

# VEX

Simplifica la operación de taladrado. Combinando taladrado y chaflanado ambos lados de la pieza en una sola operación.

## Las ventajas – Sus beneficios



VEX combina la tecnología patentada de chaflanado SNAP con una punta de taladrado de alto rendimiento de metal duro, en una única herramienta.

El agujero sale completamente terminado en una única operación, incluyendo el chaflán a ambos lados del agujero, sin girar la pieza ni cambiar la herramienta.



Puntas de brocas helicoidales intercambiables y cuchillas de chaflanado de metal duro con recubrimientos específicos para cada material.



Para agujeros de Ø 5,0 mm a Ø 17,0 mm y profundidades de agujeros de 1xd hasta 2xd. Si desea consultar más soluciones, véase **PERSONALIZADA**.

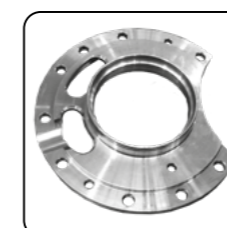
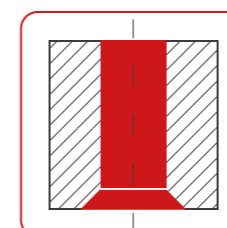
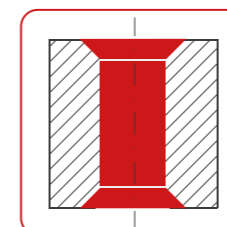
## LA GAMA



Rango de Ø de agujero mm	Profundidad de agujero máx. mm		Suministro interno de refrigerante		Capacidad máx. de chaflanado mm	Serie	Página del catálogo
	1xd	2xd	con	sin			
<b>VEX-S</b>							
5.0–5.99	6.0	12.0		x	1.0	B	198   202
6.0–6.99	7.0	14.0	x	x	1.0	C	198   202
7.0–8.49	8.5	17.0	x	x	1.0	D	198   202
8.5–10.49	10.5	21.0	x	x	1.0	E	200   204
10.5–11.49	11.5	23.0	x	x	1.0	F	200   204
<b>VEX-P</b>	<b>1.5xd</b>						
11.0–13.99	21.0		x	-	1.0	C	208
14.0–17.00	25.5		x	-	1.0	D	210

Si la herramienta que necesita no está incluida en la gama anterior, la gama **PERSONALIZADA** suele ofrecer otras soluciones posibles. Si lo desea, también podemos desarrollar soluciones a medida totalmente adaptadas a su aplicación.

## ÁMBITO DE APLICACIÓN



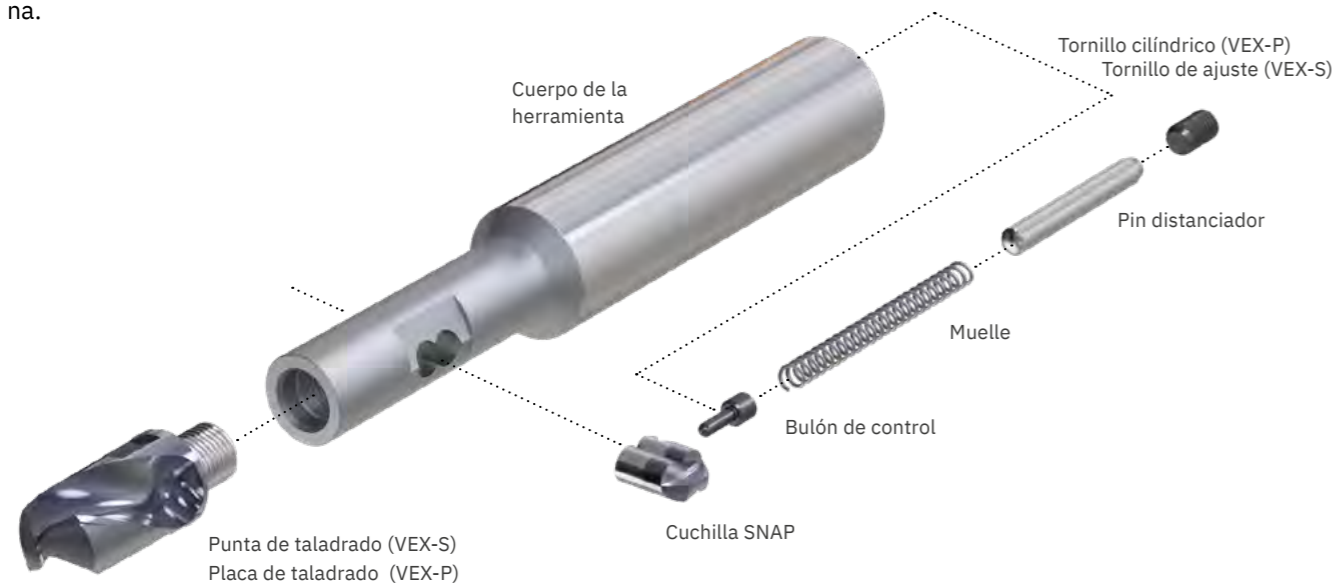
## CONCEPTO DE HERRAMIENTA



La herramienta VEX combina una punta de broca helicoidal intercambiable de alto rendimiento con el probado sistema de rebabado SNAP.

La punta de la broca helicoidal VEX es intercambiable y presenta una geometría de corte autocentrante de alto rendimiento. Además, se puede volver a afilar una vez. Esta broca de metal duro está disponible con o sin refrigeración interna.

El sistema de conexión especialmente desarrollado garantiza una conexión robusta y precisa con el cuerpo de la herramienta. Esta adaptación garantiza una concentricidad perfecta, una buena transmisión de potencia y una sustitución rápida y sencilla de la punta de taladrado.



### Instrucciones de uso

> Cambio de cuchilla

heule.com > Servicios > Punto multimedia y de descargas



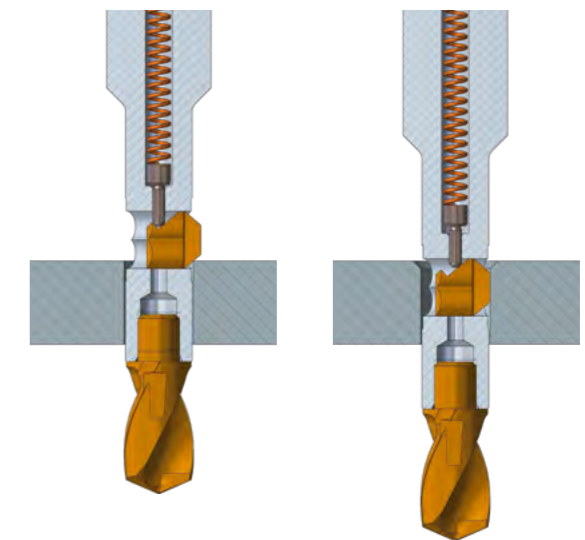
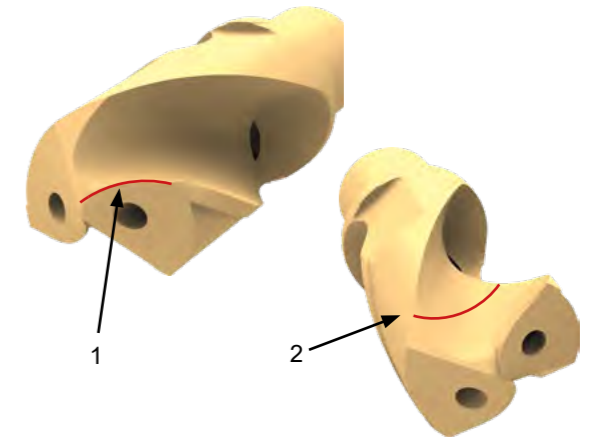
## PRINCIPIO DE FUNCIONAMIENTO

Gracias a la combinación de herramientas de taladrado y chaflanado, es posible taladrar el agujero y simultáneamente realizar el chaflán frontal y posterior en una sola operación.

La geometría de corte VEX garantiza un alto rendimiento de taladrado con viruta corta. Gracias al filo de corte convexo (1) que sale en el ángulo cóncavo de la viruta (2) garantiza una más corta, incluso cuando se taladran materiales con viruta larga. El largo canal de viruta también optimiza la evacuación de la misma.

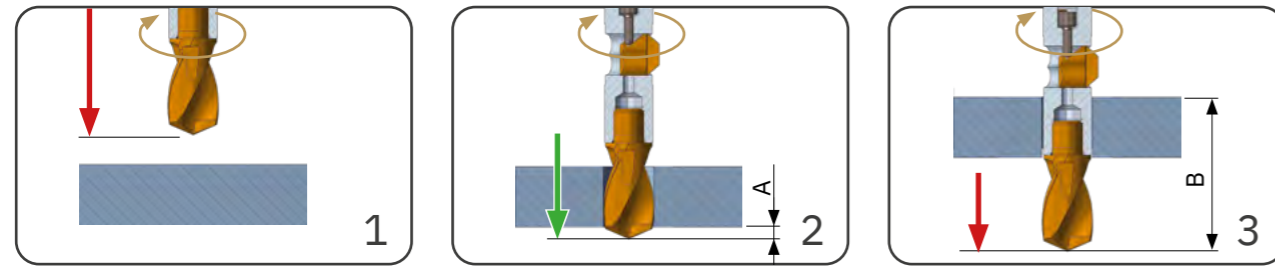
El refrigerante va directo al filo de corte a través de la punta de metal duro, por tanto directamente al agujero.

La cuchilla de chaflanado SNAP se mantiene móvil en el cuerpo de la herramienta mediante un bulón de control bajo la presión de un muelle. La cuchilla SNAP, especialmente afilada, de corte hacia delante y hacia atrás o de corte únicamente hacia atrás, produce el chaflán deseado en el avance. En cuanto se alcanza la capacidad de chaflanado definida, la cuchilla se retrae radialmente en el cuerpo de la herramienta. La profundidad y ángulo del chaflán están predefinidos por la geometría de la cuchilla SNAP.





# SECUENCIA DE TRABAJO PARA VEX



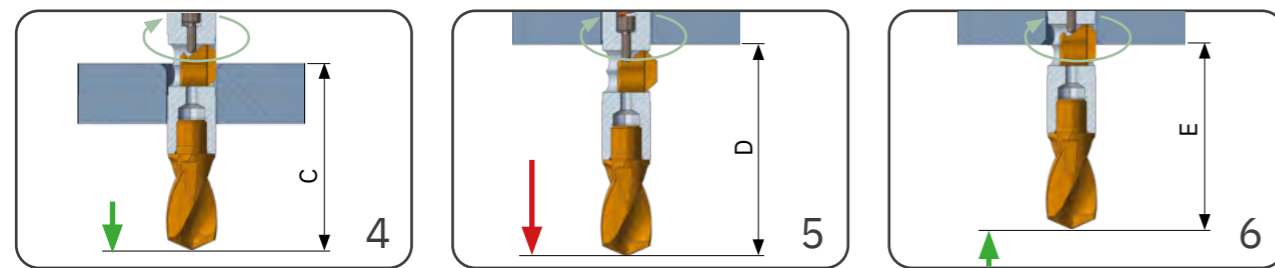
- Husillo en velocidad de **taladrado (!)**
- Entrada de refriger. ext. (Refrig. int. conectada, si está disponible)
- Avance rápido hasta la pieza
- Avance de trabajo **taladrado (!)** hasta la posición **A**.
- Pasa en avance alto hasta la posición **B**

**Ejemplo** S 3184 M3 M8 G0 Z+1.0

G1 Z-12.9<sup>1)</sup> F636

G0 Z-28.1

<sup>1)</sup> 12.9=10.0+2.9



- Husillo en velocidad de **chaflado (!)**
- **Chafлана (!)** en avance de trabajo hasta la posición **C**
- Avance rápido hasta la posición **D**
- **Chafлана (!)** en avance de trabajo hasta la posición **E**
- Sale de la pieza en avance rápido

S 1158 M3 G1 Z-32.1 F174

G0 Z-45.6<sup>2)</sup>

G1 Z-42.1<sup>3)</sup> G0 Z+1.0

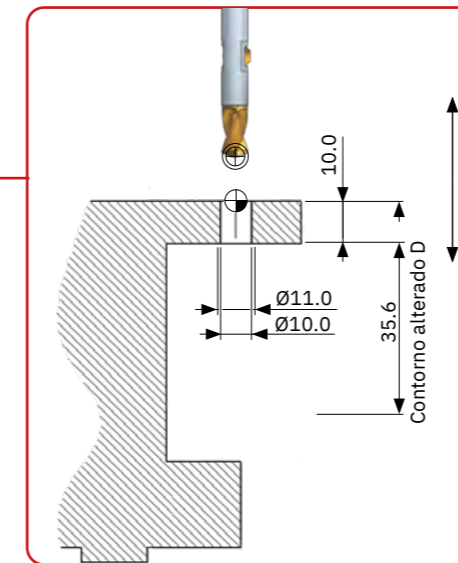
<sup>2)</sup> 45.6=10.0+35.6

<sup>3)</sup> 42.1=10.0+32.1

## COTAS DE PROGRAMACIÓN

mm	A	B		C		D		E	
		1xd	2xd	1xd	2xd	1xd	2xd	1xd	2xd
Serie B Ø5,00-5,49	2.0	17.9	23.7	21.9	27.7	25.4	31.2	21.9	27.7
Serie B Ø5,50-5,99	2.1	18.8	25.1	22.8	29.1	26.3	32.6	22.8	29.1
Serie C Ø6,00-6,49	2.2	19.6	26.3	23.6	30.3	27.1	33.8	23.6	30.3
Serie C Ø6,50-6,99	2.3	20.6	27.9	24.6	31.9	28.1	35.4	24.6	31.9
Serie D Ø7,00-7,49	2.4	22.8	30.7	26.8	34.7	30.3	38.1	26.8	34.7
Serie D Ø7,50-7,99	2.5	23.6	31.9	27.6	35.9	31.1	39.4	27.6	35.9
Serie D Ø8,00-8,49	2.6	24.4	33.2	28.4	37.2	31.9	40.7	28.4	37.2
Serie E Ø8,50-8,99	2.7	25.6	34.9	29.6	38.9	33.1	42.4	29.6	38.9
Serie E Ø9,00-9,49	2.8	26.4	36.2	30.4	40.2	33.9	43.7	30.4	40.2
Serie E Ø9,50-9,99	2.9	27.3	37.6	31.3	41.6	34.8	45.5	31.3	41.6
Serie E Ø10,00-10,49	2.9	28.1	38.9	32.1	42.9	35.6	46.4	32.1	42.9
Serie E Ø10,50-10,99	3.1	29.1	40.2	33.1	44.2	36.6	47.7	33.1	44.2
Serie F Ø11,00-11,49	3.1	29.9	41.5	33.9	45.5	37.4	49.0	33.9	45.5

# APLICACIÓN Y EJEMPLO DE PROGRAMACIÓN



### Datos de aplicación

Material: Acero C45/P3  
 Ø de agujero: 10,0 mm  
 Ø de chaflano: 11,0 mm  
 Pieza: 10,0 mm  
 Mecanizado: ambos cantos del agujero  
 Refrigeración: Refrigeración externa

### Selección de herramienta, cuchilla y punta de taladrado

Herramienta: GH-Q-O-4010/prof. máx. de agujero 10,5/sin refriger. int.  
 Cuchilla de chafl.: GH-Q-M-30215, recubrimiento A  
 Punta de taladrado: P-S-E2-1000-1A, sin refriger. int., Ø de aguj. 10,0

### Datos de corte taladrado

Vel. de corte Vc: 90–110 m/min.  
 Avance fz: 0,15–0,25 mm/rev

### Datos de corte chaflonado

Vel. de corte Vc: 30–50 m/min.  
 Avance fz: 0,1–0,2 mm/rev

## DATOS DE CORTE DE VEX

Descripción	Resist. a la tracción RM (MPa)*	Dureza (HB)	Dureza (HRC)	VEX – Taladrado			SNAP – Chaflonado		
				Vc	fz	B*	Vc	fz	B*
P0 Acero bajo en carbono, virutas largas, C <0,25 %	<530	<125	–	100–130	0.15–0.25	A	40–60	0.1–0.3	A
P1 Acero bajo en carbono, virutas cortas, C <0,25 %	<530	<125	–	100–130	0.15–0.25	A	40–60	0.1–0.3	A
P2 Acero con contenido en carbono, C >0,25 %	>530	<220	<25	90–110	0.15–0.25	A	40–60	0.1–0.3	A
P3 Acero aleado y acero para herramientas, C >0,25 %	600–850	<330	<35	90–110	0.15–0.25	A	30–50	0.1–0.2	A
P4 Acero aleado y acero para herramientas, C >0,25 %	850–1400	340–450	35–48	90–110	0.15–0.25	A	30–50	0.1–0.2	A
P5 Acero ferrítico, martensítico y PH inoxidable	600–900	<330	<35	30–50	0.08–0.12	A	20–40	0.05–0.15	A
P6 Acero inoxidable ferrítico, martensítico y PH de alta resistencia	900–1350	350–450	35–48	20–30	0.08–0.12	A	20–40	0.05–0.15	A
M1 Acero inoxidable austenítico	<600	130–200	–	30–40	0.08–0.12	A	10–20	0.05–0.15	A
M2 Acero inoxidable austenítico de alta resistencia	600–800	150–230	<25	30–40	0.08–0.12	A	10–20	0.05–0.15	A
M3 Acero inoxidable dúplex	<800	135–275	<30	20–30	0.08–0.12	A	10–20	0.05–0.15	A
K1 Fundición gris	125–500	120–290	<32	90–180	0.2–0.35	A	50–90	0.1–0.3	A
K2 Fundición dúctil hasta resistencia media	<600	130–260	<28	90–180	0.2–0.35	A	40–60	0.1–0.3	A
K3 Fundición de alta resistencia y fundición bainítica	>600	180–350	<43	90–160	0.2–0.35	A	40–60	0.1–0.3	A
N1 Aleaciones de aluminio forjado	–	–	–	140–200	0.25–0.35	D	70–120	0.1–0.3	D
N2 Aleaciones de aluminio con bajo contenido en Si	–	–	–	60–100	0.2–0.3	D	70–120	0.1–0.3	D
N3 Aleaciones de aluminio con alto contenido en Si	–	–	–	40–60	0.15–0.25	D	70–120	0.1–0.3	D
N4 Base de cobre, latón y zinc	–	–	–	40–60	0.15–0.25	D	30–70	0.05–0.15	D
S1 Aleaciones de hierro resistentes al calor	500–1200	160–260	25–48	20–25	0.06–0.1	A	8–15	0.02–0.1	A
S2 Aleaciones de cobalto resistentes al calor	1000–1450	250–450	25–48	20–25	0.06–0.1	A	8–15	0.02–0.1	A
S3 Aleaciones de níquel resistentes al calor	600–1700	160–450	<48	20–25	0.06–0.1	A	8–15	0.02–0.1	A
S4 Titanio y aleaciones de titanio	900–1600	300–400	33–48	20–25	0.06–0.1	A	8–15	0.02–0.1	A

\* Recubrimiento para cuchillas

## REFRIGERACIÓN SELECCIÓN DEL Ø DE CHAFLANADO

Es necesario un suministro interno de refrigerante para garantizar una evacuación óptima de la viruta.

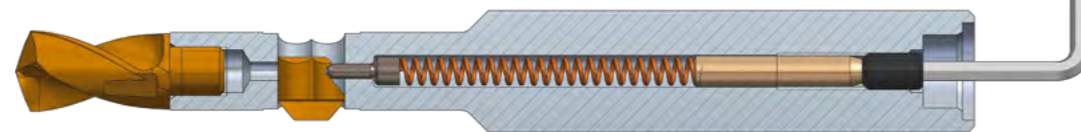
En caso de profundidades de agujero superiores a  $1 \times d$ , recomendamos utilizar una herramienta con refrigeración interna, ya que ofrece una vida útil mucho mayor.

Presión del refrigerante para máx.  $2 \times d$  al menos 8 bar. Se recomienda un caudal de 5 a 20 litros/min.

El tamaño del chaflán viene determinado, principalmente, por la cuchilla seleccionada (longitud de la cuchilla). Cada cuchilla produce un Ø de chaflanado específico.

El Ø de chaflanado máximo teóricamente alcanzable se indica en la columna «Ø de chaflanado máx.» de la tabla de herramientas.

## AJUSTE DE LA FUERZA DE LA CUCHILLA



En el caso de VEX-S, la fuerza de la cuchilla puede ajustarse a la aplicación mediante el tornillo de ajuste. Esta debe ajustarse con tal fuerza que la cuchilla se extienda completamente después de salir del agujero. Esto garantiza que la cuchilla pueda proporcionar el rendimiento de corte necesario. Cuanto más duro sea el material, se requiere mayor tensión de muelle.

Sin embargo, la fuerza de la cuchilla no influye en el diámetro del chaflán. Una fuerza del muelle adecuada aumenta la vida útil de la cuchilla y mejora la calidad del chaflán.

Se requiere una gran fuerza del muelle para un material extremadamente duro. Para ello, existe el muelle: GH-H-F-0041.

### Este es su funcionamiento:

La rotación en sentido horario aumenta la fuerza del muelle (acero resistente, Inconel, titanio).

La rotación en sentido antihorario reduce la fuerza del muelle (aluminio).



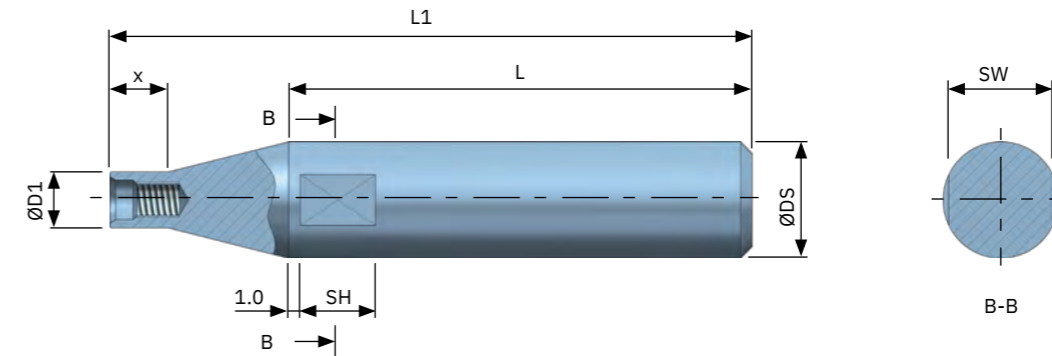
### Importante:

La fuerza de la cuchilla no influye en el Ø del chaflán. Viene determinada, principalmente por la cuchilla seleccionada. Cada cuchilla produce un Ø de chaflanado concreto.

### Detalles de ajuste de la fuerza de la cuchilla

Herramienta	Tamaño de rosca	Profundidad de atornillado máx.	Número de revoluciones
SNAP5	M3	6,0 mm	aprox. 12

## DISPOSITIVO DE REAFILADO, PUNTA DE TALADRADO



Serie	Rosca	ØD1	ØDS	x	L	L1	SW	SH	N.º de ref. del dispositivo de reafilado
B	M3*0.35	4.8	10.0	5.0	40.0	55.4	9.0	6.5	GH-V-V-0052
C	M4*0.5	5.8	10.0	5.0	40.0	55.8	9.0	6.5	GH-V-V-0053
D	M5*0.5	6.8	10.0	5.0	40.0	56.0	9.0	6.5	GH-V-V-0054
E	M6*0.75	8.3	16.0	8.0	50.0	70.6	14.0	7.0	GH-V-V-0055
F	M8*0.75	10.3	16.0	8.0	50.0	70.3	14.0	7.0	GH-V-V-0056

# Selección de la herramienta VEX

## TOOL SELECTOR TABLAS DE HERRAMIENTAS

El Tool Selector de HEULE es la forma más rápida y sencilla de dar con la herramienta adecuada.

Envíe el resultado de la búsqueda junto con los datos de su aplicación a su persona de contacto más cercana de HEULE. Esta persona comprobará la aplicación y, si es necesario, le ofrecerá otras posibles soluciones.

Si la búsqueda no conduce a ningún resultado, póngase en contacto con HEULE y facilite los datos de su aplicación. También desarrollamos soluciones especiales y estaremos encantados de asesorarle.

Aunque la herramienta adecuada viene determinada, sobre todo, por el diámetro del agujero que se va a producir, la profundidad de los agujeros (1xd o 2xd) y la refrigeración (con o sin) son decisivas para la selección en la tabla de herramientas adecuada. Dentro de dicha tabla se selecciona la herramienta básica con el rango de taladrado correspondiente en función del diámetro de los agujeros.

A continuación, se determina la punta de la broca helicoidal. El tercer elemento es la cuchilla de chaflanado.

Si la gama estándar no cubre sus necesidades, no dude en ponerse en contacto con su persona de contacto en HEULE para que le asesore. Utilice para ello el formulario de consulta o el teléfono.

### Tool Selector

> Una búsqueda segura hacia la solución adecuada

[heule.com/es/tool-selector/vex](http://heule.com/es/tool-selector/vex)



Tool Selector

### ¿Alguna pregunta?

> Asesoramiento y asistencia de HEULE

[heule.com/es/contacto](http://heule.com/es/contacto)



## CONFIGURAR LAS HERRAMIENTAS VEX

### 1. Selección de la punta de taladrado



La punta de taladrado adecuada se determina en función de los siguientes criterios:

**1.1 Profundidad de los agujeros**  
1xd  
2xd

**1.2 Diámetro del agujero**  
Las puntas de taladrado están disponibles en almacén en incrementos de 0,5 mm. Disponemos de más puntas de taladrado en incrementos de 0,1 mm, pero no necesariamente en almacén. Consulte disponibilidad y plazo de entrega.

**1.3 Refrigeración interna**  
sin refrig. interna  
con refrig. interna

### 2. Selección de la herramienta



Los criterios para seleccionar la herramienta son:

**2.1 Profundidad de los agujeros**  
1xd  
2xd

**2.2 Refrigeración interna**  
sin refrig. interna  
con refrig. interna

**2.3 Rango de taladrado**  
Una herramienta cubre una zona de taladrado de 0,5 mm (por ejemplo, 5,0-5,49).

### 3. Selección de la cuchilla de chaflanado



Los posibles Ø de chaflanado se encuentran en la misma línea de productos.

**3.1 Diámetro de chaflanado**  
Una vez determinado el Ø de chaflanado, una flecha señala la tabla con los números de referencia de la cuchilla de chaflanado.

También es posible solicitar o encargar cuchillas especiales con otros Ø de chaflanado.

Ejemplo:

P-S-B2-0510-1A

P: Punta de taladrado

S: sin refrig. interna

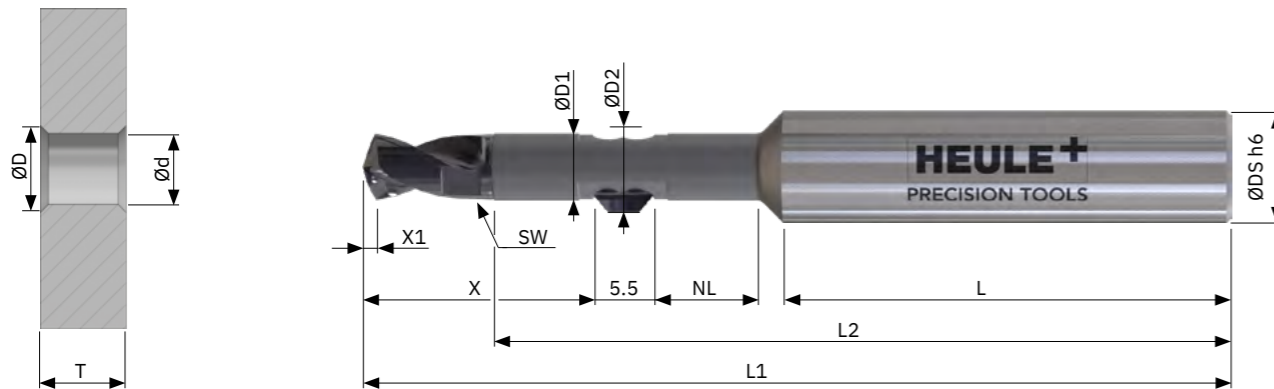
B2: Profundidad de agujero 1xd

0510: Ø de agujero 5,1 mm

1: Material de corte de metal duro

A: Recubrimiento para acero

# VEX-S Ø5,0 a 8,49 mm | Profundidad de agujero 1xd



## Herramienta y punta de taladrado

Herramienta **sin** punta de taladrado, **sin** cuchilla

- Las puntas de taladrado deben pedirse por separado. Opcionalmente disponible en incrementos de  $\varnothing 0.1$  mm.
- Las puntas de taladrado con «A» son para aleaciones de acero; con «D» para aluminio (por ejemplo, P-S-B2-0500-1D).
- La herramienta puede utilizarse en un rango definido de  $\varnothing$  de agujeros (véase la tabla de dim. en la página 199).
- Con mango cilíndrico, opcional: Weldon «-HB», Whistle Notch «-HE», pero no disponible en almacén

Ø de aguj.	Punta de taladrado		Herramienta		Cuchilla de chaflanado ØD
	sin refrig. interna N.º de ref.	con refrig. interna N.º de ref.	sin refrig. int. N.º de ref.	con refrig. int. N.º de ref.	
5.0	P-S-B2-0500-1A	-	GH-Q-O-4000	-	5.5 / 6.0 / 6.5 / 7.0
5.5	P-S-B2-0550-1A	-	GH-Q-O-4001	-	6.0 / 6.5 / 7.0 / 7.5
6.0	P-S-C2-0600-1A	P-SK-C2-0600-1A	GH-Q-O-4002	GH-Q-O-4022	6.5 / 7.0 / 7.5 / 8.0
6.35	P-S-C2-0635-1A	P-SK-C2-0635-1A	GH-Q-O-4002	GH-Q-O-4022	6.5 / 7.0 / 7.5 / 8.0
6.5	P-S-C2-0650-1A	P-SK-C2-0650-1A	GH-Q-O-4003	GH-Q-O-4023	7.0 / 7.5 / 8.0 / 8.5
6.8	P-S-C2-0680-1A	P-SK-C2-0680-1A	GH-Q-O-4003	GH-Q-O-4023	7.0 / 7.5 / 8.0 / 8.5
7.0	P-S-D2-0700-1A	P-SK-D2-0700-1A	GH-Q-O-4004	GH-Q-O-4024	7.5 / 8.0 / 8.5 / 9.0
7.5	P-S-D2-0750-1A	P-SK-D2-0750-1A	GH-Q-O-4005	GH-Q-O-4025	8.0 / 8.5 / 9.0 / 9.5
8.0	P-S-D2-0800-1A	P-SK-D2-0800-1A	GH-Q-O-4006	GH-Q-O-4026	8.5 / 9.0 / 9.5 / 10.0

Artículo en almacén marcado en verde

Programación  
Página 193

Datos de corte  
Página 193

Tool Selector –  
Selección de productos fácil  
heule.com/es/tool-selector/vex

# VEX-S Ø5,0 a 8,49 mm | Profundidad de agujero 1xd

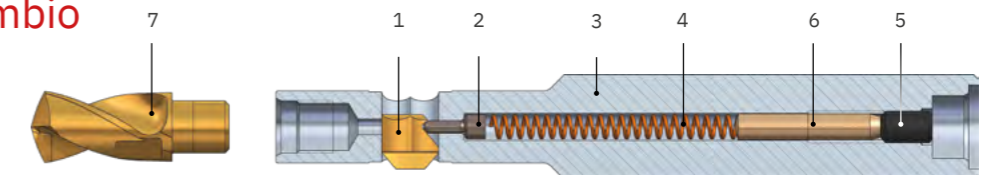
## Cuchilla geometría GS 90°

Ø de chafil. máx.	N.º de referencia de corte hacia delante y hacia atrás		N.º de referencia de corte únicamente hacia atrás	
	Recubrimiento A para acero, titanio, Inconel	Recubrimiento D para aluminio	Recubrimiento A para acero, titanio, Inconel	Recubrimiento D para aluminio
5.5	GH-Q-M-30204	GH-Q-M-30404	GH-Q-M-31204	GH-Q-M-31404
6.0	GH-Q-M-30205	GH-Q-M-30405	GH-Q-M-31205	GH-Q-M-31405
6.5	GH-Q-M-30206	GH-Q-M-30406	GH-Q-M-31206	GH-Q-M-31406
7.0	GH-Q-M-30207	GH-Q-M-30407	GH-Q-M-31207	GH-Q-M-31407
7.5	GH-Q-M-30208	GH-Q-M-30408	GH-Q-M-31208	GH-Q-M-31408
8.0	GH-Q-M-30209	GH-Q-M-30409	GH-Q-M-31209	GH-Q-M-31409
8.5	GH-Q-M-30210	GH-Q-M-30410	GH-Q-M-31210	GH-Q-M-31410
9.0	GH-Q-M-30211	GH-Q-M-30411	GH-Q-M-31211	GH-Q-M-31411
9.5	GH-Q-M-30212	GH-Q-M-30412	GH-Q-M-31212	GH-Q-M-31412
10.0	GH-Q-M-30213	GH-Q-M-30413	GH-Q-M-31213	GH-Q-M-31413

## Tabla de dimensiones de la herramienta

Ø del rango de agujero d	Prof. de agujero T	ØD1	ØD2	ØDS	L	L1	L2	NL	X	X1	Serie
5.00–5.49	5.5	4.9	ØD2 = ØD + 0.6 mm	8.0	36.0	70.5	60.3	8.1	18.9	1.0	B
5.50–5.99	6.0	5.4		8.0	36.0	71.6	60.5	8.6	19.8	1.1	B
6.00–6.49	6.5	5.9		10.0	40.0	77.7	66.0	9.1	20.6	1.2	C
6.50–6.99	7.0	6.4		10.0	40.0	78.9	66.2	9.6	21.6	1.3	C
7.00–7.49	7.5	6.9		10.0	40.0	81.4	67.8	10.1	23.8	1.4	D
7.50–7.99	8.0	7.4		10.0	40.0	82.4	68.0	10.6	24.6	1.5	D
8.00–8.49	8.5	7.9		12.0	45.0	89.5	74.3	11.1	25.4	1.6	D

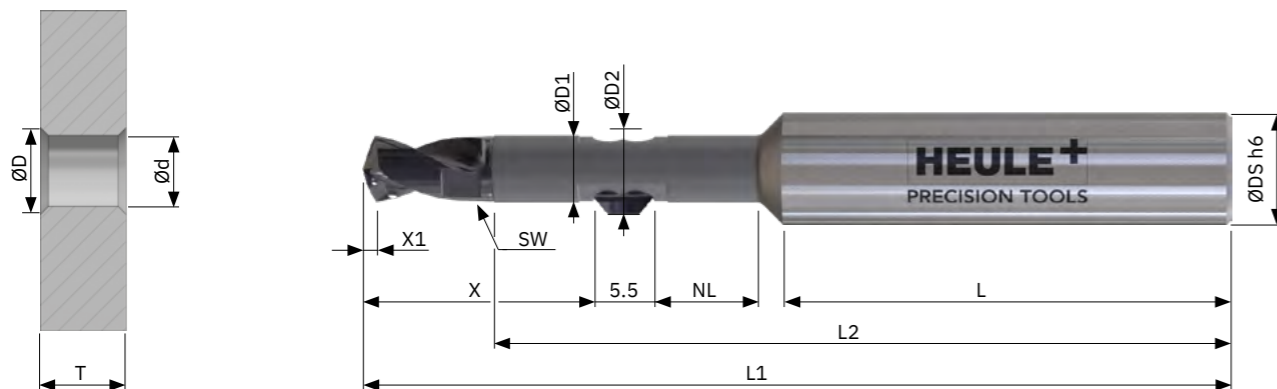
## Piezas de recambio



Pos.	Descripción	N.º de referencia	
1	Cuchilla de chaflanado SNAP	Véase más arriba	
2	Bulón de control Ø1,2	GH-Q-E-0008	
3	Herramienta (cuerpo de la herramienta)	Véase la página 206	
4	Muelle Ø2,35xØ,35x30,0	GH-H-F-0019	
5	Tornillo de ajuste M3.5x5,0 DIN913 Llave Allen SW1.5	GH-H-S-0127 GH-H-S-2101	No incluido
6	Pin distanciador rango de agujero Ø5,00-5,99 Pin distanciador rango de agujero Ø6,00-7,99 Pin distanciador rango de agujero Ø8,00-11,49	GH-Q-E-0052 GH-Q-E-0043 GH-Q-E-0048	
7	Punta de taladrado Llave dinamométrica	Véase la página 198 Véase la página 207	No incluido



# VEX-S $\varnothing 8,5$ a 11,49 mm | Profundidad de agujero 1xd



## Herramienta y punta de taladrado

Herramienta **sin** punta de taladrado, **sin** cuchilla

- Las puntas de taladrado deben pedirse por separado. Opcionalmente disponible en incrementos de  $\varnothing 0,1$  mm.
- Las puntas de taladrado con «A» son para aleaciones de acero; con «D» para aluminio (por ejemplo, P-S-E2-0850-1D).
- La herramienta puede utilizarse en un rango definido de  $\varnothing$  de agujeros (véase la tabla de dim. en la página 201).
- Con mango cilíndrico, opcional: Weldon «-HB», Whistle Notch «-HE», pero no disponible en almacén

Ø de aguj.	Punta de taladrado		Herramienta		Cuchilla de chaflanado ØD
	sin refrig. interna N.º de ref.	con refrig. interna N.º de ref.	sin refrig. int. N.º de ref.	con refrig. int. N.º de ref.	
8.5	P-S-E2-0850-1A	P-SK-E2-0850-1A	GH-Q-4007	GH-Q-4027	9.0 / 9.5 / 10.0 / 10.5
9.0	P-S-E2-0900-1A	P-SK-E2-0900-1A	GH-Q-4008	GH-Q-4028	9.5 / 10.0 / 10.5 / 11.0
9.5	P-S-E2-0950-1A	P-SK-E2-0950-1A	GH-Q-4009	GH-Q-4029	10.0 / 10.5 / 11.0 / 11.5
10.0	P-S-E2-1000-1A	P-SK-E2-1000-1A	GH-Q-4010	GH-Q-4030	10.5 / 11.0 / 11.5 / 12.0
10.5	P-S-E2-1050-1A	P-SK-E2-1050-1A	GH-Q-4011	GH-Q-4031	11.0 / 11.5 / 12.0 / 12.5
11.0	P-S-E2-1100-1A	P-SK-E2-1100-1A	GH-Q-4012	GH-Q-4032	11.5 / 12.0 / 12.5 / 13.0

Artículo en almacén marcado en verde

# VEX-S $\varnothing 8,5$ a 11,49 mm | Profundidad de agujero 1xd

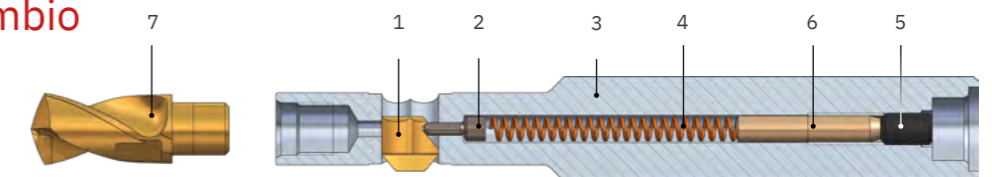
## Cuchilla geometría GS 90°

Ø de chafl. máx.	N.º de referencia de corte hacia delante y hacia atrás		N.º de referencia de corte únicamente hacia atrás	
	Recubrimiento A para acero, titanio, Inconel	Recubrimiento D para aluminio	Recubrimiento A para acero, titanio, Inconel	Recubrimiento D para aluminio
9.0	GH-Q-M-30211	GH-Q-M-30411	GH-Q-M-31211	GH-Q-M-31411
9.5	GH-Q-M-30212	GH-Q-M-30412	GH-Q-M-31212	GH-Q-M-31412
10.0	GH-Q-M-30213	GH-Q-M-30413	GH-Q-M-31213	GH-Q-M-31413
10.5	GH-Q-M-30214	GH-Q-M-30414	GH-Q-M-31214	GH-Q-M-31414
11.0	GH-Q-M-30215	GH-Q-M-30415	GH-Q-M-31215	GH-Q-M-31415
11.5	GH-Q-M-30216	GH-Q-M-30416	GH-Q-M-31216	GH-Q-M-31416
12.0	GH-Q-M-30217	GH-Q-M-30417	GH-Q-M-31217	GH-Q-M-31417
12.5	GH-Q-M-30218	GH-Q-M-30418	GH-Q-M-31218	GH-Q-M-31418
13.0	GH-Q-M-30219	GH-Q-M-30419	GH-Q-M-31219	GH-Q-M-31419

## Tabla de dimensiones de la herramienta

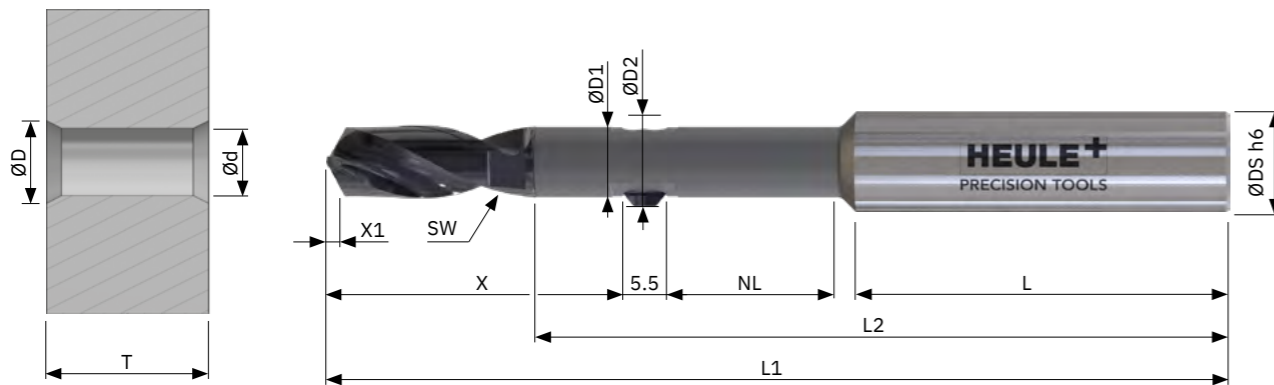
Ø del rango de agujero d	Prof. de agujero T	ØD1	ØD2	ØDS	L	L1	L2	NL	X	X1	Serie
8.5–8.99	9.0	8.4		12.0	45.0	90.9	74.8	11.6	26.6	1.7	E
9.0–9.49	9.5	8.9		12.0	45.0	91.9	75.0	12.1	27.4	1.8	E
9.5–9.99	10.0	9.4		12.0	45.0	93.1	75.3	12.6	28.3	1.9	E
10.0–10.49	10.5	9.9		14.0	45.0	95.1	76.5	13.1	29.1	1.9	E
10.5–10.99	11.0	10.4		14.0	45.0	96.4	77.3	13.6	30.1	2.1	F
11.0–11.49	11.5	10.9		14.0	45.0	97.4	77.5	14.1	30.9	2.1	F

## Piezas de recambio



Pos.	Descripción	N.º de referencia	
1	Cuchilla de chaflanado SNAP	Véase más arriba	
2	Bulón de control $\varnothing 1,2$	GH-Q-E-0008	
3	Herramienta (cuerpo de la herramienta)	Véase la página 206	
4	Muelle $\varnothing 2,35 \times \varnothing 3,5 \times 30,0$	GH-H-F-0019	
5	Tornillo de ajuste M3.5x5,0 DIN913 Llave Allen SW1.5	GH-H-S-0127 GH-H-S-2101	No incluido
6	Pin distanciador rango de agujero $\varnothing 8,00-11,49$	GH-Q-E-0048	
7	Punta de taladrado Llave dinamométrica	Véase la página 200 Véase la página 207	No incluido

# VEX-S Ø5,0 a 8,49 mm | Profundidad de agujero 2xd

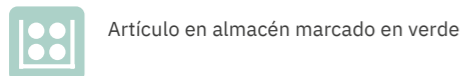


## Herramienta y punta de taladrado

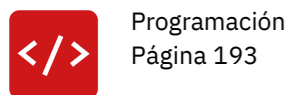
Herramienta **sin** punta de taladrado, **sin** cuchilla

- Las puntas de taladrado deben pedirse por separado. Opcionalmente disponible en incrementos de Ø0,1 mm.
- Las puntas de taladrado con «A» son para aleaciones de acero; con «D» para aluminio (por ejemplo, P-S-B4-0500-1D).
- La herramienta puede utilizarse en un rango definido de Ø de agujeros (consulte la tabla de dim. en la página 203).
- Con mango cilíndrico, opcional: Weldon «-HB», Whistle Notch «-HE», pero no disponible en almacén

Ø de aguj.	Punta de taladrado		Herramienta		Cuchilla de chaflanado ØD
	sin refrig. interna N.º de ref.	con refrig. interna N.º de ref.	sin refrig. int. N.º de ref.	con refrig. int. N.º de ref.	
5.0	P-S-B4-0500-1A	-	GH-Q-O-4050	-	5.5 / 6.0 / 6.5 / 7.0
5.5	P-S-B4-0550-1A	-	GH-Q-O-4051	-	6.0 / 6.5 / 7.0 / 7.5
6.0	P-S-C4-0600-1A	P-SK-C4-0600-1A	GH-Q-O-4052	GH-Q-O-4072	6.5 / 7.0 / 7.5 / 8.0
6.35	P-S-C4-0635-1A	P-SK-C4-0635-1A	GH-Q-O-4052	GH-Q-O-4072	6.5 / 7.0 / 7.5 / 8.0
6.5	P-S-C4-0650-1A	P-SK-C4-0650-1A	GH-Q-O-4053	GH-Q-O-4073	7.0 / 7.5 / 8.0 / 8.5
6.8	P-S-C4-0680-1A	P-SK-C4-0680-1A	GH-Q-O-4053	GH-Q-O-4073	7.0 / 7.5 / 8.0 / 8.5
7.0	P-S-D4-0700-1A	P-SK-D4-0700-1A	GH-Q-O-4054	GH-Q-O-4074	7.5 / 8.0 / 8.5 / 9.0
7.5	P-S-D4-0750-1A	P-SK-D4-0750-1A	GH-Q-O-4055	GH-Q-O-4075	8.0 / 8.5 / 9.0 / 9.5
8.0	P-S-D4-0800-1A	P-SK-D4-0800-1A	GH-Q-O-4056	GH-Q-O-4076	8.5 / 9.0 / 9.5 / 10.0



Artículo en almacén marcado en verde



Programación  
Página 193



Datos de corte  
Página 193



Tool Selector –  
Selección de productos fácil  
heule.com/es/tool-selector/vex

# VEX-S Ø5,0 a 8,49 mm | Profundidad de agujero 2xd

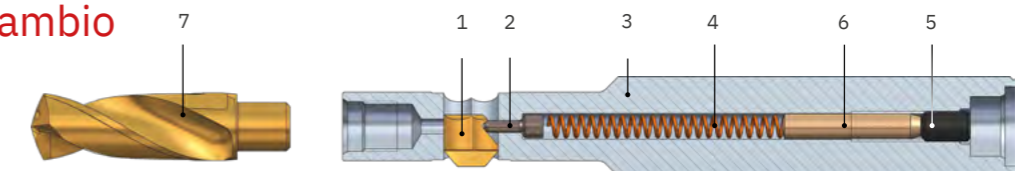
## Cuchilla geometría GS 90°

Ø de chafil. máx.	N.º de referencia de corte hacia delante y hacia atrás		N.º de referencia de corte únicamente hacia atrás	
	Recubrimiento A para acero, titanio, Inconel	Recubrimiento D para aluminio	Recubrimiento A para acero, titanio, Inconel	Recubrimiento D para aluminio
5.5	GH-Q-M-30204	GH-Q-M-30404	GH-Q-M-31204	GH-Q-M-31404
6.0	GH-Q-M-30205	GH-Q-M-30405	GH-Q-M-31205	GH-Q-M-31405
6.5	GH-Q-M-30206	GH-Q-M-30406	GH-Q-M-31206	GH-Q-M-31406
7.0	GH-Q-M-30207	GH-Q-M-30407	GH-Q-M-31207	GH-Q-M-31407
7.5	GH-Q-M-30208	GH-Q-M-30408	GH-Q-M-31208	GH-Q-M-31408
8.0	GH-Q-M-30209	GH-Q-M-30409	GH-Q-M-31209	GH-Q-M-31409
8.5	GH-Q-M-30210	GH-Q-M-30410	GH-Q-M-31210	GH-Q-M-31410
9.0	GH-Q-M-30211	GH-Q-M-30411	GH-Q-M-31211	GH-Q-M-31411
9.5	GH-Q-M-30212	GH-Q-M-30412	GH-Q-M-31212	GH-Q-M-31412
10.0	GH-Q-M-30213	GH-Q-M-30413	GH-Q-M-31213	GH-Q-M-31413

## Tabla de dimensiones de la herramienta

Ø del rango de agujero d	Prof. de agujero T	ØD1	ØD2	ØDS	L	L1	L2	NL	X	X1	Serie
5.00–5.49	11.0	4.9	ØD2 = ØD + 0.6 mm	8.0	36.0	81.8	65.5	13.6	24.7	1.0	B
5.50–5.99	12.0	5.4		8.0	36.0	82.9	65.8	13.6	26.1	1.1	B
6.00–6.49	13.0	5.9		10.0	40.0	90.8	72.4	15.6	27.3	1.2	C
6.50–6.99	14.0	6.4		10.0	40.0	93.3	73.3	16.7	28.9	1.3	C
7.00–7.49	15.0	6.9		10.0	40.0	96.7	75.3	17.9	31.7	1.4	D
7.50–7.99	16.0	7.4		10.0	40.0	98.7	76.0	18.6	32.9	1.5	D
8.00–8.49	17.5	7.9		12.0	45.0	106.7	82.7	19.8	34.2	1.6	D

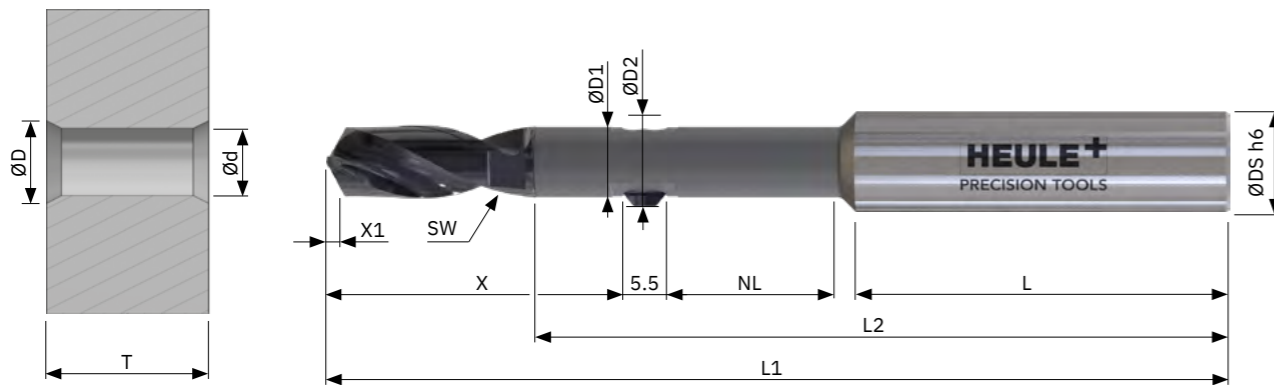
## Piezas de recambio



Pos.	Descripción	N.º de referencia	
1	Cuchilla de chaflanado SNAP	Véase más arriba	
2	Bulón de control Ø1,2	GH-Q-E-0008	
3	Herramienta (cuerpo de la herramienta)	Véase la página 206	
4	Muelle Ø2,35xØ,35x30,0	GH-H-F-0019	
5	Tornillo de ajuste M3.5x5,0 DIN913 Llave Allen SW1.5	GH-H-S-0127 GH-H-S-2101	No incluido
6	Pin distanciador rango de agujero Ø5,00-5,49 Pin distanciador rango de agujero Ø5,50-7,99 Pin distanciador rango de agujero Ø8,00-11,49	GH-Q-E-0043 GH-Q-E-0048 GH-Q-E-0039	
7	Punta de taladrado Llave dinamométrica	Véase la página 202 Véase la página 207	No incluido



# VEX-S $\varnothing 8,5$ a $11,49$ mm | Profundidad de agujero 2xd



## Herramienta y punta de taladrado

Herramienta **sin** punta de taladrado, **sin** cuchilla

- Las puntas de taladrado deben pedirse por separado. Opcionalmente disponible en incrementos de  $\varnothing 0,1$  mm.
- Las puntas de taladrado con «A» son para aleaciones de acero; con «D» para aluminio (por ejemplo, P-S-E4-0850-1D).
- La herramienta puede utilizarse en un rango definido de  $\varnothing$  de agujeros (véase la tabla de dim. en la página 205).
- Con mango cilíndrico, opcional: Weldon «-HB», Whistle Notch «-HE», pero no disponible en almacén

Ø de aguj.	Punta de taladrado		Herramienta		Cuchilla de chaflanado ØD
	sin refrig. interna N.º de ref.	con refrig. interna N.º de ref.	sin refrig. int. N.º de ref.	con refrig. int. N.º de ref.	
8.5	P-S-E4-0850-1A	P-SK-E4-0850-1A	GH-Q-4057	GH-Q-4077	9.0 / 9.5 / 10.0 / 10.5
9.0	P-S-E4-0900-1A	P-SK-E4-0900-1A	GH-Q-4058	GH-Q-4078	9.5 / 10.0 / 10.5 / 11.0
9.5	P-S-E4-0950-1A	P-SK-E4-0950-1A	GH-Q-4059	GH-Q-4079	10.0 / 10.5 / 11.0 / 11.5
10.0	P-S-E4-1000-1A	P-SK-E4-1000-1A	GH-Q-4060	GH-Q-4080	10.5 / 11.0 / 11.5 / 12.0
10.5	P-S-F4-1050-1A	P-SK-F4-1050-1A	GH-Q-4061	GH-Q-4081	11.0 / 11.5 / 12.0 / 12.5
11.0	P-S-F4-1100-1A	P-SK-F4-1100-1A	GH-Q-4062	GH-Q-4082	11.5 / 12.0 / 12.5 / 13.0

Artículo en almacén marcado en verde

Programación  
Página 193

Datos de corte  
Página 193

Tool Selector –  
Selección de productos fácil  
heule.com/es/tool-selector/vex

# VEX-S $\varnothing 8,5$ a $11,49$ mm | Profundidad de agujero 2xd

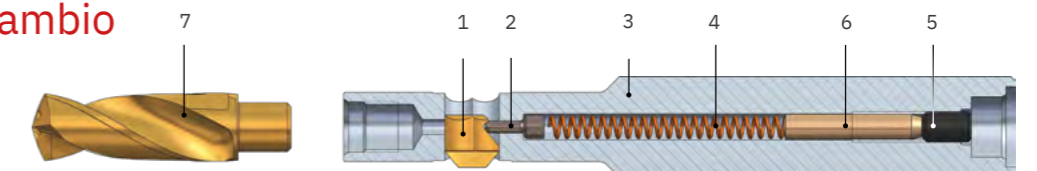
## Cuchilla geometría GS 90°

Ø de chafl. máx.	N.º de referencia de corte hacia delante y hacia atrás		N.º de referencia de corte únicamente hacia atrás	
	Recubrimiento A para acero, titanio, Inconel	Recubrimiento D para aluminio	Recubrimiento A para acero, titanio, Inconel	Recubrimiento D para aluminio
9.0	GH-Q-M-30211	GH-Q-M-30411	GH-Q-M-31211	GH-Q-M-31411
9.5	GH-Q-M-30212	GH-Q-M-30412	GH-Q-M-31212	GH-Q-M-31412
10.0	GH-Q-M-30213	GH-Q-M-30413	GH-Q-M-31213	GH-Q-M-31413
10.5	GH-Q-M-30214	GH-Q-M-30414	GH-Q-M-31214	GH-Q-M-31414
11.0	GH-Q-M-30215	GH-Q-M-30415	GH-Q-M-31215	GH-Q-M-31415
11.5	GH-Q-M-30216	GH-Q-M-30416	GH-Q-M-31216	GH-Q-M-31416
12.0	GH-Q-M-30217	GH-Q-M-30417	GH-Q-M-31217	GH-Q-M-31417
12.5	GH-Q-M-30218	GH-Q-M-30418	GH-Q-M-31218	GH-Q-M-31418
13.0	GH-Q-M-30219	GH-Q-M-30419	GH-Q-M-31219	GH-Q-M-31419

## Tabla de dimensiones de la herramienta

Ø del rango de agujero d	Prof. de agujero T	ØD1	ØD2	ØDS	L	L1	L2	NL	X	X1	Serie
8.5–8.99	18.0	8.4	ØD2 = ØD + 0.6 mm	12.0	45.0	90.9	83.8	20.6	35.9	1.7	E
9.0–9.49	19.0	8.9		12.0	45.0	91.9	85.3	22.6	37.2	1.8	E
9.5–9.99	20.0	9.4		12.0	45.0	93.1	86.5	23.6	38.6	1.9	E
10.0–10.49	21.0	9.9		14.0	45.0	95.1	87.0	23.6	39.9	1.9	E
10.5–10.99	22.0	10.4		14.0	45.0	96.4	88.3	24.6	41.2	2.1	F
11.0–11.49	23.0	10.9		14.0	45.0	97.4	89.0	25.6	42.5	2.1	F

## Piezas de recambio



Pos.	Descripción	N.º de referencia	
1	Cuchilla de chaflanado SNAP	Véase más arriba	
2	Bulón de control $\varnothing 1,2$	GH-Q-E-0008	
3	Herramienta (cuerpo de la herramienta)	Véase la página 206	
4	Muelle $\varnothing 2,35 \times \varnothing 3,5 \times 30,0$	GH-H-F-0019	
5	Tornillo de ajuste M3.5x5,0 DIN913 Llave Allen SW1.5	GH-H-S-0127 GH-H-S-2101	No incluido
6	Pin distanciador rango de agujero $\varnothing 8,00-11,49$	GH-Q-E-0039	
7	Punta de taladrado Llave dinamométrica	Véase la página 204 Véase la página 207	No incluido

## HERRAMIENTA (CUERPO DE LA HERRAMIENTA)

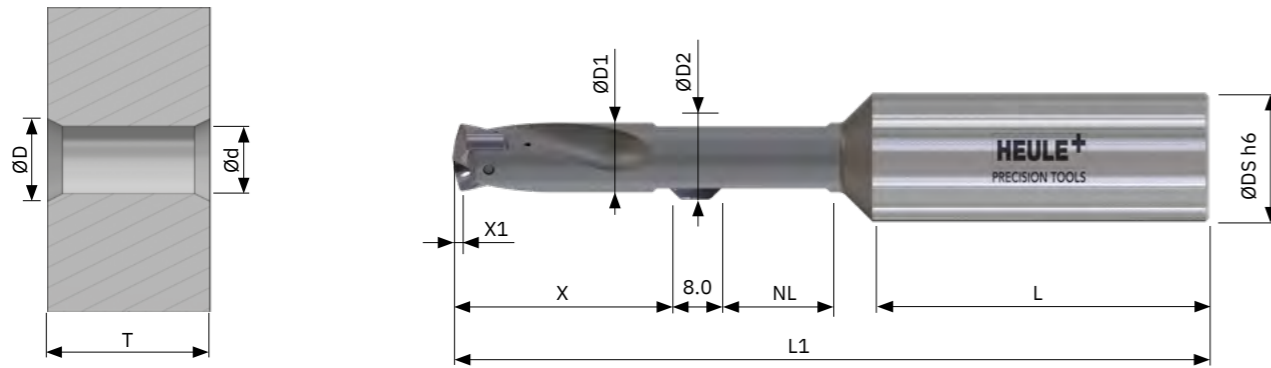
Profund. de agujero 5.0–11.5 / 1xd		Cuerpo de la herramienta		
Rango de agujero Ød	Profundidad de agujero T	Serie	Sin refriger. interna	Con refriger. interna
			N.º de referencia	N.º de referencia
5.00–5.49	5.5	B	GH-Q-G-4000	-
5.50–5.99	6.0	B	GH-Q-G-4001	-
6.00–6.49	6.5	C	GH-Q-G-4002	GH-Q-G-4022
6.50–6.99	7.0	C	GH-Q-G-4003	GH-Q-G-4023
7.00–7.49	7.5	D	GH-Q-G-4004	GH-Q-G-4024
7.50–7.99	8.0	D	GH-Q-G-4005	GH-Q-G-4025
8.00–8.49	8.5	D	GH-Q-G-4006	GH-Q-G-4026
8.50–8.99	9.0	E	GH-Q-G-4007	GH-Q-G-4027
9.00–9.49	9.5	E	GH-Q-G-4008	GH-Q-G-4028
9.50–9.99	10.0	E	GH-Q-G-4009	GH-Q-G-4029
10.00–10.49	10.5	E	GH-Q-G-4010	GH-Q-G-4030
10.50–10.99	11.0	F	GH-Q-G-4011	GH-Q-G-4031
11.00–11.49	11.5	F	GH-Q-G-4012	GH-Q-G-4032

Profund. de agujero 11.0–23.0 / 2xd		Cuerpo de la herramienta		
Rango de agujero Ød	Profundidad de agujero T	Serie	Sin refriger. interna	Con refriger. interna
			N.º de referencia	N.º de referencia
5.00–5.49	11.0	B	GH-Q-G-4050	-
5.50–5.99	12.0	B	GH-Q-G-4051	-
6.00–6.49	13.0	C	GH-Q-G-4052	GH-Q-G-4072
6.50–6.99	14.0	C	GH-Q-G-4053	GH-Q-G-4073
7.00–7.49	15.0	D	GH-Q-G-4054	GH-Q-G-4074
7.50–7.99	16.0	D	GH-Q-G-4055	GH-Q-G-4075
8.00–8.49	17.0	D	GH-Q-G-4056	GH-Q-G-4076
8.50–8.99	18.0	E	GH-Q-G-4057	GH-Q-G-4077
9.00–9.49	19.0	E	GH-Q-G-4058	GH-Q-G-4078
9.50–9.99	20.0	E	GH-Q-G-4059	GH-Q-G-4079
10.00–10.49	21.0	E	GH-Q-G-4060	GH-Q-G-4080
10.50–10.99	22.0	F	GH-Q-G-4061	GH-Q-G-4081
11.00–11.49	23.0	F	GH-Q-G-4062	GH-Q-G-4082

## VARIOS

Rango de agujero Ød	Serie	Entrecaras SW	Par de apriete Ncm	Llave de boca	Inserto para llave dinamométrica	Destornillador dinamométrico
				N.º de ref.	N.º de ref.	N.º de ref.
5.00–5.49	B	4.0	170	GH-H-S-2301	GH-H-S-2331	GH-H-S-2401
5.50–5.99	B	4.0	170	GH-H-S-2301	GH-H-S-2331	GH-H-S-2401
6.00–6.49	C	5.0	250	GH-H-S-2301	GH-H-S-2332	GH-H-S-2401
6.50–6.99	C	5.0	250	GH-H-S-2301	GH-H-S-2332	GH-H-S-2401
7.00–7.49	D	6.0	400	GH-H-S-2302	GH-H-S-2333	GH-H-S-2402
7.50–7.99	D	6.0	400	GH-H-S-2302	GH-H-S-2333	GH-H-S-2402
8.00–8.49	D	7.0	400	GH-H-S-2302	GH-H-S-2334	GH-H-S-2402
8.50–8.99	E	7.0	600	GH-H-S-2302	GH-H-S-2334	GH-H-S-2402
9.00–9.49	E	8.0	600	GH-H-S-2303	GH-H-S-2335	GH-H-S-2402
9.50–9.99	E	8.0	600	GH-H-S-2303	GH-H-S-2335	GH-H-S-2402
10.00–10.49	E	9.0	600	GH-H-S-2303	GH-H-S-2336	GH-H-S-2402
10.50–10.99	F	9.0	600	GH-H-S-2303	GH-H-S-2336	GH-H-S-2402
11.00–11.49	F	9.0	600	GH-H-S-2303	GH-H-S-2336	GH-H-S-2402

# VEX-P Ø11,0 a 13,99 | Profundidad de agujero 1,5xd



## Herramienta y placa de taladrado

Herramienta **sin** placa taladrado, **sin** cuchilla

- Las placas de taladrado deben pedirse y seleccionarse por separado. Opc. disp. en incrementos de Ø de 0,1 mm.
- Las placas de talad. con terminación «A» son para aleaciones de acero; con «D» para aluminio (p. ej., P-P-C-1100-1D).
- Con mango cilíndrico, opcional: Weldon «-HB», Whistle Notch «-HE», pero no disponible en almacén y no recomendado por posibles fallos de concentricidad.

Ø de aguj.	Placa de taladrado	Herr. con refrig. int.	Cuchilla de chaflanado
	N.º de referencia	N.º de referencia	ØD
11.0	P-P-C-1100-1A	GH-Q-O-4250	11.5 <sup>1)</sup> / 12.0 <sup>1)</sup> / 12.5 <sup>1)</sup>
11.5	P-P-C-1150-1A	GH-Q-O-4251	12.0 <sup>1)</sup> / 12.5 <sup>1)</sup> / 13.0 <sup>1)</sup>
12.0	P-P-C-1200-1A	GH-Q-O-4252	12.5 / 13.0 / 13.5 / 14.0
12.5	P-P-C-1250-1A	GH-Q-O-4253	13.0 / 13.5 / 14.0 / 14.5
12.7	P-P-C-1270-1A	GH-Q-O-4253	13.0 / 13.5 / 14.0 / 14.5
13.0	P-P-C-1300-1A	GH-Q-O-4254	13.5 / 14.0 / 14.5 / 15.0
13.1	P-P-C-1310-1A	GH-Q-O-4254	13.5 / 14.0 / 14.5 / 15.0
13.5	P-P-C-1350-1A	GH-Q-O-4255	14.0 / 14.5 / 15.0 / 15.5

<sup>1)</sup> Al seleccionar las cuchillas en la página 209 seleccione únicamente entre las líneas de Ø de chaflanado etiquetadas como «<sup>1)</sup>».

## Tabla de dimensiones de la herramienta

Rango de Ø de agujero	Prof. de agujero	ØD1	ØD2	ØDS	L	L1	NL	X	X1	Nm	Serie
11.00-11.49	17.2	10.8	ØD2 = ØD + 0.6 mm	20h6	52.0	116.9	17.2	33.5	2.5	1.1	C
11.50-11.99	18.0	11.3		20h6	52.0	118.2	18.0	34.3	2.6	1.1	C
12.00-12.49	18.7	11.8		20h6	52.0	119.4	18.7	35.0	2.7	1.1	C
12.50-12.99	19.5	12.3		20h6	52.0	120.6	19.5	35.8	2.8	1.1	C
13.00-13.49	20.2	12.8		20h6	52.0	121.9	20.2	36.6	2.9	1.1	C
13.50-13.99	21.0	13.3		20h6	52.0	123.1	21.0	37.3	3.0	1.1	C

Artículo en almacén marcado en verde

# VEX-P Ø11,0 a 13,99 | Profundidad de agujero 1,5xd

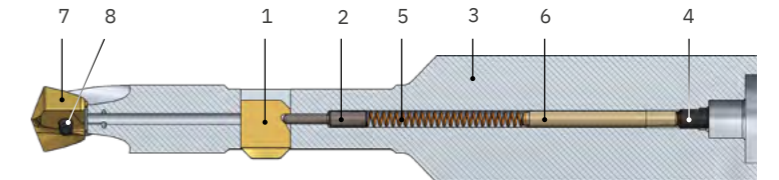
## Cuchilla de chaflanado Geometría GS 90°

Ø de chafl. máx.	N.º de referencia de corte hacia delante y hacia atrás		N.º de referencia de corte únicamente hacia atrás	
	Recubrimiento A para acero, titanio, Inconel	Recubrimiento D para aluminio	Recubrimiento A para acero, titanio, Inconel	Recubrimiento D para aluminio
11.5 <sup>1)</sup>	GH-Q-M-03826	GH-Q-M-13526	GH-Q-M-05826	GH-Q-M-15526
12.0 <sup>1)</sup>	GH-Q-M-03827	GH-Q-M-13527	GH-Q-M-05827	GH-Q-M-15527
12.5 <sup>1)</sup>	GH-Q-M-03828	GH-Q-M-13528	GH-Q-M-05828	GH-Q-M-15528
13.0 <sup>1)</sup>	GH-Q-M-03829	GH-Q-M-13529	GH-Q-M-05829	GH-Q-M-15529

<sup>1)</sup> Cuchilla solo apta para Ø de rango de agujeros de 11,00 a 11,99

12.5	GH-Q-M-03840	GH-Q-M-13540	GH-Q-M-05840	GH-Q-M-15540
13.0	GH-Q-M-03841	GH-Q-M-13541	GH-Q-M-05841	GH-Q-M-15541
13.5	GH-Q-M-03842	GH-Q-M-13542	GH-Q-M-05842	GH-Q-M-15542
14.0	GH-Q-M-03843	GH-Q-M-13543	GH-Q-M-05843	GH-Q-M-15543
14.5	GH-Q-M-03844	GH-Q-M-13544	GH-Q-M-05844	GH-Q-M-15544
15.0	GH-Q-M-03845	GH-Q-M-13545	GH-Q-M-05845	GH-Q-M-15545
15.5	GH-Q-M-03846	GH-Q-M-13546	GH-Q-M-05846	GH-Q-M-15546

## Piezas de recambio



Pos.	Descripción	N.º de referencia	
1	Cuchilla de chaflanado SNAP	Véase más arriba	
2	Bulón de control rango de agujero Ø11,0-11,99 Ø12,0-17,00	GH-Q-E-0078 GH-Q-E-0002	
3	Cuerpo de la herramienta	Véase la página 213	
4	Tornillo cilíndrico rango de agujero Ø11,00-11,99 Ø12,00-17,00 Llave Allen para pos. 4 Ø11,00-11,99 Ø12,00-17,00	GH-H-S-0127 GH-H-S-0119 GH-H-S-2101 GH-H-S-2100	No incluido No incluido
5	Muelle rango de agujero Ø11,00-11,99 Ø12,00-17,00	GH-H-F-0019 GH-H-F-0007	
6	Pin distanciador rango de agujero Ø11,00-11,99 Ø12,00-15,49	GH-Q-E-0047 GH-Q-E-0012	
7	Placa de taladrado	Véase la página 208	
8	Tornillo de apriete rango de agujero Ø11,00-13,99 Llave Torx para pos. 8. Ø11,00-13,99	GH-H-S-0038 GH-H-S-2022	No incluido

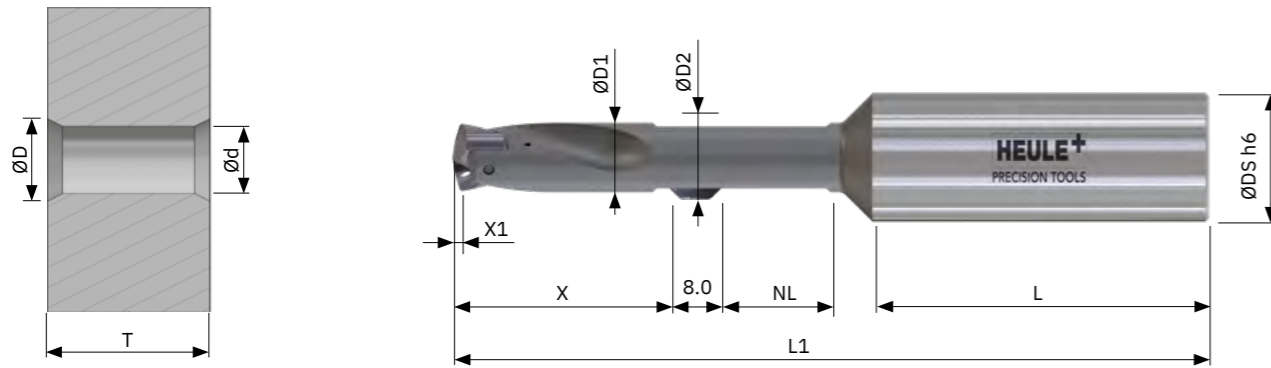
Programación  
Página 193

Datos de corte  
Página 193

Tool Selector –  
Selección de productos fácil  
heule.com/es/tool-selector/vex



# VEX-P Ø14,0 a 17,0 | Profundidad de agujero 1,5xd



## Herramienta y placa de taladrado

Herramienta **sin** placa de taladrado, **sin** cuchilla

- Las placas de taladrado deben pedirse y seleccionarse por separado. Opc. disp. en incrementos de Ø de 0,1 mm.
- Las placas de talad. con terminación «A» son para aleaciones de acero; con «D» para aluminio (p. ej. P-P-C-1100-1D).
- Con mango cilíndrico, opcional: Weldon «-HB», Whistle Notch «-HE», pero no disponible en almacén y no recomendado por posibles fallos de concentricidad.

Ø de aguj.	Placa de taladrado	Herr. con refrig. int.	Cuchilla de chaflanado
	N.º de referencia	N.º de referencia	ØD
14.0	P-P-D-1400-1A	GH-Q-O-4256	14.5 / 15.0 / 15.5 / 16.0
14.5	P-P-D-1450-1A	GH-Q-O-4257	15.0 / 15.5 / 16.0 / 16.5
15.0	P-P-D-1500-1A	GH-Q-O-4258	15.5 / 16.0 / 16.5 / 17.0
15.5	P-P-D-1550-1A	GH-Q-O-4259	16.0 / 16.5 / 17.0 / 17.5
16.0	P-P-D-1600-1A	GH-Q-O-4260	16.5 / 17.0 / 17.5 / 18.0
16.5	P-P-D-1650-1A	GH-Q-O-4261	17.0 / 17.5 / 18.0 / 18.5
17.0	P-P-D-1700-1A	GH-Q-O-4261	17.5 / 18.0 / 18.5 / 19.0

## Tabla de dimensiones de la herramienta

Rango de Ø de agujero d	Prof. de agujero T	ØD1	ØD2	ØDS	L	L1	NL	X	X1	Nm	Serie
14.00-14.49	21.7	13.8	20h6	52.0	123.4	21.7	37.1	3.1	1.2	D	
14.50-14.99	22.5	14.3	20h6	52.0	124.6	22.5	37.8	3.2	1.2	D	
15.00-15.49	23.2	14.8	20h6	52.0	125.9	23.2	38.5	3.3	1.2	D	
15.50-15.99	24.0	15.3	20h6	52.0	127.2	24.0	39.3	3.4	1.2	D	
16.00-16.49	24.7	15.8	20h6	52.0	128.3	24.7	40.0	3.5	1.2	D	
16.50-17.00	25.5	16.3	20h6	52.0	129.7	25.5	40.8	3.6	1.2	D	

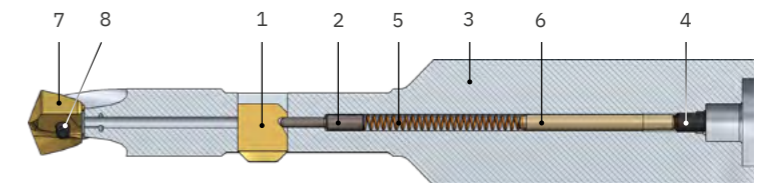
Artículo en almacén marcado en verde

# VEX-P Ø14,0 a 17,0 | Profundidad de agujero 1,5xd

## Cuchilla de chaflanado Geometría GS 90°

Ø de chafl. máx.	N.º de referencia de corte hacia delante y hacia atrás		N.º de referencia de corte únicamente hacia atrás	
	Recubrimiento A para acero, titanio, Inconel	Recubrimiento D para aluminio	Recubrimiento A para acero, titanio, Inconel	Recubrimiento D para aluminio
14.5	GH-Q-M-03844	GH-Q-M-13544	GH-Q-M-05844	GH-Q-M-15544
15.0	GH-Q-M-03845	GH-Q-M-13545	GH-Q-M-05845	GH-Q-M-15545
15.5	GH-Q-M-03846	GH-Q-M-13546	GH-Q-M-05846	GH-Q-M-15546
16.0	GH-Q-M-03847	GH-Q-M-13547	GH-Q-M-05847	GH-Q-M-15547
16.5	GH-Q-M-03848	GH-Q-M-13548	GH-Q-M-05848	GH-Q-M-15548
17.0	GH-Q-M-03849	GH-Q-M-13549	GH-Q-M-05849	GH-Q-M-15549
17.5	GH-Q-M-03850	GH-Q-M-13550	GH-Q-M-05850	GH-Q-M-15550
18.0	GH-Q-M-03851	GH-Q-M-13551	GH-Q-M-05851	GH-Q-M-15551
18.5	GH-Q-M-03852	GH-Q-M-13552	GH-Q-M-05852	GH-Q-M-15552
19.0	GH-Q-M-03853	GH-Q-M-13553	GH-Q-M-05853	GH-Q-M-15553

## Piezas de recambio



Pos.	Descripción	N.º de referencia	
1	Cuchilla de chaflanado SNAP	Véase la página anterior	
2	Bulón de control rango de agujero Ø12,0-17,00	GH-Q-E-0002	
3	Cuerpo de la herramienta	Véase la página 213	
4	Tornillo cilíndrico rango de agujero Ø12,00-17,00 Llave Allen para pos. 4 Ø12,00-17,00	GH-H-S-0119 GH-H-S-2100	No incluido
5	Muelle rango de agujero Ø12,00-17,00	GH-H-F-0007	
6	Pin distanciador rango de agujero Ø12,00-15,49 Ø15,50-17,00	GH-Q-E-0012 GH-Q-E-0022	
7	Placa de taladrado	Véase la página 210	
8	Tornillo de apriete rango de agujero Ø14,00-17,00 Llave Torx para pos. 8 Ø14,00-17,00	GH-H-S-0035 GH-H-S-2023	No incluido No incluido

Programación  
Página 193

Datos de corte  
Página 193

Tool Selector –  
Selección de productos fácil  
heule.com/es/tool-selector/vex

## VEX Preguntas más frecuentes

Preguntas	Causas	Solución
Filo de aportación	<ul style="list-style-type: none"> <li>La velocidad de corte es demasiado baja</li> <li>No hay suficiente refrigeración</li> <li>El recubrimiento no es el correcto para el material</li> </ul>	<ul style="list-style-type: none"> <li>Aumente la velocidad de corte</li> <li>Aumente la presión del refrigerante</li> <li>Seleccione otro recubrimiento</li> </ul>
Atasco de viruta	<ul style="list-style-type: none"> <li>El avance es demasiado elevado para el arranque de las virutas</li> <li>La punta de taladrado es demasiado corta para la profundidad de los agujeros</li> <li>No hay suficiente refrigeración</li> </ul>	<ul style="list-style-type: none"> <li>Reduzca el avance</li> <li>Con VEX-S, utilice una punta de taladrado más larga o trabaje con un ciclo de taladrado</li> <li>Aumente la presión del refrigerante</li> </ul>
Se forman rebabas en la salida del agujero	<ul style="list-style-type: none"> <li>Los valores de corte son demasiado altos</li> <li>No hay suficiente refrigeración</li> <li>La punta/placa de taladrado está desgastada</li> </ul>	<ul style="list-style-type: none"> <li>Reduzca la velocidad de corte</li> <li>Aumente la presión del refrigerante</li> <li>Sustituya la punta/placa de taladrado</li> </ul>
La precisión no es constante	<ul style="list-style-type: none"> <li>El avance es demasiado alto</li> <li>No hay suficiente refrigeración</li> <li>El husillo o la sujeción no son estables</li> </ul>	<ul style="list-style-type: none"> <li>Reduzca el avance</li> <li>Aumente la presión del refrigerante</li> <li>Compruebe la concentricidad</li> <li>Compruebe la estabilidad del husillo y de la sujeción</li> </ul>
La calidad superficial no es buena	<ul style="list-style-type: none"> <li>Los valores de corte son incorrectos</li> <li>No hay suficiente refrigeración</li> <li>El husillo o la sujeción no son estables</li> <li>La punta/placa de taladrado está desgastada</li> </ul>	<ul style="list-style-type: none"> <li>Aumente o reduzca el avance y la velocidad de corte</li> <li>Aumente la presión del refrigerante</li> <li>Compruebe la concentricidad</li> <li>Compruebe la estabilidad del husillo y de la sujeción</li> <li>Sustituya la punta o placa de taladrado</li> <li>Trabaje con el ciclo de perforación</li> </ul>
Hay vibraciones	<ul style="list-style-type: none"> <li>Los valores de corte son incorrectos</li> <li>No hay suficiente refrigeración</li> <li>El husillo o la sujeción no son estables</li> </ul>	<ul style="list-style-type: none"> <li>Aumente o reduzca la velocidad de corte</li> <li>Aumente o reduzca el avance</li> <li>Aumente la presión del refrigerante</li> <li>Compruebe la concentricidad</li> <li>Compruebe la estabilidad del husillo y de la sujeción</li> </ul>
Existe desgaste en el filo de corte principal	<ul style="list-style-type: none"> <li>Los valores de corte son incorrectos</li> <li>No hay suficiente refrigeración</li> <li>El husillo o la sujeción no son estables</li> </ul>	<ul style="list-style-type: none"> <li>Aumente la velocidad de corte</li> <li>Reduzca el avance</li> <li>Aumente la presión del refrigerante</li> <li>Compruebe la estabilidad del husillo y de la sujeción</li> </ul>
Existe desgaste en el filo de corte transversal	<ul style="list-style-type: none"> <li>El avance es demasiado alto</li> <li>No hay suficiente refrigeración</li> <li>El husillo o la sujeción no son estables</li> </ul>	<ul style="list-style-type: none"> <li>Reduzca el avance</li> <li>Aumente la presión del refrigerante</li> <li>Compruebe la estabilidad del husillo y de la sujeción</li> </ul>

## VEX Preguntas más frecuentes (continuación)

Problema	Causas	Solución
Existe desgaste en la superficie de incidencia	<ul style="list-style-type: none"> <li>Los valores de corte son incorrectos</li> <li>No hay suficiente refrigeración</li> <li>El husillo o la sujeción no son estables</li> </ul>	<ul style="list-style-type: none"> <li>Reduzca la velocidad de corte</li> <li>Reduzca el avance</li> <li>Aumente la presión del refrigerante</li> <li>Compruebe la concentricidad</li> <li>Compruebe la estabilidad del husillo y de la sujeción</li> </ul>
Rotura del filo de corte	<ul style="list-style-type: none"> <li>Los valores de corte son incorrectos</li> <li>No hay suficiente refrigeración</li> <li>El husillo o la sujeción no son estables</li> </ul>	<ul style="list-style-type: none"> <li>Aumente la velocidad de corte</li> <li>Aumente la presión del refrigerante</li> <li>Compruebe la estabilidad del husillo y de la sujeción</li> </ul>
Rotura de la punta de la cuchilla	<ul style="list-style-type: none"> <li>El avance es demasiado alto</li> <li>No hay suficiente refrigeración</li> <li>El husillo o la sujeción no son estables</li> </ul>	<ul style="list-style-type: none"> <li>Reduzca el avance</li> <li>Aumente la presión del refrigerante</li> <li>Compruebe la estabilidad del husillo y de la sujeción</li> </ul>
No hay chaflán o el chaflán es inestable	<ul style="list-style-type: none"> <li>Consulte la solución de problemas de SNAP en la página 100</li> </ul>	

## VEX-P Piezas de recambio (continuación): Cuerpo de la herramienta

Pos.	Descripción	N.º de referencia	
3	Cuerpo de la herramienta	Ø11,00-11,49	GH-Q-G-4250
		Ø11,50-11,99	GH-Q-G-4251
		Ø12,00-12,49	GH-Q-G-4252
		Ø12,50-12,99	GH-Q-G-4253
		Ø13,00-13,49	GH-Q-G-4254
		Ø13,50-13,99	GH-Q-G-4255
		Ø14,00-14,49	GH-Q-G-4256
		Ø14,50-14,99	GH-Q-G-4257
		Ø15,00-15,49	GH-Q-G-4258
		Ø15,50-15,99	GH-Q-G-4259
		Ø16,00-16,49	GH-Q-G-4260
		Ø16,50-17,00	GH-Q-G-4261