

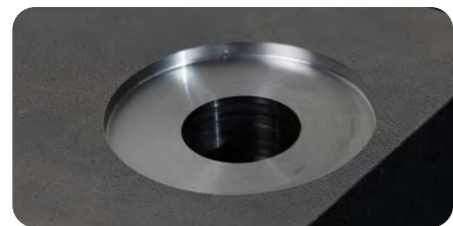
BSF

Efficiente lamatura fino a 2,3 x il diametro foro.
Affidabilità di processo, economicità e facilità di applicazione.

I vantaggi – A vostro favore



Il robusto utensile è pronto per l'uso immediato senza pre-regolazioni ed è estremamente facile da maneggiare.



La pulizia delle lamature piane fino a 2,3xØd in materiali impegnativi e la durata utile superiore alla media delle lame in carburo sono molto convincenti.

L'utensile BSF può essere utilizzato in modo flessibile su un'ampia gamma di macchine. Grazie al sistema modulare, il BSF si adatta alle opzioni di attivazione esistenti.



L'utensile BSF lavora i bordi del foro inaccessibili automaticamente e senza dover far ruotare il pezzo. Affidabilità grazie alla lubrificazione integrata nell'alloggiamento lama.

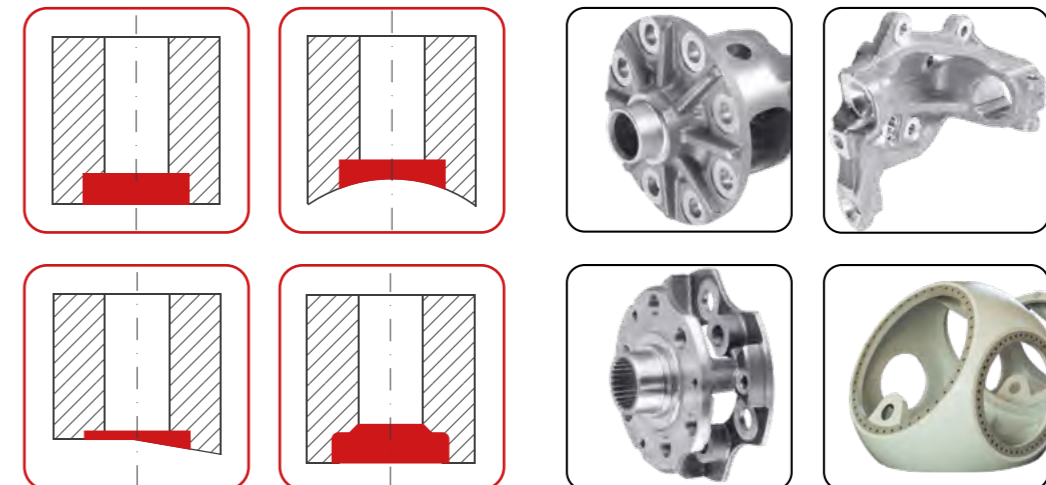
GAMMA PRODOTTI



| Gamma di Ø foro mm | Gamma di Ø lamatura mm | Lunghezza lavor. mm | Serie | Pagina catalogo |
|--------------------|------------------------|---------------------|---------|-----------------|
| Ø6.5–Ø7.0 | Ø9.5–Ø16.5 | 40.0 | Serie A | 138 |
| Ø7.5–Ø8.5 | Ø11.0–Ø20.0 | 40.0 | Serie B | 139 |
| Ø9.0–Ø10.0 | Ø13.5–Ø23.0 | 50.0 | Serie C | 141 |
| Ø10.5–Ø11.5 | Ø15.5–Ø26.5 | 50.0 | Serie D | 143 |
| Ø12.0–Ø14.0 | Ø18.0–Ø32.5 | 50.0 | Serie E | 146 |
| Ø14.5–Ø17.0 | Ø21.5–Ø39.5 | 70.0 | Serie F | 151 |
| Ø17.5–Ø21.0 | Ø26.0–Ø49.0 | 70.0 | Serie G | 157 |

Se l'utensile richiesto non è compreso nella gamma prodotti sopra indicata, la gamma speciale **INDIVIDUAL** offre una possibile soluzione. Se necessario, possiamo anche sviluppare soluzioni personalizzate e su misura per la vostra applicazione. Lo stesso vale per un **rapporto foratura/lamatura maggiore**, una **banda di tolleranza di fabbricazione più stretta di ±0,1** e/o per una **lamatura sagomata** richiesta.

CAMPO DI APPLICAZIONE



CONCEZIONE UTENSILE

L'utensile BSF si distingue per una struttura robusta, semplice e quindi funzionalmente affidabile. La lama si dispiega grazie alla forza centrifuga. La lama può richiudersi tramite tre distinti modi di attivazione: pressione interna del refrigerante, aria compressa o anello di attiva-

zione manuale. Il design modulare consente la conversione all'interno della gamma di articoli standard. Se necessario, gli utensili esistenti possono essere convertiti. Per i kit di conversione, vedere pagina 170.



BSF standard

Da utilizzare su macchine con refrigerante integrato. Refrigerazione interna min. 20 bar, max 50 bar.



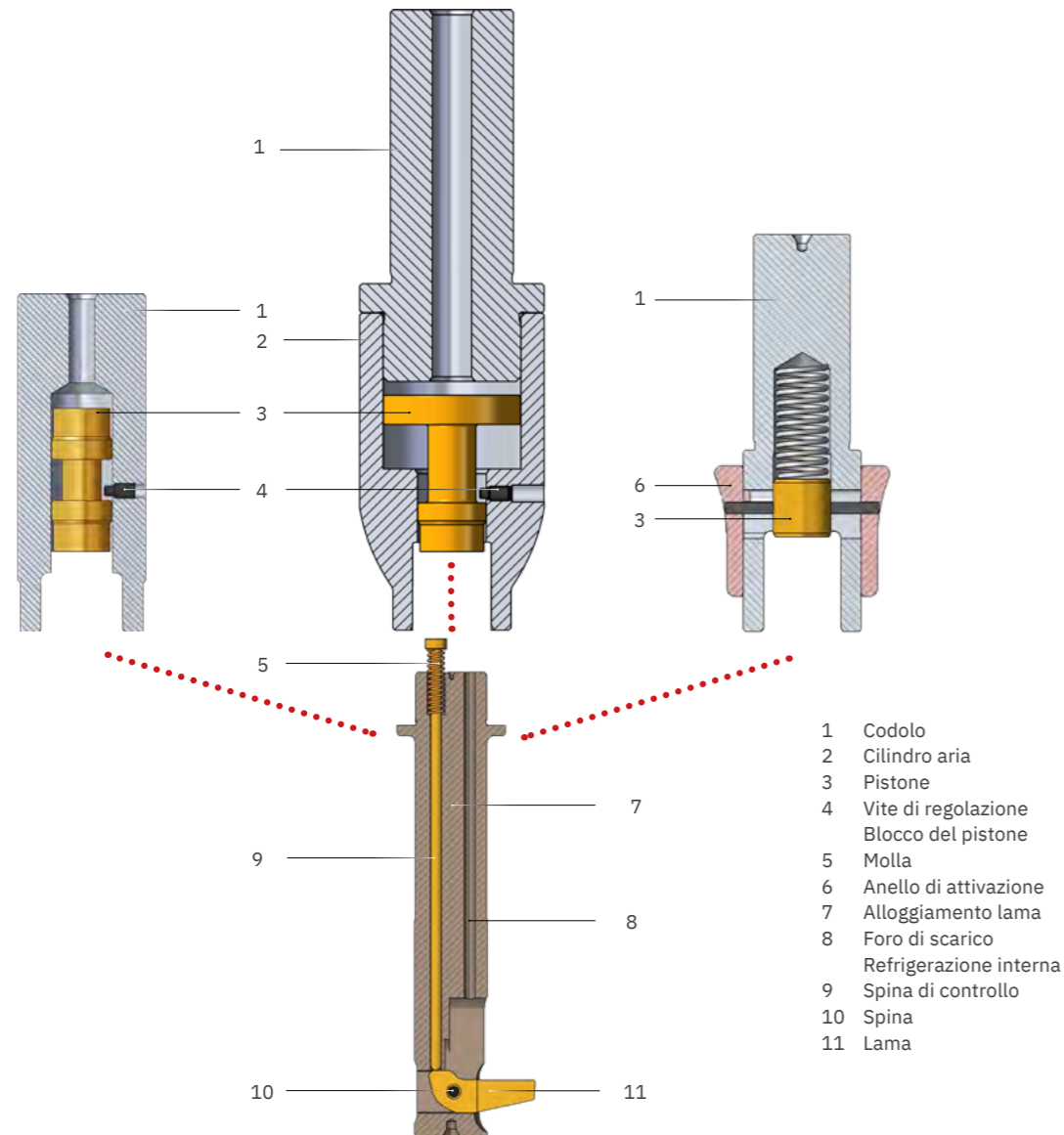
BSF Air

Da utilizzare su macchine che non dispongono di refrigerante integrato, ma di aria compressa (almeno 5 bar).



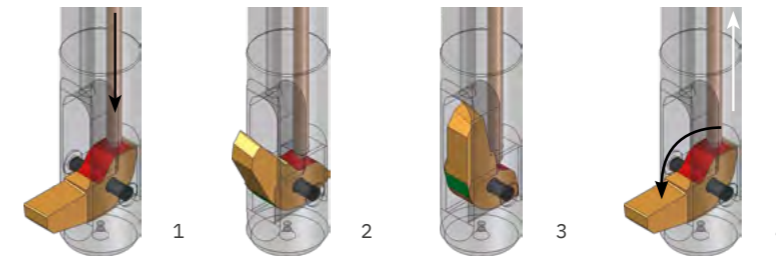
BSF Manual

Da utilizzare su semplici macchine a controllo numerico che non dispongono né di aria compressa né di refrigerante integrato.



- 1 Codolo
- 2 Cilindro aria
- 3 Pistone
- 4 Vite di regolazione
Blocco del pistone
- 5 Molla
- 6 Anello di attivazione
- 7 Alloggiamento lama
- 8 Foro di scarico
Refrigerazione interna
- 9 Spina di controllo
- 10 Spina
- 11 Lama

PRINCIPIO DI FUNZIONAMENTO



1 La refrigerazione interna, l'alimentazione dell'aria o l'azionamento manuale creano pressione sul pistone. La lama viene richiusa dalla spina di controllo, che agisce sulla superficie di pressione (rossa).

2 Durante la chiusura, la superficie di pressione ruota e la spina di controllo, ancora sotto pressione, colpisce l'arco della lama.

3 Una volta richiusa, la spina di controllo mantiene la lama in posizione. La lama rimane in posizione (richiusa) indipendentemente dalle accelerazioni in direzione assiale (asse Z).

4 Dopo che è stata disattivata la pressione del refrigerante / aria o che è stato ruotato manualmente l'anello di attivazione, la spina di controllo si ritrae e la lama si apre verso l'esterno mediante rotazione del mandrino.

TOLLERANZA LAMATURA

| | | |
|-----------------------------|--------------------|--------------------|
| Tolleranza Ø foro in mm | +0,1 0 | +0,2 0 |
| Tolleranza Ø lamatura in mm | ±0,2 ¹⁾ | ±0,3 ¹⁾ |

¹⁾ Per una gamma di tolleranza di Ø lamatura più stretta, vedere pagina 171.



Tenere conto del valore consigliato per la tolleranza del diametro di foro d. Maggiore è la tolleranza selezionata, maggiori sono gli effetti collaterali che possono verificarsi (danni al foro, pressatura, riduzione del diametro lamatura).

Istruzioni per l'uso

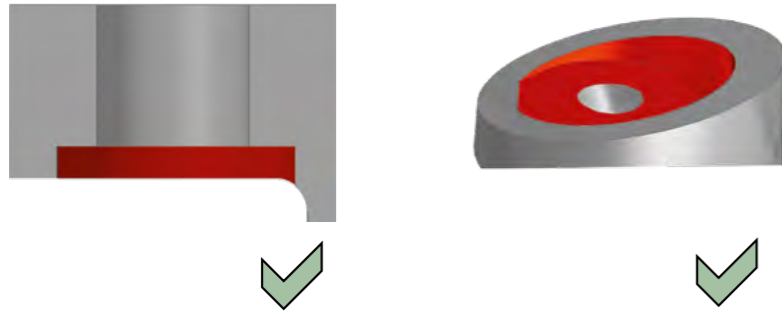
- > Cambio lama
- > Manuale operativo BSF

heule.com > Servizio >
Centro media e download



APPLICAZIONI LIMITE

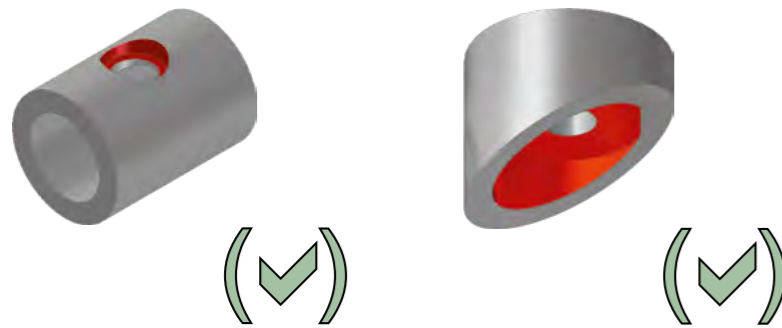
Lavorazione possibile



Sono consentiti superfici diritte o tagli parzialmente interrotti fino a un'inclinazione di massimo 20°.

Importante: La lavorazione di un taglio interrotto **deve** essere effettuata senza raffreddamento interno/pressione.

Lavorazione possibile solo a certe condizioni



Curvature o inclinazioni eccessive possono causare la rottura della lama e dell'utensile. Pertanto, tali applicazioni sono fattibili solo in misura limitata. Gli specialisti HEULE saranno lieti di fornirvi eventuali consigli.

Lavorazione non possibile



Angoli di inclinazione eccessivi e tagli completamente interrotti, come nel caso di bisellatura, scanalatura, ecc. possono causare danni alla lama e all'utensile.

Il sistema di utensili SOLO rende possibile la lavorazione di pezzi con taglio parzialmente o completamente interrotto (vedere pagina 178), purché il rapporto di foratura/svasatura sia adeguato.

REQUISITI MINIMI DELLA MACCHINA

| | BSF Chiusura della lama con refrigerazione interna | BSF Air Chiusura della lama con aria compressa | BSF Manual Chiusura della lama manuale |
|--|--|---|---|
| Macchina | <ul style="list-style-type: none"> Attivazione con emulsione di lubrificante refrigerante, refrigerazione interna dal centro del mandrino, almeno 20 bar Pressione di lavorazione 20–50 bar. Attenzione: in caso di materiali morbidi, ridurre la pressione del refrigerante. Alimentazione del refrigerante programmabile on/off Circuito del refrigerante filtrato con filtro di dimensioni $\leq 25 \mu\text{m}$ | <ul style="list-style-type: none"> Attivazione con raffreddamento ad aria compressa attraverso il centro del mandrino, almeno 5 bar Pressione di lavorazione fino a massimo 20 bar. | Nessun requisito specifico per la macchina |
| Velocità di attivazione per l'apertura della lama | fino a 5000 giri/min. La velocità di attivazione dipende dal diametro foro e dal rapporto di lamatura (vedere la tabella "Velocità di attivazione"). | | |
| Serraggio del pezzo | L'utensile BSF lavora in tensione. È necessario tenerne conto durante il serraggio del pezzo. È inoltre necessario assicurarsi che ci sia sufficiente spazio per i trucioli dietro il pezzo (dispositivo di serraggio). Per i materiali a truciolo lungo, i cicli di avanzamento devono essere programmati in modo da produrre solo trucioli corti e facili da rimuovere. La refrigerazione interna aiuta la rimozione dei trucioli. | | |
| Sistema di serraggio | L'utilizzo di pinze stagne è obbligatorio se si adoperano utensili con codolo cilindrico e facoltativo se si adoperano utensili con codolo Weldon. | | |

PARAMETRI DI TAGLIO

| Descrizione | Resistenza alla traz. RM (MPa)* | B* | Velocità di taglio (Vc) | Avanzamento (fz) | | | | | |
|-------------|--|-----------|-------------------------|-----------------------|--------------------|---------------------|----------------------|--------------------------|-----------|
| | | | | Serie e diametro foro | | | | | |
| | | | | A 6.50- 7.00 | B 7.50- 8.50 | C 9.00- 11.50 | D 10.50- 11.50 | E/F/G 12.00- 21.00 | |
| P0 | Acciaio a basso tenore di carb., a truciolo lungo, C < 0,25% | <530 | A | 40-70 | 0.01-0.02 | 0.01-0.03 | 0.02-0.04 | 0.03-0.06 | 0.03-0.08 |
| P1 | Acciaio a basso tenore di carb., a truciolo lungo, C < 0,25% | <530 | A | 40-70 | 0.01-0.02 | 0.01-0.03 | 0.02-0.04 | 0.03-0.06 | 0.03-0.08 |
| P2 | Acciaio con tenore di carbonio C > 0,25% | >530 | A | 40-70 | 0.01-0.02 | 0.01-0.03 | 0.02-0.04 | 0.03-0.06 | 0.03-0.08 |
| P3 | Acciaio legato e acciaio per utensili, C > 0,25% | 600-850 | A | 30-50 | 0.01-0.02 | 0.01-0.03 | 0.02-0.04 | 0.03-0.06 | 0.03-0.08 |
| P4 | Acciaio legato e acciaio per utensili, C > 0,25% | 850-1400 | A | 30-50 | 0.01-0.02 | 0.01-0.03 | 0.02-0.04 | 0.03-0.06 | 0.03-0.08 |
| P5 | Acciaio ferritico, martensitico e inossidabile Acciaio PH | 600-900 | A | 15-30 | 0.01-0.02 | 0.01-0.03 | 0.02-0.04 | 0.03-0.06 | 0.03-0.08 |
| P6 | Acciaio inossidabile ferritico, martensitico e PH ad alta resistenza | 900-1350 | A | 15-30 | 0.01-0.02 | 0.01-0.03 | 0.02-0.04 | 0.03-0.06 | 0.03-0.08 |
| M1 | Acciaio inossidabile austenitico | <600 | A | 10-20 | 0.01-0.02 | 0.01-0.03 | 0.02-0.04 | 0.03-0.06 | 0.03-0.08 |
| M2 | Acciaio inossidabile austenitico ad alta resistenza | 600-800 | A | 10-20 | 0.01-0.02 | 0.01-0.03 | 0.02-0.04 | 0.03-0.06 | 0.03-0.08 |
| M3 | Acciaio inossidabile duplex | <800 | A | 40-70 | 0.01-0.02 | 0.01-0.03 | 0.02-0.04 | 0.03-0.06 | 0.03-0.08 |
| K1 | Ghisa grigia | 125-500 | A | 50-90 | 0.01-0.02 | 0.01-0.03 | 0.02-0.04 | 0.03-0.06 | 0.03-0.08 |
| K2 | Ghisa duttile fino a media resistenza | <600 | A | 40-70 | 0.01-0.02 | 0.01-0.03 | 0.02-0.04 | 0.03-0.06 | 0.03-0.08 |
| K3 | Ghisa ad alta resistenza e ghisa bainitica | >600 | A | 40-70 | 0.01-0.02 | 0.01-0.03 | 0.02-0.04 | 0.03-0.06 | 0.03-0.08 |
| N1 | Leghe di alluminio per lavorazione plastica | - | D | 60-120 | 0.02-0.03 | 0.02-0.04 | 0.02-0.05 | 0.02-0.08 | 0.05-0.10 |
| N2 | Leghe di alluminio a basso contenuto di Si | - | D | 60-120 | 0.02-0.03 | 0.02-0.04 | 0.02-0.05 | 0.02-0.08 | 0.05-0.10 |
| N3 | Leghe di alluminio ad alto contenuto di Si | - | D | 60-120 | 0.02-0.03 | 0.02-0.04 | 0.02-0.05 | 0.02-0.08 | 0.05-0.10 |
| N4 | A base di rame, ottone e zinco | - | D | 50-90 | 0.01-0.02 | 0.01-0.03 | 0.02-0.04 | 0.03-0.06 | 0.03-0.08 |
| S1 | Leghe resistenti al calore a base di ferro | 500-1200 | A | 10-20 | 0.01-0.02 | 0.01-0.03 | 0.02-0.04 | 0.03-0.06 | 0.03-0.08 |
| S2 | Leghe resistenti al calore a base di cobalto | 1000-1450 | A | 10-20 | 0.01-0.02 | 0.01-0.03 | 0.02-0.04 | 0.03-0.06 | 0.03-0.08 |
| S3 | Leghe resistenti al calore a base di nichel | 600-1700 | A | 10-20 | 0.01-0.02 | 0.01-0.03 | 0.02-0.04 | 0.03-0.06 | 0.03-0.08 |
| S4 | Titanio e leghe di titanio | 900-1600 | A | 10-20 | 0.01-0.02 | 0.01-0.03 | 0.02-0.04 | 0.03-0.06 | 0.03-0.08 |

* Rivestimento per lame

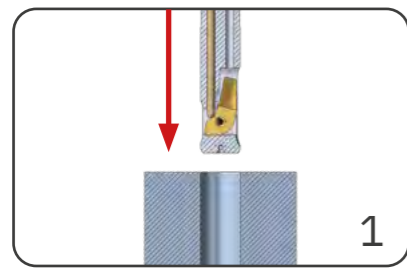


Questi parametri di taglio sono valori indicativi. Dipendono dalla quantità di inclinazione dei bordi irregolari del foro (ad es. con elevata inclinazione > valore di taglio basso). L'avanzamento dipende anche dal rapporto di inclinazione. In caso di materiali duri da lavorare o bordi di foratura irregolari, si consiglia di applicare una velocità di taglio che si trova all'estremità inferiore della gamma per fori irregolari.

VELOCITÀ DI ATTIVAZIONE

| Rapp. di svasat.* | 1.4 | 1.5 | 1.6 | 1.7 | 1.8 | 1.9 | 2.0 | 2.1 | 2.2 | 2.3 |
|----------------------|------|------|------|------|------|------|------|------|------|------|
| * Ø lamatura: Ø foro | | | | | | | | | | |
| Ø foro d | | | | | | | | | | |
| Serie A | | | | | | | | | | |
| 6.5 | 4500 | 4500 | 4500 | 3500 | 3500 | 3500 | 3000 | 3000 | 2500 | 2500 |
| 7.0 | 2500 | 2500 | 2500 | 2500 | 2500 | 2000 | 2000 | 2000 | 2000 | 2000 |
| Serie B | | | | | | | | | | |
| 7.5 | 4500 | 4500 | 4500 | 3500 | 3500 | 3000 | 3000 | 2500 | 2500 | 2500 |
| 8.0 | 2500 | 2500 | 2500 | 2500 | 2500 | 2000 | 2000 | 2000 | 2000 | 2000 |
| 8.5 | 2000 | 2000 | 2000 | 2000 | 2000 | 2000 | 2000 | 2000 | 1500 | 1500 |
| Serie C | | | | | | | | | | |
| 9.0 | 3500 | 3500 | 3500 | 3000 | 3000 | 2500 | 2500 | 2500 | 2500 | 2500 |
| 9.5 | 2500 | 2500 | 2500 | 2500 | 2000 | 2000 | 2000 | 2000 | 2000 | 2000 |
| 10.0 | 2000 | 2000 | 2000 | 2000 | 2000 | 2000 | 2000 | 2000 | 2000 | 1500 |
| Serie D | | | | | | | | | | |
| 10.5 | 5000 | 5000 | 5000 | 3500 | 3500 | 3500 | 3000 | 3000 | 2500 | 2500 |
| 11.0 | 3000 | 3000 | 3000 | 2500 | 2500 | 2500 | 2500 | 2500 | 2000 | 2000 |
| 11.5 | 2500 | 2500 | 2500 | 2000 | 2000 | 2000 | 2000 | 2000 | 2000 | 2000 |
| Serie E | | | | | | | | | | |
| 12.0 | 3500 | 3500 | 3500 | 2500 | 2500 | 2500 | 2500 | 2500 | 2000 | 2000 |
| 12.5 - 13.0 | 2500 | 2500 | 2500 | 2000 | 2000 | 2000 | 2000 | 1500 | 1500 | 1500 |
| 13.5 - 14.0 | 1500 | 1500 | 1500 | 1500 | 1500 | 1500 | 1500 | 1500 | 1500 | 1500 |
| Serie F | | | | | | | | | | |
| 14.5 | 3500 | 3500 | 3500 | 2500 | 2500 | 2500 | 2500 | 2500 | 2500 | 2000 |
| 15.0 - 15.5 | 3000 | 3000 | 3000 | 2500 | 2500 | 2500 | 2000 | 2000 | 2000 | 2000 |
| 16.0 - 17.0 | 2000 | 2000 | 2000 | 1500 | 1500 | 1500 | 1500 | 1500 | 1500 | 1500 |
| Serie G | | | | | | | | | | |
| 17.5 - 18.0 | 3500 | 3500 | 3500 | 2500 | 2500 | 2500 | 2000 | 2000 | 2000 | 1500 |
| 18.5 - 19.5 | 2000 | 2000 | 2000 | 1500 | 1500 | 1500 | 1500 | 1500 | 1500 | 1500 |
| 20.0 - 21.0 | 1500 | 1500 | 1500 | 1000 | 1000 | 1000 | 1000 | 1000 | 1000 | 1000 |

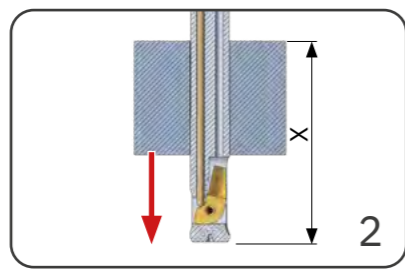
SEQUENZA DI PROCESSO BSF



- Passaggio in rapido fino 1,0 mm prima del foro
- Arresto mandrino!
- Ref. interna attivata (20–50 bar)
- Tempo di sosta 2–5 sec.

Esempio G0 Z+1 M5
M88 (refrig. int. attivata¹⁾
G4X3

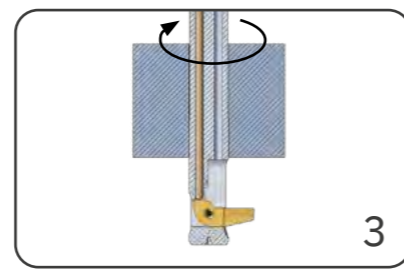
¹⁾ Comando macchina per refrigerazione interna ON (M88), OFF (M89). La macchina potrebbe avere altri comandi M per la refrigerazione interna (vedere le specifiche di produzione del sistema di controllo).



- Passaggio in rapido fino alla posizione X

G0 Z-54.5²⁾

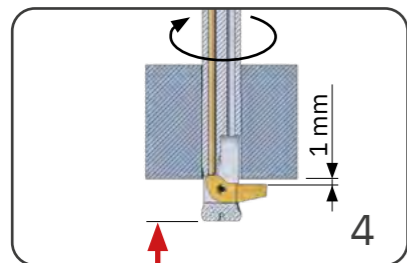
²⁾ 54,5 = 30,0 mm + quota apertura lama AL (vedere pagina 144) 22,5 mm + distanza di sicurezza 2,0 mm



- Disattivare la refrigerazione interna
- Velocità di attivazione attivata
- Tempo di sosta 1–2 sec³⁾

M89 (refrig. int. disattivata)
S2000 M3
G4X2

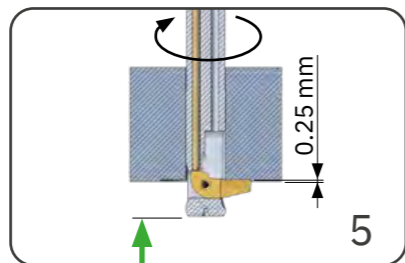
³⁾ Tenere conto del tempo di rilascio della pressione del sistema di refrigerazione interna specifico della macchina



- Passaggio in rapido fino al bordo del foro, rispettare la distanza di sicurezza di 1,0 mm
- Velocità di lavoro attivata
- Refrigerazione esterna attivata

G0 Z-40.6⁴⁾
S400 M3
M8

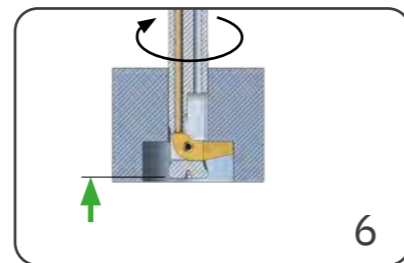
⁴⁾ 40,6=30,0+9,6+1,0



- Avanzamento di lavoro fino al completo inserimento della lama nel taglio

G1 Z-39.35⁵⁾ F20

⁵⁾ 39,35=30,0+9,6-0,25



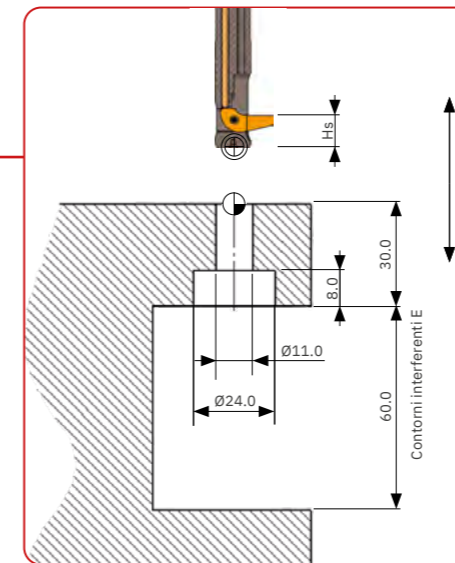
- Refrigerazione interna attivata
- Avanzamento di lavoro fino alla profondità di lamatura
- Si consiglia la lavorazione senza refrigerante nell'ultimo tratto⁷⁾

M88
G1 Z-31.6⁶⁾

⁶⁾ 31,6=30,0+9,6-8,0

⁷⁾ Per i materiali morbidi, lavorare circa 1,0 mm prima della profondità di lamatura senza refrigerazione interna

ESEMPIO APPLICATIVO E DI PROGRAMMAZIONE



Foro retrolamato M10 per vite a brugola con esagono interno conforme a DIN 974-1

Dati di applicazione

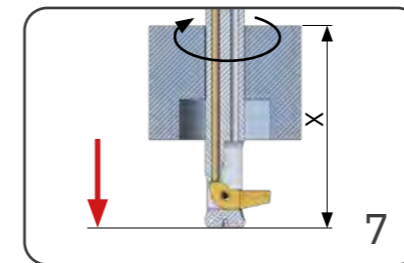
Ø foro: 11,0 mm
Materiale: C45
Ø lamatura: 24,0 mm
Profondità di svasatura: 8,0 mm

Scelta dell'utensile e della lama

Utensile: BSF-D-1100/050-12.0
Lama: BSF-M-D-1A-12.0
Quota apertura lama AL: 22,5 mm
Altezza lama Hs: 9,6 mm

Parametri di taglio

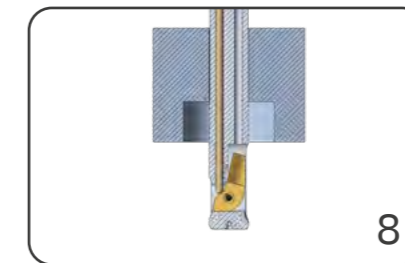
Velocità di taglio Vc: 30 m/min.
Avanzamento fz: 0,05 mm/giro
Velocità di attivazione: Rapporto di svasatura 24,0: 11,0 = 2,18 > 2000 giri/min.



- Refrig. interna disattivata
- Refrig. esterna disattivata
- Passaggio in rapido fino alla posizione X

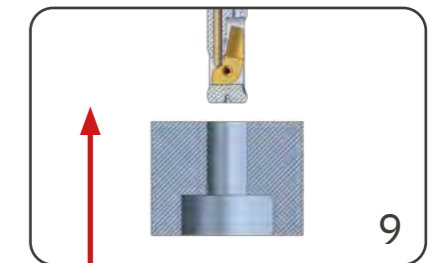
M89
M9
G0 Z-54.5⁸⁾

⁸⁾ 54,5=30,0+22,5+2,0



- Arresto mandrino!
- Refrig. interna attivata 20–50 bar
- Tempo di sosta 2–5 sec.

M5
M88
G4X3



- Passaggio in rapido fuori dal pezzo

G0 Z1
M89

Selezione dell'utensile BSF più adatto

TOOL SELECTOR

Il Tool Selector HEULE è il modo più semplice e veloce per individuare l'utensile giusto.

Inviare il risultato della ricerca insieme ai dati dell'applicazione al referente HEULE, che verificherà l'applicazione e, se necessario, vi proporrà altre soluzioni possibili.

Se la ricerca non produce risultati, rivolgetevi comunque a HEULE con i dati della vostra applicazione. Sviluppiamo anche soluzioni non standard e saremo lieti di fornirvi la nostra consulenza.

Tool Selector

> Guida sicura alla soluzione adatta

heule.com/it/tool-selector/bsf



Tool Selector

TABELLE UTENSILI

L'utensile adatto è determinato principalmente dal diametro foro da lavorare. Questa tabella mostra anche i possibili diametri di lamatura e la lunghezza di lavorazione. La lama appropriata può essere selezionata di conseguenza.

Le tabelle utensili coprono la gamma di articoli standard. I codici articolo evidenziati in verde sono disponibili a magazzino.

Inoltre, BSF è disponibile con diversi rivestimenti lama per soddisfare le esigenze specifiche per il tipo di materiale.

Se la gamma standard non soddisfa le vostre esigenze, non esitate a contattare il referente HEULE per una consulenza, utilizzando il modulo di richiesta o telefonicamente.

Domande?

> Consulenza e assistenza HEULE

heule.com/it/contatti



CONFIGURARE L'UTENSILE BSF

1. Selezionare l'utensile



Cercare innanzitutto nella tabella utensile il diametro foro corrispondente alla propria applicazione. Scegliere il diametro lamatura desiderato.

2. Selezion. il tipo di attivazione



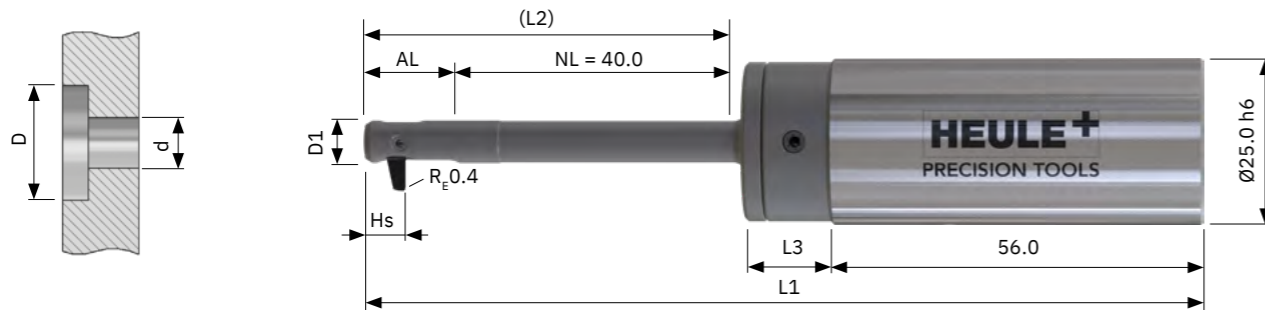
A seconda del tipo di macchina e di apparecchiatura, la chiusura della lama può avvenire tramite refrigerazione interna, aria compressa o manualmente.

3. Selezionare la lama



La lama in metallo duro corrispondente viene assegnata all'utensile selezionato nella tabella utensile. Il rivestimento richiesto per il tipo di materiale è riportato anche nel codice articolo della lama (1A: acciaio, 1D: alluminio; vedere anche le informazioni contenute nella tabella dei parametri di taglio).

BSF \varnothing foro 6,5 mm e \varnothing 7,0 mm | Serie A



Utensile e lama

Utensile standard **senza** lama. La lama deve essere ordinata separatamente.

- Attivazione con refrigerazione interna. Per BSF Air completare il codice articolo aggiungendo una A (BSFA-), mentre per Manual aggiungere una M (BSFM-).
- Con codolo cilindrico. Opzionale, ma non disponibile a magazzino: Weldon > suffisso "-HB", Whistle Notch > suffisso "-HE"
- Rivestimento lama per leghe di acciaio. Per l'alluminio, modificare il codice articolo in "1D" (ad es.: BSF-M-A-**1D**-3.0).

| \varnothing foro d | \varnothing utens. D1 | \varnothing svas. D | AL | HS | L1 | L2 | L3 | Codice articolo utensile | Codice articolo lama | |
|-------------------------|----------------------------|--------------------------|-------|-------|--------|--------|-------|-----------------------------|-------------------------|----------------|
| 6.50 | 6.40 | 9.50 | 14.25 | 6.15 | 127.75 | 54.25 | 13.50 | BSF-A-0650/040-6.5 | BSF-M-A-1A-3.0 | |
| | | 10.00 | | | | | | BSF-A-0650/040-7.0 | | |
| | | 10.50 | | | | | | BSF-A-0650/040-7.5 | | |
| | | | 11.00 | | | | | | BSF-A-0650/040-6.5 | BSF-M-A-1A-4.5 |
| | | | 11.50 | | | | | | BSF-A-0650/040-7.0 | |
| | | | 12.00 | | | | | | BSF-A-0650/040-7.5 | |
| | | | 12.50 | | | | | | BSF-A-0650/040-6.5 | BSF-M-A-1A-6.0 |
| | | | 13.00 | | | | | | BSF-A-0650/040-7.0 | |
| | | | 13.50 | | | | | | BSF-A-0650/040-7.5 | |
| | | 14.00 | | | | | | BSF-A-0650/040-6.5 | BSF-M-A-1A-7.5 | |
| | | 14.50 | | | | | | BSF-A-0650/040-7.0 | | |
| | | 15.00 | | | | | | BSF-A-0650/040-7.5 | | |
| | 7.00 | 6.90 | 10.00 | 15.00 | 6.15 | 128.50 | 55.00 | 13.50 | BSF-A-0700/040-7.0 | BSF-M-A-1A-3.0 |
| | | | 10.50 | | | | | | BSF-A-0700/040-7.5 | |
| | | | 11.00 | | | | | | BSF-A-0700/040-8.0 | |
| | | | 11.50 | | | | | | BSF-A-0700/040-7.0 | BSF-M-A-1A-4.5 |
| | | | 12.00 | | | | | | BSF-A-0700/040-7.5 | |
| | | | 12.50 | | | | | | BSF-A-0700/040-8.0 | |
| | | | 13.00 | | | | | | BSF-A-0700/040-7.0 | BSF-M-A-1A-6.0 |
| | | | 13.50 | | | | | | BSF-A-0700/040-7.5 | |
| | | | 14.00 | | | | | | BSF-A-0700/040-8.0 | |
| | | 14.50 | | | | | | BSF-A-0700/040-7.0 | BSF-M-A-1A-7.5 | |
| | | 15.00 | | | | | | BSF-A-0700/040-7.5 | | |
| | | 15.50 | | | | | | BSF-A-0700/040-8.0 | | |
| | | 16.00 | | | | | | BSF-A-0700/040-7.0 | BSF-M-A-1A-9.0 | |
| | | 16.50 | | | | | | BSF-A-0700/040-7.5 | | |

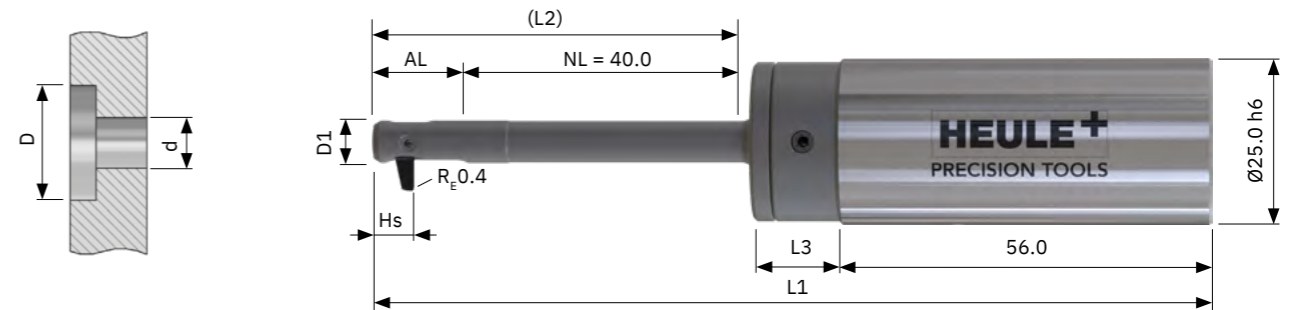
Articoli a magazzino contrassegnati in verde

Programmazione
Pagina 135

Parametri di taglio
Pagina 132

Tool Selector –
Selezione prodotti semplificata
heule.com/it/tool-selector/bsf

BSF \varnothing foro 7,5 mm e \varnothing 8,0 mm | Serie B



Utensile e lama

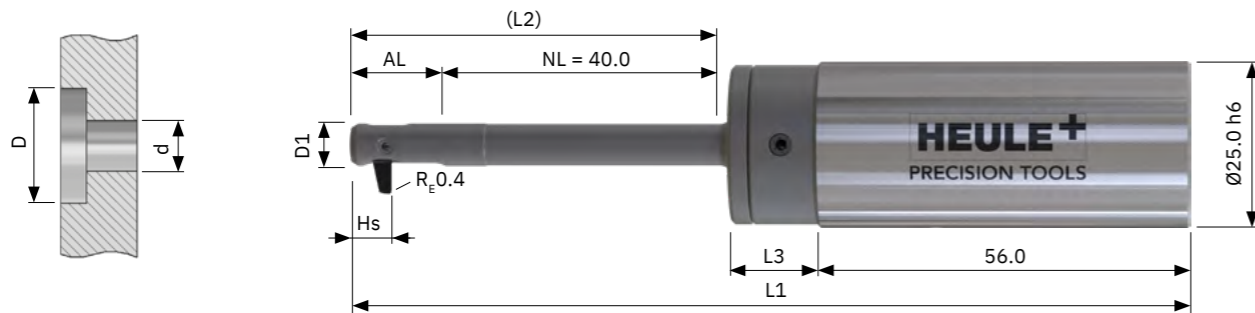
Utensile standard **senza** lama. La lama deve essere ordinata separatamente.

- Attivazione con refrigerazione interna. Per BSF Air completare il codice articolo aggiungendo una A (BSFA-), mentre per Manual aggiungere una M (BSFM-).
- Con codolo cilindrico. Opzionale, ma non disponibile a magazzino: Weldon > suffisso "-HB", Whistle Notch > suffisso "-HE"
- Rivestimento lama per leghe di acciaio. Per l'alluminio, modificare il codice articolo in "1D" (ad es.: BSF-M-B-**1D**-3.5).

| \varnothing foro d | \varnothing utens. D1 | \varnothing svas. D | AL | HS | L1 | L2 | L3 | Codice articolo utensile | Codice articolo lama | |
|-------------------------|----------------------------|--------------------------|-------|------|--------|-------|-------|-----------------------------|-------------------------|----------------|
| 7.50 | 7.40 | 11.00 | 17.00 | 7.55 | 130.50 | 57.00 | 13.50 | BSF-B-0750/040-7.5 | BSF-M-B-1A-3.5 | |
| | | 11.50 | | | | | | BSF-B-0750/040-8.0 | | |
| | | 12.00 | | | | | | BSF-B-0750/040-8.5 | | |
| | | | 12.50 | | | | | | BSF-B-0750/040-7.5 | BSF-M-B-1A-5.0 |
| | | | 13.00 | | | | | | BSF-B-0750/040-8.0 | |
| | | | 13.50 | | | | | | BSF-B-0750/040-8.5 | |
| | | | 14.00 | | | | | | BSF-B-0750/040-7.5 | BSF-M-B-1A-6.5 |
| | | | 14.50 | | | | | | BSF-B-0750/040-8.0 | |
| | | | 15.00 | | | | | | BSF-B-0750/040-8.5 | |
| | | 15.50 | | | | | | BSF-B-0750/040-7.5 | BSF-M-B-1A-8.0 | |
| | | 16.00 | | | | | | BSF-B-0750/040-8.0 | | |
| | | 16.50 | | | | | | BSF-B-0750/040-8.5 | | |
| | | 17.00 | | | | | | BSF-B-0750/040-7.5 | BSF-M-B-1A-9.5 | |
| | | 17.50 | | | | | | BSF-B-0750/040-8.0 | | |
| | | 18.00 | | | | | | BSF-B-0750/040-8.5 | | |
| 8.00 | 7.90 | 11.50 | 17.00 | 7.55 | 130.50 | 57.00 | 13.50 | BSF-B-0800/040-8.0 | BSF-M-B-1A-3.5 | |
| | | 12.00 | | | | | | BSF-B-0800/040-8.5 | | |
| | | 12.50 | | | | | | BSF-B-0800/040-9.0 | | |
| | | | 13.00 | | | | | | BSF-B-0800/040-8.0 | BSF-M-B-1A-5.0 |
| | | | 13.50 | | | | | | BSF-B-0800/040-8.5 | |
| | | | 14.00 | | | | | | BSF-B-0800/040-9.0 | |
| | | | 14.50 | | | | | | BSF-B-0800/040-8.0 | BSF-M-B-1A-6.5 |
| | | | 15.00 | | | | | | BSF-B-0800/040-8.5 | |
| | | | 15.50 | | | | | | BSF-B-0800/040-9.0 | |
| | | 16.00 | | | | | | BSF-B-0800/040-8.0 | BSF-M-B-1A-8.0 | |
| | | 16.50 | | | | | | BSF-B-0800/040-8.5 | | |
| | | 17.00 | | | | | | BSF-B-0800/040-9.0 | | |
| | | 17.50 | | | | | | BSF-B-0800/040-8.0 | BSF-M-B-1A-9.5 | |
| | | 18.00 | | | | | | BSF-B-0800/040-8.5 | | |
| | | 18.50 | | | | | | BSF-B-0800/040-9.0 | | |

Articoli a magazzino contrassegnati in verde

BSF \varnothing foro 8,5 mm | Serie B



Utensile e lama

Utensile standard **senza** lama. La lama deve essere ordinata separatamente.

- Attivazione con refrigerazione interna. Per BSF Air completare il codice articolo aggiungendo una A (BSFA-), mentre per Manual aggiungere una M (BSFM-).
- Con codolo cilindrico. Opzionale, ma non disponibile a magazzino: Weldon > suffisso "-HB", Whistle Notch > suffisso "-HE"
- Rivestimento lama per leghe di acciaio. Per l'alluminio, modificare il codice articolo in "1D" (ad es.: BSF-M-B-**1D**-3.5).

| \varnothing foro d | \varnothing utens. D1 | \varnothing svas. D | AL | HS | L1 | L2 | L3 | Codice articolo utensile | Codice articolo lama |
|-------------------------|----------------------------|--------------------------|-------|------|--------|-------|-------|-----------------------------|-------------------------|
| 8.50 | 8.40 | 12.00 | 17.75 | 7.55 | 131.25 | 57.75 | 13.50 | BSF-B-0850/040-8.5 | BSF-M-B-1A-3.5 |
| | | 12.50 | | | | | | BSF-B-0850/040-9.0 | |
| | | 13.00 | | | | | | BSF-B-0850/040-9.5 | |
| | | 13.50 | | | | | | BSF-B-0850/040-8.5 | BSF-M-B-1A-5.0 |
| | | 14.00 | | | | | | BSF-B-0850/040-9.0 | |
| | | 14.50 | | | | | | BSF-B-0850/040-9.5 | |
| | | 15.00 | | | | | | BSF-B-0850/040-8.5 | BSF-M-B-1A-6.5 |
| | | 15.50 | | | | | | BSF-B-0850/040-9.0 | |
| | | 16.00 | | | | | | BSF-B-0850/040-9.5 | |
| | | 16.50 | | | | | | BSF-B-0850/040-8.5 | BSF-M-B-1A-8.0 |
| | | 17.00 | | | | | | BSF-B-0850/040-9.0 | |
| | | 17.50 | | | | | | BSF-B-0850/040-9.5 | |
| | | 18.00 | | | | | | BSF-B-0850/040-8.5 | BSF-M-B-1A-9.5 |
| | | 18.50 | | | | | | BSF-B-0850/040-9.0 | |
| | | 19.00 | | | | | | BSF-B-0850/040-9.5 | |
| | | 19.50 | | | | | | BSF-B-0850/040-8.5 | BSF-M-B-1A-11.0 |
| | | 20.00 | | | | | | BSF-B-0850/040-9.0 | |



Articoli a magazzino contrassegnati in verde



Programmazione
Pagina 135

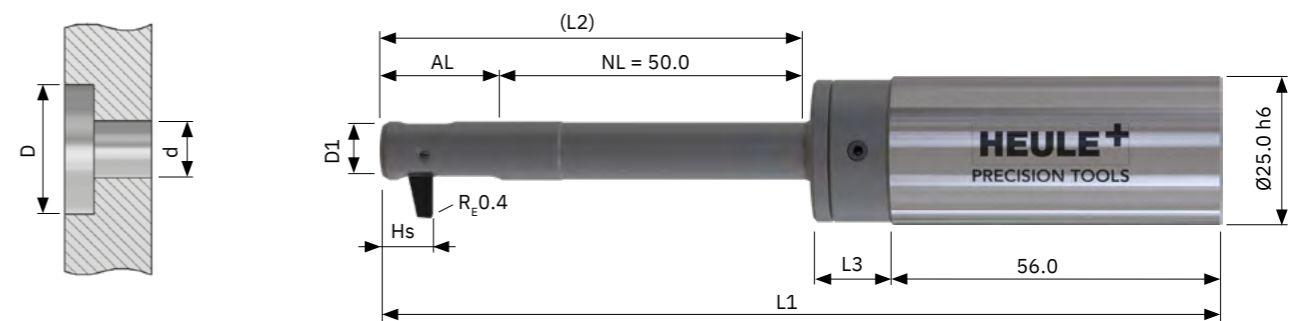


Parametri di taglio
Pagina 132



Tool Selector –
Selezione prodotti semplificata
heule.com/it/tool-selector/bsf

BSF \varnothing foro 9,0 mm e \varnothing 9,5 mm | Serie C



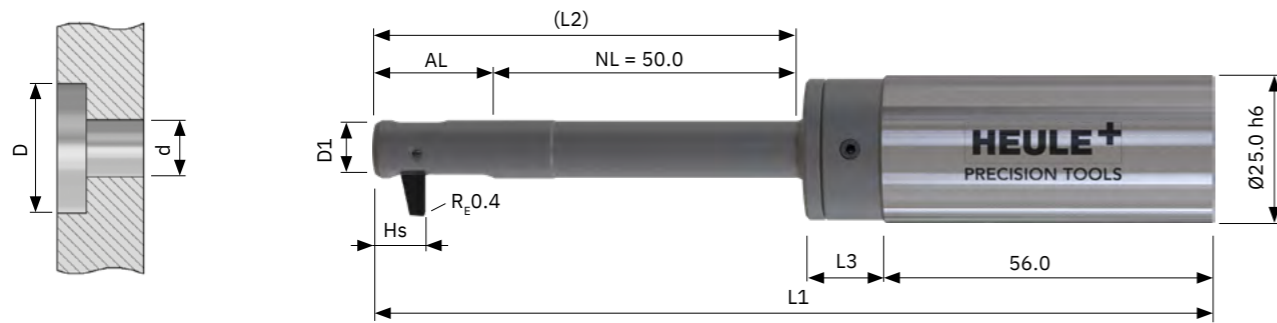
Utensile e lama

Utensile standard **senza** lama. La lama deve essere ordinata separatamente.

- Attivazione con refrigerazione interna. Per BSF Air completare il codice articolo aggiungendo una A (BSFA-), mentre per Manual aggiungere una M (BSFM-).
- Con codolo cilindrico. Opzionale, ma non disponibile a magazzino: Weldon > suffisso "-HB", Whistle Notch > suffisso "-HE"
- Rivestimento lama per leghe di acciaio. Per l'alluminio, modificare il codice articolo in "1D" (ad es.: BSF-M-C-**1D**-4.0).

| \varnothing foro d | \varnothing utens. D1 | \varnothing svas. D | AL | HS | L1 | L2 | L3 | Codice articolo utensile | Codice articolo lama | | |
|-------------------------|----------------------------|--------------------------|-------|-------|--------|---------------------|-----------------|-----------------------------|-------------------------|---------------------|----------------|
| 9.00 | 8.90 | 13.50 | 20.25 | 8.55 | 143.75 | 70.25 | 13.50 | BSF-C-0900/050-9.5 | BSF-M-C-1A-4.0 | | |
| | | 14.00 | | | | | | BSF-C-0900/050-10.0 | | | |
| | | 14.50 | | | | | | BSF-C-0900/050-10.5 | | | |
| | | 15.00 | | | | | | BSF-C-0900/050-9.5 | BSF-M-C-1A-5.5 | | |
| | | 15.50 | | | | | | BSF-C-0900/050-10.0 | | | |
| | | 16.00 | | | | | | BSF-C-0900/050-10.5 | | | |
| | | 16.50 | | | | | | BSF-C-0900/050-9.5 | BSF-M-C-1A-7.0 | | |
| | | 17.00 | | | | | | BSF-C-0900/050-10.0 | | | |
| | | 17.50 | | | | | | BSF-C-0900/050-10.5 | | | |
| | | 18.00 | | | | | | BSF-C-0900/050-9.5 | BSF-M-C-1A-8.5 | | |
| | | 18.50 | | | | | | BSF-C-0900/050-10.0 | | | |
| | | 19.00 | | | | | | BSF-C-0900/050-10.5 | | | |
| | | 19.50 | | | | | | BSF-C-0900/050-9.5 | BSF-M-C-1A-10.0 | | |
| | | 20.00 | | | | | | BSF-C-0900/050-10.0 | | | |
| | | 20.50 | | | | | | BSF-C-0900/050-10.5 | | | |
| | | 21.00 | | | | | | BSF-C-0900/050-9.5 | BSF-M-C-1A-11.5 | | |
| | | 9.50 | 9.40 | 14.00 | 20.25 | 8.55 | 143.75 | 70.25 | 13.50 | BSF-C-0950/050-10.0 | BSF-M-C-1A-4.0 |
| | | | | 14.50 | | | | | | BSF-C-0950/050-10.5 | |
| 15.00 | | | | | | | | BSF-C-0950/050-11.0 | | | |
| 15.50 | | | | | | | | BSF-C-0950/050-10.0 | BSF-M-C-1A-5.5 | | |
| 16.00 | | | | | | | | BSF-C-0950/050-10.5 | | | |
| 16.50 | | | | | | | | BSF-C-0950/050-11.0 | | | |
| 17.00 | | | | | | | | BSF-C-0950/050-10.0 | BSF-M-C-1A-7.0 | | |
| 17.50 | | | | | | | | BSF-C-0950/050-10.5 | | | |
| 18.00 | | | | | | | | BSF-C-0950/050-11.0 | | | |
| 18.50 | | | | | | | | BSF-C-0950/050-10.0 | BSF-M-C-1A-8.5 | | |
| 19.00 | | | | | | | | BSF-C-0950/050-10.5 | | | |
| 19.50 | | | | | | | | BSF-C-0950/050-11.0 | | | |
| 20.00 | | | | | | BSF-C-0950/050-10.0 | BSF-M-C-1A-10.0 | | | | |
| 20.50 | | | | | | BSF-C-0950/050-10.5 | | | | | |
| 21.00 | | | | | | BSF-C-0950/050-11.0 | | | | | |
| 21.50 | | | | | | BSF-C-0950/050-10.0 | BSF-M-C-1A-11.5 | | | | |
| 22.00 | | | | | | BSF-C-0950/050-10.5 | | | | | |

BSF \varnothing foro 10,0 mm | Serie C



Utensile e lama

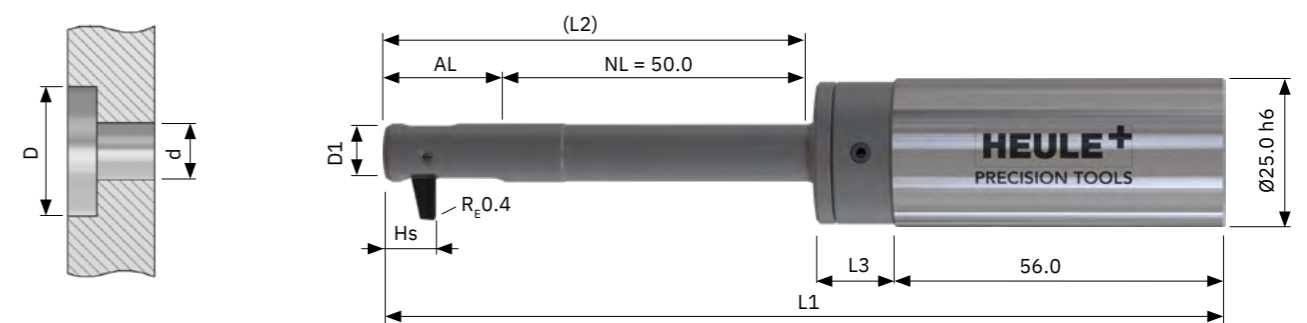
Utensile standard **senza** lama. La lama deve essere ordinata separatamente.

- Attivazione con refrigerazione interna. Per BSF Air completare il codice articolo aggiungendo una A (BSFA-), mentre per Manual aggiungere una M (BSFM-).
- Con codolo cilindrico. Opzionale, ma non disponibile a magazzino: Weldon > suffisso "-HB", Whistle Notch > suffisso "-HE"
- Rivestimento lama per leghe di acciaio. Per l'alluminio, modificare il codice articolo in "1D" (ad es.: BSF-M-C-**1D**-4.0).

| \varnothing foro d | \varnothing utens. D1 | \varnothing svas. D | AL | HS | L1 | L2 | L3 | Codice articolo utensile | Codice articolo lama | |
|-------------------------|----------------------------|--------------------------|-------|-------|--------|-------|-------|-----------------------------|-------------------------|-----------------|
| 10.00 | 9.90 | 14.50 | 20.25 | 8.55 | 143.75 | 70.25 | 13.50 | BSF-C-1000/050-10.5 | BSF-M-C-1A-4.0 | |
| | | 15.00 | | | | | | BSF-C-1000/050-11.0 | | |
| | | 15.50 | | | | | | BSF-C-1000/050-11.5 | | |
| | | 16.00 | 16.00 | 16.50 | 17.00 | 17.50 | 18.00 | 18.50 | BSF-C-1000/050-10.5 | BSF-M-C-1A-5.5 |
| | | 16.50 | | | | | | | BSF-C-1000/050-11.0 | |
| | | 17.00 | | | | | | | BSF-C-1000/050-11.5 | |
| | | 17.50 | 18.00 | 18.50 | 19.00 | 19.50 | 20.00 | 20.50 | BSF-C-1000/050-10.5 | BSF-M-C-1A-7.0 |
| | | 18.00 | | | | | | | BSF-C-1000/050-11.0 | |
| | | 18.50 | | | | | | | BSF-C-1000/050-11.5 | |
| | | 19.00 | 19.50 | 20.00 | 20.50 | 21.00 | 21.50 | 22.00 | BSF-C-1000/050-10.5 | BSF-M-C-1A-8.5 |
| | | 19.50 | | | | | | | BSF-C-1000/050-11.0 | |
| | | 20.00 | | | | | | | BSF-C-1000/050-11.5 | |
| | | 20.50 | 21.00 | 21.50 | 22.00 | 22.50 | 23.00 | 23.50 | BSF-C-1000/050-10.5 | BSF-M-C-1A-10.0 |
| | | 21.00 | | | | | | | BSF-C-1000/050-11.0 | |
| | | 21.50 | | | | | | | BSF-C-1000/050-11.5 | |
| | | 22.00 | 22.50 | 23.00 | 23.50 | 24.00 | 24.50 | 25.00 | BSF-C-1000/050-10.5 | BSF-M-C-1A-11.5 |
| | | 22.50 | | | | | | | BSF-C-1000/050-11.0 | |
| | | 23.00 | | | | | | | BSF-C-1000/050-11.5 | |

Articoli a magazzino contrassegnati in verde

BSF \varnothing foro 10,5 mm | Serie D



Utensile e lama

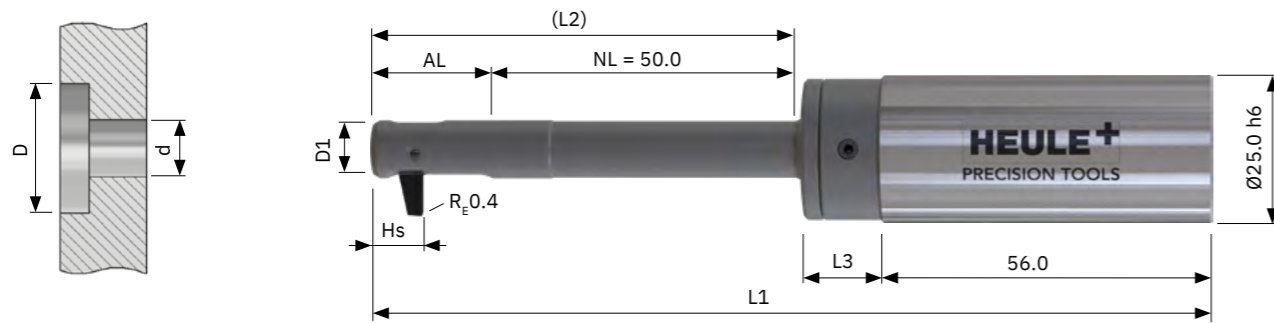
Utensile standard **senza** lama. La lama deve essere ordinata separatamente.

- Attivazione con refrigerazione interna. Per BSF Air completare il codice articolo aggiungendo una A (BSFA-), mentre per Manual aggiungere una M (BSFM-).
- Con codolo cilindrico. Opzionale, ma non disponibile a magazzino: Weldon > suffisso "-HB", Whistle Notch > suffisso "-HE"
- Rivestimento lama per leghe di acciaio. Per l'alluminio, modificare il codice articolo in "1D" (ad es.: BSF-M-D-**1D**-4.5).

| \varnothing foro d | \varnothing utens. D1 | \varnothing svas. D | AL | HS | L1 | L2 | L3 | Codice articolo utensile | Codice articolo lama | |
|-------------------------|----------------------------|--------------------------|---------------------|-------|--------|-------|-------|-----------------------------|-------------------------|----------------|
| 10.50 | 10.40 | 15.50 | 22.50 | 9.60 | 146.00 | 72.50 | 13.50 | BSF-D-1050/050-11.0 | BSF-M-D-1A-4.5 | |
| | | 16.00 | | | | | | BSF-D-1050/050-11.5 | | |
| | | 16.50 | | | | | | BSF-D-1050/050-12.0 | | |
| | | 17.00 | | | | | | BSF-D-1050/050-12.5 | | |
| | | 17.50 | | | | | | BSF-D-1050/050-13.0 | | |
| | | 18.00 | | | | | | BSF-D-1050/050-11.0 | | BSF-M-D-1A-7.0 |
| | | 18.50 | BSF-D-1050/050-11.5 | | | | | | | |
| | | 19.00 | BSF-D-1050/050-12.0 | | | | | | | |
| | | 19.50 | BSF-D-1050/050-12.5 | | | | | | | |
| | | 20.00 | BSF-D-1050/050-13.0 | | | | | | | |
| | | 20.50 | 20.50 | 21.00 | 21.50 | 22.00 | 22.50 | 23.00 | BSF-D-1050/050-11.0 | BSF-M-D-1A-9.5 |
| | | 21.00 | | | | | | | BSF-D-1050/050-11.5 | |
| | | 21.50 | | | | | | | BSF-D-1050/050-12.0 | |
| | | 22.00 | | | | | | | BSF-D-1050/050-12.5 | |
| | | 22.50 | | | | | | | BSF-D-1050/050-13.0 | |
| | | 23.00 | | | | | | | BSF-D-1050/050-11.0 | |
| | | 23.50 | BSF-D-1050/050-11.5 | | | | | | | |
| | | 24.00 | BSF-D-1050/050-12.0 | | | | | | | |
| | | 24.50 | BSF-D-1050/050-12.5 | | | | | | | |
| | | 25.00 | BSF-D-1050/050-13.0 | | | | | | | |

Articoli a magazzino contrassegnati in verde

BSF \varnothing foro 11,0 mm | Serie D



Utensile e lama

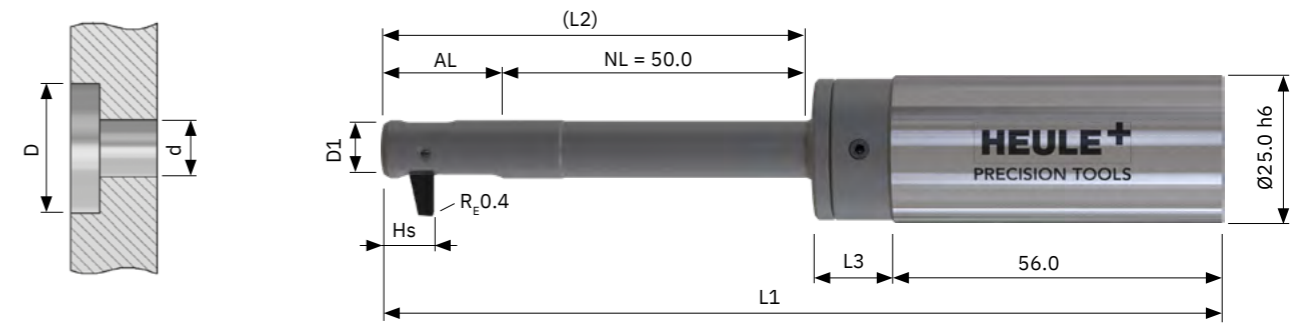
Utensile standard **senza** lama. La lama deve essere ordinata separatamente.

- Attivazione con refrigerazione interna. Per BSF Air completare il codice articolo aggiungendo una A (BSFA-), mentre per Manual aggiungere una M (BSFM-).
- Con codolo cilindrico. Opzionale, ma non disponibile a magazzino: Weldon > suffisso "-HB", Whistle Notch > suffisso "-HE"
- Rivestimento lama per leghe di acciaio. Per l'alluminio, modificare il codice articolo in "1D" (ad es.: BSF-M-D-**1D**-4.5).

| \varnothing foro d | \varnothing utens. D1 | \varnothing svas. D | AL | HS | L1 | L2 | L3 | Codice articolo utensile | Codice articolo lama |
|----------------------|-------------------------|-----------------------|-------|------|--------|-------|-------|--------------------------|----------------------|
| 11.00 | 10.90 | 16.00 | 22.50 | 9.60 | 146.00 | 72.50 | 13.50 | BSF-D-1100/050-11.5 | BSF-M-D-1A-4.5 |
| | | 16.50 | | | | | | BSF-D-1100/050-12.0 | |
| | | 17.00 | | | | | | BSF-D-1100/050-12.5 | |
| | | 17.50 | | | | | | BSF-D-1100/050-13.0 | |
| | | 18.00 | | | | | | BSF-D-1100/050-13.5 | |
| | | 18.50 | | | | | | BSF-D-1100/050-11.5 | |
| | | 19.00 | | | | | | BSF-D-1100/050-12.0 | |
| | | 19.50 | | | | | | BSF-D-1100/050-12.5 | |
| | | 20.00 | | | | | | BSF-D-1100/050-13.0 | |
| | | 20.50 | | | | | | BSF-D-1100/050-13.5 | |
| | | 21.00 | | | | | | BSF-D-1100/050-11.5 | BSF-M-D-1A-9.5 |
| | | 21.50 | | | | | | BSF-D-1100/050-12.0 | |
| | | 22.00 | | | | | | BSF-D-1100/050-12.5 | |
| | | 22.50 | | | | | | BSF-D-1100/050-13.0 | |
| | | 23.00 | | | | | | BSF-D-1100/050-13.5 | |
| | | 23.50 | | | | | | BSF-D-1100/050-11.5 | |
| | | 24.00 | | | | | | BSF-D-1100/050-12.0 | |
| | | 24.50 | | | | | | BSF-D-1100/050-12.5 | |
| | | 25.00 | | | | | | BSF-D-1100/050-13.0 | |
| | | 25.50 | | | | | | BSF-D-1100/050-13.5 | |

Articoli a magazzino contrassegnati in verde

BSF \varnothing foro 11,5 mm | Serie D



Utensile e lama

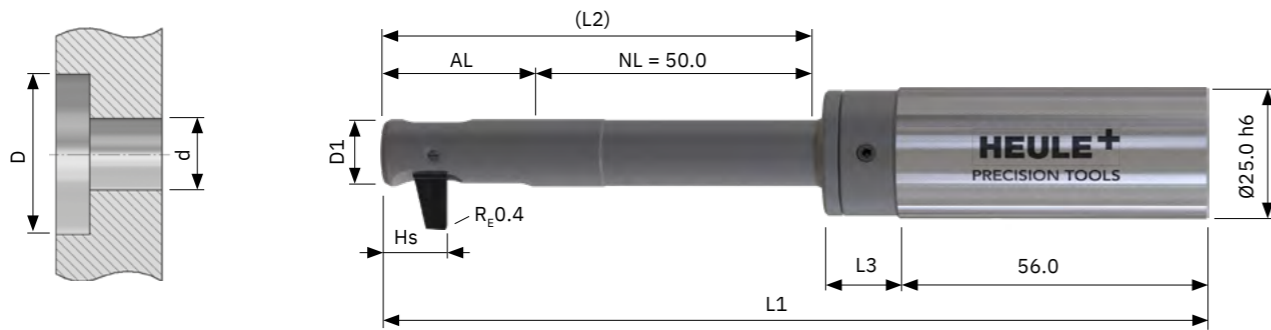
Utensile standard **senza** lama. La lama deve essere ordinata separatamente.

- Attivazione con refrigerazione interna. Per BSF Air completare il codice articolo aggiungendo una A (BSFA-), mentre per Manual aggiungere una M (BSFM-).
- Con codolo cilindrico. Opzionale, ma non disponibile a magazzino: Weldon > suffisso "-HB", Whistle Notch > suffisso "-HE"
- Rivestimento lama per leghe di acciaio. Per l'alluminio, modificare il codice articolo in "1D" (ad es.: BSF-M-D-**1D**-4.5).

| \varnothing foro d | \varnothing utens. D1 | \varnothing svasatura D | AL | HS | L1 | L2 | L3 | Codice articolo utensile | Codice articolo lama |
|----------------------|-------------------------|---------------------------|-------|------|--------|-------|-------|--------------------------|----------------------|
| 11.50 | 11.40 | 16.50 | 23.75 | 9.60 | 147.25 | 73.75 | 13.50 | BSF-D-1150/050-12.0 | BSF-M-D-1A-4.5 |
| | | 17.00 | | | | | | BSF-D-1150/050-12.5 | |
| | | 17.50 | | | | | | BSF-D-1150/050-13.0 | |
| | | 18.00 | | | | | | BSF-D-1150/050-13.5 | |
| | | 18.50 | | | | | | BSF-D-1150/050-14.0 | |
| | | 19.00 | | | | | | BSF-D-1150/050-12.0 | |
| | | 19.50 | | | | | | BSF-D-1150/050-12.5 | |
| | | 20.00 | | | | | | BSF-D-1150/050-13.0 | |
| | | 20.50 | | | | | | BSF-D-1150/050-13.5 | |
| | | 21.00 | | | | | | BSF-D-1150/050-14.0 | |
| | | 21.50 | | | | | | BSF-D-1150/050-12.0 | BSF-M-D-1A-9.5 |
| | | 22.00 | | | | | | BSF-D-1150/050-12.5 | |
| | | 22.50 | | | | | | BSF-D-1150/050-13.0 | |
| | | 23.00 | | | | | | BSF-D-1150/050-13.5 | |
| | | 23.50 | | | | | | BSF-D-1150/050-14.0 | |
| | | 24.00 | | | | | | BSF-D-1150/050-12.0 | |
| | | 24.50 | | | | | | BSF-D-1150/050-12.5 | |
| | | 25.00 | | | | | | BSF-D-1150/050-13.0 | |
| | | 25.50 | | | | | | BSF-D-1150/050-13.5 | |
| | | 26.00 | | | | | | BSF-D-1150/050-14.0 | |
| 26.50 | BSF-D-1150/050-12.0 | BSF-M-D-1A-14.5 | | | | | | | |

Articoli a magazzino contrassegnati in verde

BSF \varnothing foro 12,0 mm | Serie E



Utensile e lama

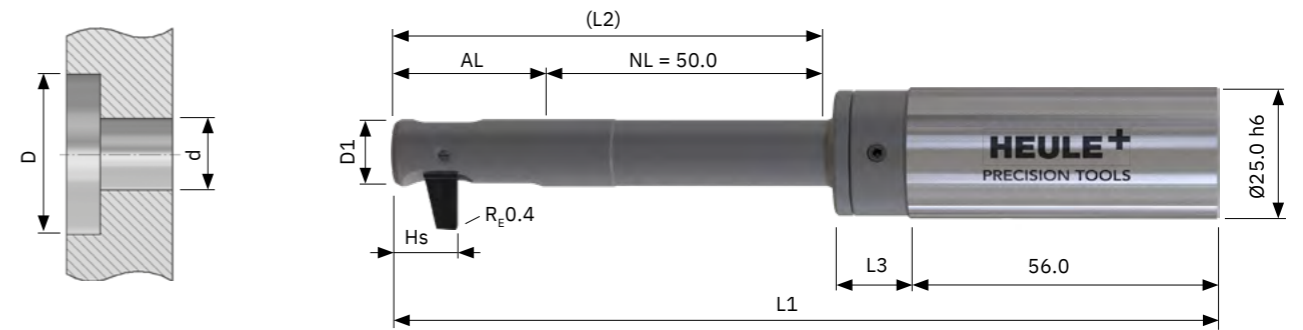
Utensile standard **senza** lama. La lama deve essere ordinata separatamente.

- Attivazione con refrigerazione interna. Per BSF Air completare il codice articolo aggiungendo una A (BSFA-), mentre per Manual aggiungere una M (BSFM-).
- Con codolo cilindrico. Opzionale, ma non disponibile a magazzino: Weldon > suffisso "-HB", Whistle Notch > suffisso "-HE"
- Rivestimento lama per leghe di acciaio. Per l'alluminio, modificare il codice articolo in "1D" (ad es.: BSF-M-E-**1D**-5.0).

| \varnothing foro d | \varnothing utens. D1 | \varnothing svas. D | AL | HS | L1 | L2 | L3 | Codice articolo utensile | Codice articolo lama |
|-------------------------|----------------------------|--------------------------|-------|-------|--------|-------|-------|-----------------------------|-------------------------|
| 12.00 | 11.90 | 18.00 | 26.75 | 11.40 | 150.25 | 76.75 | 13.50 | BSF-E-1200/050-13.0 | BSF-M-E-1A-5.0 |
| | | 18.50 | | | | | | BSF-E-1200/050-13.5 | |
| | | 19.00 | | | | | | BSF-E-1200/050-14.0 | |
| | | 19.50 | | | | | | BSF-E-1200/050-14.5 | |
| | | 20.00 | | | | | | BSF-E-1200/050-15.0 | |
| | | 20.50 | | | | | | BSF-E-1200/050-13.0 | |
| | | 21.00 | | | | | | BSF-E-1200/050-13.5 | |
| | | 21.50 | | | | | | BSF-E-1200/050-14.0 | |
| | | 22.00 | | | | | | BSF-E-1200/050-14.5 | |
| | | 22.50 | | | | | | BSF-E-1200/050-15.0 | |
| | | 23.00 | | | | | | BSF-E-1200/050-13.0 | BSF-M-E-1A-10.0 |
| | | 23.50 | | | | | | BSF-E-1200/050-13.5 | |
| | | 24.00 | | | | | | BSF-E-1200/050-14.0 | |
| | | 24.50 | | | | | | BSF-E-1200/050-14.5 | |
| | | 25.00 | | | | | | BSF-E-1200/050-15.0 | |
| | | 25.50 | | | | | | BSF-E-1200/050-13.0 | |
| | | 26.00 | | | | | | BSF-E-1200/050-13.5 | |
| | | 26.50 | | | | | | BSF-E-1200/050-14.0 | |
| | | 27.00 | | | | | | BSF-E-1200/050-14.5 | |
| | | 27.50 | | | | | | BSF-E-1200/050-15.0 | |
| | | 28.00 | | | | | | BSF-E-1200/050-13.0 | BSF-M-E-1A-15.0 |

Articoli a magazzino contrassegnati in verde

BSF \varnothing foro 12,5 mm | Serie E



Utensile e lama

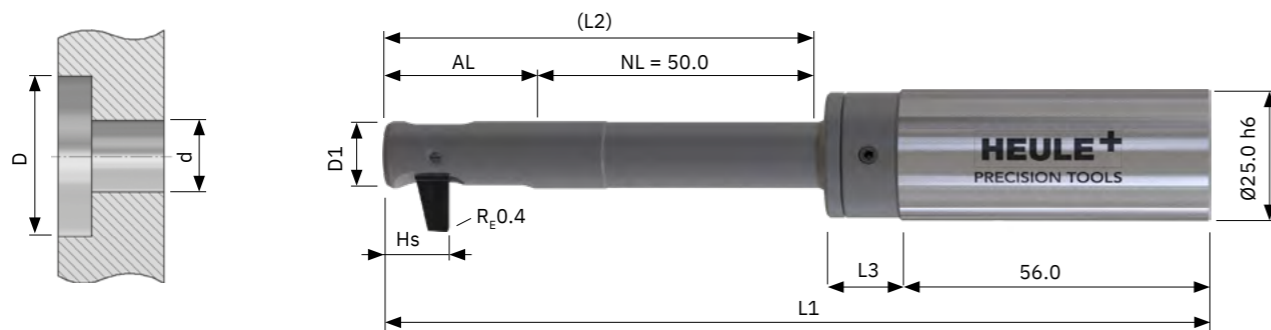
Utensile standard **senza** lama. La lama deve essere ordinata separatamente.

- Attivazione con refrigerazione interna. Per BSF Air completare il codice articolo aggiungendo una A (BSFA-), mentre per Manual aggiungere una M (BSFM-).
- Con codolo cilindrico. Opzionale, ma non disponibile a magazzino: Weldon > suffisso "-HB", Whistle Notch > suffisso "-HE"
- Rivestimento lama per leghe di acciaio. Per l'alluminio, modificare il codice articolo in "1D" (ad es.: BSF-M-E-**1D**-5.0).

| \varnothing foro d | \varnothing utens. D1 | \varnothing svas. D | AL | HS | L1 | L2 | L3 | Codice articolo utensile | Codice articolo lama |
|-------------------------|----------------------------|--------------------------|-------|-------|--------|-------|-------|-----------------------------|-------------------------|
| 12.50 | 12.40 | 18.50 | 26.75 | 11.40 | 150.25 | 76.75 | 13.50 | BSF-E-1250/050-13.5 | BSF-M-E-1A-5.0 |
| | | 19.00 | | | | | | BSF-E-1250/050-14.0 | |
| | | 19.50 | | | | | | BSF-E-1250/050-14.5 | |
| | | 20.00 | | | | | | BSF-E-1250/050-15.0 | |
| | | 20.50 | | | | | | BSF-E-1250/050-15.5 | |
| | | 21.00 | | | | | | BSF-E-1250/050-13.5 | |
| | | 21.50 | | | | | | BSF-E-1250/050-14.0 | |
| | | 22.00 | | | | | | BSF-E-1250/050-14.5 | |
| | | 22.50 | | | | | | BSF-E-1250/050-15.0 | |
| | | 23.00 | | | | | | BSF-E-1250/050-15.5 | |
| | | 23.50 | | | | | | BSF-E-1250/050-13.5 | BSF-M-E-1A-10.0 |
| | | 24.00 | | | | | | BSF-E-1250/050-14.0 | |
| | | 24.50 | | | | | | BSF-E-1250/050-14.5 | |
| | | 25.00 | | | | | | BSF-E-1250/050-15.0 | |
| | | 25.50 | | | | | | BSF-E-1250/050-15.5 | |
| | | 26.00 | | | | | | BSF-E-1250/050-13.5 | |
| | | 26.50 | | | | | | BSF-E-1250/050-14.0 | |
| | | 27.00 | | | | | | BSF-E-1250/050-14.5 | |
| | | 27.50 | | | | | | BSF-E-1250/050-15.0 | |
| | | 28.00 | | | | | | BSF-E-1250/050-15.5 | |
| | | 28.50 | | | | | | BSF-E-1250/050-13.5 | BSF-M-E-1A-15.0 |
| | | 29.00 | | | | | | BSF-E-1250/050-14.0 | |

Articoli a magazzino contrassegnati in verde

BSF \varnothing foro 13,0 mm | Serie E



Utensile e lama

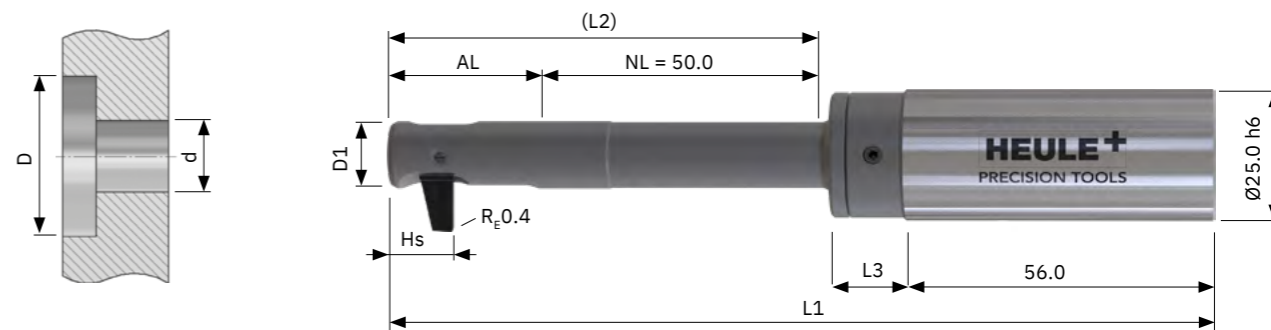
Utensile standard **senza** lama. La lama deve essere ordinata separatamente.

- Attivazione con refrigerazione interna. Per BSF Air completare il codice articolo aggiungendo una A (BSFA-), mentre per Manual aggiungere una M (BSFM-).
- Con codolo cilindrico. Opzionale, ma non disponibile a magazzino: Weldon > suffisso "-HB", Whistle Notch > suffisso "-HE"
- Rivestimento lama per leghe di acciaio. Per l'alluminio, modificare il codice articolo in "1D" (ad es.: BSF-M-E-**1D**-5.0).

| \varnothing foro d | \varnothing utens. D1 | \varnothing svas. D | AL | HS | L1 | L2 | L3 | Codice articolo utensile | Codice articolo lama |
|----------------------|-------------------------|-----------------------|-------|-------|--------|-------|-------|--------------------------|----------------------|
| 13.00 | 12.90 | 19.00 | 26.75 | 11.40 | 150.25 | 76.75 | 13.50 | BSF-E-1300/050-14.0 | BSF-M-E-1A-5.0 |
| | | 19.50 | | | | | | BSF-E-1300/050-14.5 | |
| | | 20.00 | | | | | | BSF-E-1300/050-15.0 | |
| | | 20.50 | | | | | | BSF-E-1300/050-15.5 | |
| | | 21.00 | | | | | | BSF-E-1300/050-16.0 | |
| | | 21.50 | | | | | | BSF-E-1300/050-14.0 | |
| | | 22.00 | | | | | | BSF-E-1300/050-14.5 | |
| | | 22.50 | | | | | | BSF-E-1300/050-15.0 | |
| | | 23.00 | | | | | | BSF-E-1300/050-15.5 | |
| | | 23.50 | | | | | | BSF-E-1300/050-16.0 | |
| | | 24.00 | | | | | | BSF-E-1300/050-14.0 | BSF-M-E-1A-10.0 |
| | | 24.50 | | | | | | BSF-E-1300/050-14.5 | |
| | | 25.00 | | | | | | BSF-E-1300/050-15.0 | |
| | | 25.50 | | | | | | BSF-E-1300/050-15.5 | |
| | | 26.00 | | | | | | BSF-E-1300/050-16.0 | |
| | | 26.50 | | | | | | BSF-E-1300/050-14.0 | |
| | | 27.00 | | | | | | BSF-E-1300/050-14.5 | |
| | | 27.50 | | | | | | BSF-E-1300/050-15.0 | |
| | | 28.00 | | | | | | BSF-E-1300/050-15.5 | |
| | | 28.50 | | | | | | BSF-E-1300/050-16.0 | |
| | | 29.00 | | | | | | BSF-E-1300/050-14.0 | BSF-M-E-1A-15.0 |
| | | 29.50 | | | | | | BSF-E-1300/050-14.5 | |
| | | 30.00 | | | | | | BSF-E-1300/050-15.0 | |

Articoli a magazzino contrassegnati in verde

BSF \varnothing foro 13,5 mm | Serie E



Utensile e lama

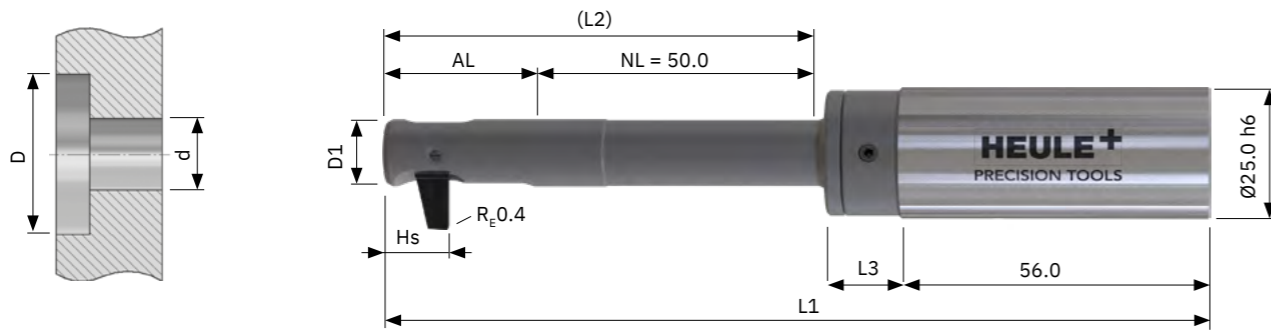
Utensile standard **senza** lama. La lama deve essere ordinata separatamente.

- Attivazione con refrigerazione interna. Per BSF Air completare il codice articolo aggiungendo una A (BSFA-), mentre per Manual aggiungere una M (BSFM-).
- Con codolo cilindrico. Opzionale, ma non disponibile a magazzino: Weldon > suffisso "-HB", Whistle Notch > suffisso "-HE"
- Rivestimento lama per leghe di acciaio. Per l'alluminio, modificare il codice articolo in "1D" (ad es.: BSF-M-E-**1D**-5.0).

| \varnothing foro d | \varnothing utens. D1 | \varnothing svas. D | AL | HS | L1 | L2 | L3 | Codice articolo utensile | Codice articolo lama |
|----------------------|-------------------------|-----------------------|-------|-------|--------|-------|-------|--------------------------|----------------------|
| 13.50 | 13.40 | 19.50 | 26.75 | 11.40 | 150.25 | 76.75 | 13.50 | BSF-E-1350/050-14.5 | BSF-M-E-1A-5.0 |
| | | 20.00 | | | | | | BSF-E-1350/050-15.0 | |
| | | 20.50 | | | | | | BSF-E-1350/050-15.5 | |
| | | 21.00 | | | | | | BSF-E-1350/050-16.0 | |
| | | 21.50 | | | | | | BSF-E-1350/050-16.5 | |
| | | 22.00 | | | | | | BSF-E-1350/050-14.5 | |
| | | 22.50 | | | | | | BSF-E-1350/050-15.0 | |
| | | 23.00 | | | | | | BSF-E-1350/050-15.5 | |
| | | 23.50 | | | | | | BSF-E-1350/050-16.0 | |
| | | 24.00 | | | | | | BSF-E-1350/050-16.5 | |
| | | 24.50 | | | | | | BSF-E-1350/050-14.5 | BSF-M-E-1A-10.0 |
| | | 25.00 | | | | | | BSF-E-1350/050-15.0 | |
| | | 25.50 | | | | | | BSF-E-1350/050-15.5 | |
| | | 26.00 | | | | | | BSF-E-1350/050-16.0 | |
| | | 26.50 | | | | | | BSF-E-1350/050-16.5 | |
| | | 27.00 | | | | | | BSF-E-1350/050-14.5 | |
| | | 27.50 | | | | | | BSF-E-1350/050-15.0 | |
| | | 28.00 | | | | | | BSF-E-1350/050-15.5 | |
| | | 28.50 | | | | | | BSF-E-1350/050-16.0 | |
| | | 29.00 | | | | | | BSF-E-1350/050-16.5 | |
| | | 29.50 | | | | | | BSF-E-1350/050-14.5 | BSF-M-E-1A-15.0 |
| | | 30.00 | | | | | | BSF-E-1350/050-15.0 | |
| | | 30.50 | | | | | | BSF-E-1350/050-15.5 | |
| | | 31.00 | | | | | | BSF-E-1350/050-16.0 | |
| 31.50 | BSF-E-1350/050-16.5 | | | | | | | | |

Articoli a magazzino contrassegnati in verde

BSF \varnothing foro 14,0 mm | Serie E



Utensile e lama

Utensile standard **senza** lama. La lama deve essere ordinata separatamente.

- Attivazione con refrigerazione interna. Per BSF Air completare il codice articolo aggiungendo una A (BSFA-), mentre per Manual aggiungere una M (BSFM-).
- Con codolo cilindrico. Opzionale, ma non disponibile a magazzino: Weldon > suffisso "-HB", Whistle Notch > suffisso "-HE"
- Rivestimento lama per leghe di acciaio. Per l'alluminio, modificare il codice articolo in "1D" (ad es.: BSF-M-E-1D-5.0).

| \varnothing foro d | \varnothing utens. D1 | \varnothing svas. D | AL | HS | L1 | L2 | L3 | Codice articolo utensile | Codice articolo lama | |
|-------------------------|----------------------------|--------------------------|-------|-------|--------|--------|--------|-----------------------------|-------------------------|----------------|
| 14.00 | 13.90 | 20.00 | 28.00 | 11.40 | 151.50 | 78.00 | 13.50 | BSF-E-1400/050-15.0 | BSF-M-E-1A-5.0 | |
| | | 20.50 | | | | | | | | |
| | | 21.00 | | | | | | | | |
| | | 21.50 | | | | | | | | |
| | | 22.00 | | | | | | | | |
| | | 22.50 | | | | | | | | |
| | | 23.00 | | | | | | | | |
| | | 23.50 | | | | | | | | |
| | | 24.00 | | | | | | | | |
| | | 24.50 | | | | | | | | |
| | 25.00 | 14.40 | 25.00 | 30.75 | 13.40 | 193.75 | 100.75 | 33.00 | BSF-E-1400/050-15.0 | BSF-M-E-1A-7.5 |
| | | | 25.50 | | | | | | | |
| | | | 26.00 | | | | | | | |
| | | | 26.50 | | | | | | | |
| | | | 27.00 | | | | | | | |
| | | | 27.50 | | | | | | | |
| | | | 28.00 | | | | | | | |
| | | | 28.50 | | | | | | | |
| | | | 29.00 | | | | | | | |
| | | | 29.50 | | | | | | | |
| | | | 30.00 | | | | | | | |
| | | | 30.50 | | | | | | | |
| | | | 31.00 | | | | | | | |
| | | | 31.50 | | | | | | | |
| 32.00 | | | | | | | | | | |
| 32.50 | | | | | | | | | | |
| 25.00 | 14.40 | 25.00 | 30.75 | 13.40 | 193.75 | 100.75 | 33.00 | BSF-E-1400/050-15.0 | BSF-M-E-1A-10.0 | |
| | | 25.50 | | | | | | | | |
| | | 26.00 | | | | | | | | |
| | | 26.50 | | | | | | | | |
| | | 27.00 | | | | | | | | |
| | | 27.50 | | | | | | | | |
| 25.00 | 14.40 | 28.50 | 30.75 | 13.40 | 193.75 | 100.75 | 33.00 | BSF-E-1400/050-15.0 | BSF-M-E-1A-12.5 | |
| | | 29.00 | | | | | | | | |
| | | 29.50 | | | | | | | | |
| | | 30.00 | | | | | | | | |
| | | 30.50 | | | | | | | | |
| | | 31.00 | | | | | | | | |
| 25.00 | 14.40 | 32.00 | 30.75 | 13.40 | 193.75 | 100.75 | 33.00 | BSF-E-1400/050-15.0 | BSF-M-E-1A-15.0 | |
| | | 32.50 | | | | | | | | |
| | | 33.00 | | | | | | | | |
| | | 33.50 | | | | | | | | |
| | | 34.00 | | | | | | | | |
| | | 34.50 | | | | | | | | |
| 25.00 | 14.40 | 35.00 | 30.75 | 13.40 | 193.75 | 100.75 | 33.00 | BSF-E-1400/050-15.0 | BSF-M-E-1A-17.5 | |
| | | 35.50 | | | | | | | | |
| | | 36.00 | | | | | | | | |
| | | 36.50 | | | | | | | | |
| | | 37.00 | | | | | | | | |
| | | 37.50 | | | | | | | | |

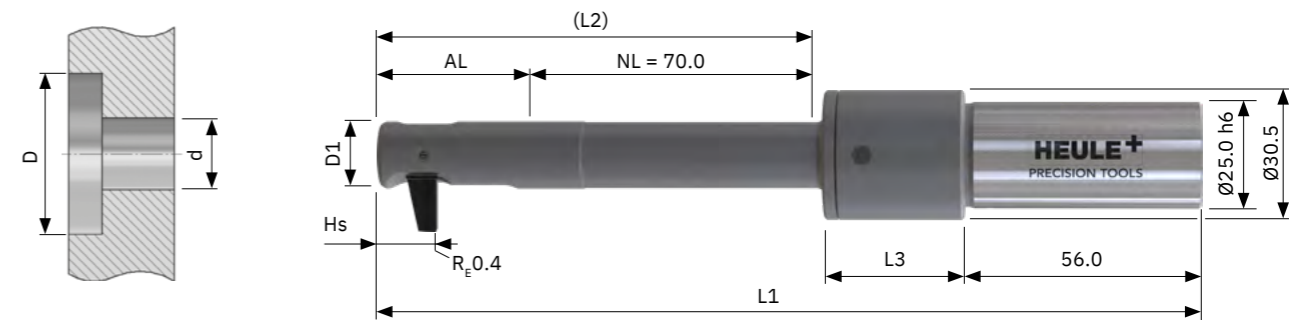
Articoli a magazzino contrassegnati in verde

Programmazione
Pagina 135

Parametri di taglio
Pagina 132

Tool Selector –
Selezione prodotti semplificata
heule.com/it/tool-selector/bsf

BSF \varnothing foro 14,5 mm | Serie F



Utensile e lama

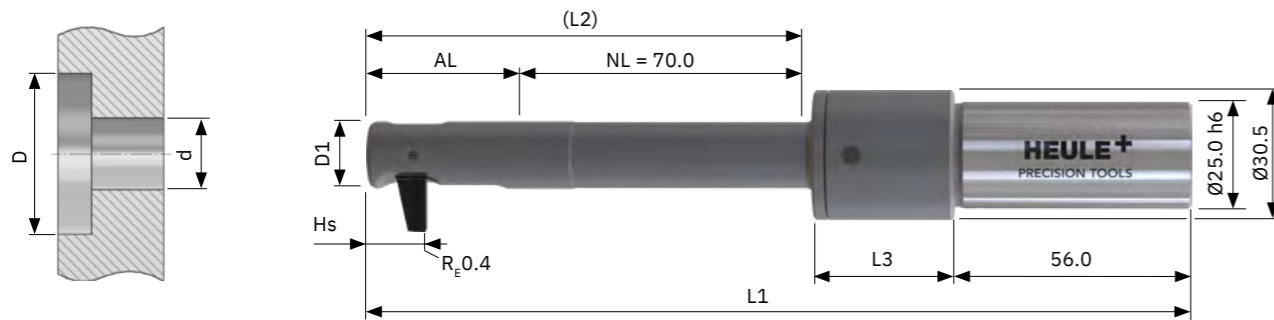
Utensile standard **senza** lama. La lama deve essere ordinata separatamente.

- Attivazione con refrigerazione interna. Per BSF Air completare il codice articolo aggiungendo una A (BSFA-), mentre per Manual aggiungere una M (BSFM-).
- Con codolo cilindrico. Opzionale, ma non disponibile a magazzino: Weldon > suffisso "-HB", Whistle Notch > suffisso "-HE"
- Rivestimento lama per leghe di acciaio. Per l'alluminio, modificare il codice articolo in "1D" (ad es.: BSF-M-F-1D-5.5).

| \varnothing foro d | \varnothing utens. D1 | \varnothing svas. D | AL | HS | L1 | L2 | L3 | Codice articolo utensile | Codice articolo lama | |
|-------------------------|----------------------------|--------------------------|-------|-------|--------|--------|--------|-----------------------------|-------------------------|-----------------|
| 14.50 | 14.40 | 21.50 | 30.75 | 13.40 | 193.75 | 100.75 | 33.00 | BSF-F-1450/070-16.0 | BSF-M-F-1A-5.5 | |
| | | 22.00 | | | | | | | | |
| | | 22.50 | | | | | | | | |
| | | 23.00 | | | | | | | | |
| | | 23.50 | | | | | | | | |
| | | 24.00 | | | | | | | | |
| | | 24.50 | | | | | | | | |
| | | 25.00 | | | | | | | | |
| | | 25.50 | | | | | | | | |
| | | 26.00 | | | | | | | | |
| | 25.00 | 14.40 | 26.50 | 30.75 | 13.40 | 193.75 | 100.75 | 33.00 | BSF-F-1450/070-16.0 | BSF-M-F-1A-9.0 |
| | | | 27.00 | | | | | | | |
| | | | 27.50 | | | | | | | |
| | | | 28.00 | | | | | | | |
| | | | 28.50 | | | | | | | |
| | | | 29.00 | | | | | | | |
| | | | 29.50 | | | | | | | |
| | | | 30.00 | | | | | | | |
| | | | 30.50 | | | | | | | |
| | | | 31.00 | | | | | | | |
| | 25.00 | 14.40 | 31.50 | 30.75 | 13.40 | 193.75 | 100.75 | 33.00 | BSF-F-1450/070-16.0 | BSF-M-F-1A-12.5 |
| | | | 32.00 | | | | | | | |
| | | | 32.50 | | | | | | | |
| | | | 33.00 | | | | | | | |
| | | | 33.50 | | | | | | | |
| | | | 34.00 | | | | | | | |
| | | | 34.50 | | | | | | | |
| | | | 35.00 | | | | | | | |
| | | | 35.50 | | | | | | | |
| | | | 36.00 | | | | | | | |
| 25.00 | 14.40 | 36.50 | 30.75 | 13.40 | 193.75 | 100.75 | 33.00 | BSF-F-1450/070-16.0 | BSF-M-F-1A-16.0 | |
| | | 37.00 | | | | | | | | |
| | | 37.50 | | | | | | | | |
| | | 38.00 | | | | | | | | |
| | | 38.50 | | | | | | | | |
| | | 39.00 | | | | | | | | |
| | | 39.50 | | | | | | | | |
| | | 40.00 | | | | | | | | |
| | | 40.50 | | | | | | | | |
| | | 41.00 | | | | | | | | |

Articoli a magazzino contrassegnati in verde

BSF \varnothing foro 15,0 mm | Serie F



Utensile e lama

Utensile standard **senza** lama. La lama deve essere ordinata separatamente.

- Attivazione con refrigerazione interna. Per BSF Air completare il codice articolo aggiungendo una A (BSFA-), mentre per Manual aggiungere una M (BSFM-).
- Con codolo cilindrico. Opzionale, ma non disponibile a magazzino: Weldon > suffisso "-HB", Whistle Notch > suffisso "-HE"
- Rivestimento lama per leghe di acciaio. Per l'alluminio, modificare il codice articolo in "1D" (ad es.: BSF-M-F-**1D**-5.5).

| \varnothing foro d | \varnothing utens. D1 | \varnothing svas. D | AL | HS | L1 | L2 | L3 | Codice articolo utensile | Codice articolo lama |
|-------------------------|----------------------------|--------------------------|-------|-------|--------|--------|-------|-----------------------------|-------------------------|
| 15.00 | 14.90 | 22.00 | 30.75 | 13.40 | 193.75 | 100.75 | 33.00 | BSF-F-1500/070-16.5 | BSF-M-F-1A-5.5 |
| | | 22.50 | | | | | | BSF-F-1500/070-17.0 | |
| | | 23.00 | | | | | | BSF-F-1500/070-17.5 | |
| | | 23.50 | | | | | | BSF-F-1500/070-18.0 | |
| | | 24.00 | | | | | | BSF-F-1500/070-18.5 | |
| | | 24.50 | | | | | | BSF-F-1500/070-19.0 | |
| | | 25.00 | | | | | | BSF-F-1500/070-19.5 | |
| | | 25.50 | | | | | | BSF-F-1500/070-16.5 | |
| | | 26.00 | | | | | | BSF-F-1500/070-17.0 | BSF-M-F-1A-9.0 |
| | | 26.50 | | | | | | BSF-F-1500/070-17.5 | |
| | | 27.00 | | | | | | BSF-F-1500/070-18.0 | |
| | | 27.50 | | | | | | BSF-F-1500/070-18.5 | |
| | | 28.00 | | | | | | BSF-F-1500/070-19.0 | |
| | | 28.50 | | | | | | BSF-F-1500/070-19.5 | |
| | | 29.00 | | | | | | BSF-F-1500/070-16.5 | |
| | | 29.50 | | | | | | BSF-F-1500/070-17.0 | |
| | | 30.00 | | | | | | BSF-F-1500/070-17.5 | BSF-M-F-1A-12.5 |
| | | 30.50 | | | | | | BSF-F-1500/070-18.0 | |
| | | 31.00 | | | | | | BSF-F-1500/070-18.5 | |
| | | 31.50 | | | | | | BSF-F-1500/070-19.0 | |
| | | 32.00 | | | | | | BSF-F-1500/070-19.5 | |
| | | 32.50 | | | | | | BSF-F-1500/070-16.5 | |
| | | 33.00 | | | | | | BSF-F-1500/070-17.0 | |
| | | 33.50 | | | | | | BSF-F-1500/070-17.5 | |
| | | 34.00 | | | | | | BSF-F-1500/070-18.0 | BSF-M-F-1A-16.0 |
| | | 34.50 | | | | | | BSF-F-1500/070-18.5 | |

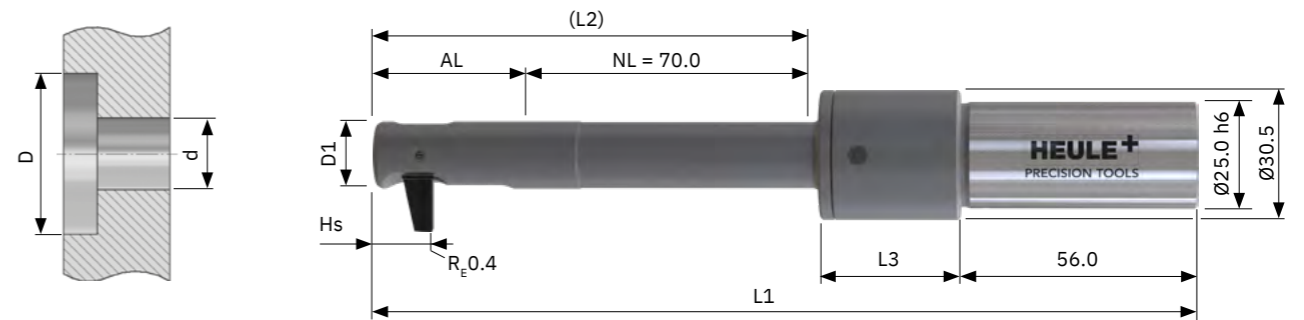
Articoli a magazzino contrassegnati in verde

Programmazione
Pagina 135

Parametri di taglio
Pagina 132

Tool Selector –
Selezione prodotti semplificata
heule.com/it/tool-selector/bsf

BSF \varnothing foro 15,5 mm | Serie F



Utensile e lama

Utensile standard **senza** lama. La lama deve essere ordinata separatamente.

- Attivazione con refrigerazione interna. Per BSF Air completare il codice articolo aggiungendo una A (BSFA-), mentre per Manual aggiungere una M (BSFM-).
- Con codolo cilindrico. Opzionale, ma non disponibile a magazzino: Weldon > suffisso "-HB", Whistle Notch > suffisso "-HE"
- Rivestimento lama per leghe di acciaio. Per l'alluminio, modificare il codice articolo in "1D" (ad es.: BSF-M-F-**1D**-5.5).

| \varnothing foro d | \varnothing utens. D1 | \varnothing svas. D | AL | HS | L1 | L2 | L3 | Codice articolo utensile | Codice articolo lama |
|-------------------------|----------------------------|--------------------------|-------|-------|--------|--------|-------|-----------------------------|-------------------------|
| 15.50 | 15.40 | 22.50 | 30.75 | 13.40 | 193.75 | 100.75 | 33.00 | BSF-F-1550/070-17.0 | BSF-M-F-1A-5.5 |
| | | 23.00 | | | | | | BSF-F-1550/070-17.5 | |
| | | 23.50 | | | | | | BSF-F-1550/070-18.0 | |
| | | 24.00 | | | | | | BSF-F-1550/070-18.5 | |
| | | 24.50 | | | | | | BSF-F-1550/070-19.0 | |
| | | 25.00 | | | | | | BSF-F-1550/070-19.5 | |
| | | 25.50 | | | | | | BSF-F-1550/070-20.0 | |
| | | 26.00 | | | | | | BSF-F-1550/070-17.0 | |
| | | 26.50 | | | | | | BSF-F-1550/070-17.5 | BSF-M-F-1A-9.0 |
| | | 27.00 | | | | | | BSF-F-1550/070-18.0 | |
| | | 27.50 | | | | | | BSF-F-1550/070-18.5 | |
| | | 28.00 | | | | | | BSF-F-1550/070-19.0 | |
| | | 28.50 | | | | | | BSF-F-1550/070-19.5 | |
| | | 29.00 | | | | | | BSF-F-1550/070-20.0 | |
| | | 29.50 | | | | | | BSF-F-1550/070-17.0 | |
| | | 30.00 | | | | | | BSF-F-1550/070-17.5 | |
| | | 30.50 | | | | | | BSF-F-1550/070-18.0 | BSF-M-F-1A-12.5 |
| | | 31.00 | | | | | | BSF-F-1550/070-18.5 | |
| | | 31.50 | | | | | | BSF-F-1550/070-19.0 | |
| | | 32.00 | | | | | | BSF-F-1550/070-19.5 | |
| | | 32.50 | | | | | | BSF-F-1550/070-20.0 | |
| | | 33.00 | | | | | | BSF-F-1550/070-17.0 | |
| | | 33.50 | | | | | | BSF-F-1550/070-17.5 | |
| | | 34.00 | | | | | | BSF-F-1550/070-18.0 | |
| | | 34.50 | | | | | | BSF-F-1550/070-18.5 | BSF-M-F-1A-16.0 |
| | | 35.00 | | | | | | BSF-F-1550/070-19.0 | |
| | | 35.50 | | | | | | BSF-F-1550/070-19.5 | |
| | | 36.00 | | | | | | BSF-F-1550/070-20.0 | |

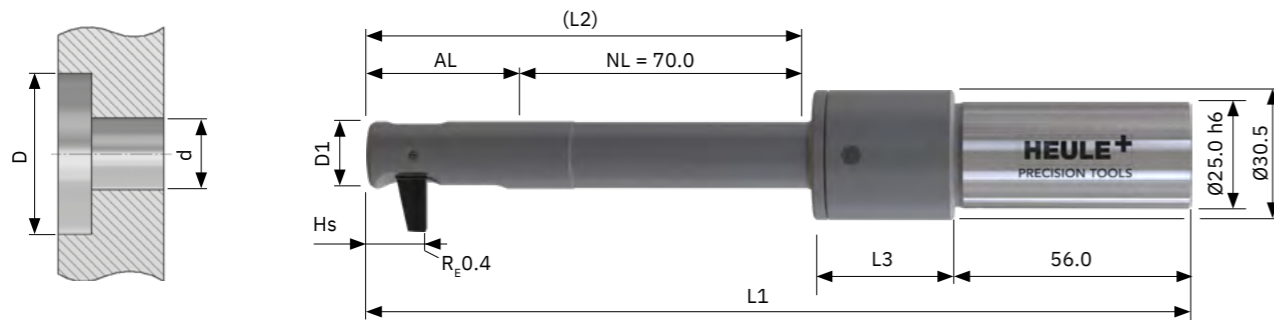
Articoli a magazzino contrassegnati in verde

Programmazione
Pagina 135

Parametri di taglio
Pagina 132

Tool Selector –
Selezione prodotti semplificata
heule.com/it/tool-selector/bsf

BSF \varnothing foro 16,0 mm | Serie F



Utensile e lama

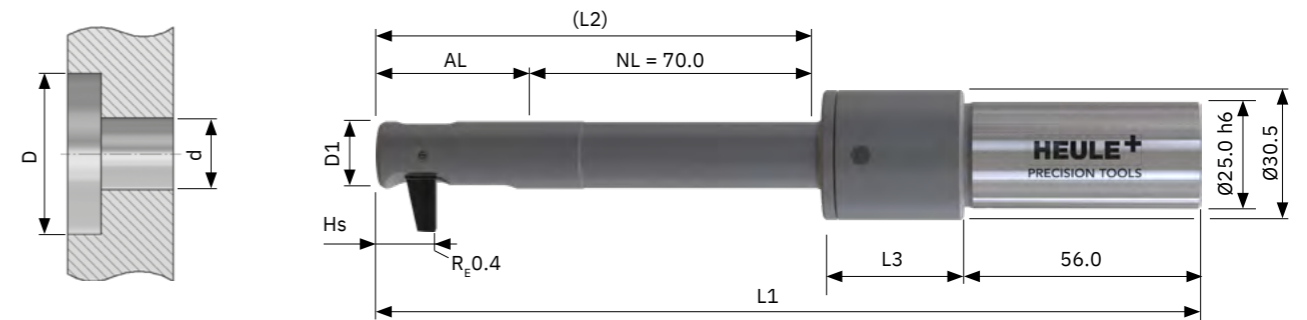
Utensile standard **senza** lama. La lama deve essere ordinata separatamente.

- Attivazione con refrigerazione interna. Per BSF Air completare il codice articolo aggiungendo una A (BSFA-), mentre per Manual aggiungere una M (BSFM-).
- Con codolo cilindrico. Opzionale, ma non disponibile a magazzino: Weldon > suffisso "-HB", Whistle Notch > suffisso "-HE"
- Rivestimento lama per leghe di acciaio. Per l'alluminio, modificare il codice articolo in "1D" (ad es.: BSF-M-F-**1D**-5.5).

| \varnothing foro d | \varnothing utens. D1 | \varnothing svas. D | AL | HS | L1 | L2 | L3 | Codice articolo utensile | Codice articolo lama |
|-------------------------|----------------------------|--------------------------|-------|-------|--------|--------|-------|-----------------------------|-------------------------|
| 16.00 | 15.90 | 23.00 | 32.50 | 13.40 | 195.50 | 102.50 | 33.00 | BSF-F-1600/070-17.5 | BSF-M-F-1A-5.5 |
| | | 23.50 | | | | | | BSF-F-1600/070-18.0 | |
| | | 24.00 | | | | | | BSF-F-1600/070-18.5 | |
| | | 24.50 | | | | | | BSF-F-1600/070-19.0 | |
| | | 25.00 | | | | | | BSF-F-1600/070-19.5 | |
| | | 25.50 | | | | | | BSF-F-1600/070-20.0 | |
| | | 26.00 | | | | | | BSF-F-1600/070-20.5 | |
| | | 26.50 | | | | | | BSF-F-1600/070-17.5 | |
| | | 27.00 | | | | | | BSF-F-1600/070-18.0 | |
| | | 27.50 | | | | | | BSF-F-1600/070-18.5 | |
| | | 28.00 | | | | | | BSF-F-1600/070-19.0 | |
| | | 28.50 | | | | | | BSF-F-1600/070-19.5 | |
| | | 29.00 | | | | | | BSF-F-1600/070-20.0 | |
| | | 29.50 | | | | | | BSF-F-1600/070-20.5 | |
| | | 30.00 | | | | | | BSF-F-1600/070-17.5 | BSF-M-F-1A-12.5 |
| | | 30.50 | | | | | | BSF-F-1600/070-18.0 | |
| | | 31.00 | | | | | | BSF-F-1600/070-18.5 | |
| | | 31.50 | | | | | | BSF-F-1600/070-19.0 | |
| | | 32.00 | | | | | | BSF-F-1600/070-19.5 | |
| | | 32.50 | | | | | | BSF-F-1600/070-20.0 | |
| | | 33.00 | | | | | | BSF-F-1600/070-20.5 | |
| | | 33.50 | | | | | | BSF-F-1600/070-17.5 | |
| | | 34.00 | | | | | | BSF-F-1600/070-18.0 | |
| | | 34.50 | | | | | | BSF-F-1600/070-18.5 | |
| | | 35.00 | | | | | | BSF-F-1600/070-19.0 | |
| | | 35.50 | | | | | | BSF-F-1600/070-19.5 | |
| | | 36.00 | | | | | | BSF-F-1600/070-20.0 | |
| | | 36.50 | | | | | | BSF-F-1600/070-20.5 | |
| | | 37.00 | | | | | | BSF-F-1600/070-17.5 | BSF-M-F-1A-19.5 |

 Articoli a magazzino contrassegnati in verde

BSF \varnothing foro 16,5 mm | Serie F




Utensile e lama

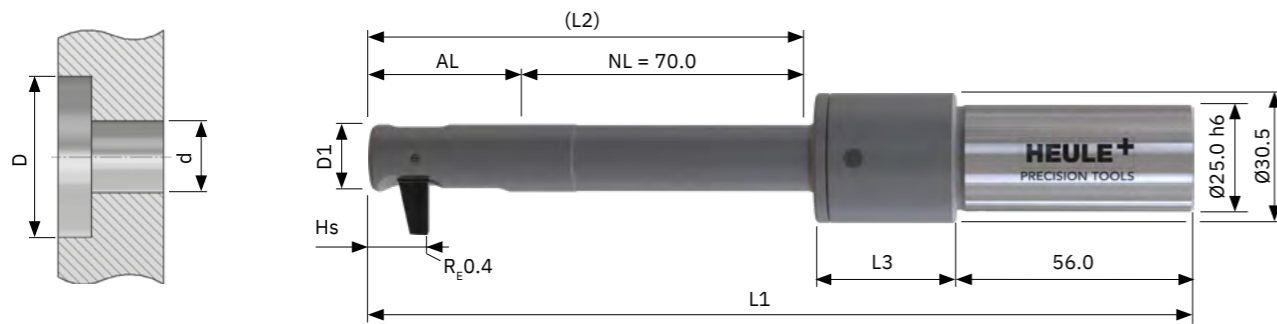
Utensile standard **senza** lama. La lama deve essere ordinata separatamente.

- Attivazione con refrigerazione interna. Per BSF Air completare il codice articolo aggiungendo una A (BSFA-), mentre per Manual aggiungere una M (BSFM-).
- Con codolo cilindrico. Opzionale, ma non disponibile a magazzino: Weldon > suffisso "-HB", Whistle Notch > suffisso "-HE"
- Rivestimento lama per leghe di acciaio. Per l'alluminio, modificare il codice articolo in "1D" (ad es.: BSF-M-F-**1D**-5.5).

| \varnothing foro d | \varnothing utens. D1 | \varnothing svas. D | AL | HS | L1 | L2 | L3 | Codice articolo utensile | Codice articolo lama |
|-------------------------|----------------------------|--------------------------|-------|-------|--------|--------|-------|-----------------------------|-------------------------|
| 16.50 | 16.40 | 23.50 | 32.50 | 13.40 | 195.50 | 102.50 | 33.00 | BSF-F-1650/070-18.0 | BSF-M-F-1A-5.5 |
| | | 24.00 | | | | | | BSF-F-1650/070-18.5 | |
| | | 24.50 | | | | | | BSF-F-1650/070-19.0 | |
| | | 25.00 | | | | | | BSF-F-1650/070-19.5 | |
| | | 25.50 | | | | | | BSF-F-1650/070-20.0 | |
| | | 26.00 | | | | | | BSF-F-1650/070-20.5 | |
| | | 26.50 | | | | | | BSF-F-1650/070-21.0 | |
| | | 27.00 | | | | | | BSF-F-1650/070-18.0 | |
| | | 27.50 | | | | | | BSF-F-1650/070-18.5 | |
| | | 28.00 | | | | | | BSF-F-1650/070-19.0 | |
| | | 28.50 | | | | | | BSF-F-1650/070-19.5 | |
| | | 29.00 | | | | | | BSF-F-1650/070-20.0 | |
| | | 29.50 | | | | | | BSF-F-1650/070-20.5 | |
| | | 30.00 | | | | | | BSF-F-1650/070-21.0 | |
| | | 30.50 | | | | | | BSF-F-1650/070-18.0 | BSF-M-F-1A-12.5 |
| | | 31.00 | | | | | | BSF-F-1650/070-18.5 | |
| | | 31.50 | | | | | | BSF-F-1650/070-19.0 | |
| | | 32.00 | | | | | | BSF-F-1650/070-19.5 | |
| | | 32.50 | | | | | | BSF-F-1650/070-20.0 | |
| | | 33.00 | | | | | | BSF-F-1650/070-20.5 | |
| | | 33.50 | | | | | | BSF-F-1650/070-21.0 | |
| | | 34.00 | | | | | | BSF-F-1650/070-18.0 | |
| | | 34.50 | | | | | | BSF-F-1650/070-18.5 | |
| | | 35.00 | | | | | | BSF-F-1650/070-19.0 | |
| | | 35.50 | | | | | | BSF-F-1650/070-19.5 | |
| | | 36.00 | | | | | | BSF-F-1650/070-20.0 | |
| | | 36.50 | | | | | | BSF-F-1650/070-20.5 | |
| | | 37.00 | | | | | | BSF-F-1650/070-21.0 | |
| | | 37.50 | | | | | | BSF-F-1650/070-18.0 | BSF-M-F-1A-19.5 |
| | | 38.00 | | | | | | BSF-F-1650/070-18.5 | |

 Articoli a magazzino contrassegnati in verde

BSF \varnothing foro 17,0 mm | Serie F



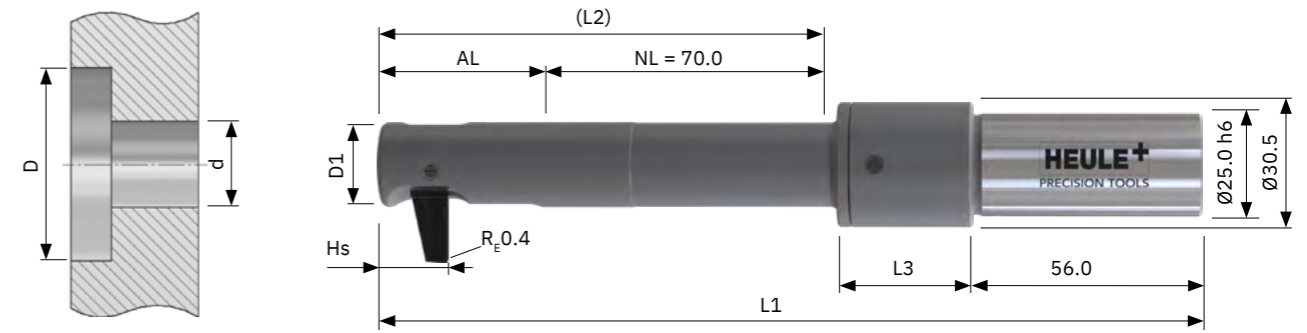
Utensile e lama

Utensile standard **senza** lama. La lama deve essere ordinata separatamente.

- Attivazione con refrigerazione interna. Per BSF Air completare il codice articolo aggiungendo una A (BSFA-), mentre per Manual aggiungere una M (BSFM-).
- Con codolo cilindrico. Opzionale, ma non disponibile a magazzino: Weldon > suffisso "-HB", Whistle Notch > suffisso "-HE"
- Rivestimento lama per leghe di acciaio. Per l'alluminio, modificare il codice articolo in "1D" (ad es.: BSF-M-F-**1D**-5.5).

| \varnothing foro d | \varnothing utens. D1 | \varnothing svas. D | AL | HS | L1 | L2 | L3 | Codice articolo utensile | Codice articolo lama |
|-------------------------|----------------------------|--------------------------|-------|-------|--------|--------|-------|-----------------------------|-------------------------|
| 17.00 | 16.90 | 24.00 | 32.50 | 13.40 | 195.50 | 102.50 | 33.00 | BSF-F-1700/070-18.5 | BSF-M-F-1A-5.5 |
| | | 24.50 | | | | | | BSF-F-1700/070-19.0 | |
| | | 25.00 | | | | | | BSF-F-1700/070-19.5 | |
| | | 25.50 | | | | | | BSF-F-1700/070-20.0 | |
| | | 26.00 | | | | | | BSF-F-1700/070-20.5 | |
| | | 26.50 | | | | | | BSF-F-1700/070-21.0 | |
| | | 27.00 | | | | | | BSF-F-1700/070-21.5 | |
| | | 27.50 | | | | | | BSF-F-1700/070-18.5 | |
| | | 28.00 | | | | | | BSF-F-1700/070-19.0 | |
| | | 28.50 | | | | | | BSF-F-1700/070-19.5 | |
| | | 29.00 | | | | | | BSF-F-1700/070-20.0 | |
| | | 29.50 | | | | | | BSF-F-1700/070-20.5 | |
| | | 30.00 | | | | | | BSF-F-1700/070-21.0 | |
| | | 30.50 | | | | | | BSF-F-1700/070-21.5 | |
| | | 31.00 | | | | | | BSF-F-1700/070-18.5 | BSF-M-F-1A-12.5 |
| | | 31.50 | | | | | | BSF-F-1700/070-19.0 | |
| | | 32.00 | | | | | | BSF-F-1700/070-19.5 | |
| | | 32.50 | | | | | | BSF-F-1700/070-20.0 | |
| | | 33.00 | | | | | | BSF-F-1700/070-20.5 | |
| | | 33.50 | | | | | | BSF-F-1700/070-21.0 | |
| | | 34.00 | | | | | | BSF-F-1700/070-21.5 | |
| | | 34.50 | | | | | | BSF-F-1700/070-18.5 | |
| | | 35.00 | | | | | | BSF-F-1700/070-19.0 | |
| | | 35.50 | | | | | | BSF-F-1700/070-19.5 | |
| | | 36.00 | | | | | | BSF-F-1700/070-20.0 | |
| | | 36.50 | | | | | | BSF-F-1700/070-20.5 | |
| | | 37.00 | | | | | | BSF-F-1700/070-21.0 | |
| | | 37.50 | | | | | | BSF-F-1700/070-21.5 | |
| | | 38.00 | | | | | | BSF-F-1700/070-18.5 | BSF-M-F-1A-19.5 |
| | | 38.50 | | | | | | BSF-F-1700/070-19.0 | |
| | | 39.00 | | | | | | BSF-F-1700/070-19.5 | |
| | | 39.50 | | | | | | BSF-F-1700/070-20.0 | |

BSF \varnothing foro 17,5 mm | Serie G



Utensile e lama

Utensile standard **senza** lama. La lama deve essere ordinata separatamente.

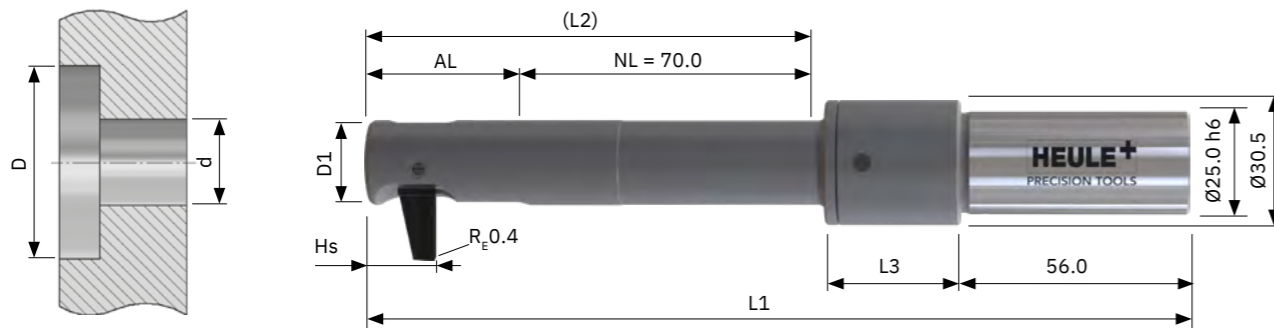
- Attivazione con refrigerazione interna. Per BSF Air completare il codice articolo aggiungendo una A (BSFA-), mentre per Manual aggiungere una M (BSFM-).
- Con codolo cilindrico. Opzionale, ma non disponibile a magazzino: Weldon > suffisso "-HB", Whistle Notch > suffisso "-HE"
- Rivestimento lama per leghe di acciaio. Per l'alluminio, modificare il codice articolo in "1D" (ad es.: BSF-M-G-**1D**-6.0).

| \varnothing foro d | \varnothing utens. D1 | \varnothing svas. D | AL | HS | L1 | L2 | L3 | Codice articolo utensile | Codice articolo lama |
|-------------------------|----------------------------|--------------------------|-------|-------|--------|--------|-------|-----------------------------|-------------------------|
| 17.50 | 17.40 | 26.00 | 37.25 | 16.30 | 200.25 | 107.25 | 33.00 | BSF-G-1750/070-20.0 | BSF-M-G-1A-6.0 |
| | | 26.50 | | | | | | BSF-G-1750/070-20.5 | |
| | | 27.00 | | | | | | BSF-G-1750/070-21.0 | |
| | | 27.50 | | | | | | BSF-G-1750/070-21.5 | |
| | | 28.00 | | | | | | BSF-G-1750/070-22.0 | |
| | | 28.50 | | | | | | BSF-G-1750/070-22.5 | |
| | | 29.00 | | | | | | BSF-G-1750/070-23.0 | |
| | | 29.50 | | | | | | BSF-G-1750/070-23.5 | |
| | | 30.00 | | | | | | BSF-G-1750/070-24.0 | |
| | | 30.50 | | | | | | BSF-G-1750/070-20.0 | BSF-M-G-1A-10.5 |
| | | 31.00 | | | | | | BSF-G-1750/070-20.5 | |
| | | 31.50 | | | | | | BSF-G-1750/070-21.0 | |
| | | 32.00 | | | | | | BSF-G-1750/070-21.5 | |
| | | 32.50 | | | | | | BSF-G-1750/070-22.0 | |
| | | 33.00 | | | | | | BSF-G-1750/070-22.5 | |
| | | 33.50 | | | | | | BSF-G-1750/070-23.0 | |
| | | 34.00 | | | | | | BSF-G-1750/070-23.5 | |
| | | 34.50 | | | | | | BSF-G-1750/070-24.0 | |
| | | 35.00 | | | | | | BSF-G-1750/070-20.0 | BSF-M-G-1A-15.0 |
| | | 35.50 | | | | | | BSF-G-1750/070-20.5 | |
| | | 36.00 | | | | | | BSF-G-1750/070-21.0 | |
| | | 36.50 | | | | | | BSF-G-1750/070-21.5 | |
| | | 37.00 | | | | | | BSF-G-1750/070-22.0 | |
| | | 37.50 | | | | | | BSF-G-1750/070-22.5 | |
| | | 38.00 | | | | | | BSF-G-1750/070-23.0 | |
| | | 38.50 | | | | | | BSF-G-1750/070-23.5 | |
| | | 39.00 | | | | | | BSF-G-1750/070-24.0 | |
| | | 39.50 | | | | | | BSF-G-1750/070-20.0 | BSF-M-G-1A-19.5 |
| | | 40.00 | | | | | | BSF-G-1750/070-20.5 | |
| | | 40.50 | | | | | | BSF-G-1750/070-21.0 | |



Articoli a magazzino contrassegnati in verde

BSF \varnothing foro 18,0 mm | Serie G



Utensile e lama

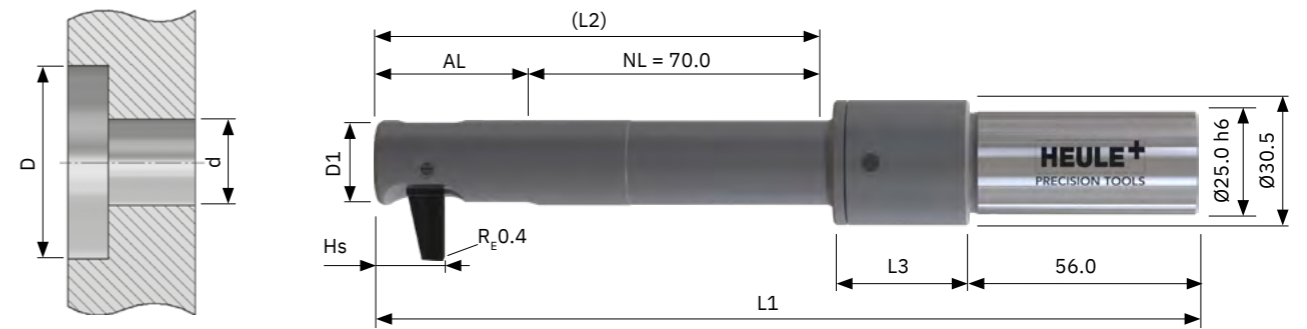
Utensile standard **senza** lama. La lama deve essere ordinata separatamente.

- Attivazione con refrigerazione interna. Per BSF Air completare il codice articolo aggiungendo una A (BSFA-), mentre per Manual aggiungere una M (BSFM-).
- Con codolo cilindrico. Opzionale, ma non disponibile a magazzino: Weldon > suffisso "-HB", Whistle Notch > suffisso "-HE"
- Rivestimento lama per leghe di acciaio. Per l'alluminio, modificare il codice articolo in "1D" (ad es.: BSF-M-G-**1D**-6.0).

| \varnothing foro d | \varnothing utens. D1 | \varnothing svas. D | AL | HS | L1 | L2 | L3 | Codice articolo utensile | Codice articolo lama |
|-------------------------|----------------------------|--------------------------|-------|-------|--------|--------|-------|-----------------------------|-------------------------|
| 18.00 | 17.90 | 26.50 | 37.25 | 16.30 | 200.25 | 107.25 | 33.00 | BSF-G-1800/070-20.5 | BSF-M-G-1A-6.0 |
| | | 27.00 | | | | | | BSF-G-1800/070-21.0 | |
| | | 27.50 | | | | | | BSF-G-1800/070-21.5 | |
| | | 28.00 | | | | | | BSF-G-1800/070-22.0 | |
| | | 28.50 | | | | | | BSF-G-1800/070-22.5 | |
| | | 29.00 | | | | | | BSF-G-1800/070-23.0 | |
| | | 29.50 | | | | | | BSF-G-1800/070-23.5 | |
| | | 30.00 | | | | | | BSF-G-1800/070-24.0 | |
| | | 30.50 | | | | | | BSF-G-1800/070-24.5 | |
| | | 31.00 | | | | | | BSF-G-1800/070-20.5 | |
| | | 31.50 | | | | | | BSF-G-1800/070-21.0 | |
| | | 32.00 | | | | | | BSF-G-1800/070-21.5 | |
| | | 32.50 | | | | | | BSF-G-1800/070-22.0 | |
| | | 33.00 | | | | | | BSF-G-1800/070-22.5 | |
| | | 33.50 | | | | | | BSF-G-1800/070-23.0 | |
| | | 34.00 | | | | | | BSF-G-1800/070-23.5 | |
| | | 34.50 | | | | | | BSF-G-1800/070-24.0 | |
| | | 35.00 | | | | | | BSF-G-1800/070-24.5 | |
| | | 35.50 | | | | | | BSF-G-1800/070-20.5 | BSF-M-G-1A-15.0 |
| | | 36.00 | | | | | | BSF-G-1800/070-21.0 | |
| | | 36.50 | | | | | | BSF-G-1800/070-21.5 | |
| | | 37.00 | | | | | | BSF-G-1800/070-22.0 | |
| | | 37.50 | | | | | | BSF-G-1800/070-22.5 | |
| | | 38.00 | | | | | | BSF-G-1800/070-23.0 | |
| | | 38.50 | | | | | | BSF-G-1800/070-23.5 | |
| | | 39.00 | | | | | | BSF-G-1800/070-24.0 | |
| | | 39.50 | | | | | | BSF-G-1800/070-24.5 | |
| | | 40.00 | | | | | | BSF-G-1800/070-20.5 | |
| | | 40.50 | | | | | | BSF-G-1800/070-21.0 | |
| | | 41.00 | | | | | | BSF-G-1800/070-21.5 | |
| | | 41.50 | | | | | | BSF-G-1800/070-22.0 | |
| | | 42.00 | | | | | | BSF-G-1800/070-22.5 | |

 Articoli a magazzino contrassegnati in verde

BSF \varnothing foro 18,5 mm | Serie G



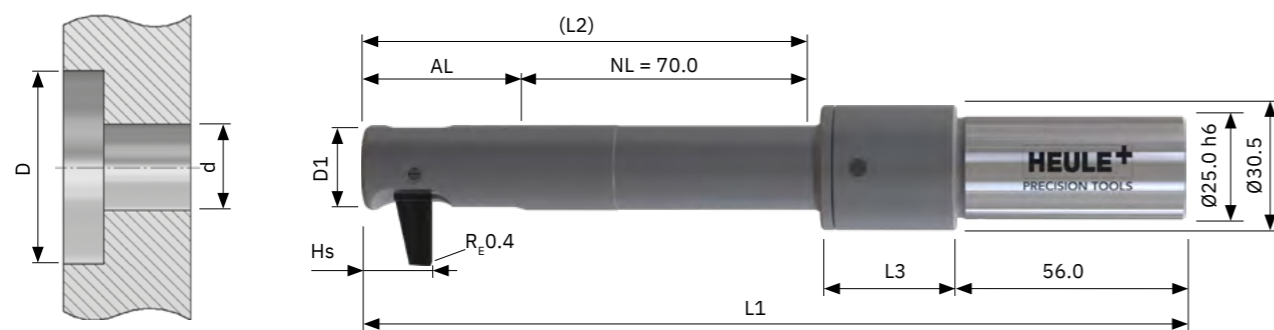
Utensile e lama

Utensile standard **senza** lama. La lama deve essere ordinata separatamente.

- Attivazione con refrigerazione interna. Per BSF Air completare il codice articolo aggiungendo una A (BSFA-), mentre per Manual aggiungere una M (BSFM-).
- Con codolo cilindrico. Opzionale, ma non disponibile a magazzino: Weldon > suffisso "-HB", Whistle Notch > suffisso "-HE"
- Rivestimento lama per leghe di acciaio. Per l'alluminio, modificare il codice articolo in "1D" (ad es.: BSF-M-G-**1D**-6.0).

| \varnothing foro d | \varnothing utens. D1 | \varnothing svas. D | AL | HS | L1 | L2 | L3 | Codice articolo utensile | Codice articolo lama |
|-------------------------|----------------------------|--------------------------|-------|-------|--------|--------|-------|-----------------------------|-------------------------|
| 18.50 | 18.40 | 27.00 | 37.25 | 16.30 | 200.25 | 107.25 | 33.00 | BSF-G-1850/070-21.0 | BSF-M-G-1A-6.0 |
| | | 27.50 | | | | | | BSF-G-1850/070-21.5 | |
| | | 28.00 | | | | | | BSF-G-1850/070-22.0 | |
| | | 28.50 | | | | | | BSF-G-1850/070-22.5 | |
| | | 29.00 | | | | | | BSF-G-1850/070-23.0 | |
| | | 29.50 | | | | | | BSF-G-1850/070-23.5 | |
| | | 30.00 | | | | | | BSF-G-1850/070-24.0 | |
| | | 30.50 | | | | | | BSF-G-1850/070-24.5 | |
| | | 31.00 | | | | | | BSF-G-1850/070-25.0 | |
| | | 31.50 | | | | | | BSF-G-1850/070-21.0 | |
| | | 32.00 | | | | | | BSF-G-1850/070-21.5 | |
| | | 32.50 | | | | | | BSF-G-1850/070-22.0 | |
| | | 33.00 | | | | | | BSF-G-1850/070-22.5 | |
| | | 33.50 | | | | | | BSF-G-1850/070-23.0 | |
| | | 34.00 | | | | | | BSF-G-1850/070-23.5 | |
| | | 34.50 | | | | | | BSF-G-1850/070-24.0 | |
| | | 35.00 | | | | | | BSF-G-1850/070-24.5 | |
| | | 35.50 | | | | | | BSF-G-1850/070-25.0 | |
| | | 36.00 | | | | | | BSF-G-1850/070-21.0 | BSF-M-G-1A-15.0 |
| | | 36.50 | | | | | | BSF-G-1850/070-21.5 | |
| | | 37.00 | | | | | | BSF-G-1850/070-22.0 | |
| | | 37.50 | | | | | | BSF-G-1850/070-22.5 | |
| | | 38.00 | | | | | | BSF-G-1850/070-23.0 | |
| | | 38.50 | | | | | | BSF-G-1850/070-23.5 | |
| | | 39.00 | | | | | | BSF-G-1850/070-24.0 | |
| | | 39.50 | | | | | | BSF-G-1850/070-24.5 | |
| | | 40.00 | | | | | | BSF-G-1850/070-25.0 | |
| | | 40.50 | | | | | | BSF-G-1850/070-21.0 | |
| | | 41.00 | | | | | | BSF-G-1850/070-21.5 | |
| | | 41.50 | | | | | | BSF-G-1850/070-22.0 | |
| | | 42.00 | | | | | | BSF-G-1850/070-22.5 | |
| | | 42.50 | | | | | | BSF-G-1850/070-23.0 | |
| | | 43.00 | | | | | | BSF-G-1850/070-23.5 | |

BSF \varnothing foro 19,0 mm | Serie G



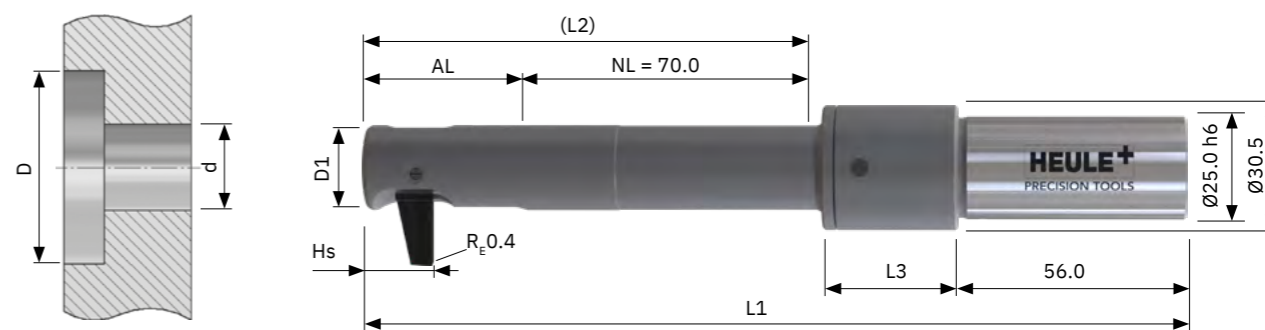
Utensile e lama

Utensile standard **senza** lama. La lama deve essere ordinata separatamente.

- Attivazione con refrigerazione interna. Per BSF Air completare il codice articolo aggiungendo una A (BSFA-), mentre per Manual aggiungere una M (BSFM-).
- Con codolo cilindrico. Opzionale, ma non disponibile a magazzino: Weldon > suffisso "-HB", Whistle Notch > suffisso "-HE"
- Rivestimento lama per leghe di acciaio. Per l'alluminio, modificare il codice articolo in "1D" (ad es.: BSF-M-G-**1D**-6.0).

| \varnothing foro d | \varnothing utensile D1 | \varnothing svasatura D | AL | HS | L1 | L2 | L3 | Codice articolo utensile | Codice articolo lama |
|----------------------|---------------------------|---------------------------|-----------------|-----------------|--------|--------|-------|--------------------------|----------------------|
| 19.00 | 18.90 | 27.50 | 37.25 | 16.30 | 200.25 | 107.25 | 33.00 | BSF-G-1900/070-21.5 | BSF-M-G-1A-6.0 |
| | | 28.00 | | | | | | BSF-G-1900/070-22.0 | |
| | | 28.50 | | | | | | BSF-G-1900/070-22.5 | |
| | | 29.00 | | | | | | BSF-G-1900/070-23.0 | |
| | | 29.50 | | | | | | BSF-G-1900/070-23.5 | |
| | | 30.00 | | | | | | BSF-G-1900/070-24.0 | |
| | | 30.50 | | | | | | BSF-G-1900/070-24.5 | |
| | | 31.00 | | | | | | BSF-G-1900/070-25.0 | |
| | | 31.50 | | | | | | BSF-G-1900/070-25.5 | |
| | | 32.00 | | | | | | BSF-G-1900/070-21.5 | |
| | 32.50 | BSF-G-1900/070-22.0 | | | | | | | |
| | 33.00 | BSF-G-1900/070-22.5 | | | | | | | |
| | 33.50 | BSF-G-1900/070-23.0 | | | | | | | |
| | 34.00 | BSF-G-1900/070-23.5 | | | | | | | |
| | 34.50 | BSF-G-1900/070-24.0 | | | | | | | |
| | 35.00 | BSF-G-1900/070-24.5 | | | | | | | |
| | 35.50 | BSF-G-1900/070-25.0 | | | | | | | |
| | 36.00 | BSF-G-1900/070-25.5 | | | | | | | |
| | 36.50 | BSF-G-1900/070-21.5 | BSF-M-G-1A-15.0 | | | | | | |
| | 37.00 | BSF-G-1900/070-22.0 | | | | | | | |
| | 37.50 | BSF-G-1900/070-22.5 | | | | | | | |
| | 38.00 | BSF-G-1900/070-23.0 | | | | | | | |
| | 38.50 | BSF-G-1900/070-23.5 | | | | | | | |
| | 39.00 | BSF-G-1900/070-24.0 | | | | | | | |
| | 39.50 | BSF-G-1900/070-24.5 | | | | | | | |
| | 40.00 | BSF-G-1900/070-25.0 | | | | | | | |
| | 40.50 | BSF-G-1900/070-25.5 | | | | | | | |
| | 41.00 | BSF-G-1900/070-21.5 | | BSF-M-G-1A-19.5 | | | | | |
| | 41.50 | BSF-G-1900/070-22.0 | | | | | | | |
| | 42.00 | BSF-G-1900/070-22.5 | | | | | | | |
| | 42.50 | BSF-G-1900/070-23.0 | | | | | | | |
| | 43.00 | BSF-G-1900/070-23.5 | | | | | | | |
| | 43.50 | BSF-G-1900/070-24.0 | | | | | | | |
| | 44.00 | BSF-G-1900/070-24.5 | | | | | | | |

BSF \varnothing foro 19,5 mm | Serie G



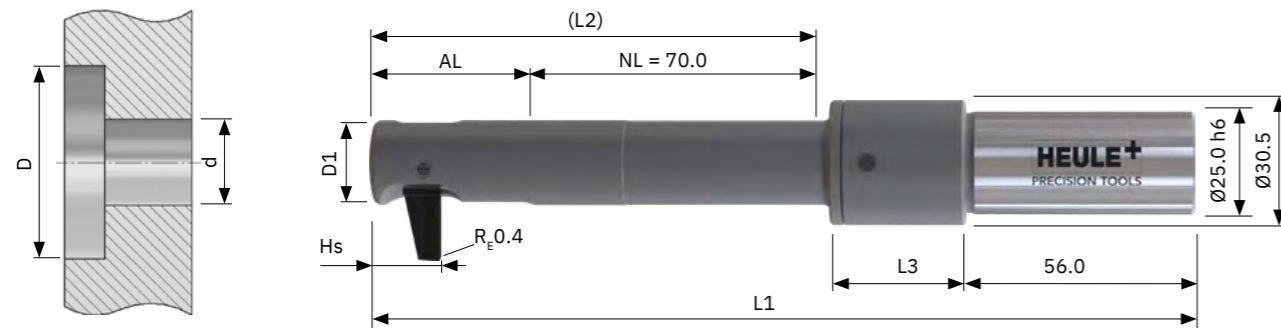
Utensile e lama

Utensile standard **senza** lama. La lama deve essere ordinata separatamente.

- Attivazione con refrigerazione interna. Per BSF Air completare il codice articolo aggiungendo una A (BSFA-), mentre per Manual aggiungere una M (BSFM-).
- Con codolo cilindrico. Opzionale, ma non disponibile a magazzino: Weldon > suffisso "-HB", Whistle Notch > suffisso "-HE"
- Rivestimento lama per leghe di acciaio. Per l'alluminio, modificare il codice articolo in "1D" (ad es.: BSF-M-G-**1D**-6.0).

| \varnothing foro d | \varnothing utensile D1 | \varnothing svasatura D | AL | HS | L1 | L2 | L3 | Codice articolo utensile | Codice articolo lama | |
|----------------------|---------------------------|---------------------------|-----------------|-----------------|--------|--------|-------|--------------------------|----------------------|-----------------|
| 19.50 | 19.40 | 28.00 | 37.25 | 16.30 | 200.25 | 107.25 | 33.00 | BSF-G-1950/070-22.0 | BSF-M-G-1A-6.0 | |
| | | 28.50 | | | | | | BSF-G-1950/070-22.5 | | |
| | | 29.00 | | | | | | BSF-G-1950/070-23.0 | | |
| | | 29.50 | | | | | | BSF-G-1950/070-23.5 | | |
| | | 30.00 | | | | | | BSF-G-1950/070-24.0 | | |
| | | 30.50 | | | | | | BSF-G-1950/070-24.5 | | |
| | | 31.00 | | | | | | BSF-G-1950/070-25.0 | | |
| | | 31.50 | | | | | | BSF-G-1950/070-25.5 | | |
| | | 32.00 | | | | | | BSF-G-1950/070-26.0 | | |
| | | 32.50 | | | | | | BSF-G-1950/070-22.0 | | BSF-M-G-1A-10.5 |
| | | 33.00 | | | | | | BSF-G-1950/070-22.5 | | |
| | | 33.50 | | | | | | BSF-G-1950/070-23.0 | | |
| | 34.00 | BSF-G-1950/070-23.5 | | | | | | | | |
| | 34.50 | BSF-G-1950/070-24.0 | | | | | | | | |
| | 35.00 | BSF-G-1950/070-24.5 | | | | | | | | |
| | 35.50 | BSF-G-1950/070-25.0 | | | | | | | | |
| | 36.00 | BSF-G-1950/070-25.5 | | | | | | | | |
| | 36.50 | BSF-G-1950/070-26.0 | | | | | | | | |
| | 37.00 | BSF-G-1950/070-22.0 | BSF-M-G-1A-15.0 | | | | | | | |
| | 37.50 | BSF-G-1950/070-22.5 | | | | | | | | |
| | 38.00 | BSF-G-1950/070-23.0 | | | | | | | | |
| | 38.50 | BSF-G-1950/070-23.5 | | | | | | | | |
| | 39.00 | BSF-G-1950/070-24.0 | | | | | | | | |
| | 39.50 | BSF-G-1950/070-24.5 | | | | | | | | |
| | 40.00 | BSF-G-1950/070-25.0 | | | | | | | | |
| | 40.50 | BSF-G-1950/070-25.5 | | | | | | | | |
| | 41.00 | BSF-G-1950/070-26.0 | | | | | | | | |
| | 41.50 | BSF-G-1950/070-22.0 | | BSF-M-G-1A-19.5 | | | | | | |
| | 42.00 | BSF-G-1950/070-22.5 | | | | | | | | |
| | 42.50 | BSF-G-1950/070-23.0 | | | | | | | | |
| | 43.00 | BSF-G-1950/070-23.5 | | | | | | | | |
| | 43.50 | BSF-G-1950/070-24.0 | | | | | | | | |
| | 44.00 | BSF-G-1950/070-24.5 | | | | | | | | |
| | 44.50 | BSF-G-1950/070-25.0 | | | | | | | | |
| | 45.00 | BSF-G-1950/070-25.5 | | | | | | | | |

BSF \varnothing foro 20,0 mm | Serie G



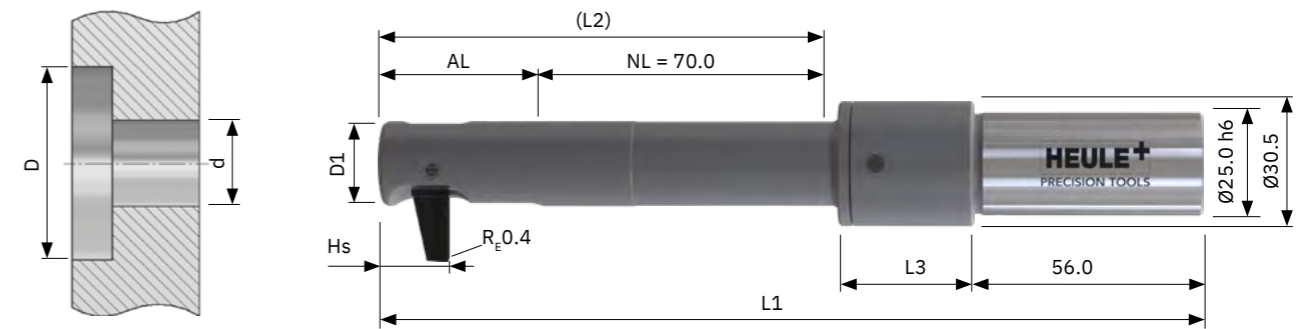
Utensile e lama

Utensile standard **senza** lama. La lama deve essere ordinata separatamente.

- Attivazione con refrigerazione interna. Per BSF Air completare il codice articolo aggiungendo una A (BSFA-), mentre per Manual aggiungere una M (BSFM-).
- Con codolo cilindrico. Opzionale, ma non disponibile a magazzino: Weldon > suffisso "-HB", Whistle Notch > suffisso "-HE"
- Rivestimento lama per leghe di acciaio. Per l'alluminio, modificare il codice articolo in "1D" (ad es.: BSF-M-G-1D-6.0).

| \varnothing foro d | \varnothing utens. D1 | \varnothing svas. D | AL | HS | L1 | L2 | L3 | Codice articolo utensile | Codice articolo lama |
|-------------------------|----------------------------|--------------------------|-------|-------|--------|--------|-------|-----------------------------|-------------------------|
| 20.00 | 19.90 | 28.50 | 37.25 | 16.30 | 200.25 | 107.25 | 33.00 | BSF-G-2000/070-22.5 | BSF-M-G-1A-6.0 |
| | | 29.00 | | | | | | BSF-G-2000/070-23.0 | |
| | | 29.50 | | | | | | BSF-G-2000/070-23.5 | |
| | | 30.00 | | | | | | BSF-G-2000/070-24.0 | |
| | | 30.50 | | | | | | BSF-G-2000/070-24.5 | |
| | | 31.00 | | | | | | BSF-G-2000/070-25.0 | |
| | | 31.50 | | | | | | BSF-G-2000/070-25.5 | |
| | | 32.00 | | | | | | BSF-G-2000/070-26.0 | |
| | | 32.50 | | | | | | BSF-G-2000/070-26.5 | |
| | | 33.00 | | | | | | BSF-G-2000/070-22.5 | |
| | | 33.50 | | | | | | BSF-G-2000/070-23.0 | |
| | | 34.00 | | | | | | BSF-G-2000/070-23.5 | |
| | | 34.50 | | | | | | BSF-G-2000/070-24.0 | |
| | | 35.00 | | | | | | BSF-G-2000/070-24.5 | |
| | | 35.50 | | | | | | BSF-G-2000/070-25.0 | |
| | | 36.00 | | | | | | BSF-G-2000/070-25.5 | |
| | | 36.50 | | | | | | BSF-G-2000/070-26.0 | |
| | | 37.00 | | | | | | BSF-G-2000/070-26.5 | |
| | | 37.50 | | | | | | BSF-G-2000/070-22.5 | BSF-M-G-1A-15.0 |
| | | 38.00 | | | | | | BSF-G-2000/070-23.0 | |
| | | 38.50 | | | | | | BSF-G-2000/070-23.5 | |
| | | 39.00 | | | | | | BSF-G-2000/070-24.0 | |
| | | 39.50 | | | | | | BSF-G-2000/070-24.5 | |
| | | 40.00 | | | | | | BSF-G-2000/070-25.0 | |
| | | 40.50 | | | | | | BSF-G-2000/070-25.5 | |
| | | 41.00 | | | | | | BSF-G-2000/070-26.0 | |
| | | 41.50 | | | | | | BSF-G-2000/070-26.5 | |

BSF \varnothing foro 20,0 mm (continua) | Serie G





Utensile e lama


Utensile standard **senza** lama. La lama deve essere ordinata separatamente.


- Attivazione con refrigerazione interna. Per BSF Air completare il codice articolo aggiungendo una A (BSFA-), mentre per Manual aggiungere una M (BSFM-).
- Con codolo cilindrico. Opzionale, ma non disponibile a magazzino: Weldon > suffisso "-HB", Whistle Notch > suffisso "-HE"
- Rivestimento lama per leghe di acciaio. Per l'alluminio, modificare il codice articolo in "1D" (ad es.: BSF-M-G-1D-6.0).

| \varnothing foro d | \varnothing utens. D1 | \varnothing svas. D | AL | HS | L1 | L2 | L3 | Codice articolo utensile | Codice articolo lama |
|-------------------------|----------------------------|--------------------------|-------|-------|--------|--------|-------|-----------------------------|-------------------------|
| 20.00 | 19.90 | 42.00 | 37.25 | 16.30 | 200.25 | 107.25 | 33.00 | BSF-G-2000/070-22.5 | BSF-M-G-1A-19.5 |
| | | 42.50 | | | | | | BSF-G-2000/070-23.0 | |
| | | 43.00 | | | | | | BSF-G-2000/070-23.5 | |
| | | 43.50 | | | | | | BSF-G-2000/070-24.0 | |
| | | 44.00 | | | | | | BSF-G-2000/070-24.5 | |
| | | 44.50 | | | | | | BSF-G-2000/070-25.0 | |
| | | 45.00 | | | | | | BSF-G-2000/070-25.5 | |
| | | 45.50 | | | | | | BSF-G-2000/070-26.0 | |
| | | 46.00 | | | | | | BSF-G-2000/070-26.5 | |

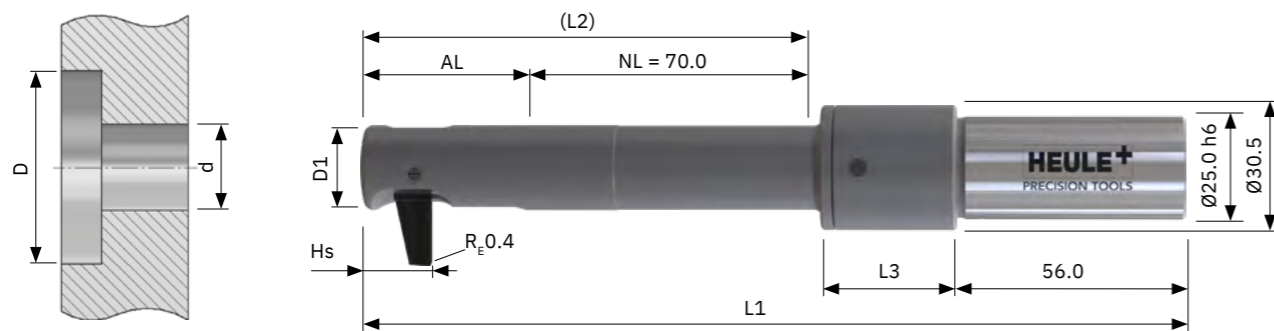
 Articoli a magazzino contrassegnati in verde

 Programmazione
Pagina 135

 Parametri di taglio
Pagina 132

 Tool Selector –
Selezione prodotti semplificata
heule.com/it/tool-selector/bsf

BSF \varnothing foro 20,5 mm | Serie G



Utensile e lama

Utensile standard **senza** lama. La lama deve essere ordinata separatamente.

- Attivazione con refrigerazione interna. Per BSF Air completare il codice articolo aggiungendo una A (BSFA-), mentre per Manual aggiungere una M (BSFM-).
- Con codolo cilindrico. Opzionale, ma non disponibile a magazzino: Weldon > suffisso "-HB", Whistle Notch > suffisso "-HE"
- Rivestimento lama per leghe di acciaio. Per l'alluminio, modificare il codice articolo in "1D" (ad es.: BSF-M-G-1D-6.0).

| \varnothing foro d | \varnothing utensile D1 | \varnothing svastura D | AL | HS | L1 | L2 | L3 | Codice articolo utensile | Codice articolo lama | |
|----------------------|---------------------------|--------------------------|-------|-------|--------|--------|-------|--------------------------|----------------------|-----------------|
| 20.50 | 20.40 | 29.00 | 39.50 | 16.30 | 202.50 | 109.50 | 33.00 | BSF-G-2050/070-23.0 | BSF-M-G-1A-6.0 | |
| | | 29.50 | | | | | | BSF-G-2050/070-23.5 | | |
| | | 30.00 | | | | | | BSF-G-2050/070-24.0 | | |
| | | 30.50 | | | | | | BSF-G-2050/070-24.5 | | |
| | | 31.00 | | | | | | BSF-G-2050/070-25.0 | | |
| | | 31.50 | | | | | | BSF-G-2050/070-25.5 | | |
| | | 32.00 | | | | | | BSF-G-2050/070-26.0 | | |
| | | 32.50 | | | | | | BSF-G-2050/070-26.5 | | |
| | | 33.00 | | | | | | BSF-G-2050/070-27.0 | | |
| | | 33.50 | | | | | | BSF-G-2050/070-23.0 | | BSF-M-G-1A-10.5 |
| | | 34.00 | | | | | | BSF-G-2050/070-23.5 | | |
| | | 34.50 | | | | | | BSF-G-2050/070-24.0 | | |
| | | 35.00 | | | | | | BSF-G-2050/070-24.5 | | |
| | | 35.50 | | | | | | BSF-G-2050/070-25.0 | | |
| | | 36.00 | | | | | | BSF-G-2050/070-25.5 | | |
| | | 36.50 | | | | | | BSF-G-2050/070-26.0 | | |
| | | 37.00 | | | | | | BSF-G-2050/070-26.5 | | |
| | | 37.50 | | | | | | BSF-G-2050/070-27.0 | | |
| | | 38.00 | | | | | | BSF-G-2050/070-23.0 | BSF-M-G-1A-15.0 | |
| | | 38.50 | | | | | | BSF-G-2050/070-23.5 | | |
| | | 39.00 | | | | | | BSF-G-2050/070-24.0 | | |
| | | 39.50 | | | | | | BSF-G-2050/070-24.5 | | |
| | | 40.00 | | | | | | BSF-G-2050/070-25.0 | | |
| | | 40.50 | | | | | | BSF-G-2050/070-25.5 | | |
| | | 41.00 | | | | | | BSF-G-2050/070-26.0 | | |
| | | 41.50 | | | | | | BSF-G-2050/070-26.5 | | |
| | | 42.00 | | | | | | BSF-G-2050/070-27.0 | | |

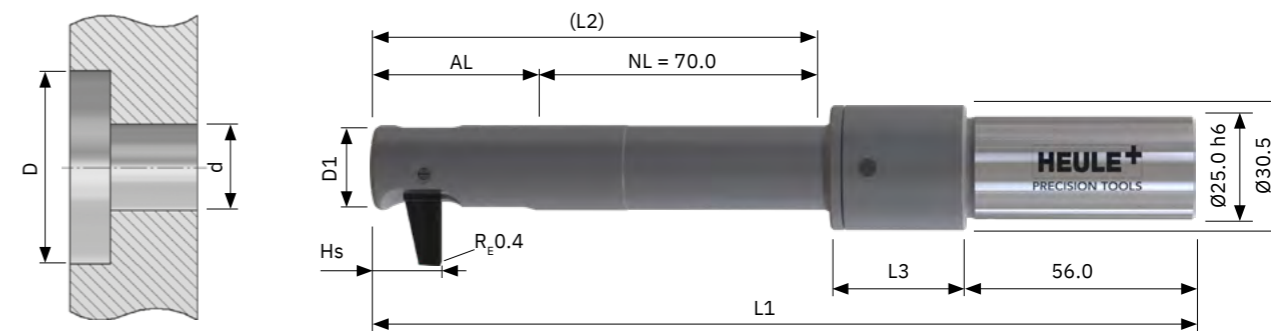
Articoli a magazzino contrassegnati in verde

Programmazione
Pagina 135

Parametri di taglio
Pagina 132

Tool Selector –
Selezione prodotti semplificata
heule.com/it/tool-selector/bsf

BSF \varnothing foro 20,5 mm (continua) | Serie G



Utensile e lama

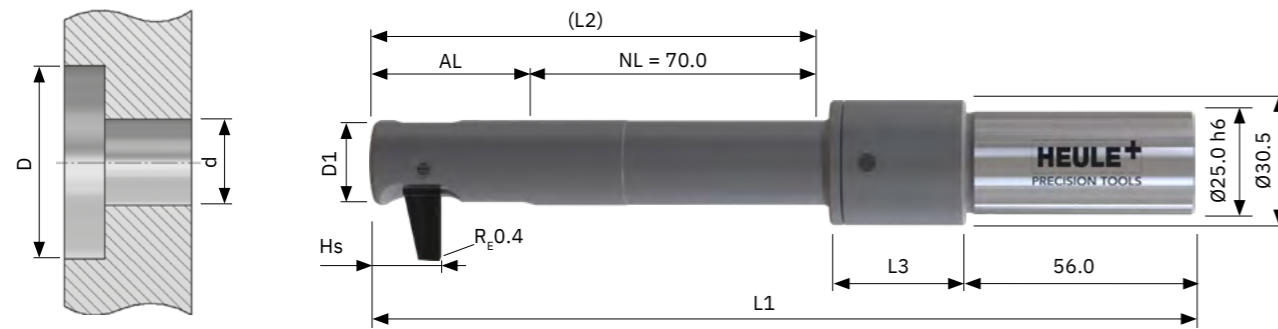
Utensile standard **senza** lama. La lama deve essere ordinata separatamente.

- Attivazione con refrigerazione interna. Per BSF Air completare il codice articolo aggiungendo una A (BSFA-), mentre per Manual aggiungere una M (BSFM-).
- Con codolo cilindrico. Opzionale, ma non disponibile a magazzino: Weldon > suffisso "-HB", Whistle Notch > suffisso "-HE"
- Rivestimento lama per leghe di acciaio. Per l'alluminio, modificare il codice articolo in "1D" (ad es.: BSF-M-G-1D-19.5).

| \varnothing foro d | \varnothing utensile D1 | \varnothing svastura D | AL | HS | L1 | L2 | L3 | Codice articolo utensile | Codice articolo lama | |
|----------------------|---------------------------|--------------------------|-------|-------|--------|--------|-------|--------------------------|----------------------|-----------------|
| 20.50 | 20.40 | 42.50 | 39.50 | 16.30 | 202.50 | 109.50 | 33.00 | BSF-G-2050/070-23.0 | BSF-M-G-1A-19.5 | |
| | | 43.00 | | | | | | BSF-G-2050/070-23.5 | | |
| | | 43.50 | | | | | | BSF-G-2050/070-24.0 | | |
| | | 44.00 | | | | | | BSF-G-2050/070-24.5 | | |
| | | 44.50 | | | | | | BSF-G-2050/070-25.0 | | |
| | | 45.00 | | | | | | BSF-G-2050/070-25.5 | | |
| | | 45.50 | | | | | | BSF-G-2050/070-26.0 | | |
| | | 46.00 | | | | | | BSF-G-2050/070-26.5 | | |
| | | 46.50 | | | | | | BSF-G-2050/070-27.0 | | |
| | | 47.00 | | | | | | BSF-G-2050/070-23.0 | | BSF-M-G-1A-24.0 |
| | | 47.50 | | | | | | BSF-G-2050/070-23.5 | | |

Articoli a magazzino contrassegnati in verde

BSF \varnothing foro 21,0 mm | Serie G



Utensile e lama

Utensile standard **senza** lama. La lama deve essere ordinata separatamente.

- Attivazione con refrigerazione interna. Per BSF Air completare il codice articolo aggiungendo una A (BSFA-), mentre per Manual aggiungere una M (BSFM-).
- Con codolo cilindrico. Opzionale, ma non disponibile a magazzino: Weldon > suffisso "-HB", Whistle Notch > suffisso "-HE"
- Rivestimento lama per leghe di acciaio. Per l'alluminio, modificare il codice articolo in "1D" (ad es.: BSF-M-G-**1D**-6.0).

| \varnothing foro d | \varnothing utensile D1 | \varnothing svastura D | AL | HS | L1 | L2 | L3 | Codice articolo utensile | Codice articolo lama |
|----------------------|---------------------------|--------------------------|-------|-------|--------|--------|-------|--------------------------|----------------------|
| 21.00 | 20.90 | 29.50 | 39.50 | 16.30 | 202.50 | 109.50 | 33.00 | BSF-G-2100/070-23.5 | BSF-M-G-1A-6.0 |
| | | 30.00 | | | | | | BSF-G-2100/070-24.0 | |
| | | 30.50 | | | | | | BSF-G-2100/070-24.5 | |
| | | 31.00 | | | | | | BSF-G-2100/070-25.0 | |
| | | 31.50 | | | | | | BSF-G-2100/070-25.5 | |
| | | 32.00 | | | | | | BSF-G-2100/070-26.0 | |
| | | 32.50 | | | | | | BSF-G-2100/070-26.5 | |
| | | 33.00 | | | | | | BSF-G-2100/070-27.0 | |
| | | 33.50 | | | | | | BSF-G-2100/070-27.5 | |
| | | 34.00 | | | | | | BSF-G-2100/070-23.5 | |
| | | 34.50 | | | | | | BSF-G-2100/070-24.0 | |
| | | 35.00 | | | | | | BSF-G-2100/070-24.5 | |
| | | 35.50 | | | | | | BSF-G-2100/070-25.0 | |
| | | 36.00 | | | | | | BSF-G-2100/070-25.5 | |
| | | 36.50 | | | | | | BSF-G-2100/070-26.0 | |
| | | 37.00 | | | | | | BSF-G-2100/070-26.5 | |
| | | 37.50 | | | | | | BSF-G-2100/070-27.0 | |
| | | 38.00 | | | | | | BSF-G-2100/070-27.5 | |
| | | 38.50 | | | | | | BSF-G-2100/070-23.5 | BSF-M-G-1A-15.0 |
| | | 39.00 | | | | | | BSF-G-2100/070-24.0 | |
| | | 39.50 | | | | | | BSF-G-2100/070-24.5 | |
| | | 40.00 | | | | | | BSF-G-2100/070-25.0 | |
| | | 40.50 | | | | | | BSF-G-2100/070-25.5 | |
| | | 41.00 | | | | | | BSF-G-2100/070-26.0 | |
| | | 41.50 | | | | | | BSF-G-2100/070-26.5 | |
| | | 42.00 | | | | | | BSF-G-2100/070-27.0 | |
| | | 42.50 | | | | | | BSF-G-2100/070-27.5 | |

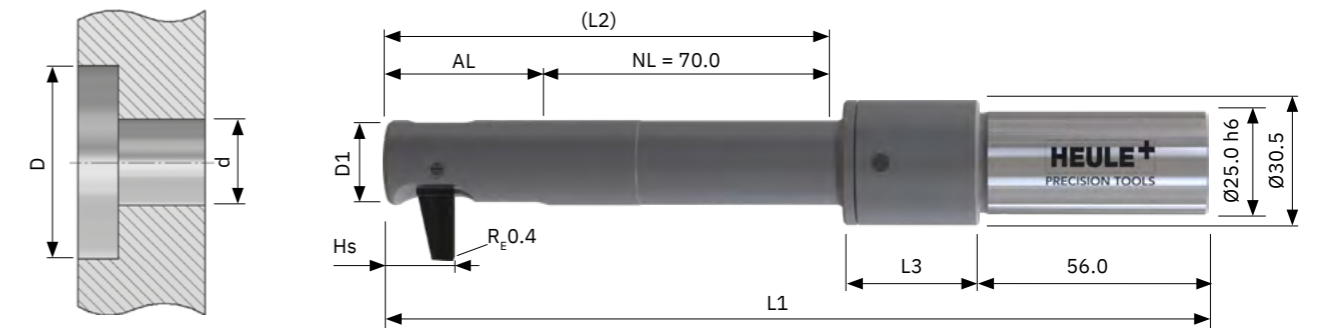
Articoli a magazzino contrassegnati in verde

Programmazione
Pagina 135

Parametri di taglio
Pagina 132

Tool Selector –
Selezione prodotti semplificata
heule.com/it/tool-selector/bsf

BSF \varnothing foro 21,0 mm (continua) | Serie G



Utensile e lama

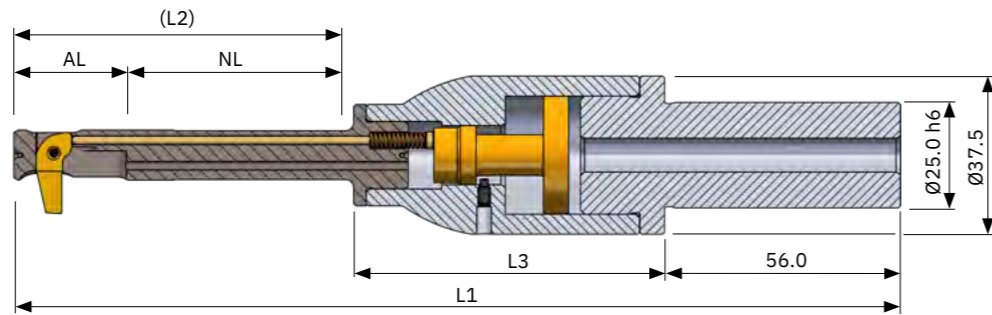
Utensile standard **senza** lama. La lama deve essere ordinata separatamente.

- Attivazione con refrigerazione interna. Per BSF Air completare il codice articolo aggiungendo una A (BSFA-), mentre per Manual aggiungere una M (BSFM-).
- Con codolo cilindrico. Opzionale, ma non disponibile a magazzino: Weldon > suffisso "-HB", Whistle Notch > suffisso "-HE"
- Rivestimento lama per leghe di acciaio. Per l'alluminio, modificare il codice articolo in "1D" (ad es.: BSF-M-G-**1D**-19.5).

| \varnothing foro d | \varnothing utensile D1 | \varnothing svastura D | AL | HS | L1 | L2 | L3 | Codice articolo utensile | Codice articolo lama | |
|----------------------|---------------------------|--------------------------|-------|-------|--------|--------|-------|--------------------------|----------------------|-----------------|
| 21.00 | 20.90 | 43.00 | 39.50 | 16.30 | 202.50 | 109.50 | 33.00 | BSF-G-2100/070-23.5 | BSF-M-G-1A-19.5 | |
| | | 43.50 | | | | | | BSF-G-2100/070-24.0 | | |
| | | 44.00 | | | | | | BSF-G-2100/070-24.5 | | |
| | | 44.50 | | | | | | BSF-G-2100/070-25.0 | | |
| | | 45.00 | | | | | | BSF-G-2100/070-25.5 | | |
| | | 45.50 | | | | | | BSF-G-2100/070-26.0 | | |
| | | 46.00 | | | | | | BSF-G-2100/070-26.5 | | |
| | | 46.50 | | | | | | BSF-G-2100/070-27.0 | | |
| | | 47.00 | | | | | | BSF-G-2100/070-27.5 | | |
| | | 47.50 | | | | | | BSF-G-2100/070-23.5 | | BSF-M-G-1A-24.0 |
| | | 48.00 | | | | | | BSF-G-2100/070-24.0 | | |
| | | 48.50 | | | | | | BSF-G-2100/070-24.5 | | |
| | | 49.00 | | | | | | BSF-G-2100/070-25.0 | | |

Articoli a magazzino contrassegnati in verde

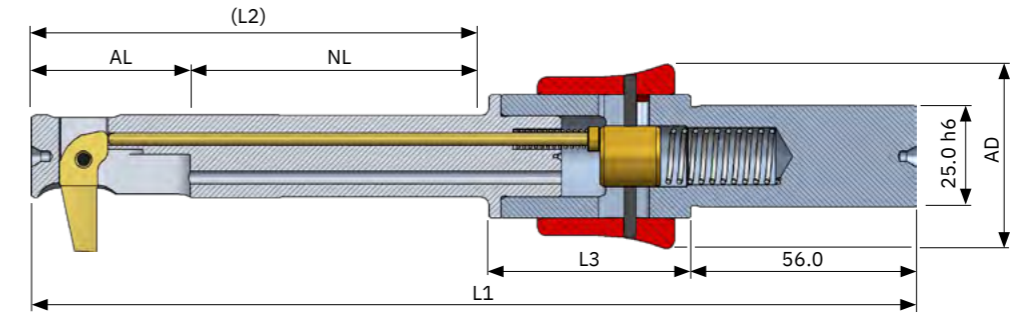
BSF Air



Dimensioni

| Serie | Ø foro d | AL | NL | L1 | L2 | L3 |
|-------|----------|-------|-------|--------|--------|-------|
| A | 6.50 | 14.25 | 40.00 | 188.50 | 54.25 | 74.00 |
| A | 7.00 | 15.00 | 40.00 | 189.00 | 55.00 | 74.00 |
| B | 7.50 | 17.00 | 40.00 | 191.00 | 57.00 | 74.00 |
| B | 8.00 | 17.00 | 40.00 | 191.00 | 57.00 | 74.00 |
| B | 8.50 | 17.75 | 40.00 | 191.75 | 57.75 | 74.00 |
| C | 9.00 | 20.25 | 50.00 | 204.05 | 70.25 | 74.00 |
| C | 9.50 | 20.25 | 50.00 | 204.05 | 70.25 | 74.00 |
| C | 10.00 | 20.25 | 50.00 | 204.05 | 70.25 | 74.00 |
| D | 10.50 | 22.50 | 50.00 | 206.30 | 72.50 | 74.00 |
| D | 11.00 | 22.50 | 50.00 | 206.30 | 72.50 | 74.00 |
| D | 11.50 | 23.75 | 50.00 | 207.75 | 73.75 | 74.00 |
| E | 12.00 | 26.75 | 50.00 | 210.75 | 76.75 | 74.00 |
| E | 12.50 | 26.75 | 50.00 | 210.75 | 76.75 | 74.00 |
| E | 13.00 | 26.75 | 50.00 | 210.75 | 76.75 | 74.00 |
| E | 13.50 | 26.75 | 50.00 | 210.75 | 76.75 | 74.00 |
| E | 14.00 | 28.00 | 50.00 | 212.00 | 78.00 | 74.00 |
| F | 14.50 | 30.75 | 70.00 | 242.75 | 100.75 | 82.00 |
| F | 15.00 | 30.75 | 70.00 | 242.75 | 100.75 | 82.00 |
| F | 15.50 | 30.75 | 70.00 | 242.75 | 100.75 | 82.00 |
| F | 16.00 | 32.50 | 70.00 | 244.50 | 102.50 | 82.00 |
| F | 16.50 | 32.50 | 70.00 | 244.50 | 102.50 | 82.00 |
| F | 17.00 | 32.50 | 70.00 | 244.50 | 102.50 | 82.00 |
| G | 17.50 | 37.25 | 70.00 | 249.05 | 107.25 | 82.00 |
| G | 18.00 | 37.25 | 70.00 | 249.05 | 107.25 | 82.00 |
| G | 18.50 | 37.25 | 70.00 | 249.05 | 107.25 | 82.00 |
| G | 19.00 | 37.25 | 70.00 | 249.05 | 107.25 | 82.00 |
| G | 19.50 | 37.25 | 70.00 | 249.05 | 107.25 | 82.00 |
| G | 20.00 | 37.25 | 70.00 | 249.05 | 107.25 | 82.00 |
| G | 20.50 | 39.50 | 70.00 | 251.50 | 109.50 | 82.00 |
| G | 21.00 | 39.50 | 70.00 | 251.50 | 109.50 | 82.00 |

BSF Manual



Dimensioni

| Serie | Ø foro d | AL | NL | L1 | L2 | L3 | AD |
|-------|----------|-------|-------|--------|--------|-------|-------|
| A | 6.50 | 14.25 | 40.00 | 156.25 | 54.25 | 42.00 | 36.50 |
| A | 7.00 | 15.00 | 40.00 | 157.00 | 55.00 | 42.00 | 36.50 |
| B | 7.50 | 17.00 | 40.00 | 159.00 | 57.00 | 42.00 | 36.50 |
| B | 8.00 | 17.00 | 40.00 | 159.00 | 57.00 | 42.00 | 36.50 |
| B | 8.50 | 17.75 | 40.00 | 159.75 | 57.75 | 42.00 | 36.50 |
| C | 9.00 | 20.25 | 50.00 | 172.25 | 70.25 | 42.00 | 36.50 |
| C | 9.50 | 20.25 | 50.00 | 172.25 | 70.25 | 42.00 | 36.50 |
| C | 10.00 | 20.25 | 50.00 | 172.25 | 70.25 | 42.00 | 36.50 |
| D | 10.50 | 22.50 | 50.00 | 174.50 | 72.50 | 42.00 | 36.50 |
| D | 11.00 | 22.50 | 50.00 | 174.50 | 72.50 | 42.00 | 36.50 |
| D | 11.50 | 23.75 | 50.00 | 175.75 | 73.75 | 42.00 | 36.50 |
| E | 12.00 | 26.75 | 50.00 | 178.75 | 76.75 | 42.00 | 36.50 |
| E | 12.50 | 26.75 | 50.00 | 178.75 | 76.75 | 42.00 | 36.50 |
| E | 13.00 | 26.75 | 50.00 | 178.75 | 76.75 | 42.00 | 36.50 |
| E | 13.50 | 26.75 | 50.00 | 178.75 | 76.75 | 42.00 | 36.50 |
| E | 14.00 | 28.00 | 50.00 | 180.00 | 78.00 | 42.00 | 36.50 |
| F | 14.50 | 30.75 | 70.00 | 210.75 | 100.75 | 50.00 | 45.40 |
| F | 15.00 | 30.75 | 70.00 | 210.75 | 100.75 | 50.00 | 45.40 |
| F | 15.50 | 30.75 | 70.00 | 210.75 | 100.75 | 50.00 | 45.40 |
| F | 16.00 | 32.50 | 70.00 | 212.50 | 102.50 | 50.00 | 45.40 |
| F | 16.50 | 32.50 | 70.00 | 212.50 | 102.50 | 50.00 | 45.40 |
| F | 17.00 | 32.50 | 70.00 | 212.50 | 102.50 | 50.00 | 45.40 |
| G | 17.50 | 37.25 | 70.00 | 217.25 | 107.25 | 50.00 | 45.40 |
| G | 18.00 | 37.25 | 70.00 | 217.25 | 107.25 | 50.00 | 45.40 |
| G | 18.50 | 37.25 | 70.00 | 217.25 | 107.25 | 50.00 | 45.40 |
| G | 19.00 | 37.25 | 70.00 | 217.25 | 107.25 | 50.00 | 45.40 |
| G | 19.50 | 37.25 | 70.00 | 217.25 | 107.25 | 50.00 | 45.40 |
| G | 20.00 | 37.25 | 70.00 | 217.25 | 107.25 | 50.00 | 45.40 |
| G | 20.50 | 39.50 | 70.00 | 219.50 | 109.50 | 50.00 | 45.40 |
| G | 21.00 | 39.50 | 70.00 | 219.50 | 109.50 | 50.00 | 45.40 |

Kit di conversione BSF

Il codolo della gamma standard è completamente compatibile con le versioni ad attivazione pneumatica o ad attivazione manuale. Di conseguenza, l'attacco dell'alloggiamento lama è compatibile con i codoli degli altri due tipi di attivazione. Per convertire l'utensile esistente a un diverso tipo di attivazione, ordinare il codolo corrispondente della stessa serie dell'alloggiamento lama.

La versione standard è il codolo cilindrico. Per Weldon, aggiungere il suffisso "-HB", per Whistle Notch aggiungere il > suffisso "-HE" al codice articolo (ad es. BSFA-O-0001-HB).

| Per l'alloggiamento lama tipo: | Codolo Ø20 mm Codice articolo | Codolo Ø25 mm Codice articolo | Codolo Ø32 mm Codice articolo |
|--------------------------------|----------------------------------|----------------------------------|----------------------------------|
| Serie A-E | | | |
| Standard | BSF-O-0001 | BSF-O-0002 | - |
| Air | BSFA-O-0001 | BSFA-O-0002 | BSFA-O-0003 |
| Manual | BSFM-O-0011 | BSFM-O-0012 | BSFM-O-0013 |
| Serie F-G | | | |
| Standard | BSF-O-0003 | BSF-O-0004 | BSF-O-0005 |
| Air | BSFA-O-0004 | BSFA-O-0005 | BSFA-O-0006 |
| Manual | BSFM-O-0014 | BSFM-O-0015 | BSFM-O-0016 |



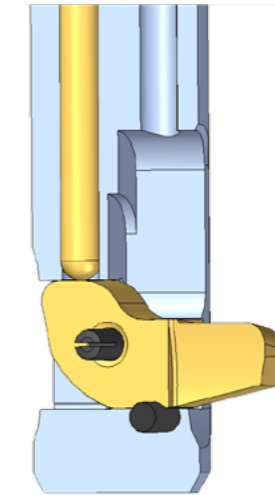
Opzioni BSF

Tolleranza ridotta a $\pm 0,1$ mm con BSF-P

La versione BSF-P consente applicazioni con una maggiore precisione del diametro di lamatura con una tolleranza di 0,2 mm ($\pm 0,1$ mm).

Grazie alla produzione individuale di queste lame è possibile integrare ulteriori requisiti specifici del cliente, ad esempio per quanto riguarda la sagomatura.

L'adattatore per l'alloggiamento lama è compatibile con la versione BSF standard e con BSF Air e BSF Manual.



BSF-P: Il bullone di bloccaggio aggiuntivo nell'alloggiamento lama consente di posizionare la lama con maggiore precisione.

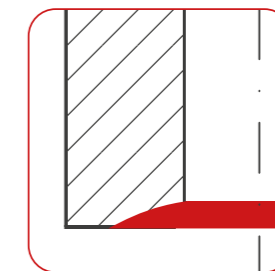
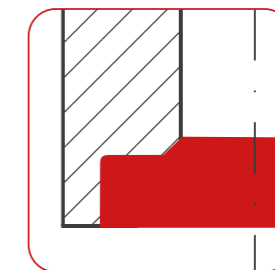
Lamatura con smussatura interna

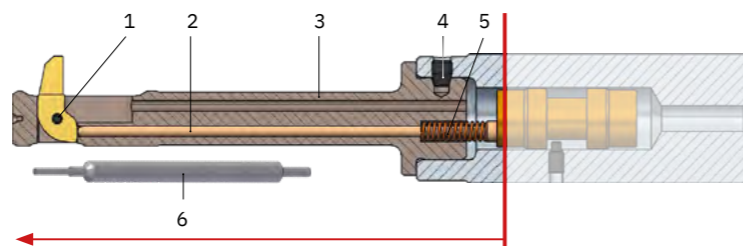
Le lame in metallo duro BSF possono essere progettate anche in forme personalizzate in base alle specifiche del cliente. L'applicazione più frequente è l'aggiunta di una smussatura interna.

Per queste applicazioni è possibile modificare le lame standard con forme speciali. Questo anche per la versione BSF-P.

Lame con profilo raggiato

Per applicazioni con raggi. La maggiore precisione di lamatura della versione BSF-P e il processo di produzione consentono di soddisfare ulteriori specifiche del cliente.





| | 1 | 2 | 3 | 4 | 5 | 6 |
|---------------------|------------|--------------------|-----------------------|-------------------|-------------|------------|
| | Spina | Spina di controllo | Alloggiamento lama | Vite di fissaggio | Molla | Perno |
| BSF-G-1950/070-22.0 | BSF-E-0013 | BSF-B-0012 | BSF-N-G-1950/0000/070 | GH-H-S-0202 | GH-H-F-0051 | BSF-V-0008 |
| BSF-G-1950/070-22.5 | BSF-E-0013 | BSF-B-0012 | BSF-N-G-1950/P025/070 | GH-H-S-0202 | GH-H-F-0051 | BSF-V-0008 |
| BSF-G-1950/070-23.0 | BSF-E-0013 | BSF-B-0012 | BSF-N-G-1950/P050/070 | GH-H-S-0202 | GH-H-F-0051 | BSF-V-0008 |
| BSF-G-1950/070-23.5 | BSF-E-0013 | BSF-B-0012 | BSF-N-G-1950/P075/070 | GH-H-S-0202 | GH-H-F-0051 | BSF-V-0008 |
| BSF-G-1950/070-24.0 | BSF-E-0013 | BSF-B-0012 | BSF-N-G-1950/P100/070 | GH-H-S-0202 | GH-H-F-0051 | BSF-V-0008 |
| BSF-G-1950/070-24.5 | BSF-E-0013 | BSF-B-0012 | BSF-N-G-1950/P125/070 | GH-H-S-0202 | GH-H-F-0051 | BSF-V-0008 |
| BSF-G-1950/070-25.0 | BSF-E-0013 | BSF-B-0012 | BSF-N-G-1950/P150/070 | GH-H-S-0202 | GH-H-F-0051 | BSF-V-0008 |
| BSF-G-1950/070-25.5 | BSF-E-0013 | BSF-B-0012 | BSF-N-G-1950/P175/070 | GH-H-S-0202 | GH-H-F-0051 | BSF-V-0008 |
| BSF-G-1950/070-26.0 | BSF-E-0013 | BSF-B-0012 | BSF-N-G-1950/P200/070 | GH-H-S-0202 | GH-H-F-0051 | BSF-V-0008 |
| BSF-G-2000/070-22.5 | BSF-E-0013 | BSF-B-0012 | BSF-N-G-2000/P025/070 | GH-H-S-0202 | GH-H-F-0051 | BSF-V-0008 |
| BSF-G-2000/070-23.0 | BSF-E-0013 | BSF-B-0012 | BSF-N-G-2000/P050/070 | GH-H-S-0202 | GH-H-F-0051 | BSF-V-0008 |
| BSF-G-2000/070-23.5 | BSF-E-0013 | BSF-B-0012 | BSF-N-G-2000/P075/070 | GH-H-S-0202 | GH-H-F-0051 | BSF-V-0008 |
| BSF-G-2000/070-24.0 | BSF-E-0013 | BSF-B-0012 | BSF-N-G-2000/P100/070 | GH-H-S-0202 | GH-H-F-0051 | BSF-V-0008 |
| BSF-G-2000/070-24.5 | BSF-E-0013 | BSF-B-0012 | BSF-N-G-2000/P125/070 | GH-H-S-0202 | GH-H-F-0051 | BSF-V-0008 |
| BSF-G-2000/070-25.0 | BSF-E-0013 | BSF-B-0012 | BSF-N-G-2000/P150/070 | GH-H-S-0202 | GH-H-F-0051 | BSF-V-0008 |
| BSF-G-2000/070-25.5 | BSF-E-0013 | BSF-B-0012 | BSF-N-G-2000/P175/070 | GH-H-S-0202 | GH-H-F-0051 | BSF-V-0008 |
| BSF-G-2000/070-26.0 | BSF-E-0013 | BSF-B-0012 | BSF-N-G-2000/P200/070 | GH-H-S-0202 | GH-H-F-0051 | BSF-V-0008 |
| BSF-G-2000/070-26.5 | BSF-E-0013 | BSF-B-0012 | BSF-N-G-2000/P225/070 | GH-H-S-0202 | GH-H-F-0051 | BSF-V-0008 |
| BSF-G-2050/070-23.0 | BSF-E-0013 | BSF-B-0013 | BSF-N-G-2050/P050/070 | GH-H-S-0202 | GH-H-F-0051 | BSF-V-0008 |
| BSF-G-2050/070-23.5 | BSF-E-0013 | BSF-B-0013 | BSF-N-G-2050/P075/070 | GH-H-S-0202 | GH-H-F-0051 | BSF-V-0008 |
| BSF-G-2050/070-24.0 | BSF-E-0013 | BSF-B-0013 | BSF-N-G-2050/P100/070 | GH-H-S-0202 | GH-H-F-0051 | BSF-V-0008 |
| BSF-G-2050/070-24.5 | BSF-E-0013 | BSF-B-0013 | BSF-N-G-2050/P125/070 | GH-H-S-0202 | GH-H-F-0051 | BSF-V-0008 |
| BSF-G-2050/070-25.0 | BSF-E-0013 | BSF-B-0013 | BSF-N-G-2050/P150/070 | GH-H-S-0202 | GH-H-F-0051 | BSF-V-0008 |
| BSF-G-2050/070-25.5 | BSF-E-0013 | BSF-B-0013 | BSF-N-G-2050/P175/070 | GH-H-S-0202 | GH-H-F-0051 | BSF-V-0008 |
| BSF-G-2050/070-26.0 | BSF-E-0013 | BSF-B-0013 | BSF-N-G-2050/P200/070 | GH-H-S-0202 | GH-H-F-0051 | BSF-V-0008 |
| BSF-G-2050/070-26.5 | BSF-E-0013 | BSF-B-0013 | BSF-N-G-2050/P225/070 | GH-H-S-0202 | GH-H-F-0051 | BSF-V-0008 |
| BSF-G-2050/070-27.0 | BSF-E-0013 | BSF-B-0013 | BSF-N-G-2050/P250/070 | GH-H-S-0202 | GH-H-F-0051 | BSF-V-0008 |
| BSF-G-2100/070-23.5 | BSF-E-0013 | BSF-B-0013 | BSF-N-G-2100/P075/070 | GH-H-S-0202 | GH-H-F-0051 | BSF-V-0008 |
| BSF-G-2100/070-24.0 | BSF-E-0013 | BSF-B-0013 | BSF-N-G-2100/P100/070 | GH-H-S-0202 | GH-H-F-0051 | BSF-V-0008 |
| BSF-G-2100/070-24.5 | BSF-E-0013 | BSF-B-0013 | BSF-N-G-2100/P125/070 | GH-H-S-0202 | GH-H-F-0051 | BSF-V-0008 |
| BSF-G-2100/070-25.0 | BSF-E-0013 | BSF-B-0013 | BSF-N-G-2100/P150/070 | GH-H-S-0202 | GH-H-F-0051 | BSF-V-0008 |
| BSF-G-2100/070-25.5 | BSF-E-0013 | BSF-B-0013 | BSF-N-G-2100/P175/070 | GH-H-S-0202 | GH-H-F-0051 | BSF-V-0008 |
| BSF-G-2100/070-26.0 | BSF-E-0013 | BSF-B-0013 | BSF-N-G-2100/P200/070 | GH-H-S-0202 | GH-H-F-0051 | BSF-V-0008 |
| BSF-G-2100/070-26.5 | BSF-E-0013 | BSF-B-0013 | BSF-N-G-2100/P225/070 | GH-H-S-0202 | GH-H-F-0051 | BSF-V-0008 |
| BSF-G-2100/070-27.0 | BSF-E-0013 | BSF-B-0013 | BSF-N-G-2100/P250/070 | GH-H-S-0202 | GH-H-F-0051 | BSF-V-0008 |
| BSF-G-2100/070-27.5 | BSF-E-0013 | BSF-B-0013 | BSF-N-G-2100/P275/070 | GH-H-S-0202 | GH-H-F-0051 | BSF-V-0008 |

| Domande | Cause | Rimedio |
|--|--|--|
| La lama esce automaticamente dalla sua sede a mandrino fermo (lavorazione verticale). | <ul style="list-style-type: none"> Gravità. La lama non è fissata nell'alloggiamento ed è libera di muoversi se non si attiva la pressione del refrigerante o dell'aria compressa, o l'anello di attivazione in caso di BSF Manual. | <ul style="list-style-type: none"> Se la lama deve rimanere salda in posizione nell'alloggiamento lama, attivare la refrigerazione interna o l'aria compressa o azionare l'anello di attivazione in caso di BSF-M. Attenzione: Per portare in sicurezza la lama nella posizione di lavoro (apertura), è necessario programmare la velocità di attivazione del mandrino. |
| Mancanza di lamatura dopo la lavorazione | <ul style="list-style-type: none"> La lama non esce dalla sua sede | <ul style="list-style-type: none"> Controllare se la velocità di attivazione del mandrino è stata selezionata correttamente. Controllare se la lama è inceppata nell'alloggiamento lama. In tal caso, rimuovere la lama e pulire la lama e l'alloggiamento lama. |
| La lama non si ritrae in modo affidabile | <ul style="list-style-type: none"> Pressione del refrigerante interno troppo bassa Pressione dell'aria al mandrino della macchina troppo bassa | <ul style="list-style-type: none"> La pressione minima è di 20 bar. Se non è possibile raggiungere questa pressione, passare a BSF Air o BSF Manual. La pressione minima dell'aria è di 5 bar. Controllare il livello della pressione dell'aria disponibile sul mandrino. La HEULE può fornire uno strumento di misurazione specifico. |
| Il filtraggio del refrigerante è assolutamente necessario? | <ul style="list-style-type: none"> Sì. Un refrigerante eccessivamente contaminato rischia di compromettere la funzione di attivazione della lama. | <ul style="list-style-type: none"> Il refrigerante deve essere pulito con un filtro le cui dimensioni siano almeno di 25 µm. |
| È possibile utilizzare la refrigerazione interna o l'aria compressa per la lavorazione? | <ul style="list-style-type: none"> Sì. Questo aiuta a rimuovere i trucioli e a raffreddare l'utensile/la lama. | <ul style="list-style-type: none"> Attenzione: la lama deve essere completamente a contatto con il pezzo prima di poter attivare il refrigerante. |
| Ho un foro con tolleranza H7. L'utensile BSF danneggia il foro finito? | <ul style="list-style-type: none"> Esiste la possibilità che l'utensile BSF danneggi il foro. | <ul style="list-style-type: none"> Raccomandiamo di utilizzare l'utensile BSF su un foro non finito. |
| Ha una qualche rilevanza da quale lato viene inserita la spina nella lama? | <ul style="list-style-type: none"> No | |
| È possibile utilizzare il BSF con un mandrino per calettamento? | <ul style="list-style-type: none"> No. Il codolo è in acciaio e ha un'espansione termica diversa rispetto agli utensili in metallo duro. | |
| L'alloggiamento lama è bloccato nel codolo con 3 viti di fissaggio. C'è una procedura di fissaggio raccomandata? | <ul style="list-style-type: none"> No, l'utensile funziona in qualsiasi posizione. | |