

SOLO

FUNKTIONSKONTROLLE

SOLO bietet die Möglichkeit, die Funktion des Werkzeugs (Messer aus- und einfahren) im Stillstand zu testen.

Vorgehen:

1. Lösen der drei Klemmschrauben
2. Einführen des Schlüssels über das Messergehäuse
3. SOLO: Drehen des Schlüssels im Uhrzeigersinn, SOLO2: im Gegenuhrzeigersinn

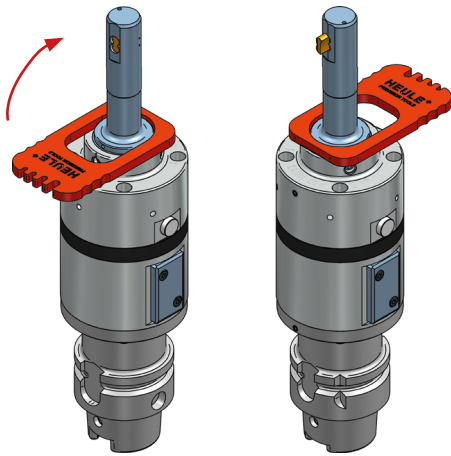


Abb. 1: SOLO

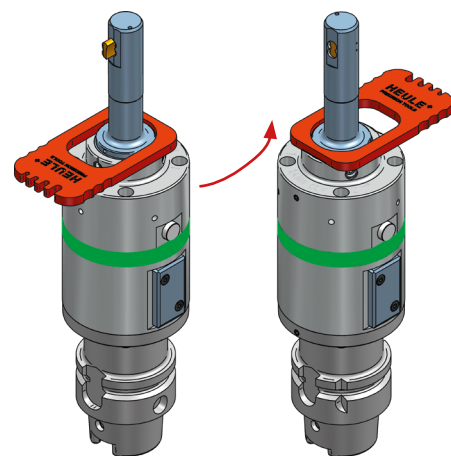


Abb. 2.: SOLO2

4. Beim SOLO fährt das Messer aus und beim SOLO2 fährt das Messer ein.
5. Nach der Funktionskontrolle muss der SOLO-Schlüssel in der Gegenrichtung zurückgedreht werden bis der Positionsbolzen wieder bei der Startmarkierung in die Steuereinheit anschlägt. Das Messergehäuse ist dann wieder mit der Kerbe an der Steuereinheit ausgerichtet.
6. Entfernen des SOLO-Schlüssels vor dem Arbeiten zwingend - ansonsten droht Verletzungsgefahr!
7. Klemmschrauben wieder anziehen. Bitte die empfohlene Anzieh-Reihenfolge und Drehmomente beachten (Angaben sind am Werkzeug vermerkt)!
8. Das Werkzeug ist anschliessend einsatzbereit.
9. Aktivieren Sie das Werkzeug 2-3 Mal in der Maschine.



WARNHINWEIS

Alle Drehungen mit dem SOLO-Schlüssel müssen von Hand sanft ausgeführt werden, damit eventuelle Störungen des Messers erkannt werden. Diese Funktionskontrolle ist in den folgenden Fällen empfohlen:

- wenn das Werkzeug längere Zeit nicht im Einsatz war
- nach einem Messerwechsel
- nach einem Messergehäusewechsel
- nach einem Wippenwechsel
- wenn eine Störung vorliegt oder vermutet wird

Bevor Sie mit der Inbetriebnahme beginnen, stellen Sie bitte immer sicher, dass

- alle Schrauben angezogen sind
- das Schlüssel-Hilfswerkzeug entfernt ist
- das Messergehäuse fest im Steuergehäuse sitzt

Bei Fragen wenden Sie sich bitte an Ihren zuständigen Vertreter oder an HEULE direkt.