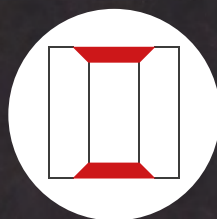


# Usiner en tirant en toute sécurité



Ébavurage



Chanfreinage



Lamage



Perçage  
combiné

# CATALOGUE

APERÇU DES PRODUITS	6
RECOMMANDATIONS D'OUTILS	8
CONSEIL ET ASSISTANCE	10
BON À SAVOIR	12
UNE SOLUTION, RAPIDEMENT	13

## REMARQUE :

Sous réserve de modifications techniques. Ce catalogue imprimé présente la situation au moment de l'impression. Les éventuels ajouts et corrections ultérieurs sont uniquement visibles sur le site Web.

## OUTILS SUR MESURE

SEMI-STANDARD	222
OUTILS SPÉCIAUX	223



# Table des matières

## ÉBAVURAGE

COFA	14
COFA-X	46
DL2	54
X-BORES	222

## CHANFREINAGE

SNAP	64
DEFA	102
GH-K	120

## LAMAGE

BSF	126
SOLO	178

## PERÇAGE COMBINÉ

VEX	188
SNAP18 MODULE	214

COFA

COFA-X

DL2

SNAP

DEFA

GH-K

BSF

SOLO

VEX

MODULE

INDIVIDUAL

## UNE ENTREPRISE SUISSE – INDÉPENDANTE ET AGILE

HEULE Precision Tools est une entreprise familiale suisse indépendante. Depuis 1961, nous fabriquons nos produits dans une usine moderne, exclusivement au siège à Balgach, près du lac de Constance, au carrefour de l'Allemagne, de l'Autriche et de la Suisse.



## NOTRE PRIORITÉ : REDUIRE VOS COÛTS

Vous profitez de plusieurs solutions fiables pour l'usinage du côté arrière des trous. D'une part, elles garantissent une sécurité maximale des processus et, d'autre part, elles rendent superflues les étapes de travail coûteuses telles que l'usinage manuel, le retournement de pièces, les retouches ou les opérations externes. L'objectif est d'obtenir des pièces finies sur la machine. La programmation et la manipulation simples contribuent également à la rentabilité et à la tranquillité d'esprit.







## LE DEVELOPPEMENT DURABLE AU QUOTIDIEN POUR NOTRE AVENIR

Chez HEULE, la pensée durable se manifeste dans plusieurs dimensions et ne concerne pas seulement la protection du climat. HEULE s'engage depuis des décennies dans la formation d'apprentis et assure ainsi la relève. HEULE établit également des partenariats à long terme avec ses clients, sur la base d'une confiance mutuelle. En matière de gestion des ressources, HEULE mise depuis toujours sur l'économie. Le siège social, construit en 2007, émet presque ZÉRO CO<sub>2</sub> pour le chauffage et la climatisation.

## À VOTRE SERVICE DANS LE MONDE ENTIER

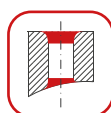
Notre réseau dense d'interlocuteurs dans le monde entier vous garantit un conseil et une assistance compétents sur place. Nos équipes d'experts se feront un plaisir de vous aider à trouver des solutions personnalisées pour répondre à vos besoins. Même après la mise en service, nous sommes là pour vous conseiller et vous aider.



# Les solutions HEULE en bref

Bon à savoir !  
Si le standard ne convient pas, une solution sur mesure peut être envisagée !

## Ébavurage



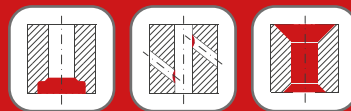
Ébavurage : L'élimination de bavures et/ou le bris d'arêtes non définis par la forme ou les dimensions



	DL2	COFA	Cassette COFA	COFA-X
Page du catalogue général	54	14	40	46
Ø de perçage min.	1,0	2,0	10,0	5,0
Ø de perçage max.	2,1	26,0	∞	26,0
Longueur utile en mm	3,0 à 10,0	15,0 à 70,0	∞	15,0 à 70,0
Usinage du côté avant du trou	●	●	●	●
Usinage du côté arrière du trou	●	●	●	●
Usinage d'arêtes de trou inclinées et inégales	légèrement inégale	jusqu'à 30°	jusqu'à 30°	●
Type d'ébavurage	Ébavurage radial / Chanfrein			
Lamage plan / Lamage de formes				
Utilisation pour les bavures importantes				
Utilisation pour des matières exigeantes	●	●	●	●
Montage dans un corps d'outil ou combiné			●	

● recommandé

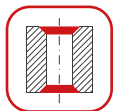




## Solutions sur mesure

Le standard ne couvre pas votre besoin ? Nous nous ferons un plaisir de vous conseiller des solutions spécifiques à vos applications. Nous pouvons adapter les dimensions d'un système d'outillage ou développer un système sur mesure.

### Chanfreinage

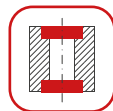


Chanfreinage : L'application d'une surface biseautée; définie par la forme sur une arête de trou

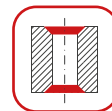
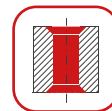


	SNAP	Cassette SNAP	DEFA	GH-K	BSF	SOLO	VEX	SNAP18 Module
	64	94	102	120	126	178	188	214
	2,0	12,6	4,0	3,0	6,5	6,0	5,0	18,0
	35,0	∞	23,9	45,0	21,0	49,0	17,0	∞
	10,0 à 75,0	∞	30,0 à 60,0	-	40,0 à 70,0	10,0 à 150,0	2xd	∞
	•	•	•	•		•	•	•
	•	•	•		•	•	•	•
	Chanfrein 45°	Chanfrein 45°	Chanfrein 45°	Chanfrein 30/45°			Chanfrein 45°	Chanfrein 45°
					•	•		
	•	•	•	•	•	•	•	•
	•	•	•	•	•	•	•	•
		•						•

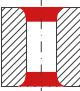
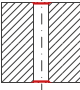
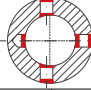
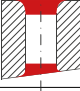
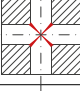
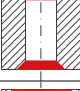
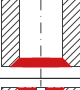
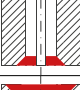
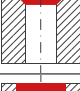
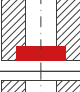
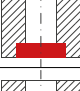
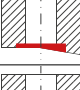
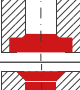

### Lamage



### Perçage combiné



# Recommandations d'outils

Application		Ébavurage			
		DL2	COFA	Cassette COFA	COFA-X
Page du catalogue général		54	14	40	46
Ébavurage ou chanfrein selon ISO13715 – Arêtes de forme indéterminée pour Ø de perçage >2,0 mm par ex. voir dimensionnement de l'arête extérieure selon ISO13715			●	●	
Chanfrein selon ISO13715 – Arêtes avec forme indéterminée pour Ø de perçage <2,0 mm		●			
Chanfrein d'un tube		●	●	●	●
Chanfrein en cas de surface irrégulière			●	●	●
Ébavurage pour les trous sécants / croisés (Ø de perçage >5,0 mm)				Rapport de perçage 1:1 ●	
Chanfrein 45° selon ISO21204 – arête avec spécification définie (par ex. 1x45°)					
Ø de perçage >30,0 mm				●	
Rainure dans le trou (coupe interrompue)					
Grand chanfrein 60°/45° / Lamage conique jusqu'à 20,0 mm de profondeur					
Lamage plan en poussant et en tirant					
Lamage plan en tirant					
Lamage plan avec coupe interrompue					
Lamage de formes en poussant et/ou en tirant					
Perçage et chanfreinage combinés					





# Nous vous assisterons pour atteindre la solution optimale

## CONSEILS ET ASSISTANCE

HEULE est plus qu'un simple fournisseur d'outils. Notre force réside dans l'assistance du client vers la solution optimale. Ainsi, chez nous, l'outil est accompagné d'un ensemble complet de prestations.

	Stade de conception	Pièce type	Avant-série	Fabrication en série	
Conseil dès le stade de la conception	<input checked="" type="checkbox"/>				Nous proposons notre savoir-faire dès le stade de la conception de la pièce. Souvent, des adaptations de la pièce permettent de simplifier les exigences de la solution d'ébavurage. Cela permet dans de nombreux cas d'utiliser des outils standards plutôt que des développements sur mesure.
Conseil technique		<input checked="" type="checkbox"/>	<input checked="" type="checkbox"/>	<input checked="" type="checkbox"/>	Nos spécialistes expérimentés analysent vos défis techniques, établissent des analyses coût/pièce ainsi que des calculs de temps de cycle et vous conseillent sur les meilleures solutions. Les étapes de processus en amont (par exemple le perçage) sont également analysées si nécessaire. Si vous le souhaitez, nous organisons des formations sur les produits ou la technologie dans vos locaux ou dans ceux de HEULE.
Solutions sur mesure		<input checked="" type="checkbox"/>			Le standard ne couvre pas votre besoin ? Nous nous ferons un plaisir de vous conseiller sur des solutions spécifiques à vos applications. Soit nous adaptons les dimensions d'un système d'outillage existant, soit nous développons un système sur mesure.
Tests au centre d'essai HEULE		<input checked="" type="checkbox"/>	<input checked="" type="checkbox"/>		Pour les nouveaux développements ou les applications exigeantes, nous effectuons des tests dans notre centre d'essai en Suisse. La pièce originale du client est usinée avec la solution d'outillage. Une participation personnelle du client aux essais est la bienvenue.
Outil de test			<input checked="" type="checkbox"/>	<input checked="" type="checkbox"/>	Si vous souhaitez vous assurer que l'outil envisagé répond à vos besoins, HEULE met volontiers à votre disposition un outil de test, assistance comprise.



	Stade de conception	Prototype	Avant-série	Fabrication en série	
Tests encadrés dans l'usine du client		☑	☑	☑	Si une solution d'outillage a été trouvée pour l'application, des outils d'essai peuvent être mis en service dans l'usine du client. Selon la complexité de l'application, cette étape est suivie par plusieurs spécialistes.
Proposition de programmation			☑	☑	Si, en tant que client, vous souhaitez une assistance pour la programmation de la machine CNC, vous pouvez vous adresser à votre interlocuteur HEULE. Nous sommes également heureux de vous apporter notre assistance sur place.
Mise en service sur place			☑	☑	Pour les applications techniquement exigeantes ou les pièces de valeur, HEULE se rend volontiers sur place, dans votre usine, afin de garantir une mise en service réussie et une optimisation du processus.
Service après-vente				☑	Même après le lancement de la série, HEULE est toujours là si des difficultés inattendues surviennent ou si des améliorations sont nécessaires. Grâce à notre réseau de distribution mondial, nous disposons d'un temps de réaction court et apportons notre soutien dans votre langue nationale.



# Bon à savoir

## CATÉGORIES DE PRODUITS ET DISPONIBILITÉ

HEULE distingue trois catégories d'articles. En tant qu'apporteur de solutions innovantes, nous sommes en mesure de trouver le concept d'outil qui vous convient, soit en tant que solution standard, soit en tant que concept optimisé pour vous.

Catégorie	Vos avantages	Offre	Délai de livraison
STANDARD	<p>Des solutions avec une gamme standardisée. Les dimensions les plus courantes sont disponibles en stock pour une livraison optimale.</p> <p>Exemples :</p> <ul style="list-style-type: none"><li>• L'outil standard répond entièrement aux exigences</li><li>• Outil pour un essai de principe en temps réel</li></ul>	Offre envoyée sous 24 heures	<p><b>en stock</b></p> <p>Articles sur fond vert dans les tableaux</p> <p>Autre gamme standard :</p> <p>1 à 6 semaines</p>
SEMI-STANDARD	<p>Une solution optimisée pour vos besoins. Soit sur la base d'un de nos produits standard, soit sur la base d'un système d'outillage existant, qui est toujours conçu sur mesure (par ex. SOLO, COFA-X).</p> <p>Exemple :</p> <ul style="list-style-type: none"><li>• Outil avec une longueur utile plus importante</li><li>• Couteau avec durée de vie optimisée</li></ul>	Offre et plan d'ensemble envoyés en général sous 48 heures	env. 6 semaines à partir de la validation du dessin
SPÉCIAL	<p>Concept d'outil développé en fonction du client et de l'application. Cela signifie que l'outil est conçu sur mesure pour vous.</p> <p>Exemple :</p> <ul style="list-style-type: none"><li>• Concept d'outillage combiné qui augmente l'efficacité grâce à plusieurs opérations dans un seul outil</li></ul>	Offre émise après étude de faisabilité	env. 12 semaines à partir de la validation du dessin



# Une solution, rapidement

## GUIDÉ VERS L'OBJECTIF AVEC LE TOOL SELECTOR

Le Tool Selector HEULE est le moyen le plus simple et le plus rapide pour trouver l'outil adéquat. Envoyez le résultat de la recherche ainsi que vos données d'application à votre interlocuteur HEULE. Il examinera l'application et vous proposera éventuellement d'autres solutions possibles.

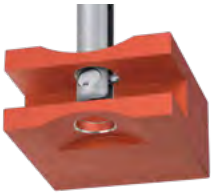
Si la recherche n'a pas abouti à un résultat satisfaisant, veuillez vous adresser à HEULE avec vos données d'application. Nous élaborons également des solutions qui s'écartent du standard et nous vous conseillons volontiers.



# COFA

Le coup de génie pour l'ébavurage des arêtes planes et non planes. Éprouvé des milliers de fois.

## Les avantages – vos bénéfices



Les arêtes de trou inaccessibles sont usinées de manière fiable sans avoir à retourner la pièce, même dans les matières exigeantes.

Les couteaux en carbure de tungstène revêtus selon les exigences des matières garantissent une longue durée de vie.



Ébavurage régulier des arêtes de trou, indépendamment de la hauteur du plan d'usinage. Cela compte particulièrement pour les pièces moulées.



L'outil suit le contour du trou (qu'il soit sur surface plane ou non plane, jusqu'à 30°) et assure un ébavurage régulier.





## LA GAMME

### Version de base

Plage de Ø de perçage mm	Épais. d'égav. max. mm	Longueur utile mm	Série	Page du catalogue
Ø2.0-3.1	0.10	15.3	COFA C2	22
Ø3.0-4.1	0.15	20.8	COFA C3	24
Ø4.0-5.0	0.25	28.0	COFA 4M	26
Ø5.0-6.0	0.35	32.6	COFA 5M	28
Ø6.0-8.4	0.70	48.0	COFA C6	30
Ø8.0-12.4	0.90	61.0	COFA C8	32
Ø12.0-26.0	1.40	70.0	COFA C12	34

### Outils à cassettes

Pour le montage dans des portes cassettes/combinés pour l'usinage de grands Ø de perçage

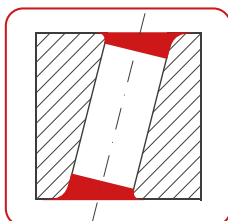
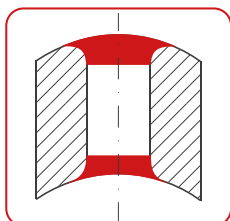
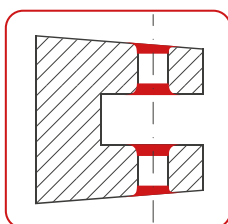
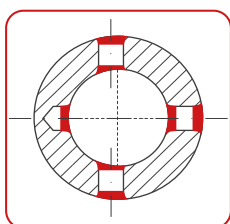
Plage de Ø de perçage mm	Épais. d'égav. max. mm	Série	Page du catalogue
-	-	-	-
-	-	-	-
-	-	-	-
-	-	-	-
-	-	-	-
> Ø10.0	0.70	C6 Cas.	40
> Ø14.0	0.90	C8 Cas.	40
> Ø20.0	1.40	C12 Cas.	40

Pour l'égavurage des trous transversaux/croisés : voir **X-BORES** à la page 222. **COFA-X** : voir page 46.

Pour les **outils pour égavurer des filetages** : Page 38.

Si l'outil souhaité ne figure pas dans la gamme standard, notre offre **INDIVIDUAL** apporte souvent une solution. Si nécessaire, nous développons également des solutions sur mesure entièrement adaptées à votre application.

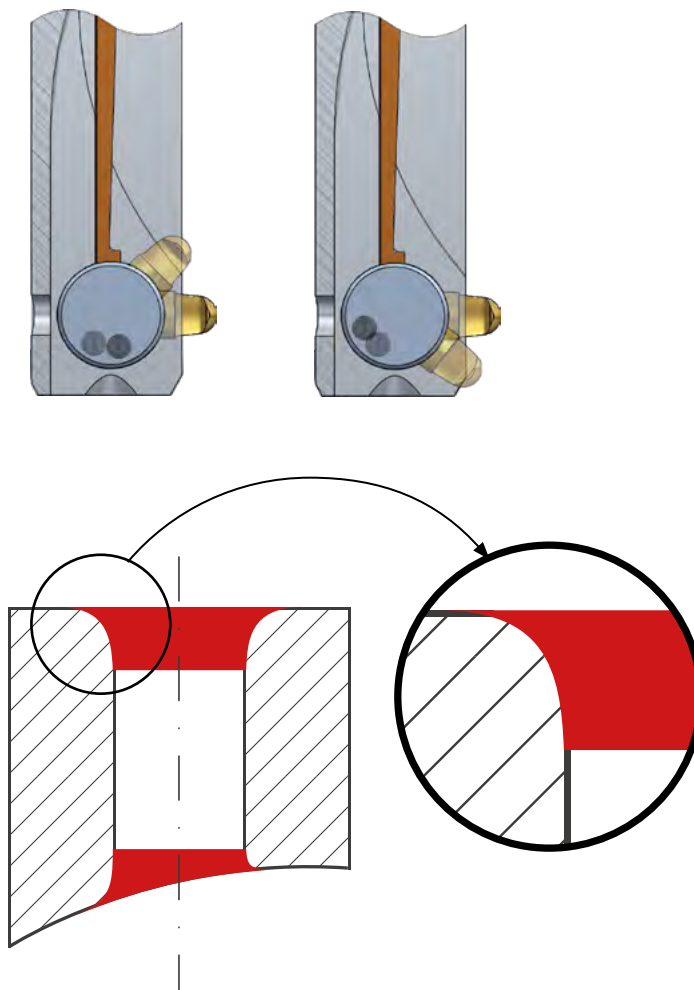
## DOMAINES D'APPLICATIONS



## PRINCIPE DE FONCTIONNEMENT

Le couteau COFA est monté sur ressort dans le corps d'outil. Ainsi, la lame suit également les arêtes de trou inégales. La surface de coupe du couteau élimine la bavure et sa racine sans créer de bavure secondaire. Au fur et à mesure que l'outil pénètre dans le trou, le couteau s'incline dans le corps d'outil.

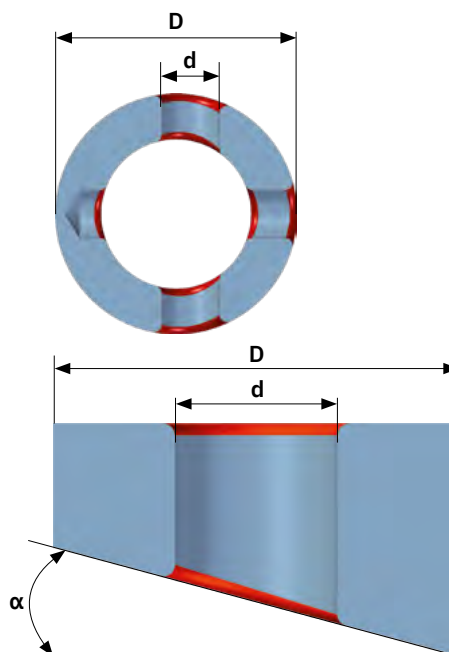
Il en résulte un ébavurage radial de l'arête de trou (forme rayonnante).



## INCLINAISON MAXIMUM

COFA est conçu pour l'usinage d'arêtes de trou inégales. Le couteau standard gère de manière fiable les inclinaisons jusqu'à  $\alpha \leq 18^\circ$ . Cela correspond à un rapport de diamètre ( $d:D$ ) de 0,5.

Si l'inclinaison est plus importante, il existe dans la gamme des couteaux avec un angle de dépouille allant jusqu'à  $30^\circ$ . Pour les inclinaisons plus importantes, on utilise des outils et des couteaux de la gamme INDIVIDUAL, par exemple COFA-X.



### Calcul de l'angle d'inclinaison

Avec le Tool Selector HEULE, vous calculez facilement l'angle d'inclinaison et déterminez en même temps l'outil et le couteau appropriés.

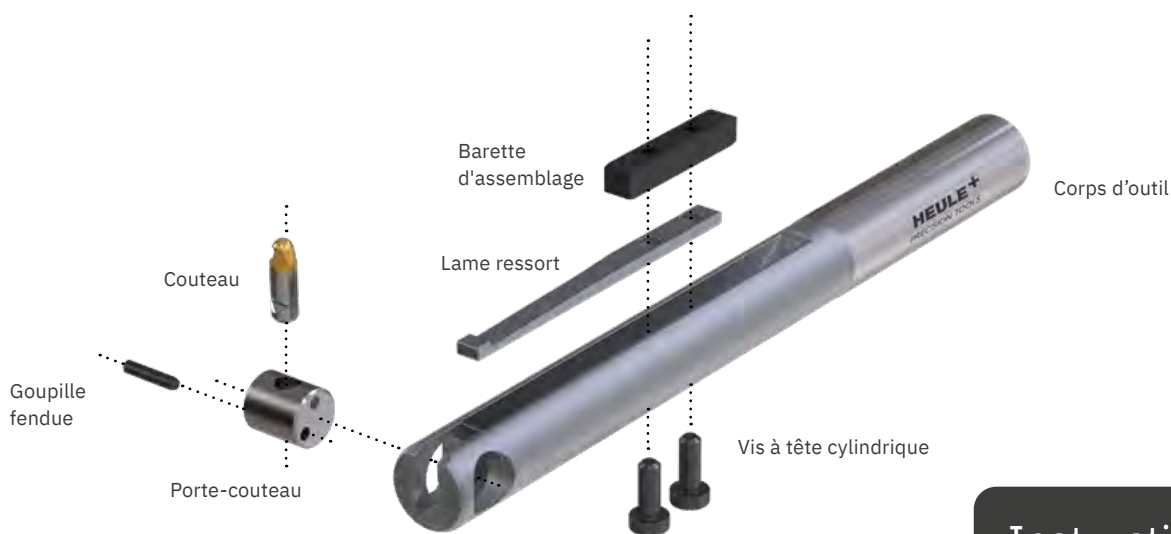
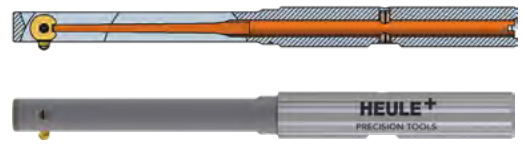
[heule.com/fr/tool-selector/cofa](http://heule.com/fr/tool-selector/cofa)



# CONCEPTION DES OUTILS

Simple, robuste, fiable. La famille d'outils COFA se compose de deux types de groupes. Les concepts diffèrent en fonction des dimensions. Sur les **COFA C2/C3** et **4M/5M**, le couteau est directement maintenu dans le corps d'outil par une goupille fendue.

Pour les **COFA C6 à C12**, deux éléments distincts assurent cette fonction. Sur ces outils, un porte-couteau robuste accueille le couteau et le guide de manière stable.



## Instructions d'utilisation

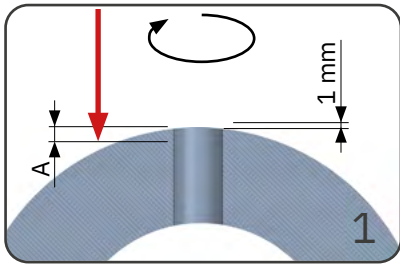
- > Changement de couteau
- > Changement de ressort

heule.com > Service >  
Centre de médias et de  
téléchargements

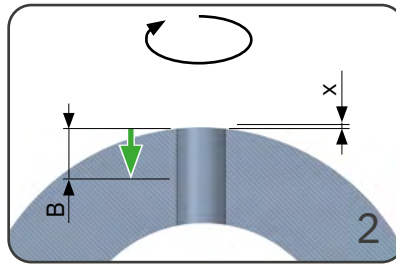




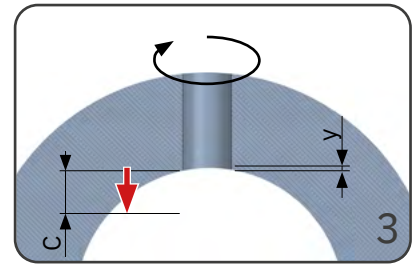
# DÉROULEMENT DU PROCESSUS COFA



- Avance rapide jusqu'à la position **A** ou distance de 1,0 mm
- Broche en rotation à droite
- Arrosage externe activé



- Avance de travail de l'arête extérieure jusqu'à **B + x**



- Avance rapide de l'arête intérieure jusqu'à **C + y** (position dépliée du couteau)
- Temporisation 1 sec.

**Exemple**

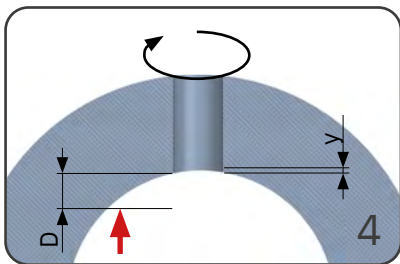
G0 Z+15.6  
S800 M3  
M8

G1 Z+8.5<sup>1)</sup> F160

$$^1) 8.5 = 17.5 - 8.0 - 1.0$$

G0 Z+1.25<sup>2)</sup>  
G4 X1

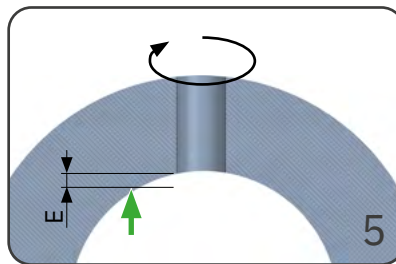
$$^2) 1.25 = 11.0 - 8.1 - 1.65$$



- Avance rapide de l'arête intérieure jusqu'à **D + y**

G0 Z+3.25<sup>3)</sup>

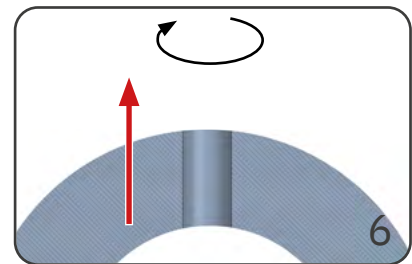
$$^3) 3.25 = 11.0 - 6.1 - 1.65$$



- Avance de travail de l'arête intérieure jusqu'à **E**

G1 Z+11.0<sup>4)</sup>

$$^4) 11.0 = 11.0 - 0.0$$



- Avance rapide hors de la pièce (arête extérieure + 2,0 mm)

G0 Z+19.50

## TABLEAU DES DIMENSIONS

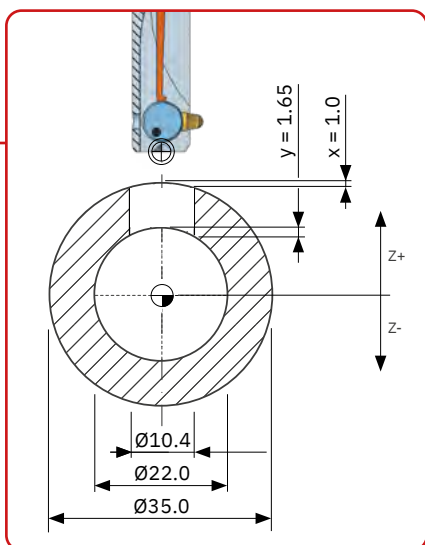
Outil	A	B	C	D	E
COFA C2	1.7	4.5	4.5	4.3	1.5
COFA C3	2.5	6.0	6.0	5.5	2.0
COFA 4M	2.0	5.5	5.5	5.3	1.8
COFA 5M	2.8	7.0	6.9	6.4	2.2
COFA C6 Medium	1.1	6.3	6.5	4.9	-0.3
COFA C6 Large	1.1	6.8	6.8	4.9	-0.8
COFA C8 Medium	1.9	8.0	8.1	6.1	0
COFA C8 Large	1.9	8.8	8.5	6.1	-0.4
COFA C12 Medium	3.4	11.6	11.6	8.6	0.4
COFA C12 Large	3.4	13.0	12.5	8.6	-1.0

### Important !



Attention aux inclinaisons ! En cas d'arêtes de trou inégales, il faut tenir compte de l'inclinaison dans les distances de déplacement. En cas de très grandes inclinaisons, nous recommandons de sortir du trou broche à l'arrêt une fois l'usinage terminé.

# EXEMPLE D'APPLICATION ET DE PROGRAMMATION



## Données d'application

Pièce : Ø extérieur 35,0 mm / Ø intérieur 22,0 mm  
 Ø de perçage : 10,4 mm  
 Matière : P3 / acier C45  
 Usinage : en poussant et en tirant  
 Inclinaison y : Angle 15,9°

## Choix de l'outil et du couteau

Outil : COFA C8/10,4/H  
 Couteau : C8-M-0006-T, Medium, usinage en poussant et en tirant  
 Ø d'ébavurage : 11,6 mm max.  
 Ø extérieur : ØD = 13,2 mm (tenir compte du diamètre intérieur)

## Conditions de coupe

Vitesse de coupe Vc : 20 à 60 m/min.  
 Avance fz : 0,1 à 0,3 mm/tr

## CONDITIONS DE COUPE

Désignation	Résistant à la traction RM (MPa)	Dureté		Ressort	C2-C3			COFA4M-C12			
		HB	HRC		Vc	fz	B*	Vc	fz	B*	
P0	Acier à faible teneur en carbone, à copeaux longs, C < 0,25 %	<530	<125	-	H	20-60	0.05-0.15	A	20-60	0.1-0.3	T
P1	Acier à faible teneur en carbone, à copeaux courts, C < 0,25 %	<530	<125	-	H	20-60	0.05-0.15	A	20-60	0.1-0.3	T
P2	Acier à teneur en carbone C > 0,25 %	>530	<220	<25	H	20-60	0.05-0.15	A	20-60	0.1-0.3	T
P3	Acier allié et acier à outils, C > 0,25 %	600-850	<330	<35	H	20-60	0.05-0.15	A	20-60	0.1-0.3	T
P4	Acier allié et acier à outils, C > 0,25 %	850-1400	340-450	35-48	S	20-40	0.05-0.15	A	20-40	0.1-0.3	T
P5	Ferritique, martensitique et inoxydable Acier PH	600-900	<330	<35	S	15-30	0.05-0.15	A	15-30	0.1-0.3	T
P6	Ferritique à haute résistance, martensitique et acier inoxydable PH	900-1350	350-450	35-48	Z	15-30	0.05-0.15	A	15-30	0.1-0.3	T
M1	Acier austénitique inoxydable	<600	130-200	-	Z	10-20	0.05-0.15	A	10-20	0.1-0.3	T
M2	Acier austénitique à haute résistance, ne rouille pas	600-800	150-230	<25	Z1	10-20	0.05-0.15	A	10-20	0.1-0.3	T
M3	Acier inoxydable duplex	<800	135-275	<30	Z1	15-30	0.05-0.15	A	15-30	0.1-0.3	T
K1	Fonte grise	125-500	120-290	<32	H	30-80	0.05-0.15	A	30-80	0.1-0.3	T
K2	Fonte ductile jusqu'à une résistance moyenne	<600	130-260	<28	H	30-80	0.05-0.15	A	30-80	0.1-0.3	T
K3	Fonte à haute résistance et fonte bainitique	>600	180-350	<43	H	30-80	0.05-0.15	D	30-80	0.1-0.3	T
N1	Alliages corroyés d'aluminium	-	-	-	W	30-70	0.05-0.15	D	30-70	0.1-0.3	D
N2	Alliages d'aluminium à faible teneur en Si	-	-	-	W	30-70	0.05-0.15	D	30-70	0.1-0.3	D
N3	Alliages d'aluminium à haute teneur en Si	-	-	-	W	30-70	0.05-0.15	D	30-70	0.1-0.3	D
N4	À base de cuivre, de laiton et de zinc	-	-	-	W	30-70	0.05-0.15	D	30-70	0.1-0.3	D
S1	Alliages à base de fer résistants à la chaleur	500-1200	160-260	25-48	Z	15-30	0.05-0.15	A	15-30	0.1-0.3	T
S2	Alliages à base de cobalt résistants à la chaleur	1000-1450	250-450	25-48	Z	10-20	0.05-0.15	A	10-20	0.1-0.3	T
S3	Alliages à base de nickel résistants à la chaleur	600-1700	160-450	<48	Z	10-20	0.05-0.15	A	10-20	0.1-0.3	T
S4	Titane et alliages de titane	900-1600	300-400	33-48	Z	10-20	0.05-0.15	A	10-20	0.1-0.3	T

\* Revêtement pour les couteaux



Les conditions de coupe sont des valeurs indicatives ! Elles dépendent de l'inclinaison des arêtes de trou inégales (par ex. fortes inclinaisons > faibles valeurs de coupe). L'avance dépend également du rapport d'inclinaison. En cas de matières difficiles à usiner ou si les arêtes de trou sont inégales, il est recommandé de diminuer la vitesse de coupe de la plage inférieure.

# Choix de l'outil COFA approprié

## TOOL SELECTOR

**Le Tool Selector HEULE est le moyen le plus simple et le plus rapide pour trouver l'outil adéquat.**

Envoyez le résultat de la recherche ainsi que vos données d'application à l'interlocuteur HEULE. Il examinera l'application et vous proposera éventuellement d'autres solutions possibles.

Si la recherche n'a pas donné de résultat, veuillez tout de même vous adresser à HEULE avec les données de votre application. Nous pourrions également proposer des solutions qui s'écartent du standard et nous vous conseillerons volontiers.

### Tool Selector

> Guidé en toute sécurité vers solution adaptée

[heule.com/fr/tool-selector/cofa](https://heule.com/fr/tool-selector/cofa)



Tool Selector 

## TABLEAUX DES OUTILS

L'outil approprié est déterminé en premier lieu par le diamètre du perçage à usiner. Ce tableau indique également le diamètre d'ébavurage et le diamètre de l'outil.

Les tableaux des outils couvrent la gamme standard. Les références sur fond vert sont disponibles en stock.

En complément, COFA propose différents couteaux et épaisseurs de ressort au choix, afin de couvrir efficacement les besoins en fonction de la géométrie du trou, de l'épaisseur de la bavure et de la matière.

Si le standard ne couvre pas vos besoins, n'hésitez pas à contacter votre interlocuteur HEULE pour qu'il vous conseille. Que ce soit par le biais du formulaire de demande ou par téléphone.

### Des questions?

> Conseil et assistance  
HEULE

[heule.com/fr/contact](https://heule.com/fr/contact)





# CONFIGURER L'OUTIL COFA

## 1. Choisir l'outil, y compris le couteau standard



Choisissez l'outil adapté au Ø de perçage et à l'épaisseur d'ébavurage souhaitée dans le tableau des outils.

Exemple : C6/8.0

## En option 2. Adaptation du ressort



Si le ressort standard H ne convient pas à votre matière, sélectionnez le ressort approprié dans le tableau des conditions de coupe de la page 19 et adaptez la référence.

Exemple : C8/8.0/S

## En option 3. Adaptation du couteau



Si le couteau standard ne convient pas ou si aucun couteau ne doit être commandé, compléter la référence de l'outil avec la mention « OM ».

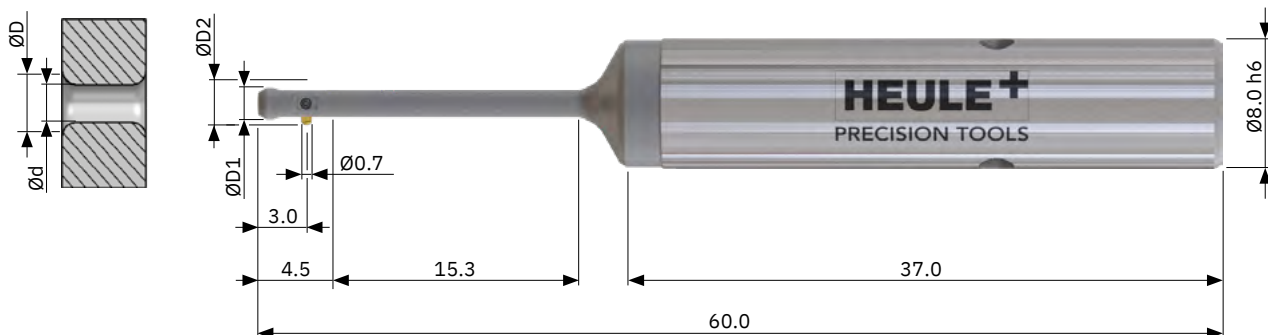
Exemple : C8/8.0/S-OM

Sélectionner le couteau adapté dans le tableau des couteaux et le commander en même temps que l'outil.

Exemple : C6-M-0006-D

# COFA C2 $\varnothing 2,0$ mm à 3,1 mm

COFA



## Outil

Outil standard prémonté **avec** couteau C2-M-0006-A

- Si vous n'avez pas besoin de couteau ou si vous avez besoin d'un autre couteau, commandez l'outil avec la mention « -OM » (par ex : C2/2.0/H-OM) et le couteau séparément.
- Pour les pièces présentant une inclinaison, Tool Selector calcule l'angle de dépouille des couteaux nécessaire.
- Avec type de ressort H pour les types d'acier selon le tableau des conditions de coupe S. 19
- Avec queue cylindrique

Votre $\varnothing$ de perçage d	$\varnothing$ d'ébavurage max. D	Longueur utile	$\varnothing$ de l'outil D1	$\varnothing$ maximal D2	Référence de l'outil
2.0	2.2	15.3	1.95	2.7	C2/2.0/H
2.1	2.3	15.3	2.05	2.8	C2/2.1/H
2.2	2.4	15.3	2.15	2.9	C2/2.2/H
2.3	2.5	15.3	2.25	3.0	C2/2.3/H
2.4	2.6	15.3	2.35	3.1	C2/2.4/H
2.5	2.7	15.3	2.45	3.2	C2/2.5/H
2.6	2.8	15.3	2.55	3.3	C2/2.6/H
2.7	2.9	15.3	2.65	3.4	C2/2.7/H
2.8	3.0	15.3	2.75	3.5	C2/2.8/H
2.9	3.1	15.3	2.85	3.6	C2/2.9/H
3.0	3.2	15.3	2.95	3.7	C2/3.0/H
3.1	3.3	15.3	3.05	3.8	C2/3.1/H



Articles en stock marqués en vert



Programmation  
Page 19



Conditions de coupe  
et choix du ressort  
Page 19



Tool Selector –  
Choisir un produit, c'est facile  
[heule.com/fr/tool-selector/cofa](http://heule.com/fr/tool-selector/cofa)

# COFA C2 $\varnothing 2,0$ mm à 3,1 mm

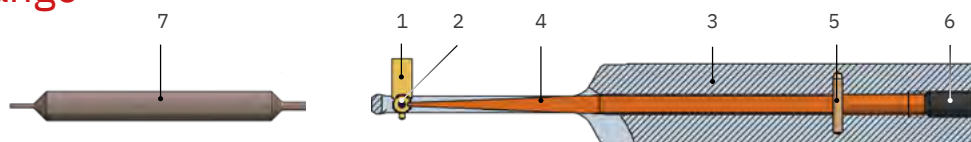
## Couteau

Angle	Référence usinage en poussant et en tirant		Référence usinage en tirant seulement	
	Revêtement A pour l'acier, le titane, l'inconel	Revêtement D pour l'aluminium	Revêtement A pour l'acier, le titane, l'inconel	Revêtement D pour l'aluminium
10°	C2-M-0007-A	C2-M-0007-D	C2-M-0017-A	C2-M-0017-D
20°	<b>C2-M-0006-A</b>	C2-M-0006-D	<b>C2-M-0016-A</b>	C2-M-0016-D
25°	C2-M-0008-A	C2-M-0008-D	C2-M-0018-A	C2-M-0018-D
30°	C2-M-0009-A	C2-M-0009-D	C2-M-0019-A	C2-M-0019-D

## Lame ressort

Index	Dureté du ressort	Référence	Utilisation
W2	tendre (plus tendre que W1)	C2-E-0011	Dans le tableau des conditions de coupe à la page 19, vous trouverez les duretés de ressort adaptées aux différentes matières.
W1	tendre (plus tendre que W)	C2-E-0012	
W	tendre	C2-E-0013	
<b>H</b>	<b>dur</b>	<b>C2-E-0014</b>	
S	très dur	C2-E-0015	
Z	extra dur	C2-E-0016	
Z1	extra dur (plus dur que Z)	C2-E-0017	

## Pièces de rechange

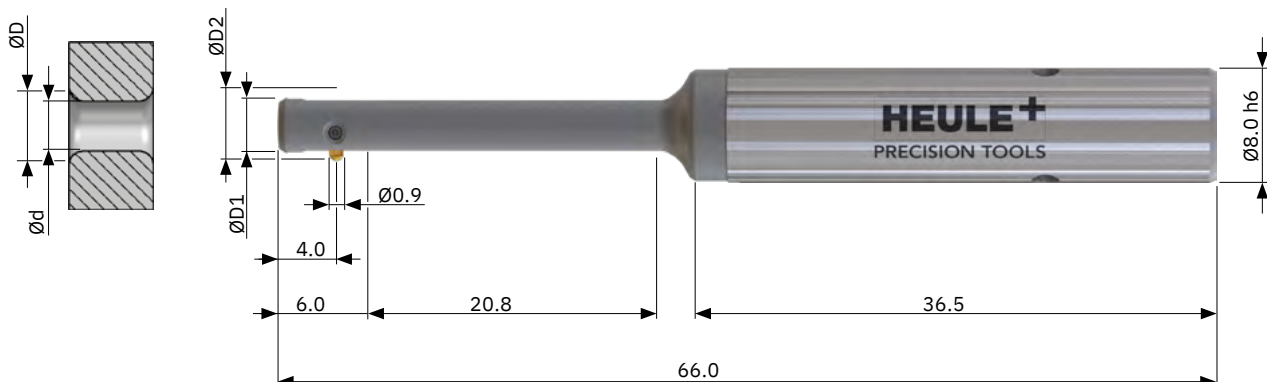


Pos.	Désignation	Référence
1	Couteau COFA C2	voir ci-dessus
2	Goupille fendue $\varnothing 0,7 \times 1,7$	C2-E-0002
3	Corps d'outil	sur demande
4	Lame ressort	voir ci-dessus
5	Goupille cylindrique $\varnothing 1,0 \times 6 \times 6$	GH-H-S-1017
6	Goupille filetée M2,5x5	GH-H-S-0135
7	Outil spécifique	C2-V-0001
	Tournevis coudé 6 pans pour pos. 6	GH-H-S-2106



# COFA C3 $\varnothing 3,0$ mm à 4,1 mm

COFA



## Outil

Outil standard prémonté **avec** couteau C3-M-0006-A

- Si vous n'avez pas besoin de couteau ou si vous avez besoin d'un autre couteau, commandez l'outil avec la mention « -OM » (par ex : C3/3.0/H-OM) et le couteau séparément.
- Pour les pièces présentant une inclinaison, Tool Selector calcule l'angle de dépouille des couteaux nécessaire.
- Avec type de ressort H pour les types d'acier selon le tableau des conditions de coupe S. 19
- Avec queue cylindrique

Votre $\varnothing$ de perçage d	$\varnothing$ d'ébavurage max. D	Longueur utile	$\varnothing$ de l'outil D1	$\varnothing$ maximal D2	Référence de l'outil
3.0	3.3	20.8	2.95	4.0	C3/3.0/H
3.1	3.4	20.8	3.05	4.1	C3/3.1/H
3.2	3.5	20.8	3.15	4.2	C3/3.2/H
3.3	3.6	20.8	3.25	4.3	C3/3.3/H
3.4	3.7	20.8	3.35	4.4	C3/3.4/H
3.5	3.8	20.8	3.45	4.5	C3/3.5/H
3.6	3.9	20.8	3.55	4.6	C3/3.6/H
3.7	4.0	20.8	3.65	4.7	C3/3.7/H
3.8	4.1	20.8	3.75	4.8	C3/3.8/H
3.9	4.2	20.8	3.85	4.9	C3/3.9/H
4.0	4.3	20.8	3.95	5.0	C3/4.0/H
4.1	4.4	20.8	4.05	5.1	C3/4.1/H



Articles en stock marqués en vert



Programmation  
Page 19



Conditions de coupe  
et choix du ressort  
Page 19



Tool Selector –  
Choisir un produit, c'est facile  
[heule.com/fr/tool-selector/cofa](http://heule.com/fr/tool-selector/cofa)

# COFA C3 $\varnothing 3,0$ mm à 4,1 mm

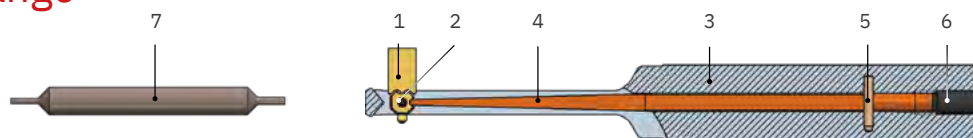
## Couteau

Angle	Référence usinage en poussant et en tirant		Référence usinage en tirant seulement	
	Revêtement A pour l'acier, le titane, l'inconel	Revêtement D pour l'aluminium	Revêtement A pour l'acier, le titane, l'inconel	Revêtement D pour l'aluminium
10°	C3-M-0007-A	C3-M-0007-D	C3-M-0017-A	C3-M-0017-D
20°	<b>C3-M-0006-A</b>	C3-M-0006-D	<b>C3-M-0016-A</b>	C3-M-0016-D
25°	C3-M-0008-A	C3-M-0008-D	C3-M-0018-A	C3-M-0018-D
30°	C3-M-0009-A	C3-M-0009-D	C3-M-0019-A	C3-M-0019-D

## Lame ressort

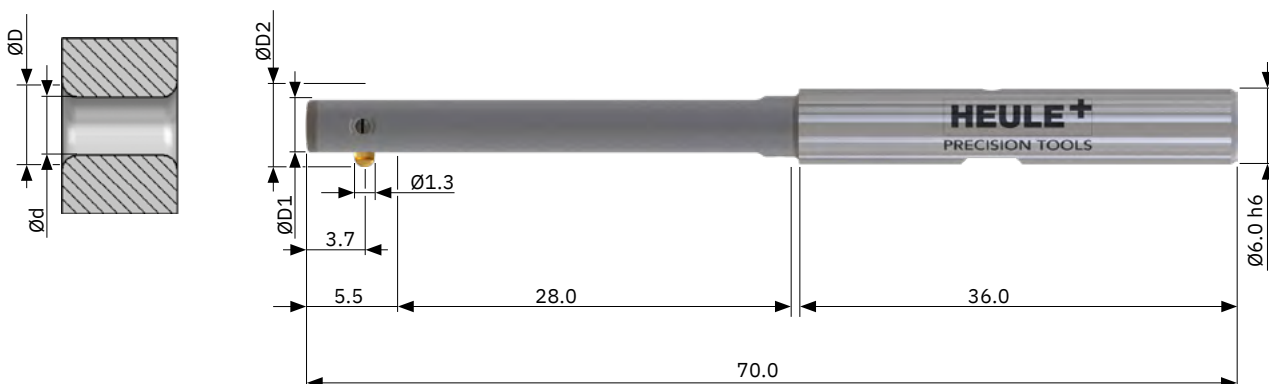
Index	Dureté du ressort	Référence	Utilisation
W2	tendre (plus tendre que W1)	C3-E-0011	Dans le tableau des conditions de coupe à la page 19, vous trouverez les duretés de ressort adaptées aux différentes matières.
W1	tendre (plus tendre que W)	C3-E-0012	
W	tendre	C3-E-0013	
<b>H</b>	<b>dur</b>	<b>C3-E-0014</b>	
S	très dur	C3-E-0015	
Z	extra dur	C3-E-0016	
Z1	extra dur (plus dur que Z)	C3-E-0017	

## Pièces de rechange



Pos.	Désignation	Référence
1	Couteau COFA C3	voir ci-dessus
2	Goupille fendue $\varnothing 1,0 \times 2,7$	C3-E-0002
3	Corps d'outil	sur demande
4	Lame ressort	voir ci-dessus
5	Goupille cylindrique $\varnothing 1,0 \times 6 \times 6$	GH-H-S-1017
6	Goupille filetée M2,5x5	GH-H-S-0135
7	Outil spécifique	C3-V-0001
	Tournevis coudé 6 pans pour pos. 6	GH-H-S-2106

# COFA4M $\varnothing 4,0$ mm à 5,1 mm



## Outil

Outil standard prémonté **avec** couteau GH-C-M-0504

- Si vous n'avez pas besoin de couteau ou si vous avez besoin d'un autre couteau, commandez l'outil avec la mention « -OM » (par ex : COFA4M/4.0/H-OM) et le couteau séparément.
- Pour les pièces présentant une inclinaison, Tool Selector calcule l'angle de dépouille des couteaux nécessaire.
- Avec type de ressort H pour les types d'acier selon le tableau des conditions de coupe S. 19
- Avec queue cylindrique

Votre $\varnothing$ de perçage d	$\varnothing$ d'ébavurage max. D	Longueur utile	$\varnothing$ de l'outil D1	$\varnothing$ maximal D2	Référence de l'outil
4.0–4.1	4.5	28.0	3.9	5.2	COFA4M/4.0/H
4.1–4.2	4.6	28.0	4.0	5.3	COFA4M/4.1/H
4.2–4.3	4.7	28.0	4.1	5.4	COFA4M/4.2/H
4.3–4.4	4.8	28.0	4.2	5.5	COFA4M/4.3/H
4.4–4.5	4.9	28.0	4.3	5.6	COFA4M/4.4/H
4.5–4.6	5.0	28.0	4.4	5.7	COFA4M/4.5/H
4.6–4.7	5.1	28.0	4.5	5.8	COFA4M/4.6/H
4.7–4.8	5.2	28.0	4.6	5.9	COFA4M/4.7/H
4.8–4.9	5.3	28.0	4.7	6.0	COFA4M/4.8/H
4.9–5.0	5.4	28.0	4.8	6.1	COFA4M/4.9/H
5.0–5.1	5.5	28.0	4.9	6.2	COFA4M/5.0/H



Articles en stock marqués en vert



Programmation  
Page 19



Conditions de coupe  
et choix du ressort  
Page 19



Tool Selector –  
Choisir un produit, c'est facile  
[heule.com/fr/tool-selector/cofa](http://heule.com/fr/tool-selector/cofa)



# COFA4M $\varnothing 4,0$ mm à 5,1 mm

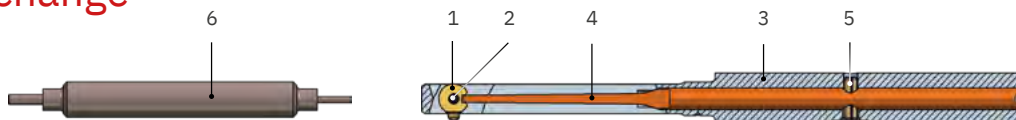
## Couteau

Angle	Référence usinage en poussant et en tirant		Référence usinage en tirant seulement	
	Revêtement T pour l'acier, le titane, l'inconel	Revêtement D pour l'aluminium	Revêtement T pour l'acier, le titane, l'inconel	Revêtement D pour l'aluminium
10°	GH-C-M-0704	GH-C-M-0784	GH-C-M-0814	GH-C-M-0894
20°	<b>GH-C-M-0504</b>	GH-C-M-0584	<b>GH-C-M-0914</b>	GH-C-M-0994
25°	GH-C-M-0161	–	GH-C-M-0181	–
30°	GH-C-M-0148	–	GH-C-M-0182	–

## Lame ressort

Index	Dureté du ressort	Référence	Utilisation
W2	tendre (plus tendre que W1)	GH-C-E-0341	Dans le tableau des conditions de coupe à la page 19, vous trouverez les duretés de ressort adaptées aux différentes matières.
W1	tendre (plus tendre que W)	GH-C-E-0340	
W	tendre	GH-C-E-0342	
<b>H</b>	<b>dur</b>	GH-C-E-0343	
S	très dur	GH-C-E-0344	
Z	extra dur	GH-C-E-0345	
Z1	extra dur (plus dur que Z)	GH-C-E-0346	
Z2	extra dur (plus dur que Z1)	GH-C-E-0347	
Z3	extra dur (plus dur que Z2)	GH-C-E-0348	

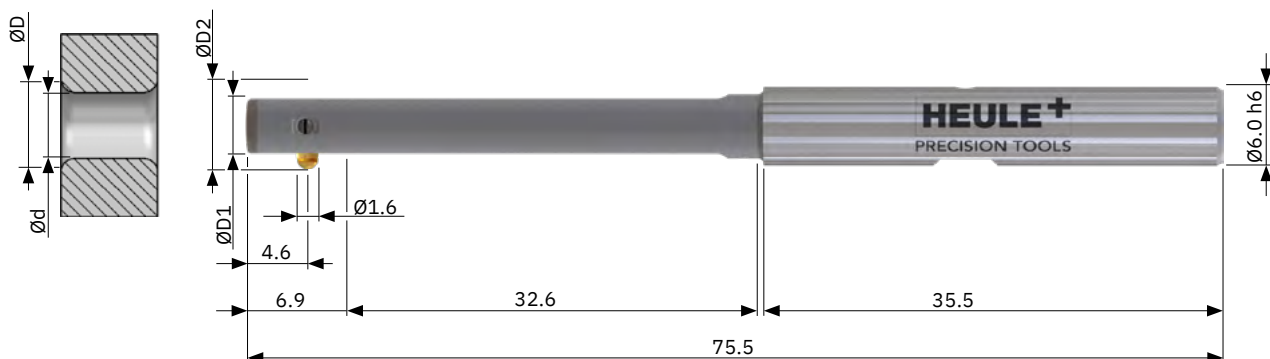
## Pièces de rechange



Pos.	Désignation	Référence
1	Couteau COFA 4M	voir ci-dessus
2	Goupille fendue $\varnothing 1,0 \times 3,8$	GH-C-E-0819
3	Corps d'outil	sur demande
4	Lame ressort	voir ci-dessus
5	Goupille de serrage $\varnothing 1,5 \times 5,0$	GH-H-S-0902
6	Outil spécifique	GH-C-V-0206

# COFA5M $\varnothing 5,0$ mm à 6,1 mm

COFA



## Outil

Outil standard prémonté **avec** couteau GH-C-M-0505

- Si vous n'avez pas besoin de couteau ou si vous avez besoin d'un autre couteau, commandez l'outil avec la mention « -OM » (par ex : COFA5M/5.0/H-OM) et le couteau séparément.
- Pour les pièces présentant une inclinaison, Tool Selector calcule l'angle de dépouille des couteaux nécessaire.
- Avec type de ressort H pour les types d'acier selon le tableau des conditions de coupe S. 19
- Avec queue cylindrique

Votre $\varnothing$ de perçage d	$\varnothing$ d'ébavurage max. D	Longueur utile	$\varnothing$ de l'outil D1	$\varnothing$ maximal D2	Référence de l'outil
5.0–5.1	5.7	32.6	4.9	6.6	COFA5M/5.0/H
5.1–5.2	5.8	32.6	5.0	6.7	COFA5M/5.1/H
5.2–5.3	5.9	32.6	5.1	6.8	COFA5M/5.2/H
5.3–5.4	6.0	32.6	5.2	6.9	COFA5M/5.3/H
5.4–5.5	6.1	32.6	5.3	7.0	COFA5M/5.4/H
5.5–5.6	6.2	32.6	5.4	7.1	COFA5M/5.5/H
5.6–5.7	6.3	32.6	5.5	7.2	COFA5M/5.6/H
5.7–5.8	6.4	32.6	5.6	7.3	COFA5M/5.7/H
5.8–5.9	6.5	32.6	5.7	7.4	COFA5M/5.8/H
5.9–5.0	6.6	32.6	5.8	7.5	COFA5M/5.9/H
6.0–6.1	6.7	32.6	5.9	7.6	COFA5M/6.0/H



Articles en stock marqués en vert



Programmation  
Page 19



Conditions de coupe  
et choix du ressort  
Page 19



Tool Selector –  
Choisir un produit, c'est facile  
[heule.com/fr/tool-selector/cofa](http://heule.com/fr/tool-selector/cofa)

# COFA5M $\varnothing 5,0$ mm à 6,1 mm

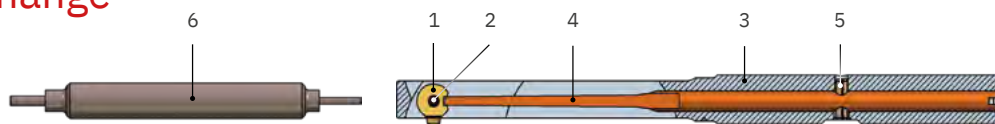
## Couteau

Angle	Référence usinage en poussant et en tirant		Référence usinage en tirant seulement	
	Revêtement T pour l'acier, le titane, l'inconel	Revêtement D pour l'aluminium	Revêtement T pour l'acier, le titane, l'inconel	Revêtement D pour l'aluminium
10°	GH-C-M-0705	GH-C-M-0785	GH-C-M-0815	GH-C-M-0895
20°	<b>GH-C-M-0505</b>	GH-C-M-0585	GH-C-M-0915	GH-C-M-0995
25°	GH-C-M-0163	-	GH-C-M-0183	-
30°	GH-C-M-0150	-	GH-C-M-0184	-

## Lame ressort

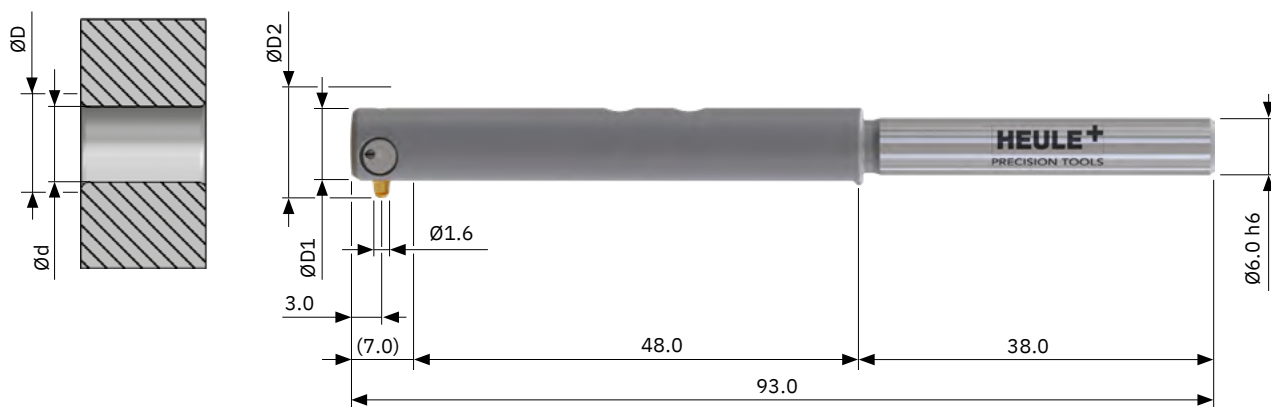
Index	Dureté du ressort	Référence	Utilisation
W2	tendre (plus tendre que W1)	GH-C-E-0351	Dans le tableau des conditions de coupe à la page 19, vous trouverez les duretés de ressort adaptées aux différentes matières.
W1	tendre (plus tendre que W)	GH-C-E-0350	
W	tendre	GH-C-E-0352	
<b>H</b>	<b>dur</b>	GH-C-E-0353	
S	très dur	GH-C-E-0354	
Z	extra dur	GH-C-E-0355	
Z1	extra dur (plus dur que Z)	GH-C-E-0356	
Z2	extra dur (plus dur que Z1)	GH-C-E-0357	
Z3	extra dur (plus dur que Z2)	GH-C-E-0358	

## Pièces de rechange



Pos.	Désignation	Référence
1	Couteau COFA 5M	voir ci-dessus
2	Goupille fendue $\varnothing 1,2 \times 4,8$	GH-C-E-0820
3	Corps d'outil	sur demande
4	Lame ressort	voir ci-dessus
5	Goupille de serrage $\varnothing 1,5 \times 5,0$	GH-H-S-0902
6	Outil spécifique	GH-C-V-0211

# COFA C6 $\varnothing 6,0$ mm à 8,4 mm



## Outil

Outil standard prémonté **avec** couteau C6-M-0006-T

- Si vous n'avez pas besoin de couteau ou si vous avez besoin d'un autre couteau, commandez l'outil avec la mention « -OM » (par ex : C6/6.0/H-OM) et le couteau séparément.
- Pour les pièces présentant une inclinaison, Tool Selector calcule l'angle de dépouille des couteaux nécessaire.
- Avec type de ressort H pour les types d'acier selon le tableau des conditions de coupe S. 19
- Avec queue cylindrique. En option, mais pas en stock : Weldon > ajout de « -HB », Whistle Notch > ajout de « -HE »

Votre $\varnothing$ de perçage d	$\varnothing$ d'ébavurage max. D Medium / Large	Longueur utile NL	$\varnothing$ de l'outil D1	$\varnothing$ maximal D2 Medium / Large	Référence de l'outil
6.0	7.0 / 7.4	48.0	5.8	8.3 / 8.7	C6/6.0/H
6.2	7.2 / 7.6	48.0	6.0	8.5 / 8.9	C6/6.2/H
6.4	7.4 / 7.8	48.0	6.2	8.7 / 9.1	C6/6.4/H
6.6	7.6 / 8.0	48.0	6.4	8.9 / 9.3	C6/6.6/H
6.8	7.8 / 8.2	48.0	6.6	9.1 / 9.5	C6/6.8/H
7.0	8.0 / 8.4	48.0	6.8	9.3 / 9.7	C6/7.0/H
7.2	8.2 / 8.6	48.0	7.0	9.5 / 9.9	C6/7.2/H
7.4	8.4 / 8.8	48.0	7.2	9.7 / 10.1	C6/7.4/H
7.6	8.6 / 9.0	48.0	7.4	9.9 / 10.3	C6/7.6/H
7.8	8.8 / 9.2	48.0	7.6	10.1 / 10.5	C6/7.8/H
8.0	9.0 / 9.4	48.0	7.8	10.3 / 10.7	C6/8.0/H
8.2	9.2 / 9.6	48.0	8.0	10.5 / 10.9	C6/8.2/H
8.4	9.4 / 9.8	48.0	8.2	10.7 / 11.1	C6/8.4/H



Articles en stock marqués en vert



Programmation  
Page 19



Conditions de coupe  
et choix du ressort  
Page 19



Tool Selector –  
Choisir un produit, c'est facile  
[heule.com/fr/tool-selector/cofa](http://heule.com/fr/tool-selector/cofa)



# COFA C6 $\varnothing 6,0$ mm à 8,4 mm

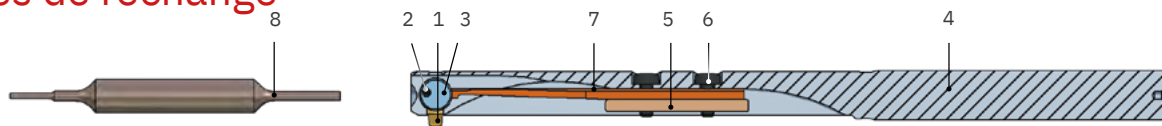
## Couteau

Angle	Medium Référence usinage en poussant et en tirant		Medium Référence usinage en tirant seulement	
	Revêtement T pour l'acier, le titane, l'inconel	Revêtement D pour l'aluminium	Revêtement T pour l'acier, le titane, l'inconel	Revêtement D pour l'aluminium
10°	C6-M-0007-T	C6-M-0007-D	C6-M-0027-T	C6-M-0027-D
20°	<b>C6-M-0006-T</b>	C6-M-0006-D	<b>C6-M-0026-T</b>	C6-M-0026-D
25°	C6-M-0008-T	C6-M-0008-D	C6-M-0028-T	C6-M-0028-D
30°	C6-M-0009-T	C6-M-0009-D	C6-M-0029-T	C6-M-0029-D
Angle	Large Référence usinage en poussant et en tirant		Large Référence usinage en tirant seulement	
	C6-M-0002-T	C6-M-0002-D	C6-M-0022-T	C6-M-0022-D
10°	C6-M-0002-T	C6-M-0002-D	C6-M-0022-T	C6-M-0022-D
20°	<b>C6-M-0001-T</b>	C6-M-0001-D	<b>C6-M-0021-T</b>	C6-M-0021-D
25°	C6-M-0003-T	C6-M-0003-D	C6-M-0023-T	C6-M-0023-D
30°	C6-M-0004-T	C6-M-0004-D	C6-M-0024-T	C6-M-0024-D

## Lame ressort

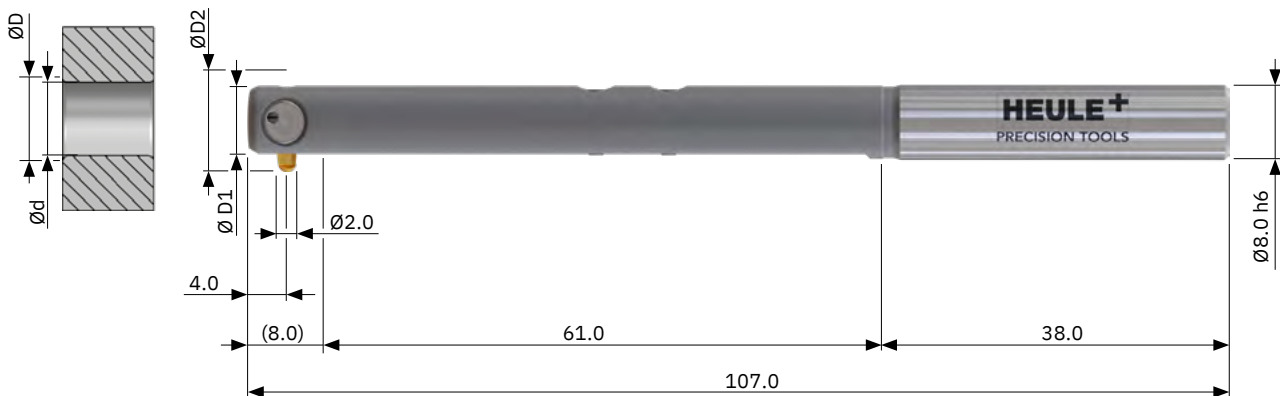
Index	Dureté du ressort	Référence	Utilisation
W2	tendre (plus tendre que W1)	C6-E-0006	Dans le tableau des conditions de coupe à la page 19, vous trouverez les duretés de ressort adaptées aux différentes matières.
W1	tendre (plus tendre que W)	C6-E-0007	
W	tendre	C6-E-0008	
<b>H</b>	<b>dur</b>	C6-E-0009	
S	très dur	C6-E-0010	
Z	extra dur	C6-E-0011	
Z1	extra dur (plus dur que Z)	C6-E-0012	
Z2	extra dur (plus dur que Z1)	C6-E-0013	
Z3	extra dur (plus dur que Z2)	C6-E-0014	

## Pièces de rechange



Pos.	Désignation	Référence
1	Couteau COFA C6	voir ci-dessus
2	Goupille fendue $\varnothing 1,0 \times 8,0$	C6-E-0003
3	Porte-couteau	C6-E-0001
4	Corps d'outil	sur demande
5	Barrette d'assemblage	GH-C-E-0812
6	Vis Torx T5 / Clé	GH-H-S-0803 / GH-H-S-2020
7	Lame ressort	voir ci-dessus
8	Outil spécifique	C6-V-0006

# COFA C8 $\varnothing 8,0$ mm à 12,4 mm



## Outil

Outil standard prémonté **avec** couteau C8-M-0006-T

- Si vous n'avez pas besoin de couteau ou si vous avez besoin d'un autre couteau, commandez l'outil avec la mention « -OM » (par ex : C8/8.0/H-OM) et le couteau séparément.
- Pour les pièces présentant une inclinaison, Tool Selector calcule l'angle de dépouille des couteaux nécessaire.
- Avec type de ressort H pour les types d'acier selon le tableau des conditions de coupe S. 19
- Avec queue cylindrique. En option, mais pas en stock : Weldon > ajout de « -HB », Whistle Notch > ajout de « -HE »

Votre $\varnothing$ de perçage d	$\varnothing$ d'ébavurage max. D Medium / Large	Longueur utile NL	$\varnothing$ de l'outil D1	$\varnothing$ maximal D2 Medium / Large	Référence de l'outil
8.0	9.2 / 9.8	61.0	7.8	10.8 / 11.4	C8/8.0/H
8.2	9.4 / 10.0	61.0	8.0	11.0 / 11.6	C8/8.2/H
8.4	9.6 / 10.2	61.0	8.2	11.2 / 11.8	C8/8.4/H
8.6	9.8 / 10.4	61.0	8.4	11.4 / 12.0	C8/8.6/H
8.8	10.0 / 10.6	61.0	8.6	11.6 / 12.2	C8/8.8/H
9.0	10.2 / 10.8	61.0	8.8	11.8 / 12.4	C8/9.0/H
9.2	10.4 / 11.0	61.0	9.0	12.0 / 12.6	C8/9.2/H
9.4	10.6 / 11.2	61.0	9.2	12.2 / 12.8	C8/9.4/H
9.6	10.8 / 11.4	61.0	9.4	12.4 / 13.0	C8/9.6/H
9.8	11.0 / 11.6	61.0	9.6	12.6 / 13.2	C8/9.8/H
10.0	11.2 / 11.8	61.0	9.8	12.8 / 13.4	C8/10.0/H
10.2	11.4 / 12.0	61.0	10.0	13.0 / 13.6	C8/10.2/H
10.4	11.6 / 12.2	61.0	10.2	13.2 / 13.8	C8/10.4/H
10.6	11.8 / 12.4	61.0	10.4	13.4 / 14.0	C8/10.6/H
10.8	12.0 / 12.6	61.0	10.6	13.6 / 14.2	C8/10.8/H
11.0	12.2 / 12.8	61.0	10.8	13.8 / 14.4	C8/11.0/H
11.2	12.4 / 13.0	61.0	11.0	14.0 / 14.6	C8/11.2/H
11.4	12.6 / 13.2	61.0	11.2	14.2 / 14.8	C8/11.4/H
11.6	12.8 / 13.4	61.0	11.4	14.4 / 15.0	C8/11.6/H
11.8	13.0 / 13.6	61.0	11.6	14.6 / 15.2	C8/11.8/H
12.0	13.2 / 13.8	61.0	11.8	14.8 / 15.4	C8/12.0/H
12.2	13.4 / 14.0	61.0	12.0	15.0 / 15.6	C8/12.2/H
12.4	13.6 / 14.2	61.0	12.2	15.2 / 15.8	C8/12.4/H



Articles en stock marqués en vert

# COFA C8 $\varnothing 8,0$ mm à 12,4 mm

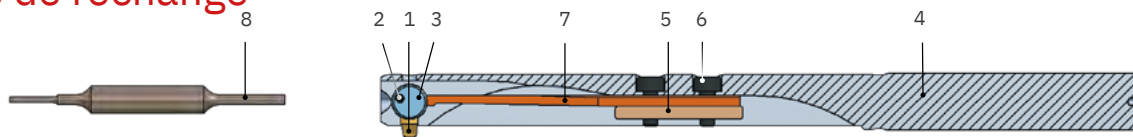
## Couteau

Angle	Medium		Medium	
	Référence usinage en poussant et en tirant		Référence usinage en tirant seulement	
	Revêtement T pour l'acier, le titane, l'inconel	Revêtement D pour l'aluminium	Revêtement T pour l'acier, le titane, l'inconel	Revêtement D pour l'aluminium
10°	C8-M-0007-T	C8-M-0007-D	C8-M-0027-T	C8-M-0027-D
20°	<b>C8-M-0006-T</b>	C8-M-0006-D	<b>C8-M-0026-T</b>	C8-M-0026-D
25°	C8-M-0008-T	C8-M-0008-D	C8-M-0028-T	C8-M-0028-D
30°	C8-M-0009-T	C8-M-0009-D	C8-M-0029-T	C8-M-0029-D
10°	Large		Large	
	Référence usinage en poussant et en tirant		Référence usinage en tirant seulement	
	C8-M-0002-T	C8-M-0002-D	C8-M-0022-T	C8-M-0022-D
20°	<b>C8-M-0001-T</b>	C8-M-0001-D	<b>C8-M-0021-T</b>	C8-M-0021-D
25°	C8-M-0003-T	C8-M-0003-D	C8-M-0023-T	C8-M-0023-D
30°	C8-M-0004-T	C8-M-0004-D	C8-M-0024-T	C8-M-0024-D

## Lame ressort

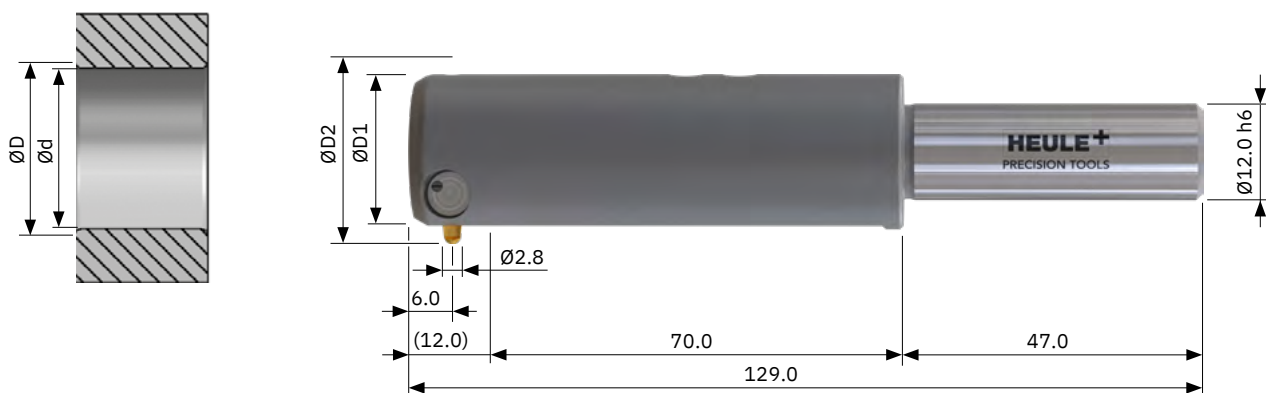
Index	Dureté du ressort	Référence	Utilisation
W2	tendre (plus tendre que W1)	C8-E-0006	Dans le tableau des conditions de coupe à la page 19, vous trouverez les duretés de ressort adaptées aux différentes matières.
W1	tendre (plus tendre que W)	C8-E-0007	
W	tendre	C8-E-0008	
<b>H</b>	<b>dur</b>	C8-E-0009	
S	très dur	C8-E-0010	
Z	extra dur	C8-E-0011	
Z1	extra dur (plus dur que Z)	C8-E-0012	
Z2	extra dur (plus dur que Z1)	C8-E-0013	
Z3	extra dur (plus dur que Z2)	C8-E-0014	

## Pièces de rechange



Pos.	Désignation	Référence
1	Couteau COFA C8	voir ci-dessus
2	Goupille fendue $\varnothing 1,2 \times 10,0$	C8-E-0003
3	Porte-couteau	C8-E-0001
4	Corps d'outil	sur demande
5	Barrette d'assemblage	GH-C-E-0808
6	Vis à tête cylindrique M2x5,0 / clé	GH-H-S-0517 / GH-H-S-2105
7	Lame ressort	voir ci-dessus
8	Outil spécifique	C8-V-0005

# COFA C12 $\varnothing 12,0$ mm à 19,5 mm



## Outil

Outil standard prémonté **avec** couteau C12-M-0006-T

- Si vous n'avez pas besoin de couteau ou si vous avez besoin d'un autre couteau, commandez l'outil avec la mention « -OM » (par ex : C12/12.0/H-OM) et le couteau séparément.
- Pour les pièces présentant une inclinaison, Tool Selector calcule l'angle de dépouille des couteaux nécessaire.
- Avec type de ressort H pour les types d'acier selon le tableau des conditions de coupe S. 19
- Avec queue cylindrique. En option, mais pas en stock : Weldon > ajout de « -HB », Whistle Notch > ajout de « -HE »

Votre $\varnothing$ de perçage d	$\varnothing$ d'ébavurage max. D	Longueur utile NL	$\varnothing$ de l'outil D1	$\varnothing$ maximal D2		Référence de l'outil
	Medium / Large			Medium / Large		
12.0	13.6 / 14.8	70.0	11.8	15.7 / 17.0	C12/12.0/H	
12.5	14.1 / 15.3	70.0	12.3	16.2 / 17.5	C12/12.5/H	
13.0	14.6 / 15.8	70.0	12.8	16.7 / 18.0	C12/13.0/H	
13.5	15.1 / 16.3	70.0	13.3	17.2 / 18.5	C12/13.5/H	
14.0	15.6 / 16.8	70.0	13.8	17.7 / 19.0	C12/14.0/H	
14.5	16.1 / 17.3	70.0	14.3	18.2 / 19.5	C12/14.5/H	
15.0	16.6 / 17.8	70.0	14.8	18.7 / 20.0	C12/15.0/H	
15.5	17.1 / 18.3	70.0	15.3	19.2 / 20.5	C12/15.5/H	
16.0	17.6 / 18.8	70.0	15.8	19.7 / 21.0	C12/16.0/H	
16.5	18.1 / 19.3	70.0	16.3	20.2 / 21.5	C12/16.5/H	
17.0	18.6 / 19.8	70.0	16.8	20.7 / 22.0	C12/17.0/H	
17.5	19.1 / 20.3	70.0	17.3	21.2 / 22.5	C12/17.5/H	
18.0	19.6 / 20.8	70.0	17.8	21.7 / 23.0	C12/18.0/H	
18.5	20.1 / 21.3	70.0	18.3	22.2 / 23.5	C12/18.5/H	
19.0	20.6 / 21.8	70.0	18.8	22.7 / 24.0	C12/19.0/H	
19.5	21.1 / 22.3	70.0	19.3	23.2 / 24.5	C12/19.5/H	



Articles en stock marqués en vert



Programmation  
Page 19



Conditions de coupe  
et choix du ressort  
Page 19



Tool Selector –  
Choisir un produit, c'est facile  
[heule.com/fr/tool-selector/cofa](http://heule.com/fr/tool-selector/cofa)



# COFA C12 $\varnothing 12,0$ mm à 19,5 mm

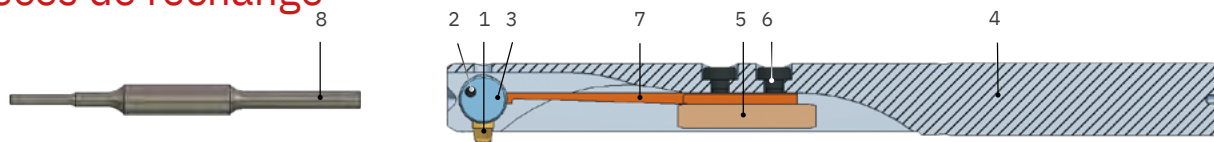
## Couteau

Angle	Medium Référence usinage en poussant et en tirant		Medium Référence usinage en tirant seulement	
	Revêtement T pour l'acier, le titane, l'inconel	Revêtement D pour l'aluminium	Revêtement T pour l'acier, le titane, l'inconel	Revêtement D pour l'aluminium
10°	C12-M-0007-T	C12-M-0007-D	C12-M-0027-T	C12-M-0027-D
20°	<b>C12-M-0006-T</b>	C12-M-0006-D	<b>C12-M-0026-T</b>	C12-M-0026-D
25°	C12-M-0008-T	C12-M-0008-D	C12-M-0028-T	C12-M-0028-D
30°	C12-M-0009-T	C12-M-0009-D	C12-M-0029-T	C12-M-0029-D
Angle	Large Référence usinage en poussant et en tirant		Large Référence usinage en tirant seulement	
	C12-M-0002-T	C12-M-0002-D	C12-M-0022-T	C12-M-0022-D
10°	C12-M-0002-T	C12-M-0002-D	C12-M-0022-T	C12-M-0022-D
20°	<b>C12-M-0001-T</b>	C12-M-0001-D	<b>C12-M-0021-T</b>	C12-M-0021-D
25°	C12-M-0003-T	C12-M-0003-D	C12-M-0023-T	C12-M-0023-D
30°	C12-M-0004-T	C12-M-0004-D	C12-M-0024-T	C12-M-0024-D

## Lame ressort

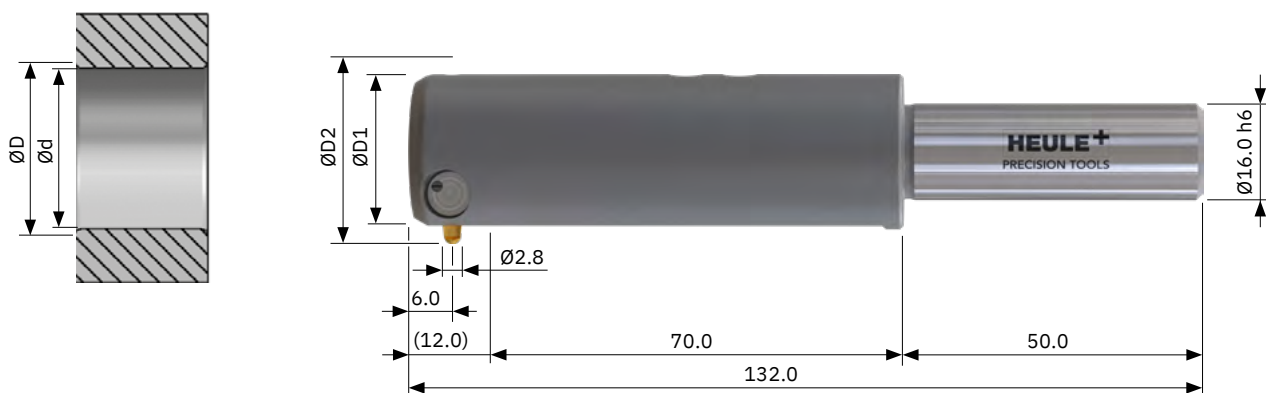
Index	Dureté du ressort	Référence	Utilisation
W2	tendre (plus tendre que W1)	C12-E-0006	Dans le tableau des conditions de coupe à la page 19, vous trouverez les duretés de ressort adaptées aux différentes matières.
W1	tendre (plus tendre que W)	C12-E-0007	
W	tendre	C12-E-0008	
<b>H</b>	<b>dur</b>	C12-E-0009	
S	très dur	C12-E-0010	
Z	extra dur	C12-E-0011	
Z1	extra dur (plus dur que Z)	C12-E-0012	
Z2	extra dur (plus dur que Z1)	C12-E-0013	
Z3	extra dur (plus dur que Z2)	C12-E-0014	

## Pièces de rechange



Pos.	Désignation	Référence
1	Couteau COFA C12	voir ci-dessus
2	Goupille fendue $\varnothing 1,8 \times 15,0$	C12-E-0003
3	Porte-couteau	C12-E-0001
4	Corps d'outil	sur demande
5	Barrette d'assemblage	GH-C-E-0800
6	Vis à tête cylindrique M3x8,0 / Clé	GH-H-S-0530 / GH-H-S-2102
7	Lame ressort	voir ci-dessus
8	Outil spécifique	C12-V-0005

# COFA C12 $\varnothing 20,0$ mm à $26,0$ mm



## Outil

Outil standard **avec** couteau C12-M-0006-T

- Si vous n'avez pas besoin de couteau ou si vous avez besoin d'un autre couteau, commandez l'outil avec la mention « -OM » (par ex : C12/20.0/H-OM) et le couteau séparément.
- Pour les pièces présentant une inclinaison, Tool Selector calcule l'angle de dépouille des couteaux nécessaire.
- Avec type de ressort H pour les types d'acier selon le tableau des conditions de coupe S. 19
- Avec queue cylindrique. En option, mais pas en stock : Weldon > ajout de « -HB », Whistle Notch > ajout de « -HE »

Votre $\varnothing$ de perçage d	$\varnothing$ d'ébavurage max. D	Longueur utile NL	$\varnothing$ de l'outil D1	$\varnothing$ maximal D2	Référence de l'outil
	Medium / Large			Medium / Large	
20.0	21.6 / 22.8	70.0	19.8	23.7 / 25.0	C12/20.0/H
20.5	22.1 / 23.3	70.0	20.3	24.2 / 25.5	C12/20.5/H
21.0	22.6 / 23.8	70.0	20.8	24.7 / 26.0	C12/21.0/H
21.5	23.1 / 24.3	70.0	21.3	25.2 / 26.5	C12/21.5/H
22.0	23.6 / 24.8	70.0	21.8	25.7 / 27.0	C12/22.0/H
22.5	24.1 / 25.3	70.0	22.3	26.2 / 27.5	C12/22.5/H
23.0	24.6 / 25.8	70.0	22.8	26.7 / 28.0	C12/23.0/H
23.5	25.1 / 26.3	70.0	23.3	27.2 / 28.5	C12/23.5/H
24.0	25.6 / 26.8	70.0	23.8	27.7 / 29.0	C12/24.0/H
24.5	26.1 / 27.3	70.0	24.3	28.2 / 29.5	C12/24.5/H
25.0	26.6 / 27.8	70.0	24.8	28.7 / 30.0	C12/25.0/H
25.5	27.1 / 28.3	70.0	25.3	29.2 / 30.5	C12/25.5/H
26.0	27.6 / 28.8	70.0	25.8	29.7 / 31.0	C12/26.0/H
>26.0	voir la page des solutions de cassettes 40				



Articles en stock marqués en vert



Programmation  
Page 19



Conditions de coupe  
et choix du ressort  
Page 19



Tool Selector –  
Choisir un produit, c'est facile  
[heule.com/fr/tool-selector/cofa](http://heule.com/fr/tool-selector/cofa)

# COFA C12 $\varnothing 20,0$ mm à 26,0 mm

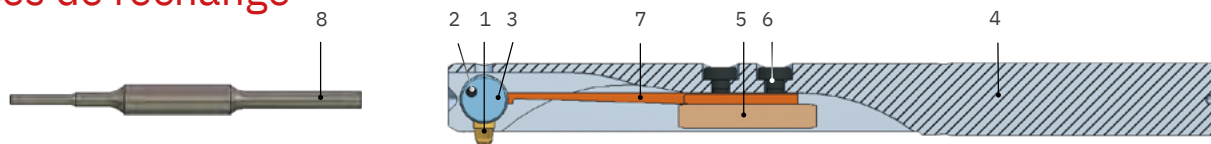
## Couteau

Angle	Medium Référence usinage en poussant et en tirant		Medium Référence usinage en tirant seulement	
	Revêtement T pour l'acier, le titane, l'inconel	Revêtement D pour l'aluminium	Revêtement T pour l'acier, le titane, l'inconel	Revêtement D pour l'aluminium
10°	C12-M-0007-T	C12-M-0007-D	C12-M-0027-T	C12-M-0027-D
20°	<b>C12-M-0006-T</b>	C12-M-0006-D	<b>C12-M-0026-T</b>	C12-M-0026-D
25°	C12-M-0008-T	C12-M-0008-D	C12-M-0028-T	C12-M-0028-D
30°	C12-M-0009-T	C12-M-0009-D	C12-M-0029-T	C12-M-0029-D
Angle	Large Référence usinage en poussant et en tirant		Large Référence usinage en tirant seulement	
	C12-M-0002-T	C12-M-0002-D	C12-M-0022-T	C12-M-0022-D
10°	C12-M-0002-T	C12-M-0002-D	C12-M-0022-T	C12-M-0022-D
20°	<b>C12-M-0001-T</b>	C12-M-0001-D	<b>C12-M-0021-T</b>	C12-M-0021-D
25°	C12-M-0003-T	C12-M-0003-D	C12-M-0023-T	C12-M-0023-D
30°	C12-M-0004-T	C12-M-0004-D	C12-M-0024-T	C12-M-0024-D

## Lame ressort

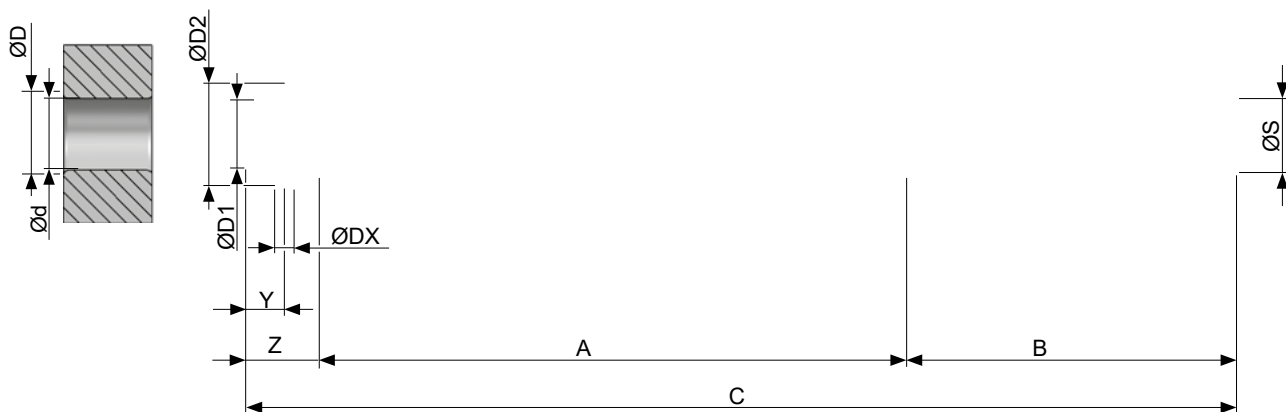
Index	Dureté du ressort	Référence	Utilisation
W2	tendre (plus tendre que W1)	C12-E-0006	Dans le tableau des conditions de coupe à la page 19, vous trouverez les épaisseurs de ressort adaptées aux différentes matières.
W1	tendre (plus tendre que W)	C12-E-0007	
W	tendre	C12-E-0008	
<b>H</b>	<b>dur</b>	C12-E-0009	
S	très dur	C12-E-0010	
Z	extra dur	C12-E-0011	
Z1	extra dur (plus dur que Z)	C12-E-0012	
Z2	extra dur (plus dur que Z1)	C12-E-0013	
Z3	extra dur (plus dur que Z2)	C12-E-0014	

## Pièces de rechange



Pos.	Désignation	Référence
1	Couteau COFA C12	voir ci-dessus
2	Goupille fendue $\varnothing 1,8 \times 15,0$	C12-E-0003
3	Porte-couteau	C12-E-0001
4	Corps d'outil	sur demande
5	Barrette d'assemblage	GH-C-E-0800
6	Vis à tête cylindrique M3x8,0 / Clé	GH-H-S-0530 / GH-H-S-2102
7	Lame ressort	voir ci-dessus
8	Outil spécifique	C12-V-0005

# COFA Série de filetages M8 à M20



## Outil

L'outil de filetage COFA est spécialement conçu pour l'ébavurage des taraudages et il est utilisé après le carottage. Le dimensionnement de l'ébavurage est conforme à la norme DIN 13-1 (ISO 68). Les outils sont recommandés sous réserve pour les applications avec des inclinaisons, car celles-ci ont une influence sur le diamètre d'ébavurage.

Outils **avec** :

- Couteau standard à coupe en poussant et en tirant ; convient sous réserve pour les matières à haute résistance  
Si vous n'avez pas besoin de couteau ou si vous avez besoin d'un autre couteau, commandez l'outil avec la mention « -OM » (par ex : C6/M8/H-OM) et le couteau séparément.
- Type de ressort standard H pour les types d'acier selon le tableau des conditions de coupe S. 19
- Avec queue cylindrique. En option, mais pas en stock : Weldon > ajout de « -HB », Whistle Notch > ajout de « -HE »

Filetage Type	Ø de perçage d	Ø d'ébavurage D max.	Ø de l'outil D1	Ø maximal D2	Ø de la queue S	Référence de l'outil
M8	6.8	8.2	6.5	9.5	6.0 h6	C6/M8/H
M10	8.5	10.4	8.2	12.0	8.0 h6	C8/M10/H
M12	10.2	12.1	9.9	13.7	8.0 h6	C8/M12/H
M16	14.0	16.6	13.7	18.8	12.0 h6	C12/M16/H
M20	17.5	20.3	17.1	22.5	12.0 h6	C12/M20/H



Articles en stock marqués en vert

## Tableau des dimensions

Filetage Type	A	B	C	ØDX	Y	Z
M8	48.2	38.0	93.0	1.6	3.0	6.8
M10	61.0	38.0	107.5	2.0	4.0	8.5
M12	61.0	38.0	107.5	2.0	4.0	8.5
M16	69.2	47.0	128.7	2.8	6.0	12.5
M20	69.2	47.0	128.7	2.8	6.0	12.5



# COFA Série de filetages M8 à M20

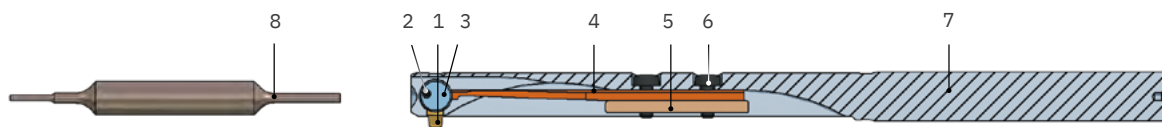
## Couteau

	Référence usinage en poussant et en tirant		Référence usinage en tirant seulement	
	Revêtement T pour l'acier, le titane, l'inconel	Revêtement D pour l'aluminium	Revêtement T pour l'acier, le titane, l'inconel	Revêtement D pour l'aluminium
M8	C6-M-0001-T	C6-M-0001-D	C6-M-0021-T	C6-M-0021-D
M10	C8-M-0001-T	C8-M-0001-D	C8-M-0021-T	C8-M-0021-D
M12	C8-M-0001-T	C8-M-0001-D	C8-M-0021-T	C8-M-0021-D
M16	C12-M-0001-T	C12-M-0001-D	C12-M-0021-T	C12-M-0021-D
M20	C12-M-0001-T	C12-M-0001-D	C12-M-0021-T	C12-M-0021-D

## Lame ressort

Index	Dureté du ressort	Référence			Utilisation
		M8	M10/M12	M16/M20	
W2	tendre (plus tendre que W1)	C6-E-0006	C8-E-0006	C12-E-0006	Dans le tableau des conditions de coupe à la page 19, vous trouverez les duretés de ressort adaptées aux différentes matières.
W1	tendre (plus tendre que W)	C6-E-0007	C8-E-0007	C12-E-0007	
W	tendre	C6-E-0008	C8-E-0008	C12-E-0008	
H	dur	C6-E-0009	C8-E-0009	C12-E-0009	
S	très dur	C6-E-0010	C8-E-0010	C12-E-0010	
Z	extra dur	C6-E-0011	C8-E-0011	C12-E-0011	
Z1	extra dur (plus dur que Z)	C6-E-0012	C8-E-0012	C12-E-0012	
Z2	extra dur (plus dur que Z1)	C6-E-0013	C8-E-0013	C12-E-0013	
Z3	extra dur (plus dur que Z2)	C6-E-0014	C8-E-0014	C12-E-0014	

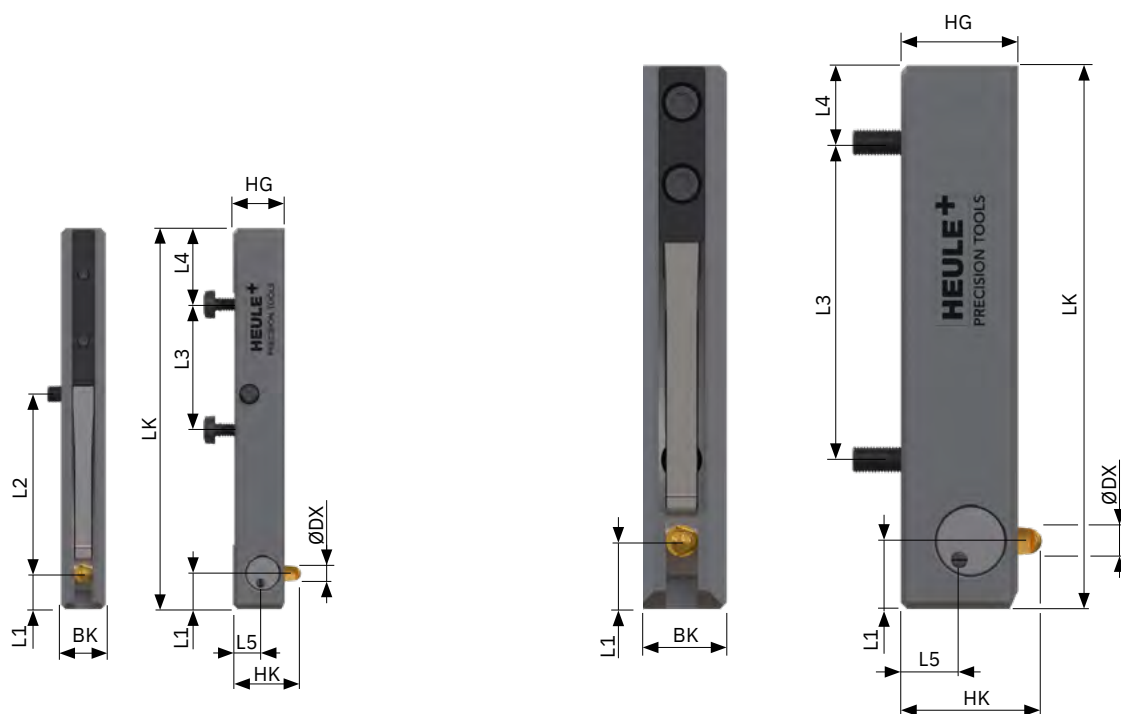
## Pièces de rechange



Pos.	Désignation	M8	M10/M12	M16/M20
1	Couteau	voir ci-dessus	voir ci-dessus	voir ci-dessus
2	Goupille fendue	C6-E-0003	C8-E-0003	C12-E-0003
3	Porte-couteau	C6-E-0001	C8-E-0001	C12-E-0001
4	Lame ressort	voir ci-dessus	voir ci-dessus	voir ci-dessus
5	Barrette d'assemblage	GH-C-E-0812	GH-C-E-0808	GH-C-E-0800
6	Vis cyl. Clé	GH-H-S-0803 GH-H-S-2006	GH-H-S-0517 GH-H-S-2105	GH-H-S-0530 GH-H-S-2102
7	Corps d'outil	C6-G-0030	Ø8.4: C8-G-0030 Ø10.1: C8-G-0031	Ø13.9: C12-G-0031 Ø17.3: C12-G-0032
8	Outil spécifique	C6-V-0006	C8-V-0005	C12-V-0005

# COFA Systèmes de cassette C6, C8 et C12

COFA



## Outil

La cassette COFA est utilisée pour le montage dans des outils combinés et des porte-cassettes. Le support de cassette nécessaire peut être commandé chez HEULE ou être fabriqué par le client selon les indications présentées à la page 42.

Outil standard **sans** couteau

- Les couteaux doivent toujours être commandés séparément.
- Avec ressort standard de type H pour les nuances d'acier selon le tableau des conditions de coupe à la page 19

Cassette Type	à partir du Ø de perçage d	Épaisseur d'ébavurage max.	Outil sans couteau Référence
C6	10.0	0.7	C6-O-0900/H
C8	14.0	0.9	C8-O-0900/H
C12	20.0	1.4	C12-O-0900/H



Articles en stock marqués en vert

Dimensions	BK	HG	LK	HK		ØDX	L1	L2	L3	L4	L5
				Couteau M	Couteau L						
C6	5.0	5.8	42.5	7.6	7.8	Ø1.6	4.0	20.0	14.0	8.5	3.3
C8	8.0	8.5	51.5	10.6	11.0	Ø2.0	4.0	-	29.6	9.5	5.2
C12	10.0	13.0	60.0	15.6	16.2	Ø2.8	7.5	-	35.0	8.5	7.7

# COFA Systèmes de cassette C6, C8 et C12

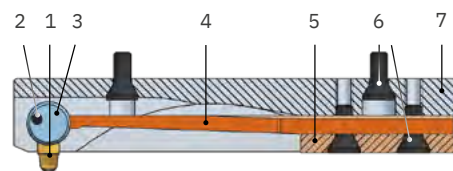
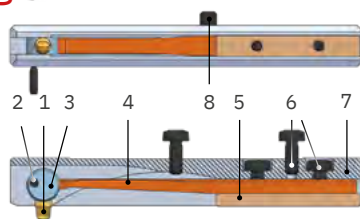
## Couteau

	Référence usinage en poussant et en tirant		Référence usinage en tirant seulement	
	Revêtement T pour l'acier, le titane, l'inconel	Revêtement D pour l'aluminium	Revêtement T pour l'acier, le titane, l'inconel	Revêtement D pour l'aluminium
C6	voir page 31	voir page 31	voir page 31	voir page 31
C8	voir page 33	voir page 33	voir page 33	voir page 33
C12	voir page 35	voir page 35	voir page 35	voir page 35

## Lame ressort

Index	Dureté du ressort	Référence			Utilisation
		C6	C8	C12	
W2	tendre (plus tendre que W1)	C6-E-0006	C8-E-0006	C12-E-0006	Dans le tableau des conditions de coupe à la page 19, vous trouverez les duretés de ressort adaptées aux différentes matières.
W1	tendre (plus tendre que W)	C6-E-0007	C8-E-0007	C12-E-0007	
W	tendre	C6-E-0008	C8-E-0008	C12-E-0008	
H	dur	C6-E-0009	C8-E-0009	C12-E-0009	
S	très dur	C6-E-0010	C8-E-0010	C12-E-0010	
Z	extra dur	C6-E-0011	C8-E-0011	C12-E-0011	
Z1	extra dur (plus dur que Z)	C6-E-0012	C8-E-0012	C12-E-0012	
Z2	extra dur (plus dur que Z1)	C6-E-0013	C8-E-0013	C12-E-0013	
Z3	extra dur (plus dur que Z2)	C6-E-0014	C8-E-0014	C12-E-0014	

## Pièces de rechange



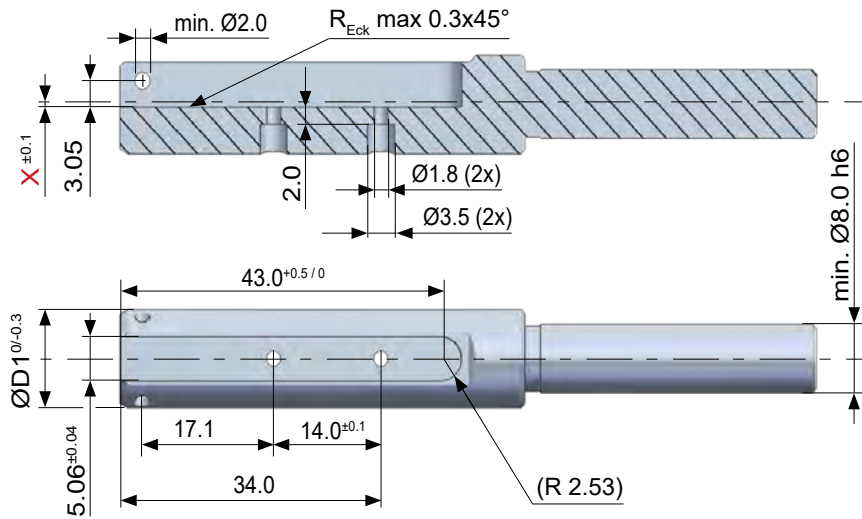
Pos.	Désignation	C6	C8	C12
1	Couteau COFA	voir ci-dessus	voir ci-dessus	voir ci-dessus
2	Goupille fendue	C6-E-0003	C8-E-0003	C12-E-0003
3	Porte-couteau	C6-E-0001	C8-E-0001	C12-E-0001
4	Lame ressort	voir ci-dessus	voir ci-dessus	voir ci-dessus
5	Barrette d'assemblage	GH-C-E-0812	C8-E-0800	C12-E-0800
6	Vis cyl.	GH-H-S-0803	GH-H-S-0050	GH-H-S-0012
7	Corps d'outil	C6-G-0900	C8-G-0900	C12-G-0900
8	Vis de réglage M2x2	GH-H-S-0137	-	-
	Outil spécifique	C6-V-0006	C8-V-0005	C12-V-0005

# COFA Systèmes de cassette COFA C6 et C8/C12

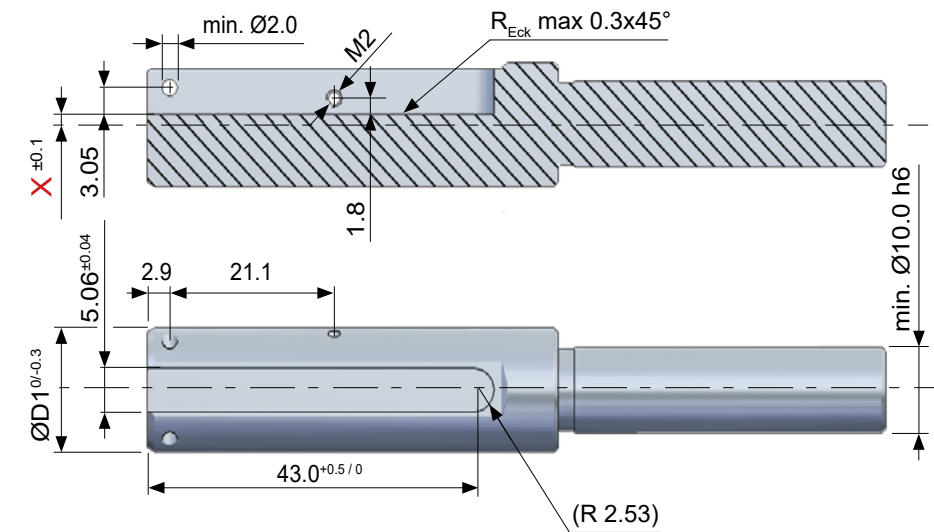
COFA

## INSTRUCTIONS DE MONTAGE

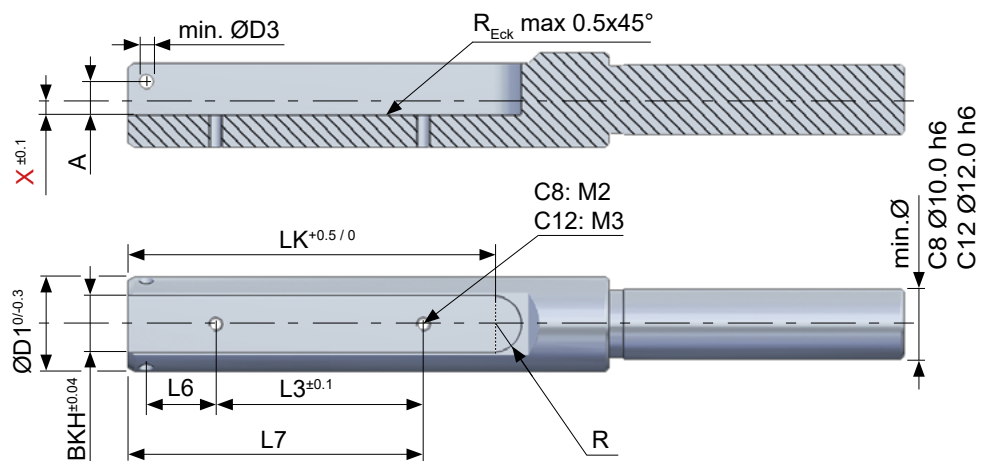
C6  
Ø10.0–14.99



C6  
>Ø15.0



C8  
C12



# COFA Systèmes de cassette COFA C6 et C8/C12

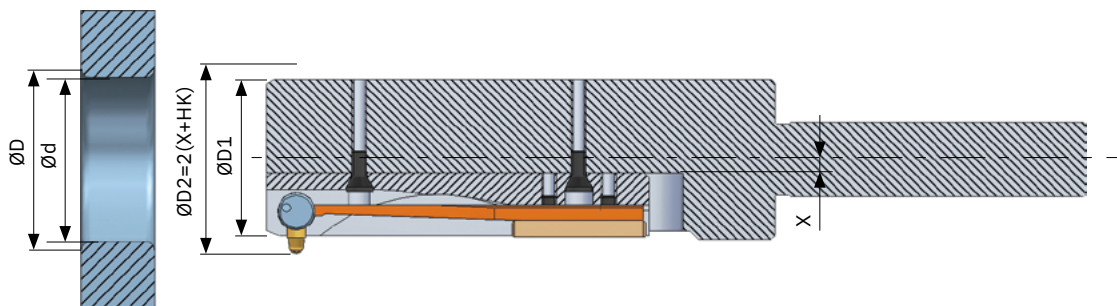
## Valeurs limites

	C6		C8		C12	
dès perçage-Ø	Ø10.0		Ø14.0		Ø20.0	
Couteau	Medium	Large	Medium	Large	Medium	Large
ØD max.	Ød + 1.0	Ød + 1.4	Ød + 1.2	Ød + 1.8	Ød + 1.6	Ød + 2.8
ØD1 max.	Ød - 0.5		Ød - 0.5		Ød - 0.5	

## Tableau des dimensions du support de cassette

	BKH	LK	D3	L3	L6	L7	X	A	R
<b>C6</b>	voir dessins page 42						Doit être calculé pour chaque application. Voir formule ci-dessous		
<b>C8</b>	8.06	52.0	2.0	29.6	9.85	42.1		4.70	4.03
<b>C12</b>	10.06	61.0	3.0	35.0	11.1	51.5		6.45	5.03

## Calcul de la dimension de montage X



### Formule de calcul de la dimension X

$$C6 : X = \frac{\text{Ød}}{2} - 6,3 + \text{correction}^*$$

$$C8 : X = \frac{\text{Ød}}{2} - 9,2 + \text{correction}^*$$

$$C12 : X = \frac{\text{Ød}}{2} - 13,7 + \text{correction}^*$$

\* Correction pour l'épaisseur d'ébavurage souhaitée :  
NOMINAL moins RÉEL du couteau

### Exemple de calcul du système de cassette C6

#### Donné :

Ø de perçage : 12,5 mm / Ø d'ébavurage D : 13,7 mm

→ Ø-ébavurage nécessaire  $(13,7 - 12,5)/2 = 0,6$  mm (= NOMINAL)

→ Ø-ébavurage du couteau L : 0,7 mm (= RÉEL)

#### Dimension X recherchée

$$X = \frac{\text{Ød}}{2} - 6,3 + (\text{correction du Ø-ébavurage du couteau})$$

$$X = (12,5 \text{ mm} / 2) - 6,3 \text{ mm} + (\text{NOMINAL} - \text{RÉEL})$$

$$X = 6,25 \text{ mm} - 6,3 \text{ mm} + (0,6 \text{ mm} - 0,7 \text{ mm})$$

$$X = -0,05 \text{ mm} + (-0,1 \text{ mm})$$

$$X = -0,15 \text{ mm}$$



# COFA

Dispositif pour le changement de couteau



Type	Référence
COFA C2 / C3	C3-V-0002



Type	Référence
COFA4M / COFA5M	GH-C-V-0541



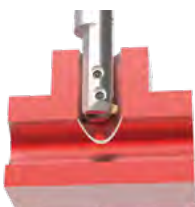
Type	Référence
COFA C6	C6-V-0008
COFA C8	C8-V-0007
COFA C12	C12-V-0018

Questions	Causes	Résolution
Ébavurage très irrégulier	• Vitesse de coupe trop élevée	• Réduire fortement la vitesse de coupe, laisser l'avance
	• Le rapport entre l'alésage sécant et le Ø du tube (d:D) est supérieur à 0,5	• Le rapport est trop grand pour l'outil, solution impossible avec COFA. Alternativement, vérifier l'usinage avec COFA-X
	• Choix d'un outil trop grand	• Utiliser un outil de diamètre inférieur (par ex. au lieu de C12/Ø15,0 >C12/Ø14,5)
Vibrations, ébavurage brouté	• Vitesse de coupe trop élevée	• Réduire la vitesse de coupe
	• Avance trop faible	• Augmenter l'avance (par rotation)
	• Ressort trop souple	• Installer un ressort plus dur (indice lame ressort) ; l'outil existant peut être transformé
Ébavurage trop important	• Utilisation d'un outil / couteau trop grand	• Utiliser un outil de diamètre inférieur (par ex. au lieu de C12/Ø15,0 >C12/Ø14,5) ou, si possible, un couteau plus petit
Ébavurage incomplet	• Ressort trop souple	• Installer un ressort plus dur (indice lame ressort) ; l'outil existant peut être transformé
	• Angle de dépouille trop petit sur le couteau	• Autre couteau
Formation de bavures secondaires	• Ressort trop dur	• Installer un ressort plus souple
Pas d'ébavurage	• Outil encrassé, couteau collé	• Nettoyer l'outil
	• Couteau usé	• Remplacer le couteau
Pas d'ébavurage sur le côté arrière du trou	• Dimension C trop courte en raison de la hauteur de la bavure, afin que le couteau puisse se déplier	• Augmenter la dimension C de la hauteur de la bavure
	• Temps de passage de la machine de l'avance rapide en poussant à l'avance rapide en tirant réglée à un niveau trop élevé, ou distance trop courte pour que le couteau puisse se déplier	• Prévoir une durée de temporisation courte ou, s'il y a de la place, augmenter la dimension C

# COFA-X

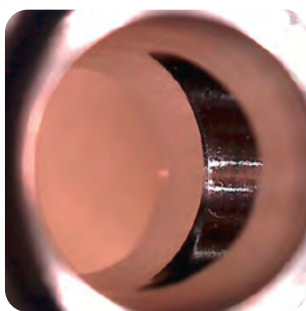
Ébavurage mécanique et fiable des alésages sécants jusqu'à un rapport d'alésage de 1:1.

## Les avantages – vos bénéfices



Les trous sécants de diamètres presque identiques présentent des inclinaisons très importantes. COFA-X élimine néanmoins les bavures de manière fiable et complète.

L'utilisation de couteaux en carbure de tungstène avec des revêtements dépendant de la matière est la garantie d'une durée de vie élevée.



Le processus de coupe défini assure une rupture complète des arêtes. L'arête est exempte de bavures.



Le mode de fonctionnement simple, à commande mécanique, augmente grandement la sécurité du processus de l'ébavurage et réduit en même temps ses coûts.

## LA GAMME

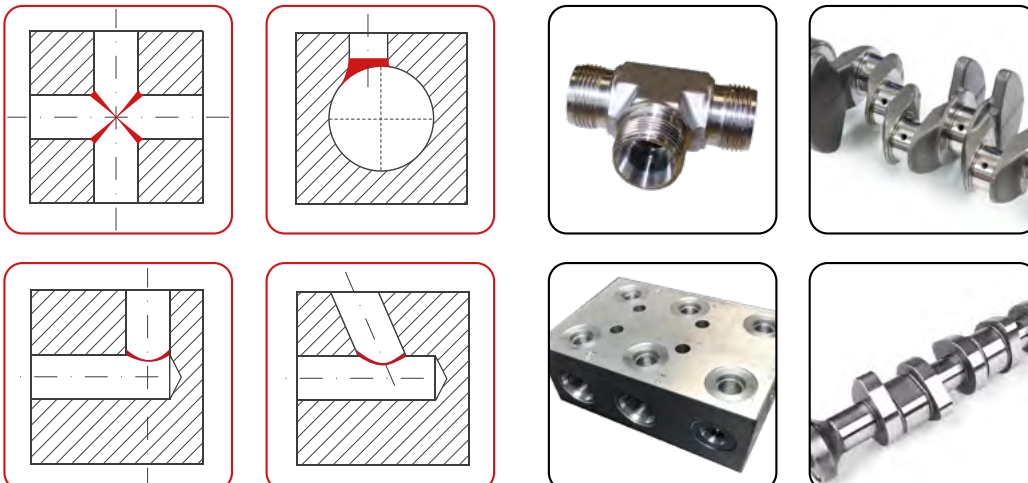
L'ébavurage fiable et économique des trous sécants représente un grand défi. COFA-X résout ce problème en combinant ses points forts avec les capacités d'une machine CN moderne. Le champ d'application de COFA-X commence à partir d'un  $\varnothing$  de perçage de 5,0 mm.

COFA-X n'est jamais un outil standard. Chaque outil COFA-X est conçu dans le cadre de nos solutions **INDIVIDUAL** en fonction de l'application. Pour obtenir une offre, faites-nous parvenir les données et informations relatives à votre application selon la liste. Nous nous ferons un plaisir de vous conseiller.

## DONNÉES POUR L'ÉTUDE DE FAISABILITÉ

- $\varnothing$  de l'alésage principal et sécant, tolérance comprise
- Profondeur de perçage
- Modèle 3D de la pièce (STEP, DXF)
- Matière
- Angle de pénétration
- Excentricité
- Durée du cycle
- Machine (type, arrosage interne, arrosage externe, air comprimé)
- Volume de production par an
- Solution actuelle
- Exigences particulières

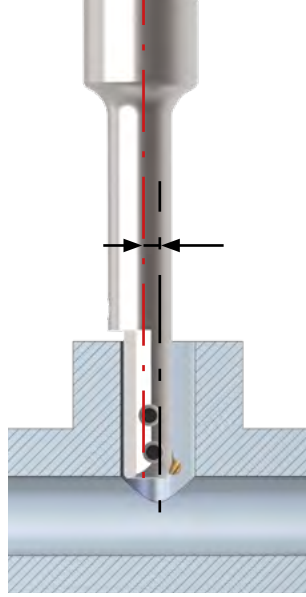
## DOMAINES D'APPLICATIONS





# PRINCIPE DE FONCTIONNEMENT

**Fonctionnement de l'outil :** La COFA-X fonctionne de manière analogue au système d'outils COFA. La différence réside dans le ressort précontraint ainsi que dans la partie avant du corps d'outil qui est dégagée. Le dégagement est nécessaire pour pouvoir entrer de manière excentrée dans le trou avec le couteau qui ne peut plus se déplacer que dans une seule direction en raison de la précontrainte. L'excentricité, quant à elle, suppose les capacités d'une machine CN.



**Fonctionnement du couteau :** Les couteaux sont conçus soit uniquement pour l'usinage en poussant, soit uniquement pour l'usinage en tirant et sont toujours précontraints par le ressort. Le ressort ramène le couteau dans sa position initiale. La position des couteaux varie en fonction du sens d'usinage.

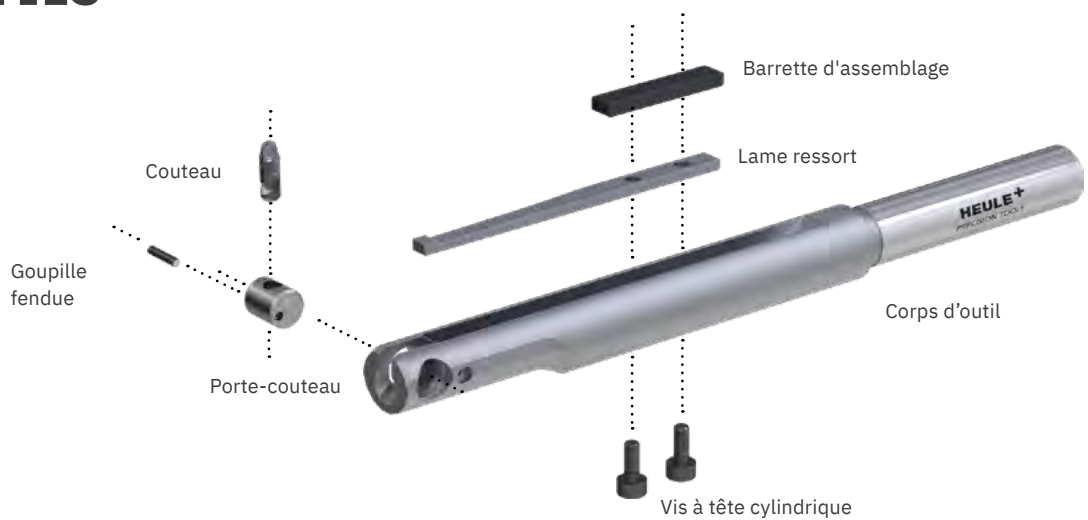


Position initiale du couteau lors de l'usinage en tirant



Position initiale du couteau lors de l'usinage en poussant

# CONCEPTION DES OUTILS





# CONDITIONS DE COUPE COFA-X

	Désignation	Résistant à la traction RM (MPa)*	Dureté (HB)	Dureté (HRC)	Res-sort	Vitesse de coupe (Vc)	Avance (fz)
P0	Acier à faible teneur en carbone, à copeaux longs, C <0,25 %	<530	<125	–	S	20–30	0.05–0.15
P1	Acier à faible teneur en carbone, à copeaux courts, C <0,25 %	<530	<125	–	S	20–30	0.05–0.15
P2	Acier à teneur en carbone C >0,25 %	>530	<220	<25	S	20–30	0.05–0.15
P3	Acier allié et acier à outils, C >0,25 %	600–850	<330	<35	S	20–30	0.05–0.15
P4	Acier allié et acier à outils, C >0,25 %	850–1400	340–450	35–48	Z	10–20	0.05–0.1
P5	Ferritique, martensitique et inoxydable Acier PH	600–900	<330	<35	Z	10–20	0.05–0.1
P6	Ferritique à haute résistance, martensitique et acier inoxydable PH	900–1350	350–450	35–48	Z1	10–20	0.05–0.1
M1	Acier austénitique inoxydable	<600	130–200	–	Z1	20–30	0.05–0.15
M2	Acier austénitique à haute résistance, ne rouille pas	600–800	150–230	<25	Z1	10–20	0.05–0.1
M3	Acier inoxydable duplex	<800	135–275	<30	Z1	10–20	0.05–0.1
K1	Fonte grise	125–500	120–290	<32	S	20–30	0.05–0.15
K2	Fonte ductile jusqu'à une résistance moyenne	<600	130–260	<28	S	20–30	0.05–0.15
K3	Fonte à haute résistance et fonte bainitique	>600	180–350	<43	S	20–30	0.05–0.15
N1	Alliages corroyés d'aluminium	–	–	–	H	20–40	0.1–0.2
N2	Alliages d'aluminium à faible teneur en Si	–	–	–	H	20–40	0.1–0.2
N3	Alliages d'aluminium à haute teneur en Si	–	–	–	H	20–40	0.1–0.2
N4	À base de cuivre, de laiton et de zinc	–	–	–	H	20–40	0.1–0.2
S1	Alliages à base de fer résistant à la chaleur	500–1200	160–260	25–48	Z1	10–20	0.05–0.1
S2	Alliages à base de cobalt résistants à la chaleur	1000–1450	250–450	25–48	Z1	10–20	0.05–0.1
S3	Alliages à base de nickel résistants à la chaleur	600–1700	160–450	<48	Z1	10–20	0.05–0.1
S4	Titane et alliages de titane	900–1600	300–400	33–48	Z1	10–20	0.05–0.1



Ces valeurs de coupe ne sont que des valeurs indicatives ! Elles dépendent de l'inclinaison des arêtes de trou inégales (par ex. fortes inclinaisons > faibles valeurs de coupe). L'avance dépend également du rapport d'inclinaison. En cas de matières difficiles à usiner ou si les arêtes de trou sont inégales, il est recommandé de diminuer la vitesse de coupe de la plage inférieure.

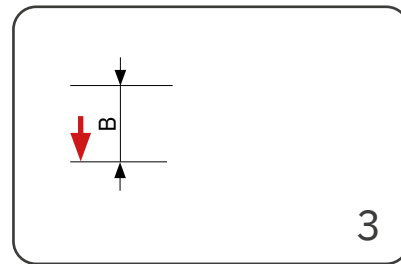
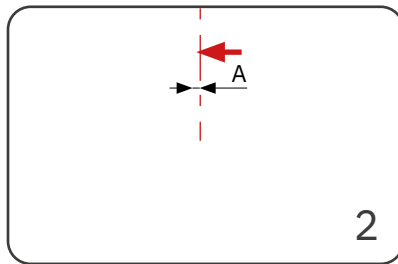
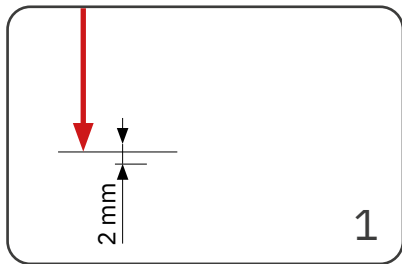
## Instructions d'utilisation

- > Changement de couteau
- > Changement de ressort

heule.com > Service >  
Centre de médias et de  
téléchargements



# DÉROULEMENT DU PROCESSUS COFA-X



- Arrêt de la broche
- Avec l'offset 0, démarrer en avance rapide en étant orienté vers la broche<sup>2)</sup> (=M19)

- Valeur d'offset **A**  
(la valeur dépend de l'outil, voir dessin du client)

- Avance rapide jusqu'à B max.  
(la valeur dépend de l'outil, voir dessin du client)

**Exemple**  
M5  
G0 X0 Y0 M19  
G0 Z+27.0<sup>1)</sup>

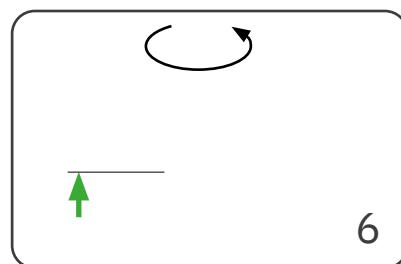
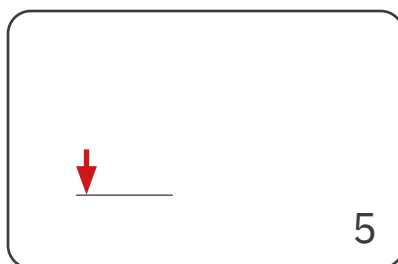
G0 Y+1.12

G0 Z+10.0<sup>3)</sup>

<sup>1)</sup> 27,0=50,0/2+2,0

<sup>3)</sup> 10.0=50.0/2-15.0(=B)

<sup>2)</sup> Orienté vers la broche : La position de la lame doit être alignée au préalable de manière à pouvoir se déplacer dans le sens de l'offset.



- Valeur d'offset 0  
(centre de l'axe du trou, palpage doux du bord du trou)

- Avance rapide jusqu'à la position initiale

- Broche en rotation à gauche
- Arrosage externe activé
- Avance de travail

G1 Y+0.0 Z+11.12

G0 Z+0.0

S800 M4  
M8  
G1 Z+7.0<sup>3)</sup> F80

<sup>4)</sup> 7.0=5.0+2.0

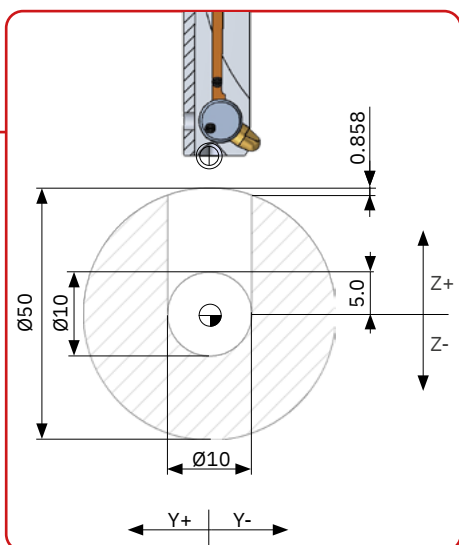


- Arrêt de la broche !
- Avance rapide hors de la pièce

M5  
G0 Z+27.0

**Important :**  
Le COFA-X fonctionne dans le **sens inverse des aiguilles d'une montre**, c'est-à-dire que la broche doit être programmée pour tourner à gauche.

# EXEMPLE D'APPLICATION ET DE PROGRAMMATION



## Données d'application

Matière : St50-1 (P3)  
 Ø de perçage : 10,0 mm  
 Pièce à usiner : Ø 50,0 mm  
 Usinage : en tirant uniquement

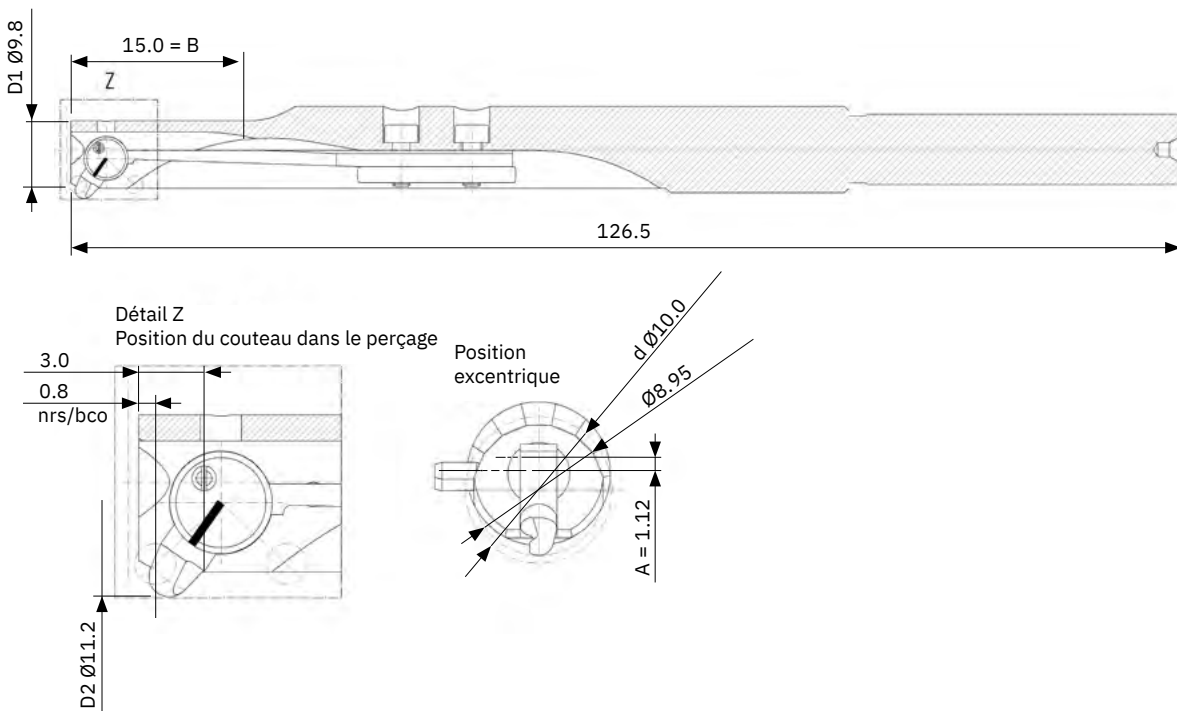
## Choix de l'outil et du couteau

Outil : COFA-X  
 Couteau : usinage en tirant seulement  
 coupe à gauche

## Conditions de coupe

Vitesse de coupe Vc : 20 à 30 m/min.  
 Avance fz : 0,05 à 0,15 mm/tr

# OUTIL POUR L'EXEMPLE D'APPLICATION



### Attention !

Chaque COFA-X est conçu en fonction de l'application, c'est-à-dire spécifiquement pour la tâche d'ébavurage individuelle. Lors de la programmation, il ne faut pas reprendre les valeurs de l'exemple de programmation / d'outil ci-dessus, mais prendre les valeurs du propre dessin d'outil.

# COFA-X FAQ

Questions	Causes	Résolution
Pas d'ébavurage ou ébavurage incomplet	Mauvais sens de rotation – les couteaux COFA-X standard coupent à gauche (M4)	Respecter le sens de rotation et corriger la coupe à gauche (M4)
	Diamètre de perçage trop grand	Réaliser le perçage selon les instructions – COFA-X suppose une tolérance de perçage de +0,1/0.
	Lame ressort trop souple	Installer une lame ressort plus dure si le concept de l'outil le permet (modulaire)
	Couteau usé	Changer le couteau
	Vitesse de coupe trop élevée	Réduire la vitesse de coupe
	Avance trop élevée	Réduire l'avance
	Mauvaise position de départ pour l'ébavurage	Vérifier les trajectoires
	Hauteur de la bavure	Réduction de la hauteur de la bavure par un perçage à faible bavure ou réduction de la durée de vie du foret
Vibrations, ébavurage brouté	Vitesse de coupe trop élevée	Réduire la vitesse de coupe
	Avance trop élevée	Réduire l'avance
Ébavurage trop petit	Hauteur de la bavure	Réduction de la hauteur de la bavure par un perçage à faible bavure ou réduction de la durée de vie du foret
	Lame ressort trop souple	Installer une lame ressort plus dure si le concept de l'outil le permet (modulaire)
	Paramètres de coupe trop élevés	Réduction des paramètres de coupe selon les instructions ou effectuer deux fois le processus d'ébavurage
Ébavurage trop important	Lame ressort trop dure	Installer une lame ressort plus souple, si le concept de l'outil le permet (modulaire)
Bavure secondaire	Lame ressort trop dure	Installer une lame ressort plus souple, si le concept de l'outil le permet (modulaire)
Faible durée de vie	Mauvais serrage de la pièce ou de l'outil (vibration)	Assurer un serrage plus stable de la pièce et de l'outil
	Hauteur de la bavure	Réduction de la hauteur de la bavure par un perçage à faible bavure ou réduction de la durée de vie du foret
Rupture du couteau ou du ressort	Position incorrecte de l'outil et du couteau dans le porte-outil	Montage correct de l'outil dans le porte-outil (Weldon)

Problème	Causes	Résolution
Rupture du couteau ou du ressort (suite)	Problème de programmation lié au couteau – L'orientation du couteau ne correspond pas à l'arête d'usinage	Correction de la programmation, contrôle des trajectoires
	Paramètres de coupe trop élevés	Réduction des paramètres de coupe selon les instructions
Transformation du COFA standard en COFA-X	Pas de transformation possible	Le COFA standard est conçu pour le diamètre du perçage et ne permet donc pas de valeur de décalage.
Insérer le couteau standard COFA dans l'outil COFA-X	Les couteaux COFA standard ne fonctionnent pas dans un COFA-X.	La géométrie de coupe standard COFA ne s'adapte pas à la position précontrainte du couteau (couteau à 30° coupant à gauche)
Utilisation possible de COFA-X dans un tour standard	Orientation de la broche (couteau d'outil aligné sur l'axe X) et introduction excentrée dans le trou nécessaires	Le COFA-X nécessite l'alignement spécifique du couteau sur l'arête de trou ainsi qu'un offset dans l'axe X pour la rétractation ou la sortie – comme un acier de tournage pour la contre-dépouille



# DL2

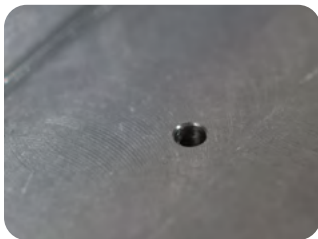
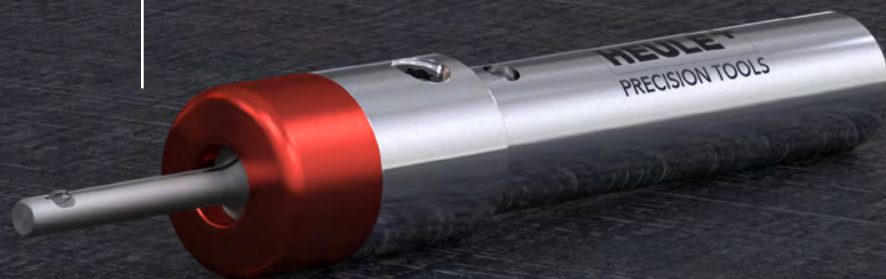
Sécurité du processus et qualité d'ébavurage fiables dans les mini-perçages à partir de Ø1,0 mm.

## Les avantages – vos bénéfices

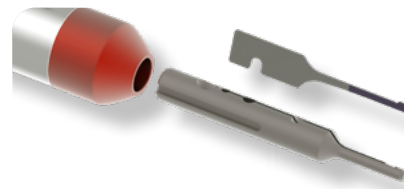


Grande rentabilité lors de l'usinage d'arêtes de surfaces planes et légèrement inégales en poussant et en tirant en une seule opération.

Manipulation sûre. DL2 convainc par son montage simple, son changement de couteau rapide et sa robustesse.



Le processus de coupe défini avec un couteau défini avec un couteau en carbure de tungstène revêtu assure une rupture complète de l'arête – l'arête est exempte de bavures.



Sécurité lors du processus. Le porte-couteau lui confère une stabilité et un guidage maximum. L'arrosage central permet un refroidissement optimal du couteau en carbure.

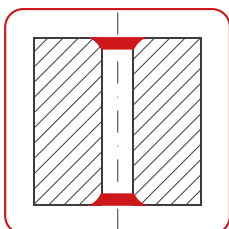
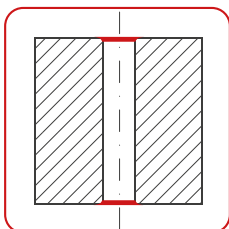


## LA GAMME

Plage de Ø de perçage mm	Épaisseur d'égavurage max. mm	Longueur utile max. mm
Ø1.00–1.05	0.10	3.00
Ø1.10–1.35	0.1–0.15	4.00
Ø1.40–1.45	0.1–0.15	5.00
Ø1.50–1.60	0.1–0.15	6.00
Ø1.65–1.70	0.1–0.15	7.00
Ø1.75–1.80	0.1–0.15	8.00
Ø1.85–1.90	0.1–0.15	9.00
Ø1.95–2.10	0.1–0.15	10.00

Si l'outil souhaité ne figure pas dans la gamme standard, notre offre **INDIVIDUAL** apporte souvent une solution. Si nécessaire, nous développons également des solutions sur mesure entièrement adaptées à votre application.

## DOMAINES D'APPLICATIONS



### Tool Selector

> Guidé en toute sécurité vers solution adaptée

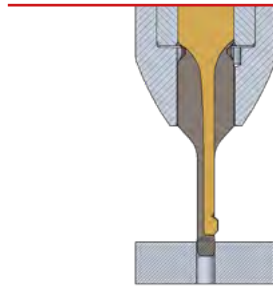
[heule.com/fr/tool-selector/dl2](https://heule.com/fr/tool-selector/dl2)



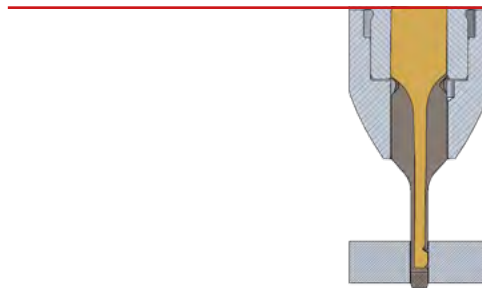
Tool Selector

# PRINCIPE DE FONCTIONNEMENT

En raison de sa taille, le couteau DL2 assure à la fois la fonction de ressort et de couteau. En raison de l'orientation rigide du couteau, le principe de fonctionnement est différent de celui des autres systèmes d'outils HEULE. Le couteau a été conçu pour s'adapter aux espaces réduits sans pour autant sacrifier son fonctionnement.



Le couteau produit l'ébavurage souhaité en avance de travail. Dès que l'ébavurage est réalisé, le couteau se rétracte dans le porte-couteau sans activation externe. La partie coulissante spécialement conçue évite d'endommager les trous.

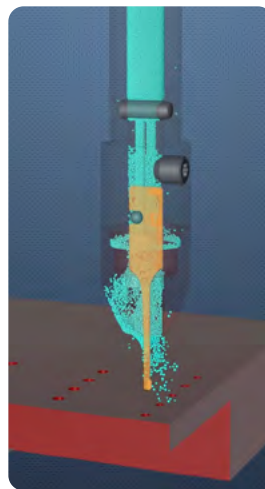


À la sortie du trou, le couteau à ressort intégré se remet automatiquement dans sa position initiale.



## Arrosage intégré

Le défi technique des outils d'ébavurage de cette dimension est l'arrosage de la lame. Dans le cas du DL2, l'alimentation en liquide d'arrosage se fait par l'outil et refroidit directement le couteau en carbure : un aspect important pour le fonctionnement et la sécurité du processus dans le fonctionnement en série.

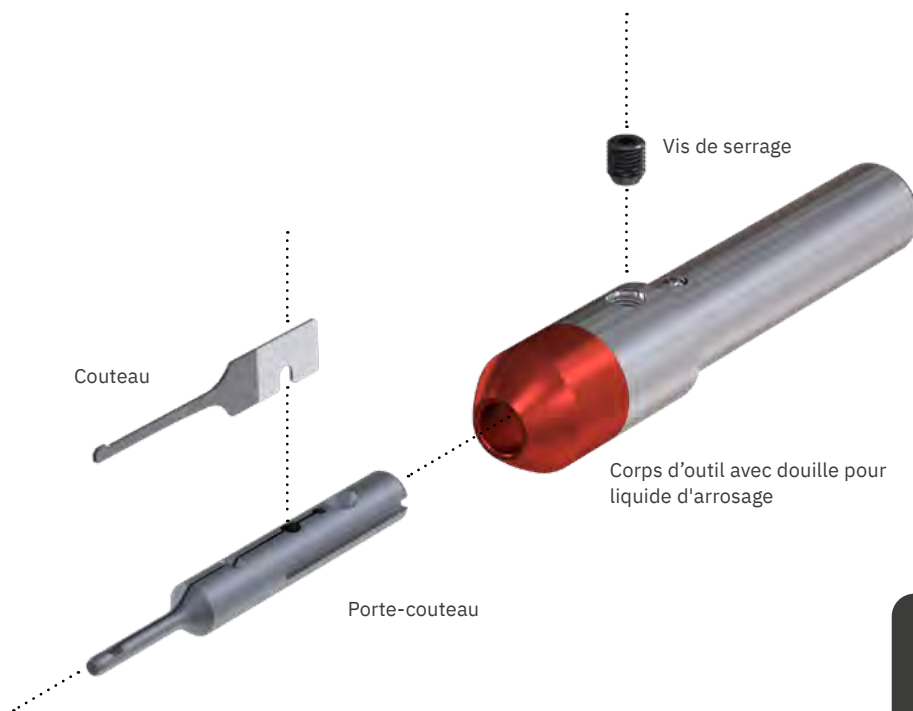
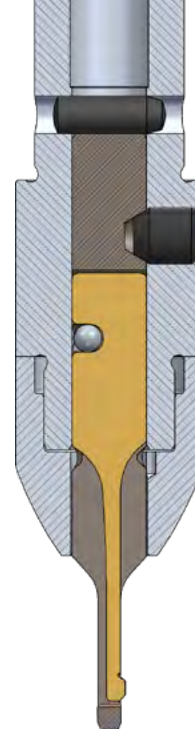




# CONCEPTION DES OUTILS

L'outil DL2 a une structure très simple et robuste. La construction dans son ensemble se compose uniquement de quatre composants. Les avantages de cette conception sont évidents lorsqu'il est question de changer les couteaux. Malgré la dimension extrêmement fine de la lame, le couteau peut être remplacé facilement, sans outillage ni loupe.

Le corps d'outil et le porte-couteau constituent le cœur de ce mini-outil. L'outil est équipé d'une douille qui dirige l'arrosage dans la fenêtre du couteau et assure un arrosage permanent de la surface de coupe du couteau. En effet, plus l'outil est petit, plus l'arrosage est important pour un fonctionnement fiable.



## Instructions d'utilisation

> Changement de couteau

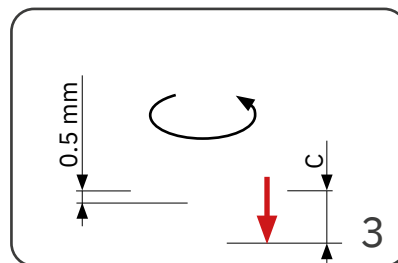
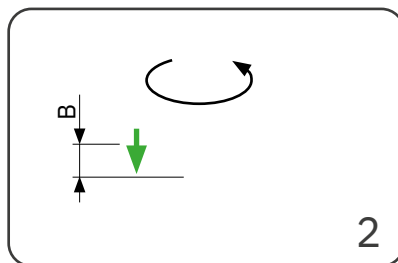
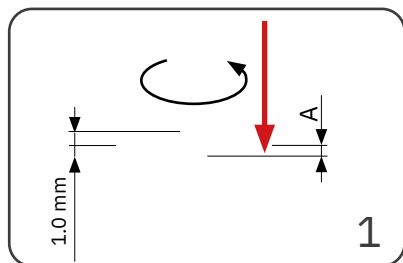
heule.com > Service >  
Centre de médias et de  
téléchargements



# DÉROULEMENT DU PROCESSUS DL2



**Important !** DL2 fonctionne dans le sens inverse des aiguilles d'une montre (coupe à gauche).



- Avance rapide jusqu'à la position A ou distance de 1,0 mm
- Broche en **rotation à gauche**
- Arrosage interne activé

- Avance de travail jusqu'à la position B

- Avance rapide jusqu'à la position C ou distance de 0,5 mm

**Exemple**

G0 Z-0.5<sup>1)</sup>  
S7500 M4  
M88

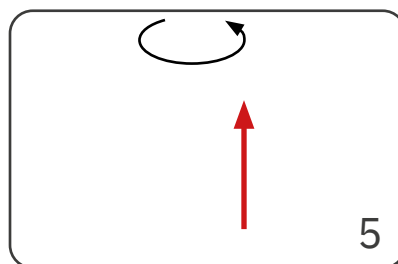
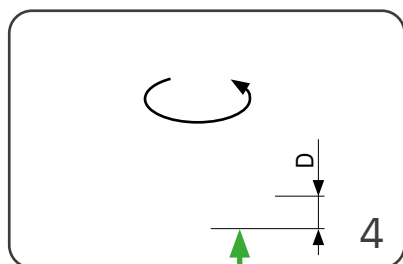
<sup>1)</sup> 0.5 = 1.5 - 1.0

G1 Z-2.15<sup>2)</sup> F75

<sup>2)</sup> 2.15 = 2.8 - ((2.8 - 1.5) / 2)

G0 Z-8.3<sup>3)</sup>

<sup>3)</sup> 8.3 = 5.0 + 2.8 + 0.5



- Avance de travail jusqu'à D

- Avance rapide hors de la pièce

G1 Z-7.15<sup>4)</sup>

<sup>4)</sup> 7.15 = 5.0 + 2.8 - ((2.8 - 1.5) / 2)

G0 Z+2.0

## TABLEAU DES DIMENSIONS

Outil	A	B	C	D
DL2	0.5 mm	2.15 mm	3.3 mm	2.15 mm

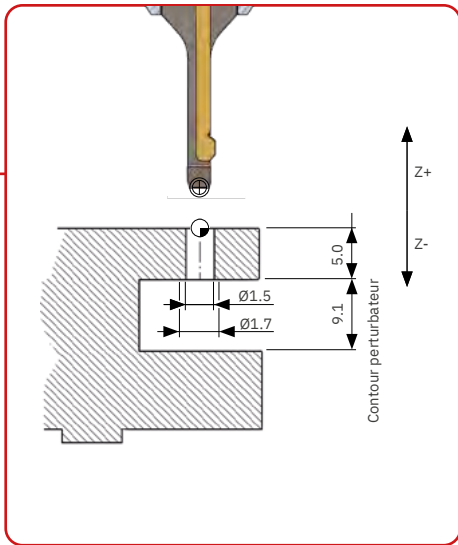


### IMPORTANT !

Respecter la longueur utile max.

Plage de Ø de perçage	Longueur utile max.
1.00–1.05 mm	3.00 mm
1.10–1.35 mm	4.00 mm
1.40–1.45 mm	5.00 mm
1.50–1.60 mm	6.00 mm
1.65–1.70 mm	7.00 mm
1.75–1.80 mm	8.00 mm
1.85–1.90 mm	9.00 mm
1.95–2.10 mm	10.00 mm

# EXEMPLE D'APPLICATION ET DE PROGRAMMATION



## Données d'application

Matière : Acier C45  
 Ø de perçage : 1,5 mm  
 Ø d'ébavurage : 1,7 mm  
 Hauteur de la bavure : 0,1 mm  
 Pièce à usiner : 5,0 mm  
 Usinage : en poussant et en tirant

## Choix de l'outil et du couteau

Outil : DL2/1.5/06  
 Ø extérieur de l'outil : 1,45 mm  
 Couteau : DL2-M-0164-A (HM, revêtu de latuma)

## Conditions de coupe

Vitesse de coupe Vc : 30 à 50 m/min.  
 Avance fz : 0,005 à 0,015 mm/tr

## CONDITIONS DE COUPE

	Désignation	Résistant à la traction RM (MPa)	Dureté (HB)	Dureté (HRC)	DL2		
					Vc	fz	B*
P0	Acier à faible teneur en carbone, à copeaux longs, C <0,25 %	<530	<125	-	30-50	0.005-0.015	A
P1	Acier à faible teneur en carbone, à copeaux courts, C <0,25 %	<530	<125	-	30-50	0.005-0.015	A
P2	Acier à teneur en carbone C >0,25 %	>530	<220	<25	30-50	0.005-0.015	A
P3	Acier allié et acier à outils, C >0,25 %	600-850	<330	<35	30-50	0.005-0.015	A
P4	Acier allié et acier à outils, C >0,25 %	850-1400	340-450	35-48	25-45	0.005-0.015	A
P5	Ferritique, martensitique et inoxydable Acier PH	600-900	<330	<35	20-40	0.005-0.015	A
P6	Ferritique à haute résistance, martensitique et acier inoxydable PH	900-1350	350-450	35-48	20-40	0.005-0.015	A
M1	Acier austénitique inoxydable	<600	130-200	-	15-30	0.005-0.015	A
M2	Acier austénitique à haute résistance, ne rouille pas	600-800	150-230	<25	15-30	0.005-0.015	A
M3	Acier inoxydable duplex	<800	135-275	<30	15-30	0.005-0.015	A
K1	Fonte grise	125-500	120-290	<32	40-60	0.005-0.015	A
K2	Fonte ductile jusqu'à une résistance moyenne	<600	130-260	<28	40-60	0.005-0.015	A
K3	Fonte à haute résistance et fonte bainitique	>600	180-350	<43	40-60	0.005-0.015	D
N1	Alliages corroyés d'aluminium	-	-	-	60-80	0.005-0.015	D
N2	Alliages d'aluminium à faible teneur en Si	-	-	-	60-80	0.005-0.015	D
N3	Alliages d'aluminium à haute teneur en Si	-	-	-	60-80	0.005-0.015	D
N4	À base de cuivre, de laiton et de zinc	-	-	-	50-60	0.005-0.015	D
S1	Alliages à base de fer résistants à la chaleur	500-1200	160-260	25-48	20-40	0.005-0.015	A
S2	Alliages à base de cobalt résistants à la chaleur	1000-1450	250-450	25-48	10-15	0.005-0.015	A
S3	Alliages à base de nickel résistants à la chaleur	600-1700	160-450	<48	10-15	0.005-0.015	A
S4	Titane et alliages de titane	900-1600	300-400	33-48	10-15	0.005-0.015	A

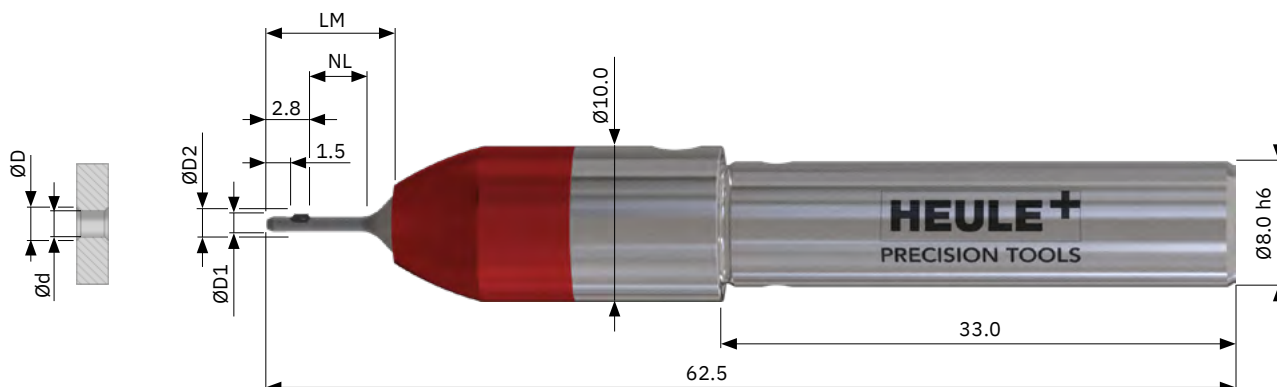
\* Revêtement pour les couteaux



Les conditions de coupe sont des valeurs indicatives ! Elles dépendent de l'inclinaison des arêtes de trou inégales (par ex. fortes inclinaisons > faibles valeurs de coupe). L'avance dépend également du rapport d'inclinaison. En cas de matières difficiles à usiner ou si les arêtes de trou sont inégales, il est recommandé de diminuer la vitesse de coupe de la plage inférieure.



# DL2 $\varnothing 1,0 \text{ mm}$ à $2,1 \text{ mm}$



## Outil

Outil standard **sans** couteau

- Les couteaux doivent toujours être commandés séparément.
- Il est possible d'utiliser différents couteaux par  $\varnothing$  de perçage et d'obtenir ainsi différents  $\varnothing$  d'ébavurage. Un couteau n'est toutefois conçu que pour un  $\varnothing$  d'ébavurage défini. Le  $\varnothing$  d'ébavurage réalisable peut varier légèrement en fonction de la matière, de la force du couteau, des paramètres de coupe et de l'application.
- Avec queue cylindrique

$\varnothing$ de perçage d	$\varnothing$ d'ébavurage D	Longueur utile max.	Longueur LM du porte-couteau	$\varnothing$ de l'outil D1	$\varnothing$ max. D2	Référence de l'outil
1.00	1.20	3.00	8.30	0.95	1.35	DL2/1.00/03
1.05	1.25	3.00	8.30	1.00	1.40	DL2/1.05/03
1.10	1.30	4.00	9.30	1.05	1.55	DL2/1.10/04
1.15	1.35	4.00	9.30	1.10	1.60	DL2/1.15/04
1.20	1.40 / 1.45	4.00	9.30	1.15	1.65	DL2/1.20/04
1.25	1.45 / 1.50 / 1.55	4.00	9.30	1.20	1.70	DL2/1.25/04
1.30	1.50 / 1.55 / 1.60	4.00	9.30	1.25	1.75	DL2/1.30/04
1.35	1.55 / 1.60 / 1.65	4.00	9.30	1.30	1.80	DL2/1.35/04
1.40	1.60 / 1.65 / 1.70	5.00	10.30	1.35	1.85	DL2/1.40/05
1.45	1.65 / 1.70 / 1.75	5.00	10.30	1.40	1.90	DL2/1.45/05
1.50	1.70 / 1.75 / 1.80	6.00	11.30	1.45	1.95	DL2/1.50/06
1.55	1.75 / 1.80 / 1.85	6.00	11.30	1.50	2.00	DL2/1.55/06
1.60	1.80 / 1.85 / 1.90	6.00	11.30	1.55	2.05	DL2/1.60/06
1.65	1.85 / 1.90 / 1.95	7.00	12.30	1.60	2.10	DL2/1.65/07
1.70	1.90 / 1.95 / 2.00	7.00	12.30	1.65	2.15	DL2/1.70/07
1.75	1.95 / 2.00 / 2.05	8.00	13.30	1.70	2.20	DL2/1.75/08
1.80	2.00 / 2.05 / 2.10	8.00	13.30	1.75	2.25	DL2/1.80/08
1.85	2.05 / 2.10 / 2.15	9.00	13.30	1.80	2.30	DL2/1.85/09
1.90	2.10 / 2.15 / 2.20	9.00	13.30	1.85	2.35	DL2/1.90/09
1.95	2.15 / 2.20 / 2.25	10.00	13.30	1.90	2.40	DL2/1.95/10
2.00	2.20 / 2.25 / 2.30	10.00	13.30	1.95	2.45	DL2/2.00/10
2.05	2.25 / 2.30	10.00	13.30	2.00	2.50	DL2/2.05/10
2.10	2.30	10.00	13.30	2.05	2.55	DL2/2.10/10



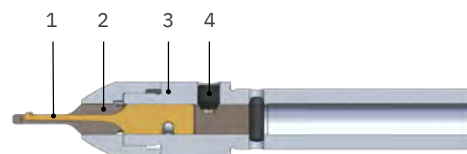
Articles en stock marqués en vert

# DL2 $\varnothing 1,0$ mm à 2,1 mm

## Couteau

$\varnothing$ d'ébavurage max.	Référence usinage en poussant et en tirant		Référence usinage en tirant seulement		Réf. Désignation
	Revêtement A Acier, titane, inconel	Revêtement D pour l'aluminium	Revêtement A Acier, titane, inconel	Revêtement D pour l'aluminium	
1.20	DL2-M-0104-A	DL2-M-0104-D	DL2-M-0101-A	DL2-M-0101-D	DL2 Couteau 1,00
1.25	DL2-M-0110-A	DL2-M-0110-D	DL2-M-0107-A	DL2-M-0107-D	DL2 Couteau 1,05
1.30	DL2-M-0116-A	DL2-M-0116-D	DL2-M-0113-A	DL2-M-0113-D	DL2 Couteau 1,10
1.35	DL2-M-0122-A	DL2-M-0122-D	DL2-M-0119-A	DL2-M-0119-D	DL2 Couteau 1,15
1.40	DL2-M-0128-A	DL2-M-0128-D	DL2-M-0125-A	DL2-M-0125-D	DL2 Couteau 1,20
1.45	DL2-M-0134-A	DL2-M-0134-D	DL2-M-0131-A	DL2-M-0131-D	DL2 Couteau 1,25
1.50	DL2-M-0140-A	DL2-M-0140-D	DL2-M-0137-A	DL2-M-0137-D	DL2 Couteau 1,30
1.55	DL2-M-0146-A	DL2-M-0146-D	DL2-M-0143-A	DL2-M-0143-D	DL2 Couteau 1,35
1.60	DL2-M-0152-A	DL2-M-0152-D	DL2-M-0149-A	DL2-M-0149-D	DL2 Couteau 1,40
1.65	DL2-M-0158-A	DL2-M-0158-D	DL2-M-0155-A	DL2-M-0155-D	DL2 Couteau 1,45
1.70	DL2-M-0164-A	DL2-M-0164-D	DL2-M-0161-A	DL2-M-0161-D	DL2 Couteau 1,50
1.75	DL2-M-0170-A	DL2-M-0170-D	DL2-M-0167-A	DL2-M-0167-D	DL2 Couteau 1,55
1.80	DL2-M-0176-A	DL2-M-0176-D	DL2-M-0173-A	DL2-M-0173-D	DL2 Couteau 1,60
1.85	DL2-M-0182-A	DL2-M-0182-D	DL2-M-0179-A	DL2-M-0179-D	DL2 Couteau 1,65
1.90	DL2-M-0188-A	DL2-M-0188-D	DL2-M-0185-A	DL2-M-0185-D	DL2 Couteau 1,70
1.95	DL2-M-0194-A	DL2-M-0194-D	DL2-M-0191-A	DL2-M-0191-D	DL2 Couteau 1,75
2.00	DL2-M-0200-A	DL2-M-0200-D	DL2-M-0197-A	DL2-M-0197-D	DL2 Couteau 1,80
2.05	DL2-M-0206-A	DL2-M-0206-D	DL2-M-0203-A	DL2-M-0203-D	DL2 Couteau 1,85
2.10	DL2-M-0212-A	DL2-M-0212-D	DL2-M-0209-A	DL2-M-0209-D	DL2 Couteau 1,90
2.15	DL2-M-0218-A	DL2-M-0218-D	DL2-M-0215-A	DL2-M-0215-D	DL2 Couteau 1,95
2.20	DL2-M-0224-A	DL2-M-0224-D	DL2-M-0221-A	DL2-M-0221-D	DL2 Couteau 2,00
2.25	DL2-M-0230-A	DL2-M-0230-D	DL2-M-0227-A	DL2-M-0227-D	DL2 Couteau 2,05
2.30	DL2-M-0236-A	DL2-M-0236-D	DL2-M-0233-A	DL2-M-0233-D	DL2 Couteau 2,10

## Pièces de rechange



Pos.	Désignation	Référence
1	Couteau	voir ci-dessus
2	Porte-couteau	voir page 62
3	Corps d'outil	voir page 62
4	Vis de serrage Tournevis coudé	GH-H-S-1125 GH-H-S-2021

# DL2 pièces de rechange

	<b>Porte-couteau</b>	<b>Corps d'outil</b>
Ø de perçage	Référence	Référence
1.00	DL2-N-0102	DL2-G-0103
1.05	DL2-N-0112	DL2-G-0103
1.10	DL2-N-0123	DL2-G-0104
1.15	DL2-N-0133	DL2-G-0104
1.20	DL2-N-0143	DL2-G-0104
1.25	DL2-N-0153	DL2-G-0104
1.30	DL2-N-0163	DL2-G-0104
1.35	DL2-N-0174	DL2-G-0104
1.40	DL2-N-0184	DL2-G-0105
1.45	DL2-N-0194	DL2-G-0105
1.50	DL2-N-0205	DL2-G-0106
1.55	DL2-N-0215	DL2-G-0106
1.60	DL2-N-0225	DL2-G-0106
1.65	DL2-N-0236	DL2-G-0107
1.70	DL2-N-0246	DL2-G-0107
1.75	DL2-N-0257	DL2-G-0108
1.80	DL2-N-0267	DL2-G-0108
1.85	DL2-N-0278	DL2-G-0109
1.90	DL2-N-0288	DL2-G-0109
1.95	DL2-N-0299	DL2-G-0110
2.00	DL2-N-0309	DL2-G-0110
2.05	DL2-N-0319	DL2-G-0110
2.10	DL2-N-0329	DL2-G-0110

# DL2 FAQ

Questions	Causes	Résolution
La bavure n'est pas coupée proprement ou l'ébavurage est trop petit	<ul style="list-style-type: none"> <li>• Choix d'un couteau trop petit</li> <li>• Avance trop importante</li> <li>• Bavure trop grande</li> </ul>	<ul style="list-style-type: none"> <li>• Choisir un couteau pour un ébavurage plus important</li> <li>• Réduire l'avance</li> <li>• Percer avec peu de bavures</li> </ul>
Pas d'ébavurage	<ul style="list-style-type: none"> <li>• Couteau usé</li> </ul>	<ul style="list-style-type: none"> <li>• Insérer un nouveau couteau</li> </ul>
	<ul style="list-style-type: none"> <li>• Formation de bavures trop importante</li> </ul>	<ul style="list-style-type: none"> <li>• Remplacer l'outil de perçage par un nouveau</li> </ul>
	<ul style="list-style-type: none"> <li>• Mauvais sens de rotation</li> </ul>	<ul style="list-style-type: none"> <li>• DL2 fonctionne avec une rotation à gauche (M4)</li> </ul>
Épaisseur d'ébavurage inégale en poussant et en tirant	<ul style="list-style-type: none"> <li>• Avance différente en poussant et en tirant</li> </ul>	<ul style="list-style-type: none"> <li>• Choisir une avance aussi identique que possible en poussant et en tirant</li> </ul>
	<ul style="list-style-type: none"> <li>• Formation de bavures très différente en poussant et en tirant</li> </ul>	<ul style="list-style-type: none"> <li>• Sur le côté où l'ébavurage est trop petit : Réduire l'avance. Sur le côté avec un ébavurage trop important : Augmenter l'avance</li> </ul>
Ébavurage avec traces de broutage	<ul style="list-style-type: none"> <li>• Mauvais serrage de la pièce ou de l'outil</li> </ul>	<ul style="list-style-type: none"> <li>• Assurer un serrage stable de la pièce et de l'outil</li> </ul>
	<ul style="list-style-type: none"> <li>• Outil dans un état instable</li> </ul>	<ul style="list-style-type: none"> <li>• Augmenter l'avance de l'outil</li> </ul>
	<ul style="list-style-type: none"> <li>• Vitesse de coupe trop élevée</li> </ul>	<ul style="list-style-type: none"> <li>• Réduire la vitesse de coupe</li> </ul>
Pas d'épaisseur d'ébavurage constante	<ul style="list-style-type: none"> <li>• Avance différente</li> </ul>	<ul style="list-style-type: none"> <li>• Sélectionner une avance constante</li> </ul>
	<ul style="list-style-type: none"> <li>• Outil dans un état instable</li> </ul>	<ul style="list-style-type: none"> <li>• Augmenter l'avance</li> </ul>
Mauvaise durée de vie	<ul style="list-style-type: none"> <li>• Mauvais serrage de la pièce ou de l'outil (vibration)</li> </ul>	<ul style="list-style-type: none"> <li>• Assurer un serrage plus stable de la pièce et de l'outil</li> </ul>
	<ul style="list-style-type: none"> <li>• Stabilité insuffisante des machines (jeu de la broche, etc.)</li> </ul>	<ul style="list-style-type: none"> <li>• Améliorer la stabilité de la machine ou la guider dans le trou avec un outil spécial</li> </ul>
	<ul style="list-style-type: none"> <li>• Mauvais revêtement du couteau</li> </ul>	<ul style="list-style-type: none"> <li>• Choisir un autre revêtement</li> </ul>

# SNAP

Il n'y a pas de chanfreinage plus simple et plus sûr. Ce champion de la productivité en fait un outil unique.

## Les avantages – vos bénéfices

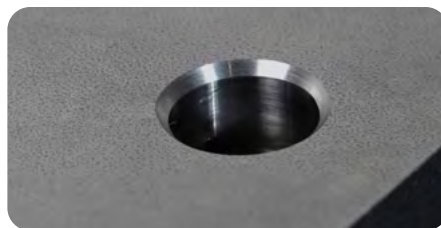


Sans avoir à retourner la pièce ou à arrêter la broche, SNAP élimine les bavures sur les arêtes de trou difficiles d'accès et les chanfreine de manière fiable.

Le principe de fonctionnement mécanique, commandé par ressort, associé à une construction robuste, garantit un processus fiable et sûr.



SNAP est conçu pour les opérations de grande série sur des machines à commande numérique. Le changement de couteau est extrêmement rapide et simple et se fait directement sur la machine.



Quelle que soit la hauteur de la surface à chanfreiner, SNAP produit toujours un chanfrein constant.



# LA GAMME



## Version de base

Plage de Ø de perçage mm	Capacité max. de chanfrein mm	Série	Page du catalogue
Ø2.0–2.9	0.2–0.3	SNAP2	74
Ø3.0–3.9	0.3–0.5	SNAP3	76
Ø4.0–5.0	0.6–0.75	SNAP4	78
Ø5.0–10.0	1.00	SNAP5	80
Ø8.0–12.0	0.5–0.75	SNAP8	82
Ø12.0–20.0	1.00	SNAP12	84
Ø25.0–35.0	1.50	SNAP20	86

## Outils à cassettes

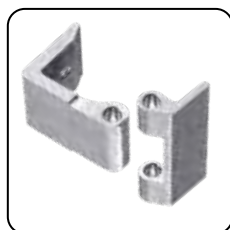
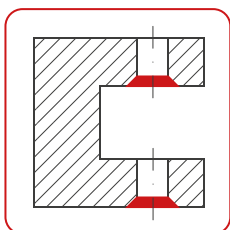
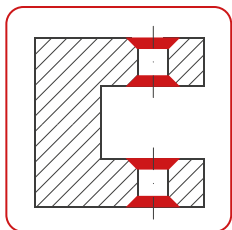
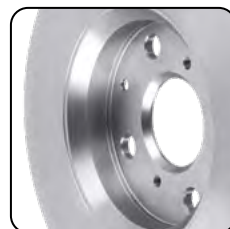
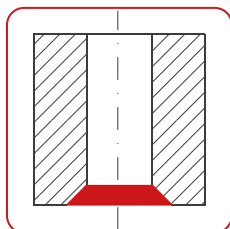
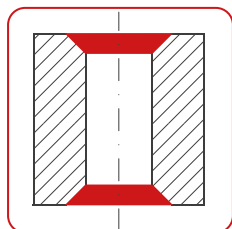
Pour le montage dans des outils porteurs/combinés pour l'usinage de grands Ø de perçage

Plage de Ø de perçage mm	Capacité max. de chanfrein mm	Série	Page du catalogue
-	-	-	-
-	-	-	-
-	-	-	-
-	-	-	-
-	-	-	-
> Ø12.6	1.50	SNAP5/12.6	94
> Ø25.0	1.50	SNAP20/25.0	94
> Ø35.0	1.50	SNAP20/35.0	94

Pour les **outils de filetage** : voir page 90.

Si l'outil souhaité ne figure pas dans la gamme standard, notre offre **INDIVIDUAL** apporte souvent une solution. Si nécessaire, nous développons également des solutions sur mesure entièrement adaptées à votre application.

## DOMAINES D'APPLICATIONS





# PRINCIPE DE FONCTIONNEMENT

Le couteau de chanfrein SNAP est maintenu mobile dans le corps d'outil par un pion de blocage soumis à la pression d'un ressort. Le couteau spécialement affûté, usinage en poussant et en tirant ou usinage en tirant seulement, produit le chanfrein souhaité durant le travail.

Dès que la capacité de chanfrein définie est atteinte, le couteau se rétracte radialement dans le corps d'outil. La capacité de chanfrein et l'angle de chanfreinage sont définis géométriquement sur le couteau et ne peuvent être modifiés que par l'utilisation d'un autre couteau SNAP.

Une surface rayonnante spécialement conçue évite d'endommager le trou. À la sortie du trou, le pion de blocage à ressort ramène le couteau dans sa position initiale pour l'usinage du côté arrière du trou.

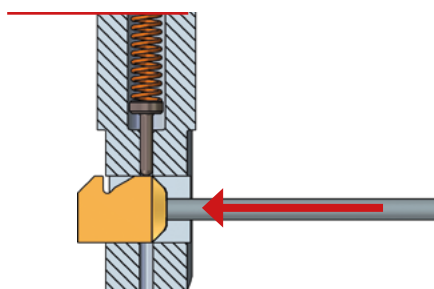
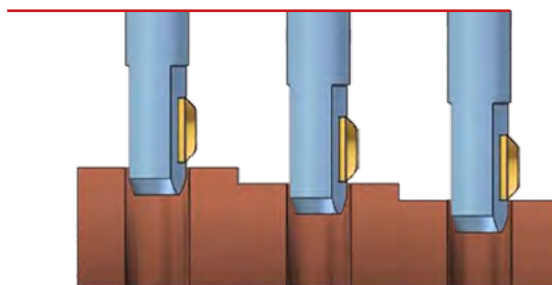
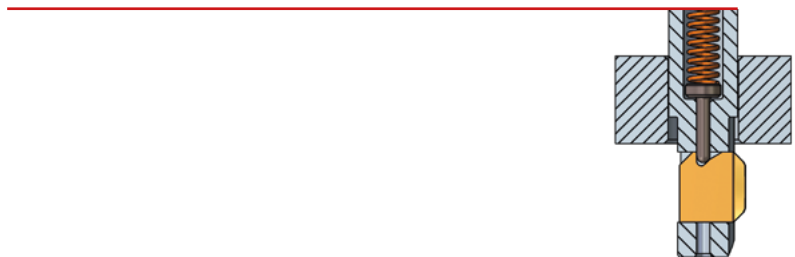
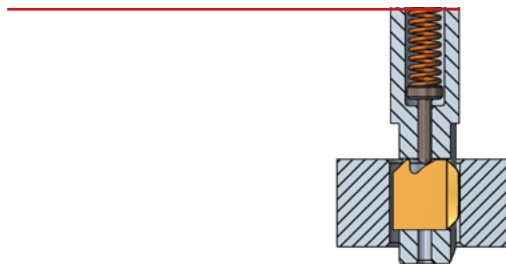
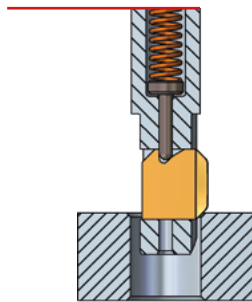
## Compensation des différences de hauteur

SNAP compense automatiquement les éventuelles différences de hauteur des composants à usiner, comme par exemple les pièces en fonte. Le couteau ne commence à se rétracter, respectivement à couper, qu'au contact de la matière. Ainsi, la capacité de chanfrein reste constante.

# CHANGEMENT DU COUTEAU

En quelques secondes et à la main, les couteaux en carbure de tungstène revêtus peuvent être remplacés.

Un objet contondant ou un boulon en plastique peut également servir d'aide en option.



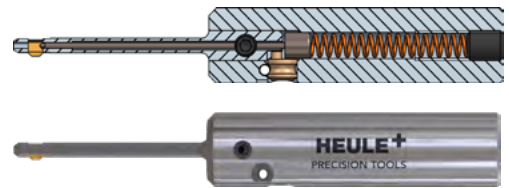
# CONCEPTION DES OUTILS

SNAP est la réponse de HEULE à la demande de solutions de fabrication toujours plus simples et plus flexibles.

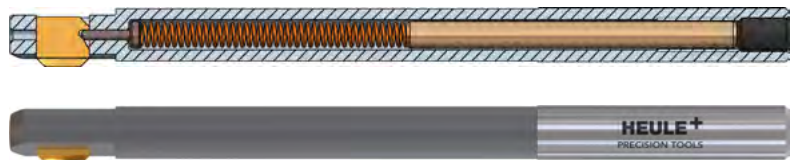
La famille d'outils SNAP se compose de trois types de groupes. D'une part, le SNAP2, 3 et 4 ; d'autre part, il s'agit du SNAP5 à 20 ainsi que des outils à cassettes.

Pour les modèles SNAP2 à SNAP4, le corps d'outil se compose d'un corps de base et d'un porte-couteau, tandis qu'il est conçu en une seule pièce pour les modèles SNAP5 à SNAP20. Les outils à cassettes contiennent le même principe de fonctionnement que SNAP5 à 20, mais en version compacte qui est donc idéale pour le montage dans des corps d'outils.

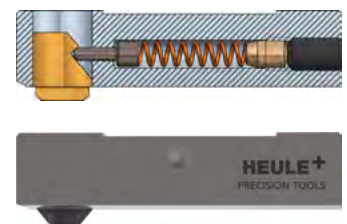
SNAP2 à 4



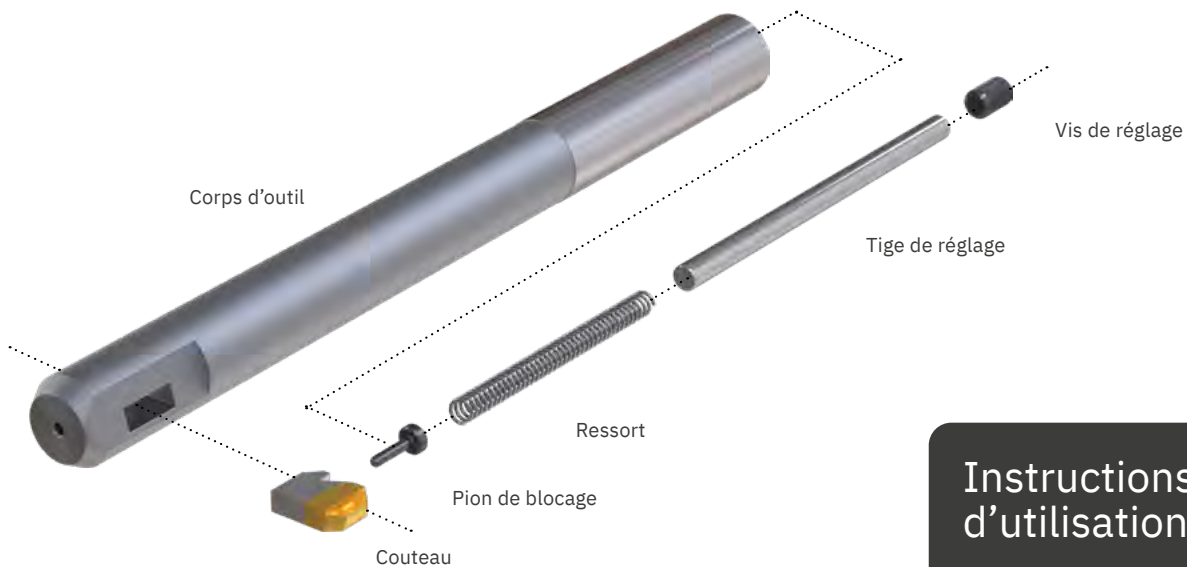
SNAP5 à 20



Outils à cassettes



SNAP



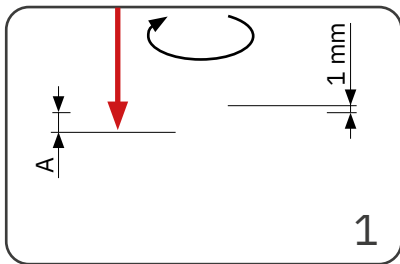
## Instructions d'utilisation

> Changement de couteau

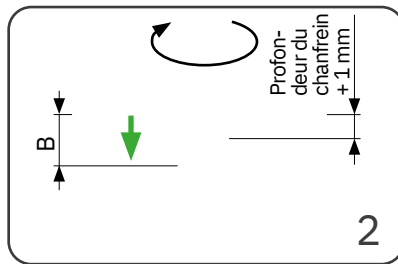
heule.com > Service >  
Centre de médias et de  
téléchargements



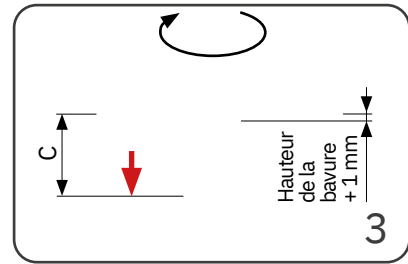
# DÉROULEMENT DU PROCESSUS SNAP



- Avance rapide jusqu'à la position **A** ou distance de 1,0 mm
- Broche en rotation à droite
- Arrosage externe activé



- Avance de travail jusqu'à la position **B** ou profondeur du chanfrein + 1,0 mm



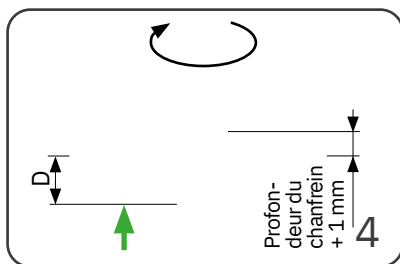
- Avance rapide jusqu'à la position **C** ou hauteur de la bavure + 1,0 mm
- Temporisation 1 sec.

**Exemple** G0 Z-3.0  
S1100 M3  
M8

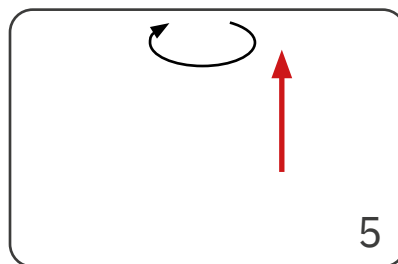
G1 Z-8.0 F165

G0 Z-29.5<sup>1)</sup>

<sup>1)</sup> 29.5 = 16.5 + 13.0



- Avance de travail jusqu'à **D** ou profondeur du chanfrein + 1 mm



- Avance rapide hors de la pièce

G1 Z-24.5<sup>2)</sup>

G0 Z+2.0

<sup>2)</sup> 24.5 = 16.5 + 8.0

## TABLEAU DES DIMENSIONS

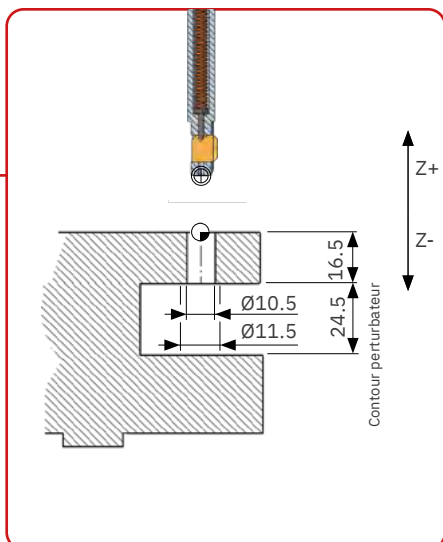
	A mm	B mm	C mm	D mm
SNAP2	1.0	3.0	5.0	3.0
SNAP3	1.0	3.5	6.0	3.5
SNAP4	1.0	4.0	7.0	4.0
SNAP5	2.0	6.0	9.5	6.0
SNAP8	3.0	8.0	13.0	8.0
SNAP12	5.5	10.5	15.5	10.5
SNAP20	6.0	12.0	18.0	12.0



Les conditions de coupe sont des valeurs indicatives ! En cas de matières difficiles à usiner ou si les arêtes de trou sont inégales, il est recommandé de diminuer la vitesse de coupe de la plage inférieure.

En cas de panne lors d'une utilisation de coupeurs DR, évacuer impérativement l'outil de la pièce en faisant toujours tourner la broche.

# EXEMPLE D'APPLICATION ET DE PROGRAMMATION



## Données d'application

Hauteur de la pièce : 16,5 mm  
 Ø de perçage : 10,5 mm  
 Ø de chanfrein : 11,5 mm  
 Matière : P3 / acier C45  
 Usinage : en poussant et en tirant

## Choix de l'outil et du couteau

Outil : SNAP8/10,5  
 Couteau : GH-Q-M-03726, usinage en poussant et en tirant  
 Ø extérieur D2 : 12,1 mm (tenir compte du contour perturbateur)  
 Longueur utile : 68,0 mm (tenir compte du contour perturbateur)

## Conditions de coupe

Vitesse de coupe Vc : 30 à 50 m/min.  
 Avance fz : 0,1 à 0,2 mm/tr

## CONDITIONS DE COUPE SNAP2-20 TYPE GS<sup>1)</sup>

Désignation	Résistant à la traction RM (MPa) *	Dureté (HB)	Dureté (HRC)	SNAP2/3/4/5 Géométrie GS			SNAP8/12/20 Géométrie GS			
				Vc	fz	B*	Vc	fz	B*	
P0	Acier à faible teneur en carbone, à copeaux longs, C <0,25 %	<530	<125	-	40-60	0.02-0.1	A	40-60	0.1-0.3	T
P1	Acier à faible teneur en carbone, à copeaux courts, C <0,25 %	<530	<125	-	40-60	0.02-0.1	A	40-60	0.1-0.3	T
P2	Acier à teneur en carbone C >0,25 %	>530	<220	<25	40-60	0.02-0.1	A	40-60	0.1-0.3	T
P3	Acier allié et acier à outils, C >0,25 %	600-850	<330	<35	30-50	0.02-0.1	A	30-50	0.1-0.2	T
P4	Acier allié et acier à outils, C >0,25 %	850-1400	340-450	35-48	30-50	0.02-0.1	A	30-50	0.1-0.2	A
P5	Ferritique, martensitique et inoxydable Acier PH	600-900	<330	<35	20-40	0.02-0.05	A	20-40	0.05-0.15	A
P6	Ferritique à haute résistance, martensitique et acier inoxydable PH	900-1350	350-450	35-48	20-40	0.02-0.05	A	20-40	0.05-0.15	A
M1	Acier austénitique inoxydable	<600	130-200	-	10-20	0.02-0.05	A	10-20	0.05-0.15	A
M2	Acier austénitique à haute résistance, ne rouille pas	600-800	150-230	<25	10-20	0.02-0.05	A	10-20	0.05-0.15	A
M3	Acier inoxydable duplex	<800	135-275	<30	10-20	0.02-0.05	A	10-20	0.05-0.15	A
K1	Fonte grise	125-500	120-290	<32	50-90	0.02-0.1	A	50-90	0.1-0.3	T
K2	Fonte ductile jusqu'à une résistance moyenne	<600	130-260	<28	40-60	0.02-0.1	A	40-60	0.1-0.3	T
K3	Fonte à haute résistance et fonte bainitique	>600	180-350	<43	40-60	0.02-0.1	A	40-60	0.1-0.3	T
N1	Alliages corroyés d'aluminium	-	-	-	70-120	0.05-0.15	D	70-120	0.1-0.3	T
N2	Alliages d'aluminium à faible teneur en Si	-	-	-	70-120	0.05-0.15	D	70-120	0.1-0.3	T
N3	Alliages d'aluminium à haute teneur en Si	-	-	-	70-120	0.05-0.15	D	70-120	0.1-0.3	T
N4	À base de cuivre, de laiton et de zinc	-	-	-	30-70	0.02-0.05	D	30-70	0.05-0.15	T
S1	Alliages à base de fer résistants à la chaleur	500-1200	160-260	25-48	8-15	0.02-0.05	A	8-15	0.02-0.1	A
S2	Alliages à base de cobalt résistants à la chaleur	1000-1450	250-450	25-48	8-15	0.02-0.05	A	8-15	0.02-0.1	A
S3	Alliages à base de nickel résistants à la chaleur	600-1700	160-450	<48	8-15	0.02-0.05	A	8-15	0.02-0.1	A
S4	Titane et alliages de titane	900-1600	300-400	33-48	8-15	0.02-0.05	A	8-15	0.02-0.1	A

<sup>1)</sup> Conditions de coupe pour les géométries DF et DR, voir page suivante

\* Revêtement pour les couteaux

# CONDITIONS DE COUPE SNAP5-20 TYPE DF / DR

	Désignation	Résistant à la traction RM (MPa)	Dureté (HB)	Dureté (HRC)	SNAP5-20 DF Géométrie DF			SNAP5-20 DR Géométrie DR		
					Vc	fz	B*	Vc	fz	B*
P0	Acier à faible teneur en carbone, à copeaux longs, C < 0,25 %	<530	<125	–	40–60	0.02–0.06	A	40–60	0.05–0.1	A
P1	Acier à faible teneur en carbone, à copeaux courts, C < 0,25 %	<530	<125	–	40–60	0.02–0.06	A	40–60	0.05–0.1	A
P2	Acier à teneur en carbone C > 0,25 %	>530	<220	<25	40–60	0.02–0.06	A	40–60	0.05–0.1	A
P3	Acier allié et acier à outils, C > 0,25 %	600–850	<330	<35	30–50	0.02–0.06	A	30–50	0.05–0.1	A
P4	Acier allié et acier à outils, C > 0,25 %	850–1400	340–450	35–48	30–50	0.02–0.06	A	30–50	0.05–0.1	A
P5	Ferritique, martensitique et inoxydable Acier PH	600–900	<330	<35	20–40	0.02–0.06	A	20–40	0.05–0.08	A
P6	Ferritique à haute résistance, martensitique et acier inoxydable PH	900–1350	350–450	35–48	20–40	0.02–0.06	A	20–40	0.05–0.08	A
M1	Acier austénitique inoxydable	<600	130–200	–	10–20	0.02–0.06	A	10–20	0.05–0.08	A
M2	Acier austénitique à haute résistance, ne rouille pas	600–800	150–230	<25	10–20	0.02–0.06	A	10–20	0.05–0.08	A
M3	Acier inoxydable duplex	<800	135–275	<30	10–20	0.02–0.06	A	10–20	0.05–0.08	A
K1	Fonte grise	125–500	120–290	<32	50–90	0.02–0.06	A	50–90	0.05–0.1	A
K2	Fonte ductile jusqu'à une résistance moyenne	<600	130–260	<28	40–60	0.02–0.06	A	40–60	0.05–0.1	A
K3	Fonte à haute résistance et fonte bainitique	>600	180–350	<43	40–60	0.02–0.06	A	40–60	0.05–0.1	A
N1	Alliages corroyés d'aluminium	–	–	–	70–120	0.02–0.08	D	70–120	0.05–0.2	D
N2	Alliages d'aluminium à faible teneur en Si	–	–	–	70–120	0.02–0.08	D	70–120	0.05–0.2	D
N3	Alliages d'aluminium à haute teneur en Si	–	–	–	70–120	0.02–0.08	D	70–120	0.05–0.2	D
N4	À base de cuivre, de laiton et de zinc	–	–	–	30–70	0.02–0.08	D	30–70	0.05–0.15	D
S1	Alliages à base de fer résistants à la chaleur	500–1200	160–260	25–48	8–15	0.02–0.05	A	8–15	0.02–0.06	A
S2	Alliages à base de cobalt résistants à la chaleur	1000–1450	250–450	25–48	8–15	0.02–0.05	A	8–15	0.02–0.06	A
S3	Alliages à base de nickel résistants à la chaleur	600–1700	160–450	<48	8–15	0.02–0.05	A	8–15	0.02–0.06	A
S4	Titane et alliages de titane	900–1600	300–400	33–48	8–15	0.02–0.05	A	8–15	0.02–0.06	A

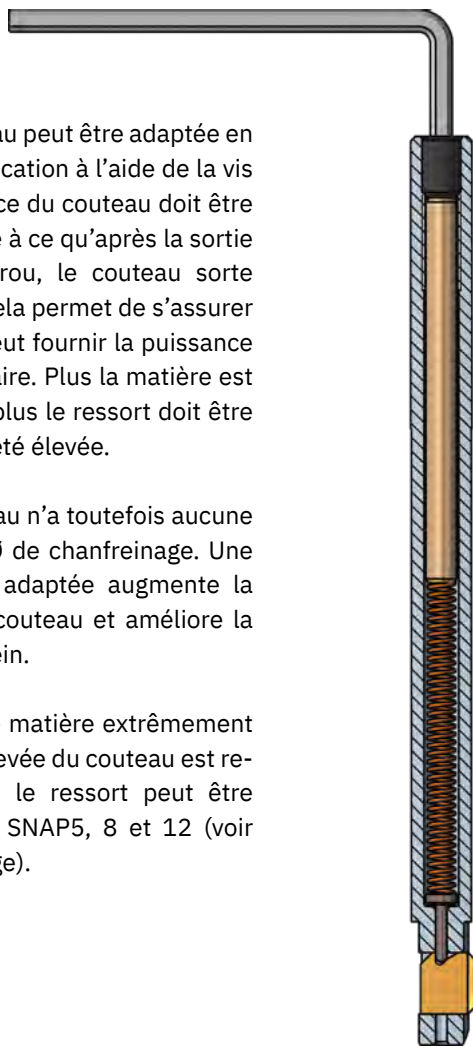
\* Revêtement pour les couteaux

# RÉGLAGE DE LA FORCE DU COUTEAU

La force du couteau peut être adaptée en fonction de l'application à l'aide de la vis de réglage. La force du couteau doit être réglée de manière à ce qu'après la sortie du couteau du trou, le couteau sorte complètement. Cela permet de s'assurer que le couteau peut fournir la puissance de coupe nécessaire. Plus la matière est difficile à usiner, plus le ressort doit être réglé sur une dureté élevée.

La force du couteau n'a toutefois aucune influence sur le Ø de chanfreinage. Une force de ressort adaptée augmente la durée de vie du couteau et améliore la qualité du chanfrein.

Dans le cas d'une matière extrêmement dure, une force élevée du couteau est requise. Pour cela, le ressort peut être remplacé sur les SNAP5, 8 et 12 (voir pièces de rechange).



## Principe de fonctionnement :

La rotation dans le sens des aiguilles d'une montre augmente la force du ressort (acier tenace, Inconel, titane).

La rotation dans le sens inverse des aiguilles d'une montre réduit la force du ressort (aluminium).

## Important !



La force du couteau n'a aucune influence sur le Ø de chanfreinage. Il est en principe déterminé par le couteau choisi. Chaque couteau produit un certain Ø de chanfreinage.

# TABLEAU DE RÉGLAGE DE LA FORCE DU COUTEAU

Outil	Taille du filetage	Paramètre standard	Profondeur de vissage max.	
			mm	Nombre de tours
SNAP2/3/4	M3	4	6.0	12
SNAP5	M3	4	6.0	12
SNAP5 Filetage	M3	4	14.0	28
SNAP8	M5	4	11.0	13
SNAP12	M5	4	11.0	13
SNAP20	M5	4	11.0	13



# Choix de l'outil SNAP approprié

## TOOL SELECTOR

Le Tool Selector HEULE est le moyen le plus simple et le plus rapide pour trouver l'outil adéquat.

Envoyez le résultat de la recherche ainsi que vos données d'application à l'interlocuteur HEULE. Il examinera l'application et vous proposera éventuellement d'autres solutions possibles.

Si la recherche n'a pas donné de résultat, veuillez tout de même vous adresser à HEULE avec les données de votre application. Nous pourrions également proposer des solutions qui s'écartent du standard et nous vous conseillerons volontiers.

### Tool Selector

> Guidé en toute sécurité vers solution adaptée

[heule.com/fr/tool-selector/snap](https://heule.com/fr/tool-selector/snap)



Tool Selector 

## TABLEAUX DES OUTILS

L'outil approprié est déterminé en premier lieu par le diamètre du perçage à usiner. Ce tableau indique également les diamètres possibles de chanfrein, les longueurs utiles ainsi que le diamètre des outils.

Les tableaux des outils couvrent la gamme standard. Les références sur fond vert sont disponibles en stock.

SNAP propose également différents revêtements de couteaux afin de couvrir les besoins en fonction du type de matière.

Si le standard ne couvre pas vos besoins, n'hésitez pas à contacter votre interlocuteur HEULE pour qu'il vous conseille. Que ce soit par le biais du formulaire de demande ou par téléphone.

### Des questions?

> Conseil et assistance HEULE

[heule.com/fr/contact](https://heule.com/fr/contact)



# CONFIGURER L'OUTIL SNAP

## 1. Choisir un outil



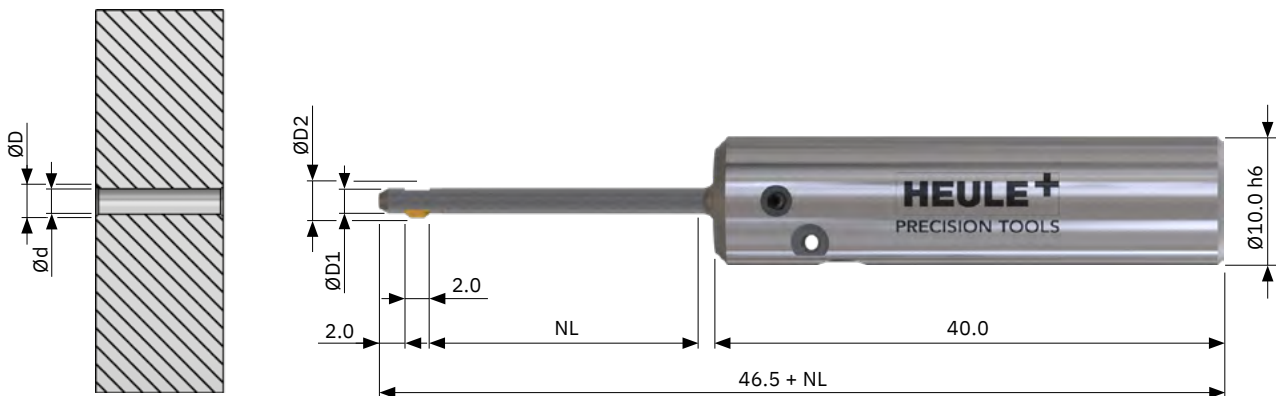
Choisissez l'outil adapté au  $\varnothing$  de perçage dans le tableau des outils. Pour SNAP2 à SNAP4, tenez compte des différentes longueurs utiles.

## 2. Choisir un couteau



Sélectionnez dans le tableau des couteaux celui qui convient au diamètre de chanfrein souhaité. Pour connaître le revêtement de couteau adéquat, veuillez consulter le tableau des conditions de coupe à la page 69.

# SNAP2 $\varnothing 2,0$ mm à 2,9 mm



## Outil

Outil standard **sans** couteau

- Les couteaux doivent toujours être commandés séparément.
- Il est possible d'utiliser différents couteaux par  $\varnothing$  de perçage et d'obtenir ainsi différents  $\varnothing$  de chanfreinage. Un couteau n'est toutefois conçu que pour un  $\varnothing$  de chanfreinage défini. Le  $\varnothing$  de chanfreinage réalisable peut varier légèrement en fonction de la matière, de la force du couteau, des paramètres de coupe et de l'application.
- Avec queue cylindrique

$\varnothing$ de perçage d	$\varnothing$ de chanfrein D	$\varnothing$ de l'outil D1	$\varnothing$ max. D2	Référence NL = 10,0 mm	Référence NL = 20,0 mm
2.0	2.4	1.95	$\varnothing D + 0.2$ Respecter le contour perturbateur !	SNAP2/2.0/10	SNAP2/2.0/20
2.1	2.4 / 2.6	2.05		SNAP2/2.1/10	SNAP2/2.1/20
2.2	2.4 / 2.6 / 2.8	2.15		SNAP2/2.2/10	SNAP2/2.2/20
2.3	2.6 / 2.8	2.25		SNAP2/2.3/10	SNAP2/2.3/20
2.4	2.6 / 2.8 / 3.0	2.35		SNAP2/2.4/10	SNAP2/2.4/20
2.5	2.8 / 3.0	2.45		SNAP2/2.5/10	SNAP2/2.5/20
2.6	2.8 / 3.0 / 3.2	2.55		SNAP2/2.6/10	SNAP2/2.6/20
2.7	3.0 / 3.2	2.65		SNAP2/2.7/10	SNAP2/2.7/20
2.8	3.0 / 3.2 / 3.4	2.75		SNAP2/2.8/10	SNAP2/2.8/20
2.9	3.2 / 3.4	2.85		SNAP2/2.9/10	SNAP2/2.9/20



Articles en stock marqués en vert



Programmation  
Page 69



Conditions de coupe  
Page 69



Tool Selector –  
Choisir un produit, c'est facile  
[heule.com/fr/tool-selector/snap](http://heule.com/fr/tool-selector/snap)

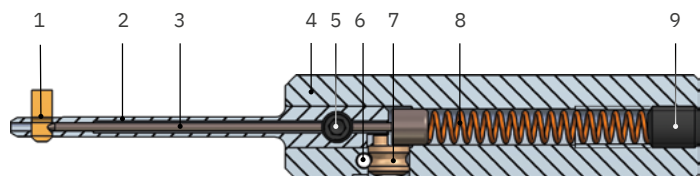
# SNAP2 $\varnothing 2,0$ mm à 2,9 mm

## Couteau géométrie GS 90°

Ø de chanfrein max.	Référence usinage en poussant et en tirant		Référence usinage en tirant seulement	
	Revêtement A pour l'acier, le titane, l'inconel	Revêtement D pour l'aluminium	Revêtement A pour l'acier, le titane, l'inconel	Revêtement D pour l'aluminium
2.4	GH-Q-M-40031	GH-Q-M-40032	GH-Q-M-40631	GH-Q-M-40632
2.6	GH-Q-M-40051	GH-Q-M-40052	GH-Q-M-40651	GH-Q-M-40652
2.8	GH-Q-M-40071	GH-Q-M-40072	GH-Q-M-40671	GH-Q-M-40672
3.0	GH-Q-M-40091	GH-Q-M-40092	GH-Q-M-40691	GH-Q-M-40692
3.2	GH-Q-M-40111	GH-Q-M-40112	GH-Q-M-40711	GH-Q-M-40712
3.4	GH-Q-M-40131	GH-Q-M-40132	GH-Q-M-40731	GH-Q-M-40732

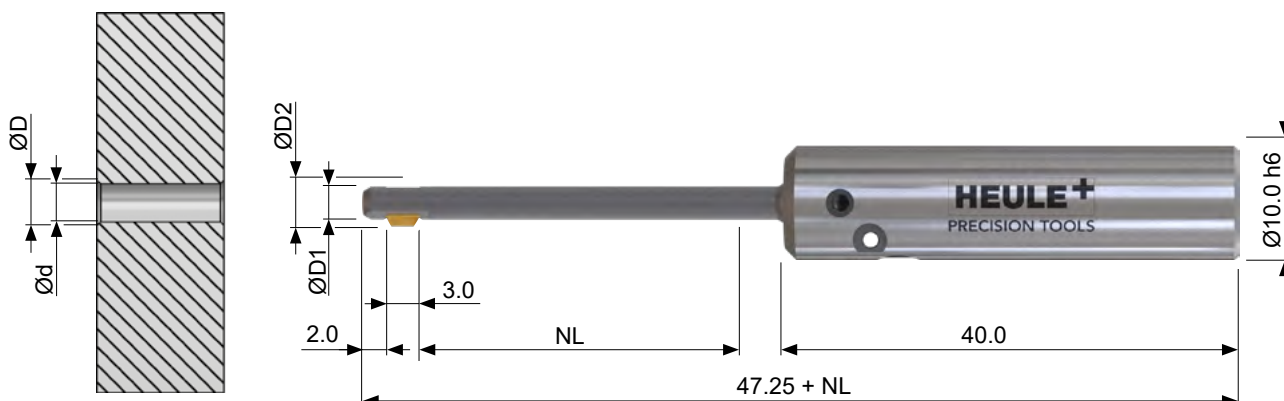
SNAP

## Pièces de rechange



Pos.	Désignation	Référence
1	Couteau	voir ci-dessus
2	Porte-couteau	voir page 98
3	Pion de blocage	GH-Q-E-0236 (NL: 10.0 mm) GH-Q-E-0237 (NL: 20.0 mm)
4	Corps d'outil SNAP2-4 $\varnothing 10,0$ h6	GH-Q-G-5024
	Corps d'outil complet SNAP2-4 $\varnothing 10,0$ h6 avec excentrique GH-S-E-0031 avec goupille de serrage GH-C-E-0811	GH-Q-G-5025
5	Vis de serrage M3x3,3	GH-H-S-1075
6	Goupille de serrage SNAP2-4	GH-C-E-0811
7	Excentrique SNAP2-4	GH-S-E-0031
8	Ressort $\varnothing 3,2 \times \varnothing 0,45 \times 23,0$	GH-H-F-0047
9	Vis de réglage M4x5,0 DIN913 Clé 1,5 pour pos. 9	GH-H-S-0134 GH-H-S-2101

# SNAP3 $\varnothing 3,0$ mm à 3,9 mm



## Outil

Outil standard **sans** couteau

- Les couteaux doivent toujours être commandés séparément.
- Il est possible d'utiliser différents couteaux par  $\varnothing$  de perçage et d'obtenir ainsi différents  $\varnothing$  de chanfreinage. Un couteau n'est toutefois conçu que pour un  $\varnothing$  de chanfreinage défini. Le  $\varnothing$  de chanfreinage réalisable peut varier légèrement en fonction de la matière, de la force du couteau, des paramètres de coupe et de l'application.
- Avec queue cylindrique

$\varnothing$ de perçage d	$\varnothing$ de chanfrein D	$\varnothing$ de l'outil D1	$\varnothing$ max. D2	Référence NL = 10,0 mm	Référence NL = 20,0 mm	Référence NL = 30,0 mm
3.0	3.3 / 3.6	2.9	$\varnothing D + 0.3$ Respecter le contour perturbateur !	SNAP3/3.0/10	SNAP3/3.0/20	SNAP3/3.0/30
3.1	3.6 / 3.9	3.0		SNAP3/3.1/10	SNAP3/3.1/20	SNAP3/3.1/30
3.2	3.6 / 3.9/4.2	3.1		SNAP3/3.2/10	SNAP3/3.2/20	SNAP3/3.2/30
3.3	3.9 / 4.2	3.2		SNAP3/3.3/10	SNAP3/3.3/20	SNAP3/3.3/30
3.4	3.9 / 4.2	3.3		SNAP3/3.4/10	SNAP3/3.4/20	SNAP3/3.4/30
3.5	3.9 / 4.2/4.5	3.4		SNAP3/3.5/10	SNAP3/3.5/20	SNAP3/3.5/30
3.6	4.2 / 4.5	3.5		SNAP3/3.6/10	SNAP3/3.6/20	SNAP3/3.6/30
3.7	4.2 / 4.5	3.6		SNAP3/3.7/10	SNAP3/3.7/20	SNAP3/3.7/30
3.8	4.2 / 4.5 4.8	3.7		SNAP3/3.8/10	SNAP3/3.8/20	SNAP3/3.8/30
3.9	4.5 / 4.8	3.8		SNAP3/3.9/10	SNAP3/3.9/20	SNAP3/3.9/30



Articles en stock marqués en vert



Programmation  
Page 69



Conditions de coupe  
Page 69



Tool Selector –  
Choisir un produit, c'est facile  
[heule.com/fr/tool-selector/snap](http://heule.com/fr/tool-selector/snap)

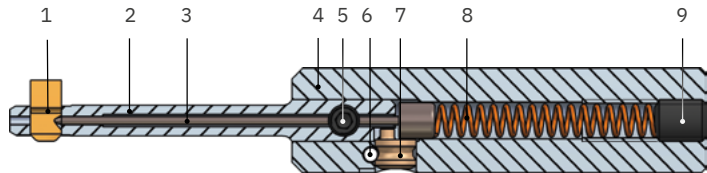
# SNAP3 $\varnothing 3,0$ mm à 3,9 mm

Couteau géométrie GS 90°

Ø de chanfrein max.	Référence usinage en poussant et en tirant		Référence usinage en tirant seulement	
	Revêtement A pour l'acier, le titane, l'inconel	Revêtement D pour l'aluminium	Revêtement A pour l'acier, le titane, l'inconel	Revêtement D pour l'aluminium
3.3	GH-Q-M-40171	GH-Q-M-40172	GH-Q-M-40771	GH-Q-M-40772
3.6	GH-Q-M-40201	GH-Q-M-40202	GH-Q-M-40801	GH-Q-M-40802
3.9	GH-Q-M-40231	GH-Q-M-40232	GH-Q-M-40831	GH-Q-M-40832
4.2	GH-Q-M-40261	GH-Q-M-40262	GH-Q-M-40861	GH-Q-M-40862
4.5	GH-Q-M-40291	GH-Q-M-40292	GH-Q-M-40891	GH-Q-M-40892
4.8	GH-Q-M-40321	GH-Q-M-40322	GH-Q-M-40921	GH-Q-M-40922

SNAP

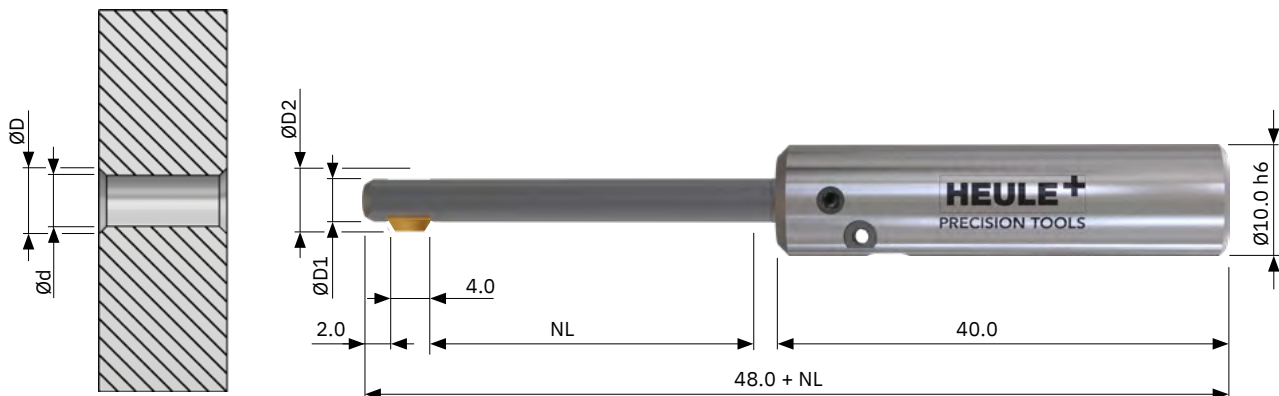
## Pièces de rechange



Pos.	Désignation	Référence
1	Couteau	voir ci-dessus
2	Porte-couteau	voir page 98
3	Pion de blocage	GH-Q-E-0236 (NL: 10.0 mm) GH-Q-E-0237 (NL: 20.0 mm) GH-Q-E-0238 (NL: 30.0 mm)
4	Corps d'outil SNAP2-4 $\varnothing 10,0$ h6	GH-Q-G-5024
	Corps d'outil complet SNAP2-4 $\varnothing 10,0$ h6 avec excentrique GH-S-E-0031 avec goupille de serrage GH-C-E-0811	GH-Q-G-5025
5	Vis de serrage M3x3,3	GH-H-S-1075
6	Goupille de serrage SNAP2-4	GH-C-E-0811
7	Excentrique SNAP2-4	GH-S-E-0031
8	Ressort $\varnothing 3,2 \times \varnothing 0,45 \times 23,0$	GH-H-F-0047
9	Vis de réglage M4x5,0 DIN913 Clé 1,5 pour pos. 9	GH-H-S-0134 GH-H-S-2101



# SNAP4 $\varnothing 4,0$ mm à 5,0 mm



## Outil

Outil standard **sans** couteau

- Les couteaux doivent toujours être commandés séparément.
- Il est possible d'utiliser différents couteaux par  $\varnothing$  de perçage et d'obtenir ainsi différents  $\varnothing$  de chanfreinage. Un couteau n'est toutefois conçu que pour un  $\varnothing$  de chanfreinage défini. Le  $\varnothing$  de chanfreinage réalisable peut varier légèrement en fonction de la matière, de la force du couteau, des paramètres de coupe et de l'application.
- Avec queue cylindrique

$\varnothing$ de perçage d	$\varnothing$ de chanfrein D	$\varnothing$ de l'outil D1	$\varnothing$ max. D2	Référence NL = 10,0 mm	Référence NL = 20,0 mm	Référence NL = 30,0 mm
4.0	4.4 / 4.8 / 5.2	3,9	$\varnothing D + 0.4$ Respecter le contour perturbateur !	SNAP4/4.0/10	SNAP4/4.0/20	SNAP4/4.0/30
4.1	4.8 / 5.2 / 5.6	4.0		SNAP4/4.1/10	SNAP4/4.1/20	SNAP4/4.1/30
4.2	4.8 / 5.2 / 5.6	4.1		SNAP4/4.2/10	SNAP4/4.2/20	SNAP4/4.2/30
4.3	4.8 / 5.2 / 5.6	4.2		SNAP4/4.3/10	SNAP4/4.3/20	SNAP4/4.3/30
4.4	4.8 / 5.2 / 5.6	4.3		SNAP4/4.4/10	SNAP4/4.4/20	SNAP4/4.4/30
4.5	5.2 / 5.6 / 6.0	4.4		SNAP4/4.5/10	SNAP4/4.5/20	SNAP4/4.5/30
4.6	5.2 / 5.6 / 6.0	4.5		SNAP4/4.6/10	SNAP4/4.6/20	SNAP4/4.6/30
4.7	5.2 / 5.6 / 6.0	4.6		SNAP4/4.7/10	SNAP4/4.7/20	SNAP4/4.7/30
4.8	5.2 / 5.6 / 6.0	4.7		SNAP4/4.8/10	SNAP4/4.8/20	SNAP4/4.8/30
4.9	5.6 / 6.0 / 6.4	4.8		SNAP4/4.9/10	SNAP4/4.9/20	SNAP4/4.9/30
5.0	5.6 / 6.0 / 6.4	4.9		SNAP4/5.0/10	SNAP4/5.0/20	SNAP4/5.0/30



Articles en stock marqués en vert



Programmation  
Page 69



Conditions de coupe  
Page 69



Tool Selector –  
Choisir un produit, c'est facile  
[heule.com/fr/tool-selector/snap](http://heule.com/fr/tool-selector/snap)

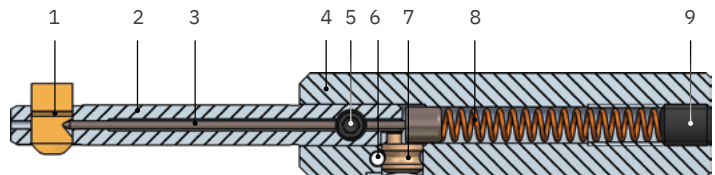
# SNAP4 $\varnothing 4,0$ mm à 5,0 mm

Couteau géométrie GS 90°

Ø de chanfrein max.	Référence usinage en poussant et en tirant		Référence usinage en tirant seulement	
	Revêtement A pour l'acier, le titane, l'inconel	Revêtement D pour l'aluminium	Revêtement A pour l'acier, le titane, l'inconel	Revêtement D pour l'aluminium
4.4	GH-Q-M-40381	GH-Q-M-40382	GH-Q-M-40981	GH-Q-M-40982
4.8	GH-Q-M-40421	GH-Q-M-40422	GH-Q-M-41021	GH-Q-M-41022
5.2	GH-Q-M-40461	GH-Q-M-40462	GH-Q-M-41061	GH-Q-M-41062
5.6	GH-Q-M-40501	GH-Q-M-40502	GH-Q-M-41101	GH-Q-M-41102
6.0	GH-Q-M-40541	GH-Q-M-40542	GH-Q-M-41141	GH-Q-M-41142
6.4	GH-Q-M-40581	GH-Q-M-40582	GH-Q-M-41181	GH-Q-M-41182

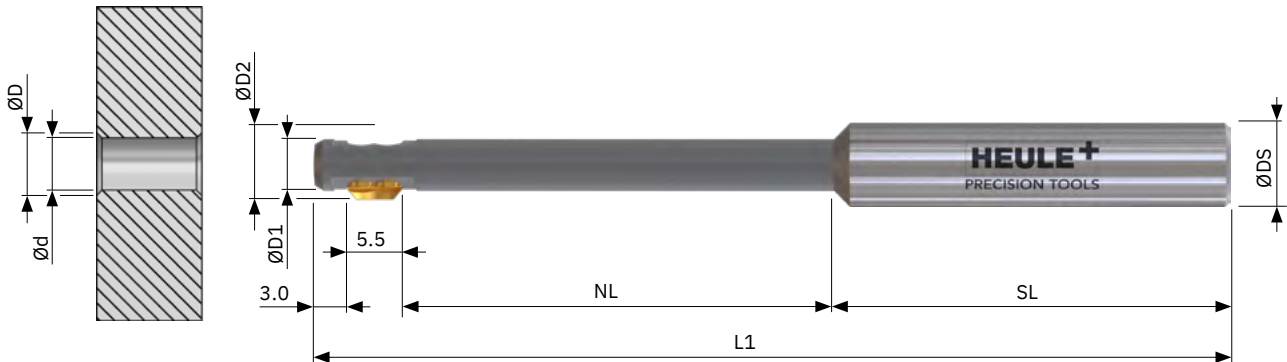
SNAP

## Pièces de rechange



Pos.	Désignation	Référence
1	Couteau	voir ci-dessus
2	Porte-couteau	voir page 98
3	Pion de blocage	GH-Q-E-0236 (NL: 10.0 mm) GH-Q-E-0237 (NL: 20.0 mm) GH-Q-E-0238 (NL: 30.0 mm)
4	Corps d'outil SNAP2-4 $\varnothing 10,0$ h6	GH-Q-G-5024
	Corps d'outil complet SNAP2-4 $\varnothing 10,0$ h6 avec excentrique GH-S-E-0031 avec goupille de serrage GH-C-E-0811	GH-Q-G-5025
5	Vis de serrage M3x3,3	GH-H-S-1075
6	Goupille de serrage SNAP2-4	GH-C-E-0811
7	Excentrique SNAP2-4	GH-S-E-0031
8	Ressort $\varnothing 3,2 \times \varnothing 0,45 \times 23,0$	GH-H-F-0047
9	Vis de réglage M4x5,0 DIN913 Clé 1,5 pour pos. 9	GH-H-S-0134 GH-H-S-2101

# SNAP5 $\varnothing 5,0$ mm à 10,0 mm



## Outil

Outil standard **sans** couteau

- Les couteaux doivent toujours être commandés séparément.
- Il est possible d'utiliser différents couteaux par  $\varnothing$  de perçage et d'obtenir ainsi différents  $\varnothing$  de chanfreinage. Un couteau n'est toutefois conçu que pour un  $\varnothing$  de chanfreinage défini. Le  $\varnothing$  de chanfreinage réalisable peut varier légèrement en fonction de la matière, de la force du couteau, des paramètres de coupe et de l'application.
- Avec queue cylindrique. En option, mais pas en stock : Weldon > ajout de « -HB », Whistle Notch > ajout de « -HE »

$\varnothing$ de perçage d	$\varnothing$ de chanfrein D	$\varnothing$ de l'outil D1	$\varnothing$ max. D2	Longueur outil L1	Longueur utile NL	L. de la queue SL	$\varnothing$ de la queue DS	Référence sans couteau
5.0-5.5	5.5 / 6.0 / 6.5 / 7.0	4.9	ØD + 0.6 Respecter le contour perturbateur !	88.0	40.0	38.0	8.0 h6	SNAP5/5.0
5.5-6.0	6.0 / 6.5 / 7.0 / 7.5	5.4		88.0	40.0	38.0	8.0 h6	SNAP5/5.5
6.0-6.5	6.5 / 7.0 / 7.5 / 8.0	5.9		88.0	40.0	38.0	8.0 h6	SNAP5/6.0
6.5-7.0	7.0 / 7.5 / 8.0 / 8.5	6.4		88.0	40.0	38.0	8.0 h6	SNAP5/6.5
7.0-7.5	7.5 / 8.0 / 8.5 / 9.0	6.9		88.0	40.0	38.0	8.0 h6	SNAP5/7.0
7.5-8.0	8.0 / 8.5 / 9.0 / 9.5	7.4		88.0	40.0	38.0	8.0 h6	SNAP5/7.5
8.0-8.5	8.5 / 9.0 / 9.5 / 10.0	7.8		98.0	50.0	38.0	10.0 h6	SNAP5/8.0
8.5-9.0	9.0 / 9.5 / 10.0 / 10.5	8.3		98.0	50.0	38.0	10.0 h6	SNAP5/8.5
9.0-9.5	9.5 / 10.0 / 10.5 / 11.0	8.8		98.0	50.0	38.0	10.0 h6	SNAP5/9.0
9.5-10.0	10.0 / 10.5 / 11.0 / 11.5	9.3		98.0	50.0	38.0	10.0 h6	SNAP5/9.5
10.0-10.5	10.5 / 11.0 / 11.5 / 12.0	9.8		107.0	50.0	47.0	12.0 h6	SNAP5/10.0



Articles en stock marqués en vert



Programmation  
Page 69



Conditions de coupe  
Page 69



Tool Selector –  
Choisir un produit, c'est facile  
[heule.com/fr/tool-selector/snap](http://heule.com/fr/tool-selector/snap)

# SNAP5 $\varnothing 5,0$ mm à $10,0$ mm

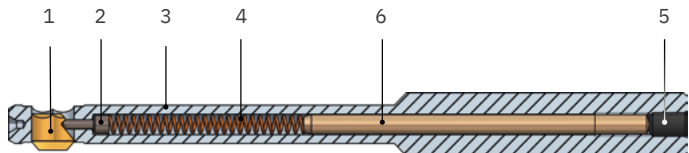
## Couteau géométrie GS 90°

Ø de chanfrein max.	Référence usinage en poussant et en tirant		Référence usinage en tirant seulement	
	Revêtement A pour l'acier, le titane, l'inconel	Revêtement D pour l'aluminium	Revêtement A pour l'acier, le titane, l'inconel	Revêtement D pour l'aluminium
5.5	GH-Q-M-30204	GH-Q-M-30404	GH-Q-M-31204	GH-Q-M-31404
6.0	GH-Q-M-30205	GH-Q-M-30405	GH-Q-M-31205	GH-Q-M-31405
6.5	GH-Q-M-30206	GH-Q-M-30406	GH-Q-M-31206	GH-Q-M-31406
7.0	GH-Q-M-30207	GH-Q-M-30407	GH-Q-M-31207	GH-Q-M-31407
7.5	GH-Q-M-30208	GH-Q-M-30408	GH-Q-M-31208	GH-Q-M-31408
8.0	GH-Q-M-30209	GH-Q-M-30409	GH-Q-M-31209	GH-Q-M-31409
8.5	GH-Q-M-30210	GH-Q-M-30410	GH-Q-M-31210	GH-Q-M-31410
9.0	GH-Q-M-30211	GH-Q-M-30411	GH-Q-M-31211	GH-Q-M-31411
9.5	GH-Q-M-30212	GH-Q-M-30412	GH-Q-M-31212	GH-Q-M-31412
10.0	GH-Q-M-30213	GH-Q-M-30413	GH-Q-M-31213	GH-Q-M-31413
10.5	GH-Q-M-30214	GH-Q-M-30414	GH-Q-M-31214	GH-Q-M-31414
11.0	GH-Q-M-30215	GH-Q-M-30415	GH-Q-M-31215	GH-Q-M-31415
11.5	GH-Q-M-30216	GH-Q-M-30416	GH-Q-M-31216	GH-Q-M-31416
12.0	GH-Q-M-30217	GH-Q-M-30417	GH-Q-M-31217	GH-Q-M-31417

Les couteaux des outils SNAP5 et des outils de filetage ne sont pas interchangeables !

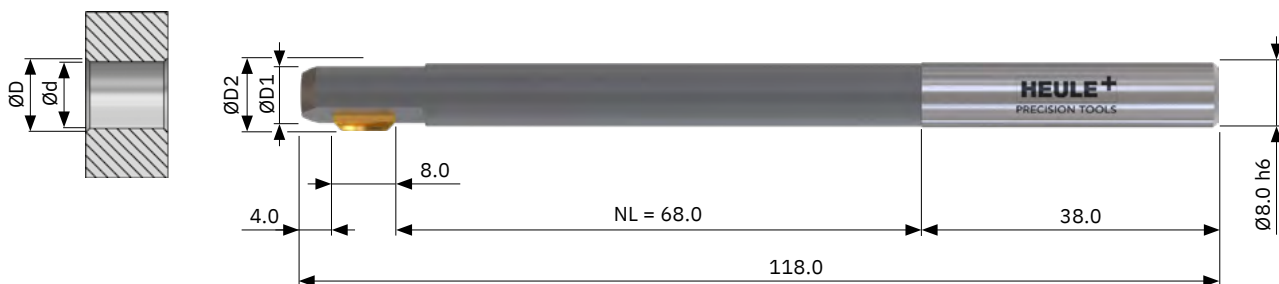


## Pièces de rechange



Pos.	Désignation	Référence
1	Couteau	voir ci-dessus
2	Pion de blocage $\varnothing 1,2$	GH-Q-E-0008
3	Corps d'outil	voir page 99
4	Ressort $\varnothing 2,35 \times \varnothing 0,35 \times 30,0$ Ressort dur $\varnothing 2,5 \times \varnothing 0,5 \times 32,0$	N'est pas inclus dans la version standard ; à commander séparément. Voir la page 71 pour plus d'informations sur la force du couteau. GH-H-F-0019 GH-H-F-0041
5	Vis de réglage M3x5,0 DIN913 Clé 1,5	GH-H-S-0127 GH-H-S-2101
6	Tige de réglage SNAP $\varnothing 2,5 \times 45,0$ Tige de réglage SNAP $\varnothing 2,5 \times 55,0$ Tige de réglage SNAP $\varnothing 2,5 \times 65,0$	GH-Q-E-0041 GH-Q-E-0068 GH-Q-E-0067

# SNAP8 $\varnothing 8,0$ mm à 12,0 mm



## Outil

Outil standard **sans** couteau

- Les couteaux doivent toujours être commandés séparément.
- Il est possible d'utiliser différents couteaux par  $\varnothing$  de perçage et d'obtenir ainsi différents  $\varnothing$  de chanfreinage. Un couteau n'est toutefois conçu que pour un  $\varnothing$  de chanfreinage défini. Le  $\varnothing$  de chanfreinage réalisable peut varier légèrement en fonction de la matière, de la force du couteau, des paramètres de coupe et de l'application.
- Avec queue cylindrique. En option, mais pas en stock : Weldon > ajout de « -HB », Whistle Notch > ajout de « -HE »

$\varnothing$ de perçage d	$\varnothing$ de chanfrein D	$\varnothing$ de l'outil D1	$\varnothing$ max. D2	Longueur de l'outil	Longueur utile NL	Référence sans couteau
8.0-8.5	8.5 / 9.0	7.8	$\varnothing D + 0.6$ Respecter le contour perturbateur !	118.0	68.0	SNAP8/8.0
8.5-9.0	9.0 / 9.5 / 10.0	8.3		SNAP8/8.5		
9.0-9.5	9.5 / 10.0 / 10.5	8.8		SNAP8/9.0		
9.5-10.0	10.0 / 10.5 / 11.0	9.3		SNAP8/9.5		
10.0-10.5	10.5 / 11.0 / 11.5	9.8		SNAP8/10.0		
10.5-11.0	11.0 / 11.5 / 12.0	10.3		SNAP8/10.5		
11.0-11.5	11.5 / 12.0 / 12.5	10.8		SNAP8/11.0		
11.5-12.0	12.0 / 12.5 / 13.0	11.3		SNAP8/11.5		
12.0-12.5	12.5 / 13.0 / 13.5	11.8		SNAP8/12.0		



Articles en stock marqués en vert



Programmation  
Page 69



Conditions de coupe  
Page 69



Tool Selector –  
Choisir un produit, c'est facile  
[heule.com/fr/tool-selector/snap](http://heule.com/fr/tool-selector/snap)

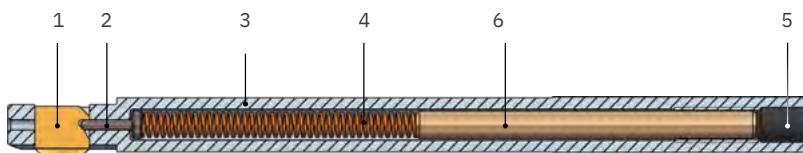
# SNAP8 $\varnothing 8,0$ mm à $12,0$ mm

## Couteau géométrie GS<sup>1)</sup> 90°

Ø de chanfrein max.	Référence usinage en poussant et en tirant		Référence usinage en tirant seulement	
	Revêtement T Revêtement standard	Revêtement A pour les exigences élevées	Revêtement T Revêtement standard	Revêtement A pour les exigences élevées
8.5	GH-Q-M-03720	GH-Q-M-03820	GH-Q-M-05720	GH-Q-M-05820
9.0	GH-Q-M-03721	GH-Q-M-03821	GH-Q-M-05721	GH-Q-M-05821
9.5	GH-Q-M-03722	GH-Q-M-03822	GH-Q-M-05722	GH-Q-M-05822
10.0	GH-Q-M-03723	GH-Q-M-03823	GH-Q-M-05723	GH-Q-M-05823
10.5	GH-Q-M-03724	GH-Q-M-03824	GH-Q-M-05724	GH-Q-M-05824
11.0	GH-Q-M-03725	GH-Q-M-03825	GH-Q-M-05725	GH-Q-M-05825
11.5	GH-Q-M-03726	GH-Q-M-03826	GH-Q-M-05726	GH-Q-M-05826
12.0	GH-Q-M-03727	GH-Q-M-03827	GH-Q-M-05727	GH-Q-M-05827
12.5	GH-Q-M-03728	GH-Q-M-03828	GH-Q-M-05728	GH-Q-M-05828
13.0	GH-Q-M-03729	GH-Q-M-03829	GH-Q-M-05729	GH-Q-M-05829
13.5	GH-Q-M-03730	GH-Q-M-03830	GH-Q-M-05730	GH-Q-M-05830

<sup>1)</sup> Sélection de couteaux avec géométrie DF, voir la page 88

## Pièces de rechange



Pos.	Désignation	Référence
1	Couteau	voir ci-dessus
2	Pion de blocage $\varnothing 1,5$	GH-Q-E-0002
3	Corps d'outil	voir page 99
4	Ressort $\varnothing 3,7 \times \varnothing 0,5 \times 48,0$ Ressort dur $\varnothing 4,3 \times \varnothing 0,6 \times 52,0$	N'est pas inclus dans la version standard ; à commander séparément. Voir la page 71 pour plus d'informations sur la force du couteau. GH-H-F-0007 GH-H-F-0011
5	Vis de réglage M5 x 8,0 DIN913 Clé 2,5	GH-H-S-0119 GH-H-S-2100
6	Tige de réglage SNAP $\varnothing 4 \times 50,0$	GH-Q-E-0028



# SNAP12 $\varnothing 12,0$ mm à 20,0 mm



## Outil

Outil standard **sans** couteau

- Les couteaux doivent toujours être commandés séparément.
- Il est possible d'utiliser différents couteaux par  $\varnothing$  de perçage et d'obtenir ainsi différents  $\varnothing$  de chanfreinage. Un couteau n'est toutefois conçu que pour un  $\varnothing$  de chanfreinage défini. Le  $\varnothing$  de chanfreinage réalisable peut varier légèrement en fonction de la matière, de la force du couteau, des paramètres de coupe et de l'application.
- Avec queue cylindrique. En option, mais pas en stock : Weldon > ajout de « -HB », Whistle Notch > ajout de « -HE »

$\varnothing$ de perçage d	$\varnothing$ de chanfrein D	$\varnothing$ de l'outil D1	$\varnothing$ max. D2	Longueur de l'outil	Longueur utile NL	Référence sans couteau
12.0–13.5	12.5 / 13.0 / 13.5 / 14.0	11.8	ØD + 0.8 Respecter le contour perturbateur !	140.0	78.5	SNAP12/12.0
12.5–14.0	13.0 / 13.5 / 14.0 / 14.5	12.3		140.0	78.5	SNAP12/12.5
13.0–14.5	13.5 / 14.0 / 14.5 / 15.0	12.8		140.0	78.5	SNAP12/13.0
13.5–15.0	14.0 / 14.5 / 15.0 / 15.5	13.3		140.0	78.5	SNAP12/13.5
14.0–15.5	14.5 / 15.0 / 15.5 / 16.0	13.8		140.0	78.5	SNAP12/14.0
14.5–16.0	15.0 / 15.5 / 16.0 / 16.5	14.3		140.0	78.5	SNAP12/14.5
15.0–16.5	15.5 / 16.0 / 16.5 / 17.0	14.8		140.0	78.5	SNAP12/15.0
15.5–17.0	16.0 / 16.5 / 17.0 / 17.5	15.3		140.0	78.5	SNAP12/15.5
16.0–17.5	16.5 / 17.0 / 17.5 / 18.0	15.8		140.0	78.5	SNAP12/16.0
16.5–18.0	17.0 / 17.5 / 18.0 / 18.5	16.3		140.0	78.5	SNAP12/16.5
17.0–18.5	17.5 / 18.0 / 18.5 / 19.0	16.8		140.0	78.5	SNAP12/17.0
17.5–19.0	18.0 / 18.5 / 19.0 / 19.5	17.3		140.0	78.5	SNAP12/17.5
18.0–19.5	18.5 / 19.0 / 19.5 / 20.0	17.8		140.0	78.5	SNAP12/18.0
18.5–20.0	19.0 / 19.5 / 20.0 / 20.5	18.3		140.0	78.5	SNAP12/18.5
19.0–20.5	19.5 / 20.0 / 20.5 / 21.0	18.8		140.0	78.5	SNAP12/19.0
19.5–21.0	20.0 / 20.5 / 21.0 / 21.5	19.3		140.0	78.5	SNAP12/19.5
20.0–21.5	20.5 / 21.0 / 21.5 / 22.0	19.8		140.0	78.5	SNAP12/20.0



Articles en stock marqués en vert



Programmation  
Page 69



Conditions de coupe  
Page 69



Tool Selector –  
Choisir un produit, c'est facile  
[heule.com/fr/tool-selector/snap](http://heule.com/fr/tool-selector/snap)

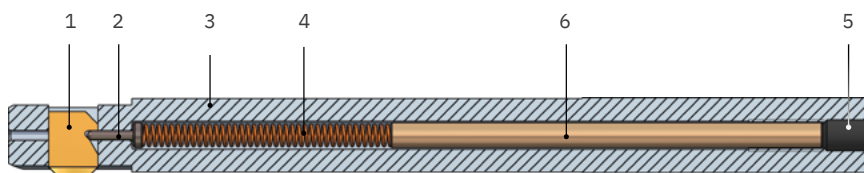
# SNAP12 $\varnothing 12,0$ mm à $20,0$ mm

Couteau géométrie GS<sup>1)</sup> 90°

$\varnothing$ de chanfrein max.	Référence usinage en poussant et en tirant		Référence usinage en tirant seulement	
	Revêtement T Revêtement standard	Revêtement A pour les exigences élevées	Revêtement T Revêtement standard	Revêtement A pour les exigences élevées
12.5	GH-Q-M-03740	GH-Q-M-03840	GH-Q-M-05740	GH-Q-M-05840
13.0	GH-Q-M-03741	GH-Q-M-03841	GH-Q-M-05741	GH-Q-M-05841
13.5	GH-Q-M-03742	GH-Q-M-03842	GH-Q-M-05742	GH-Q-M-05842
14.0	GH-Q-M-03743	GH-Q-M-03843	GH-Q-M-05743	GH-Q-M-05843
14.5	GH-Q-M-03744	GH-Q-M-03844	GH-Q-M-05744	GH-Q-M-05844
15.0	GH-Q-M-03745	GH-Q-M-03845	GH-Q-M-05745	GH-Q-M-05845
15.5	GH-Q-M-03746	GH-Q-M-03846	GH-Q-M-05746	GH-Q-M-05846
16.0	GH-Q-M-03747	GH-Q-M-03847	GH-Q-M-05747	GH-Q-M-05847
16.5	GH-Q-M-03748	GH-Q-M-03848	GH-Q-M-05748	GH-Q-M-05848
17.0	GH-Q-M-03749	GH-Q-M-03849	GH-Q-M-05749	GH-Q-M-05849
17.5	GH-Q-M-03750	GH-Q-M-03850	GH-Q-M-05750	GH-Q-M-05850
18.0	GH-Q-M-03751	GH-Q-M-03851	GH-Q-M-05751	GH-Q-M-05851
18.5	GH-Q-M-03752	GH-Q-M-03852	GH-Q-M-05752	GH-Q-M-05852
19.0	GH-Q-M-03753	GH-Q-M-03853	GH-Q-M-05753	GH-Q-M-05853
19.5	GH-Q-M-03754	GH-Q-M-03854	GH-Q-M-05754	GH-Q-M-05854
20.0	GH-Q-M-03755	GH-Q-M-03855	GH-Q-M-05755	GH-Q-M-05855
20.5	GH-Q-M-03756	GH-Q-M-03856	GH-Q-M-05756	GH-Q-M-05856
21.0	GH-Q-M-03757	GH-Q-M-03857	GH-Q-M-05757	GH-Q-M-05857
21.5	GH-Q-M-03758	GH-Q-M-03858	GH-Q-M-05758	GH-Q-M-05858
22.0	GH-Q-M-03759	GH-Q-M-03859	GH-Q-M-05759	GH-Q-M-05859

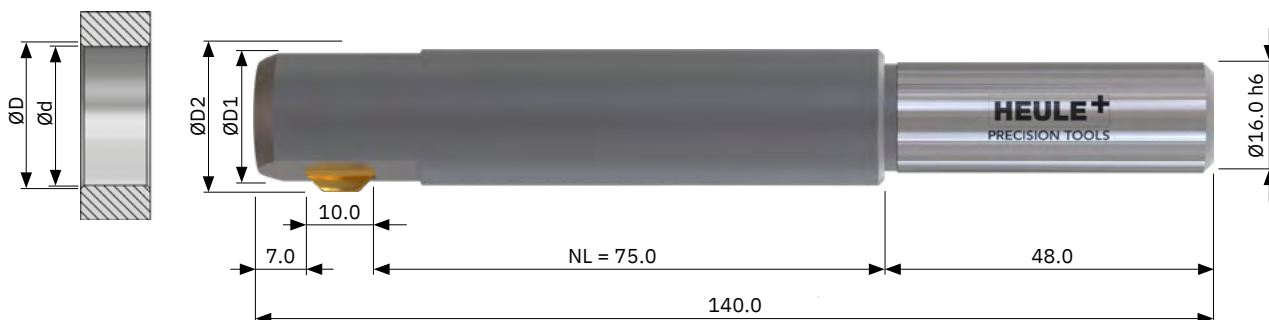
<sup>1)</sup> Sélection de couteaux avec géométrie DF, voir la page 88

## Pièces de rechange



Pos.	Désignation	Référence
1	Couteau	voir ci-dessus
2	Pion de blocage $\varnothing 1,5$	GH-Q-E-0002
3	Corps d'outil	voir page 99
4	Ressort $\varnothing 3,7 \times \varnothing 0,5 \times 48,0$ Ressort dur $\varnothing 4,3 \times \varnothing 0,6 \times 52,0$	N'est pas inclus dans la version standard ; à commander séparément. Voir la page 71 pour plus d'informations sur la force du couteau. GH-H-F-0007 GH-H-F-0011
5	Vis de réglage M5 x 8,0 DIN913 Clé 2,5	GH-H-S-0119 GH-H-S-2100
6	Tige de réglage SNAP $\varnothing 4 \times 70,0$	GH-Q-E-0032

# SNAP20 $\varnothing 20,0$ mm à 35,0 mm



## Outil

Outil standard **sans** couteau

- Les couteaux doivent toujours être commandés séparément.
- Il est possible d'utiliser différents couteaux par  $\varnothing$  de perçage et d'obtenir ainsi différents  $\varnothing$  de chanfreinage. Un couteau n'est toutefois conçu que pour un  $\varnothing$  de chanfreinage défini. Le  $\varnothing$  de chanfreinage réalisable peut varier légèrement en fonction de la matière, de la force du couteau, des paramètres de coupe et de l'application.
- Avec queue cylindrique. En option, mais pas en stock : Weldon > ajout de « -HB », Whistle Notch > ajout de « -HE »

$\varnothing$ de perçage d	$\varnothing$ de chanfrein D	$\varnothing$ de l'outil D1	$\varnothing$ max. D2	Longueur de l'outil	Longueur utile NL	Référence sans couteau
20.0–22.5	21.0 / 22.0 / 23.0	19.8	Respecter le contour perturbateur ! $\varnothing D + 1.0$	140.0	75.0	SNAP20/20.0
21.0–23.5	22.0 / 23.0 / 24.0	20.8		140.0	75.0	SNAP20/21.0
22.0–24.5	23.0 / 24.0 / 25.0	21.8		140.0	75.0	SNAP20/22.0
23.0–25.5	24.0 / 25.0 / 26.0	22.8		140.0	75.0	SNAP20/23.0
24.0–26.5	25.0 / 26.0 / 27.0	23.8		140.0	75.0	SNAP20/24.0
25.0–27.5	26.0 / 27.0 / 28.0	24.8		140.0	75.0	SNAP20/25.0
26.0–28.5	27.0 / 28.0 / 29.0	25.8		140.0	75.0	SNAP20/26.0
27.0–29.5	28.0 / 29.0 / 30.0	26.8		140.0	75.0	SNAP20/27.0
28.0–30.5	29.0 / 30.0 / 31.0	27.8		140.0	75.0	SNAP20/28.0
29.0–31.5	30.0 / 31.0 / 32.0	28.8		140.0	75.0	SNAP20/29.0
30.0–32.5	31.0 / 32.0 / 33.0	29.8		140.0	75.0	SNAP20/30.0
31.0–33.5	32.0 / 33.0 / 34.0	30.8		140.0	75.0	SNAP20/31.0
32.0–34.5	33.0 / 34.0 / 35.0	31.8		140.0	75.0	SNAP20/32.0
33.0–35.5	34.0 / 35.0 / 36.0	32.8		140.0	75.0	SNAP20/33.0
34.0–36.5	35.0 / 36.0 / 37.0	33.8		140.0	75.0	SNAP20/34.0
35.0–37.5	36.0 / 37.0 / 38.0	34.8		140.0	75.0	SNAP20/35.0



Articles en stock marqués en vert



Programmation  
Page 69



Conditions de coupe  
Page 69



Tool Selector –  
Choisir un produit, c'est facile  
[heule.com/fr/tool-selector/snap](http://heule.com/fr/tool-selector/snap)

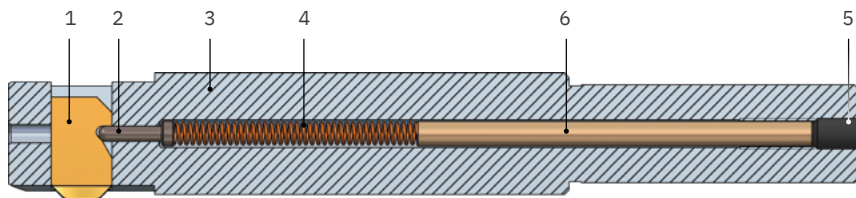
# SNAP20 $\varnothing 20,0$ mm à 35,0 mm

Couteau géométrie GS<sup>1)</sup> 90°

Ø de chanfrein max.	Référence usinage en poussant et en tirant		Référence usinage en tirant seulement	
	Revêtement T Revêtement standard	Revêtement A pour les exigences élevées	Revêtement T Revêtement standard	Revêtement A pour les exigences élevées
21.0	GH-Q-M-03770	GH-Q-M-03870	GH-Q-M-05770	GH-Q-M-05870
22.0	GH-Q-M-03771	GH-Q-M-03871	GH-Q-M-05771	GH-Q-M-05871
23.0	GH-Q-M-03772	GH-Q-M-03872	GH-Q-M-05772	GH-Q-M-05872
24.0	GH-Q-M-03773	GH-Q-M-03873	GH-Q-M-05773	GH-Q-M-05873
25.0	GH-Q-M-03774	GH-Q-M-03874	GH-Q-M-05774	GH-Q-M-05874
26.0	GH-Q-M-03775	GH-Q-M-03875	GH-Q-M-05775	GH-Q-M-05875
27.0	GH-Q-M-03776	GH-Q-M-03876	GH-Q-M-05776	GH-Q-M-05876
28.0	GH-Q-M-03777	GH-Q-M-03877	GH-Q-M-05777	GH-Q-M-05877
29.0	GH-Q-M-03778	GH-Q-M-03878	GH-Q-M-05778	GH-Q-M-05878
30.0	GH-Q-M-03779	GH-Q-M-03879	GH-Q-M-05779	GH-Q-M-05879
31.0	GH-Q-M-03780	GH-Q-M-03880	GH-Q-M-05780	GH-Q-M-05880
32.0	GH-Q-M-03781	GH-Q-M-03881	GH-Q-M-05781	GH-Q-M-05881
33.0	GH-Q-M-03782	GH-Q-M-03882	GH-Q-M-05782	GH-Q-M-05882
34.0	GH-Q-M-03783	GH-Q-M-03883	GH-Q-M-05783	GH-Q-M-05883
35.0	GH-Q-M-03784	GH-Q-M-03884	GH-Q-M-05784	GH-Q-M-05884
36.0	GH-Q-M-03785	GH-Q-M-03885	GH-Q-M-05785	GH-Q-M-05885
37.0	GH-Q-M-03786	GH-Q-M-03886	GH-Q-M-05786	GH-Q-M-05886
38.0	GH-Q-M-03787	GH-Q-M-03887	GH-Q-M-05787	GH-Q-M-05887

<sup>1)</sup> Sélection de couteaux avec géométrie DF, voir la page 88.

## Pièces de rechange



Pos.	Désignation	Référence
1	Couteau	voir ci-dessus
2	Pion de blocage $\varnothing 2,5$	GH-Q-E-0003
3	Corps d'outil	voir page 99
4	Ressort $\varnothing 4,3 \times \varnothing 0,6 \times 52,0$	GH-H-F-0011
5	Vis de réglage M5 x 8,0 DIN913 Clé 2,5	GH-H-S-0119 GH-H-S-2100
6	Tige de réglage SNAP $\varnothing 4 \times 65,0$	GH-Q-E-0031

# SNAP Couteaux avec géométrie DF

## POUR DES CHANFREINS DÉFINIS

### Conditions d'utilisation

- Utilisation sur des matières dures ou qui génère une importante formation de bavures
- Exigences accrues pour la machine : stabilité de la broche de machine et du serrage
- Si aucun chanfrein n'est souhaité sur l'arête avant, utiliser impérativement un couteau avec usinage en tirant seulement.
- Les valeurs maximales recommandées pour l'avance avec le couteau DF ne doivent pas être dépassées.
- Les Ø de chanfrein indiqués sont les valeurs maximales théoriques pouvant être atteintes.

### SNAP8 couteau géométrie DF 90°

Ø de chanfrein max.	Référence usinage en poussant et en tirant		Référence usinage en tirant seulement	
	Revêtement T Revêtement standard	Revêtement A pour les exigences élevées	Revêtement T Revêtement standard	Revêtement A pour les exigences élevées
8.5	GH-Q-M-03120	GH-Q-M-03220	GH-Q-M-05120	GH-Q-M-05220
9.0	GH-Q-M-03121	GH-Q-M-03221	GH-Q-M-05121	GH-Q-M-05221
9.5	GH-Q-M-03122	GH-Q-M-03222	GH-Q-M-05122	GH-Q-M-05222
10.0	GH-Q-M-03123	GH-Q-M-03223	GH-Q-M-05123	GH-Q-M-05223
10.5	GH-Q-M-03124	GH-Q-M-03224	GH-Q-M-05124	GH-Q-M-05224
11.0	GH-Q-M-03125	GH-Q-M-03225	GH-Q-M-05125	GH-Q-M-05225
11.5	GH-Q-M-03126	GH-Q-M-03226	GH-Q-M-05126	GH-Q-M-05226
12.0	GH-Q-M-03127	GH-Q-M-03227	GH-Q-M-05127	GH-Q-M-05227
12.5	GH-Q-M-03128	GH-Q-M-03228	GH-Q-M-05128	GH-Q-M-05228
13.0	GH-Q-M-03129	GH-Q-M-03229	GH-Q-M-05129	GH-Q-M-05229
13.5	GH-Q-M-03130	GH-Q-M-03230	GH-Q-M-05130	GH-Q-M-05230

## SNAP12 couteau géométrie DF 90°

Ø de chanfrein max.	Référence usinage en poussant et en tirant		Référence usinage en tirant seulement	
	Revêtement T Revêtement standard	Revêtement A pour les exigences élevées	Revêtement T Revêtement standard	Revêtement A pour les exigences élevées
	12.5	GH-Q-M-03140	GH-Q-M-03240	GH-Q-M-05140
13.0	GH-Q-M-03141	GH-Q-M-03241	GH-Q-M-05141	GH-Q-M-05241
13.5	GH-Q-M-03142	GH-Q-M-03242	GH-Q-M-05142	GH-Q-M-05242
14.0	GH-Q-M-03143	GH-Q-M-03243	GH-Q-M-05143	GH-Q-M-05243
14.5	GH-Q-M-03144	GH-Q-M-03244	GH-Q-M-05144	GH-Q-M-05244
15.0	GH-Q-M-03145	GH-Q-M-03245	GH-Q-M-05145	GH-Q-M-05245
15.5	GH-Q-M-03146	GH-Q-M-03246	GH-Q-M-05146	GH-Q-M-05246
16.0	GH-Q-M-03147	GH-Q-M-03247	GH-Q-M-05147	GH-Q-M-05247
16.5	GH-Q-M-03148	GH-Q-M-03248	GH-Q-M-05148	GH-Q-M-05248
17.0	GH-Q-M-03149	GH-Q-M-03249	GH-Q-M-05149	GH-Q-M-05249
17.5	GH-Q-M-03150	GH-Q-M-03250	GH-Q-M-05150	GH-Q-M-05250
18.0	GH-Q-M-03151	GH-Q-M-03251	GH-Q-M-05151	GH-Q-M-05251
18.5	GH-Q-M-03152	GH-Q-M-03252	GH-Q-M-05152	GH-Q-M-05252
19.0	GH-Q-M-03153	GH-Q-M-03253	GH-Q-M-05153	GH-Q-M-05253
19.5	GH-Q-M-03154	GH-Q-M-03254	GH-Q-M-05154	GH-Q-M-05254
20.0	GH-Q-M-03155	GH-Q-M-03255	GH-Q-M-05155	GH-Q-M-05255
20.5	GH-Q-M-03156	GH-Q-M-03256	GH-Q-M-05156	GH-Q-M-05256
21.0	GH-Q-M-03157	GH-Q-M-03257	GH-Q-M-05157	GH-Q-M-05257
21.5	GH-Q-M-03158	GH-Q-M-03258	GH-Q-M-05158	GH-Q-M-05258
22.0	GH-Q-M-03159	GH-Q-M-03259	GH-Q-M-05159	GH-Q-M-05259

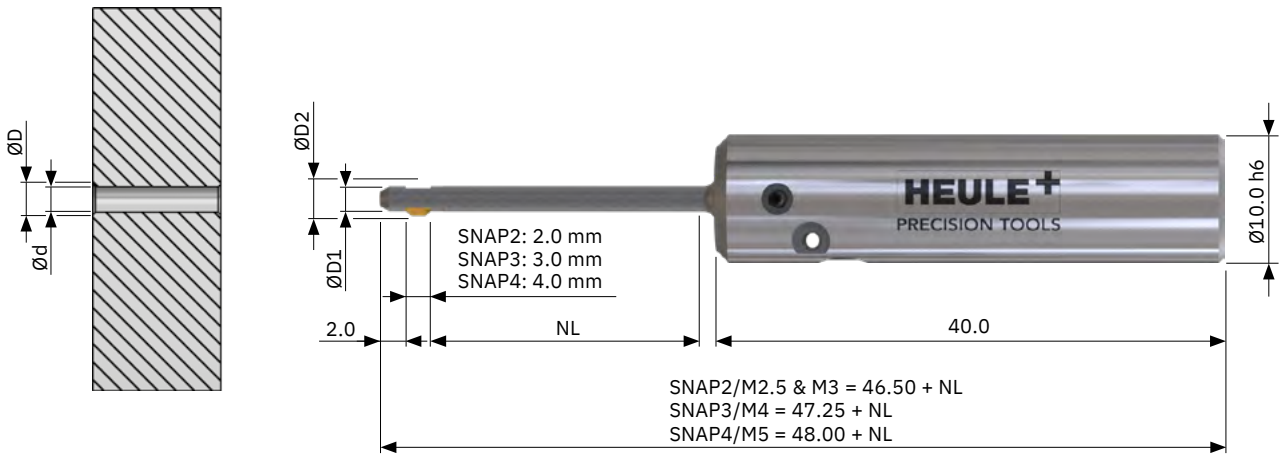
## SNAP20 couteau géométrie DF 90°

21.0	GH-Q-M-03170	GH-Q-M-03270	GH-Q-M-05170	GH-Q-M-05270
22.0	GH-Q-M-03171	GH-Q-M-03271	GH-Q-M-05171	GH-Q-M-05271
23.0	GH-Q-M-03172	GH-Q-M-03272	GH-Q-M-05172	GH-Q-M-05272
24.0	GH-Q-M-03173	GH-Q-M-03273	GH-Q-M-05173	GH-Q-M-05273
25.0	GH-Q-M-03174	GH-Q-M-03274	GH-Q-M-05174	GH-Q-M-05274
26.0	GH-Q-M-03175	GH-Q-M-03275	GH-Q-M-05175	GH-Q-M-05275
27.0	GH-Q-M-03176	GH-Q-M-03276	GH-Q-M-05176	GH-Q-M-05276
28.0	GH-Q-M-03177	GH-Q-M-03277	GH-Q-M-05177	GH-Q-M-05277
29.0	GH-Q-M-03178	GH-Q-M-03278	GH-Q-M-05178	GH-Q-M-05278
30.0	GH-Q-M-03179	GH-Q-M-03279	GH-Q-M-05179	GH-Q-M-05279
31.0	GH-Q-M-03180	GH-Q-M-03280	GH-Q-M-05180	GH-Q-M-05280
32.0	GH-Q-M-03181	GH-Q-M-03281	GH-Q-M-05181	GH-Q-M-05281
33.0	GH-Q-M-03182	GH-Q-M-03282	GH-Q-M-05182	GH-Q-M-05282
34.0	GH-Q-M-03183	GH-Q-M-03283	GH-Q-M-05183	GH-Q-M-05283
35.0	GH-Q-M-03184	GH-Q-M-03284	GH-Q-M-05184	GH-Q-M-05284
36.0	GH-Q-M-03185	GH-Q-M-03285	GH-Q-M-05185	GH-Q-M-05285
37.0	GH-Q-M-03186	GH-Q-M-03286	GH-Q-M-05186	GH-Q-M-05286
38.0	GH-Q-M-03187	GH-Q-M-03287	GH-Q-M-05187	GH-Q-M-05287



# SNAP

Outil de filetage M2,5 / M3 / M4 / M5



## Outil

Outil standard **sans** couteau

- Les couteaux doivent toujours être commandés séparément.
- Il est possible d'utiliser différents couteaux par de perçage et d'obtenir ainsi différents Ø de chanfreinage. Un couteau n'est toutefois conçu que pour un Ø de chanfreinage défini. Le Ø de chanfreinage réalisable peut varier légèrement en fonction de la matière, de la force du couteau, des paramètres de coupe et de l'application.

Ø de perçage d	Filetage	Ø de chanfrein D	Ø de l'outil D1	Ø max. D2	Référence NL = 10,0 mm	Référence NL = 20,0 mm	Référence NL = 30,0 mm
2.05	M2.5	2.8	2.0	3.0	SNAP2/M2.5/10	SNAP2/M2.5/20	–
2.5	M3	3.4	2.45	3.6	SNAP2/M3/10	SNAP2/M3/20	–
3.3	M4	4.5	3.2	4.8	SNAP3/M4/10	SNAP3/M4/20	SNAP3/M4/30
4.2	M5	5.6	4.1	6.0	SNAP4/M5/10	SNAP4/M5/20	SNAP4/M5/30



Articles en stock marqués en vert



Programmation  
Page 69



Conditions de coupe  
Page 69

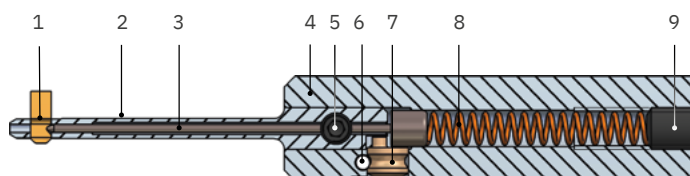
# SNAP Outil de filetage M2,5 / M3 / M4 / M5

## Couteau géométrie GS 90°

Ø de chanfrein max.	Référence usinage en poussant et en tirant		Référence usinage en tirant seulement	
	Revêtement A pour l'acier, le titane, l'inconel	Revêtement D pour l'aluminium	Revêtement A pour l'acier, le titane, l'inconel	Revêtement D pour l'aluminium
2.8	GH-Q-M-41501	GH-Q-M-41502	GH-Q-M-41601	GH-Q-M-41602
3.4	GH-Q-M-41511	GH-Q-M-41512	GH-Q-M-41611	GH-Q-M-41612
4.5	GH-Q-M-41521	GH-Q-M-41522	GH-Q-M-41621	GH-Q-M-41622
5.6	GH-Q-M-41531	GH-Q-M-41532	GH-Q-M-41631	GH-Q-M-41632

SNAP

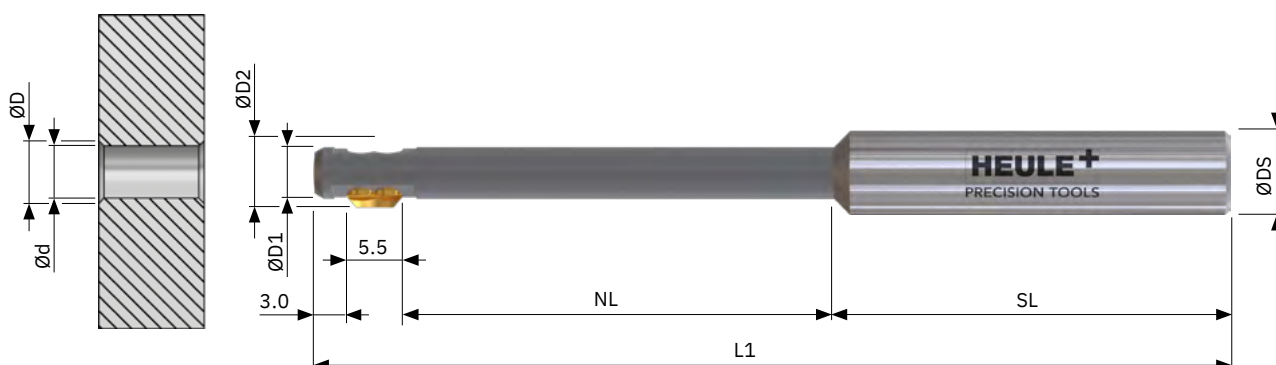
## Pièces de rechange



Pos.	Désignation	Référence NL 10.0	Référence NL 20.0	Référence NL 30.0
1	Couteau	voir ci-dessus		
2	Porte-couteau SNAP2/M2.5/.. Porte-couteau SNAP2/M3/.. Porte-couteau SNAP3/M4/.. Porte-couteau SNAP4/M5/..	GH-Q-N-0015 GH-Q-N-0016 GH-Q-N-0035 GH-Q-N-0055	GH-Q-N-0075 GH-Q-N-0076 GH-Q-N-0095 GH-Q-N-0115	GH-Q-N-0155 GH-Q-N-0175
3	Pion de blocage SNAP2/M2.5/.. Pion de blocage SNAP2/M3/.. Pion de blocage SNAP3/M4/.. Pion de blocage SNAP4/M5/..	GH-Q-E-0254 GH-Q-E-0236 GH-Q-E-0236 GH-Q-E-0236	GH-Q-E-0256 GH-Q-E-0237 GH-Q-E-0237 GH-Q-E-0237	GH-Q-E-0238 GH-Q-E-0238
4	Corps d'outil  Corps d'outil complet SNAP2-4 Ø10,0 h6 avec excentrique GH-S-E-0031 avec goupille de serrage lourd GH-C-E-0811	GH-Q-G-5024  GH-Q-G-5025	GH-Q-G-5024  GH-Q-G-5025	GH-Q-G-5024  GH-Q-G-5025
5	Vis de serrage M3x3,3	GH-H-S-1075	GH-H-S-1075	GH-H-S-1075
6	Goupille de serrage lourde SNAP2-4	GH-C-E-0811	GH-C-E-0811	GH-C-E-0811
7	Excentrique SNAP2-4	GH-S-E-0031	GH-S-E-0031	GH-S-E-0031
8	Ressort Ø3,2xØ0,45x23,0	GH-H-F-0047	GH-H-F-0047	GH-H-F-0047
9	Vis de réglage M4x5,0 DIN913 Clé 1,5	GH-H-S-0134 GH-H-S-2101	GH-H-S-0134 GH-H-S-2101	GH-H-S-0134 GH-H-S-2101

# SNAP

## Outil de filetage M6 / M8 / M10 / M12 / M14



### Outil

Outil standard **sans** couteau

- Les couteaux doivent toujours être commandés séparément.
- Il est possible d'utiliser différents couteaux par Ø de perçage et d'obtenir ainsi différents Ø de chanfreinage. Un couteau n'est toutefois conçu que pour un Ø de chanfreinage défini. Le Ø de chanfreinage réalisable peut varier légèrement en fonction de la matière, de la force du couteau, des paramètres de coupe et de l'application.
- Avec queue cylindrique. En option, mais pas en stock : Weldon > ajout de « -HB », Whistle Notch > ajout de « -HE »

Ø de perçage d	Filetage	Ø de chanfrein D	Ø de l'outil D1	Ø max. D2	Longueur outil L1	Longueur utile NL	Queue SL	Ø de la queue DS	Référence
5.0	M6	6.5	4.9	7.3	88.0	40.0	38.0	8.0 h6	SNAP5/M6
6.8	M8	8.5	6.7	9.3	88.0	40.0	38.0	8.0 h6	SNAP5/M8
8.5	M10	10.5	8.3	11.3	100.0	50.0	40.0	10.0 h6	SNAP5/M10
10.2	M12	12.5	10.0	13.1	100.0	50.0	40.0	10.0 h6	SNAP5/M12
12.0	M14	14.5	11.8	15.1	100.0	50.0	40.0	10.0 h6	SNAP5/M14



Articles en stock marqués en vert

Les couteaux des outils de filetage et des outils SNAP5 ne sont pas interchangeables !



Programmation  
Page 69



Conditions de coupe  
Page 69

# SNAP Outil de filetage M6 / M8 / M10 / M12 / M14

## Couteau géométrie DRA 90°

Géométrie pour matières tendres, par ex. l'aluminium, le laiton, les aciers faiblement alliés

Ø de chanfrein max.	Référence usinage en poussant et en tirant		Référence usinage en tirant seulement	
	Revêtement A pour les matières standard	Revêtement D pour l'aluminium	Revêtement A pour les matières standard	Revêtement D pour l'aluminium
6.5 mm	GH-Q-M-34032	GH-Q-M-34033	GH-Q-M-34532	GH-Q-M-34533
8.5 mm	GH-Q-M-34072	GH-Q-M-34073	GH-Q-M-34572	GH-Q-M-34573
10.5 mm	GH-Q-M-34112	GH-Q-M-34113	GH-Q-M-34612	GH-Q-M-34613
12.5 mm	GH-Q-M-34152	GH-Q-M-34153	GH-Q-M-34652	GH-Q-M-34653
14.5 mm	GH-Q-M-34192	GH-Q-M-34193	GH-Q-M-34692	GH-Q-M-34693

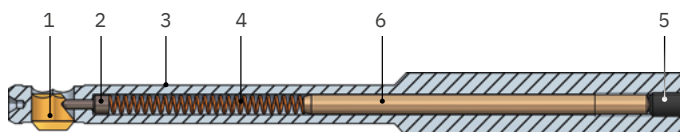
SNAP

## Couteau géométrie DRB 90°

Géométrie pour les alliages à haute résistance, par ex. les aciers fortement alliés

Ø de chanfrein max.	Référence usinage en poussant et en tirant		Référence usinage en tirant seulement	
	Revêtement A pour les matières très dures et tenaces	Revêtement A pour les matières très dures et tenaces	Revêtement A pour les matières très dures et tenaces	Revêtement A pour les matières très dures et tenaces
6.5 mm	GH-Q-M-34042	GH-Q-M-34042	GH-Q-M-34542	GH-Q-M-34542
8.5 mm	GH-Q-M-34082	GH-Q-M-34082	GH-Q-M-34582	GH-Q-M-34582
10.5 mm	GH-Q-M-34122	GH-Q-M-34122	GH-Q-M-34622	GH-Q-M-34622
12.5 mm	GH-Q-M-34162	GH-Q-M-34162	GH-Q-M-34662	GH-Q-M-34662
14.5 mm	GH-Q-M-34202	GH-Q-M-34202	GH-Q-M-34702	GH-Q-M-34702

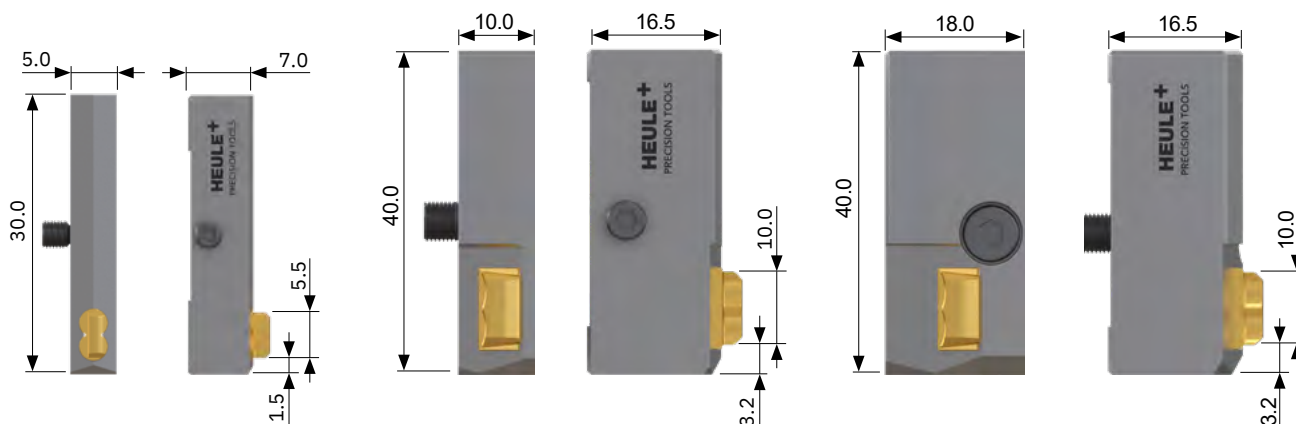
## Pièces de rechange



Pos.	Désignation	Référence
1	Couteau	voir ci-dessus
2	Pion de blocage Ø1,5	GH-Q-E-0015
3	Corps d'outil SNAP5/M6 Corps d'outil SNAP5/M8 Corps d'outil SNAP5/M10 Corps d'outil SNAP5/M12 Corps d'outil SNAP5/M14	GH-Q-G-5003 GH-Q-G-5018 GH-Q-G-5010 GH-Q-G-5019 GH-Q-G-5017
4	Ressort Ø2,35xØ0,35x30,0	GH-H-F-0019
5	Vis de réglage M3x5,0 DIN913 Clé 1,5	GH-H-S-0127 GH-H-S-2101
6	Tige de réglage Ø2,5x36,0 (M6/M8) Tige de réglage Ø2,5x50,0 (M10/M12/M14)	GH-Q-E-0049 GH-Q-E-0042

# SNAP

## Systèmes de cassette



SNAP5 >Ø12,6

SNAP20 >Ø25,0

SNAP20 >Ø35,0

## Outil

La cassette SNAP est utilisée pour le montage dans les outils combinés et les outils pour des grands diamètres de perçage. Le porte-cassette nécessaire peut être commandé chez HEULE ou fabriqué par le client lui-même selon les indications présentées dans les pages suivantes.

Outil standard **sans** couteau

- Les couteaux doivent toujours être commandés séparément.

Ø de la plage de perçage d	Cassette Type	Référence
>Ø12.6 mm	SNAP5/12.6	GH-Q-O-1430
>Ø25.0 mm	SNAP20/25.0	GH-Q-O-1130
>Ø35.0 mm	SNAP20/35.0	GH-Q-O-1030



Articles en stock marqués en vert

# SNAP Systèmes de cassette

## SNAP5 Couteau à cassette avec géométrie DF 90°

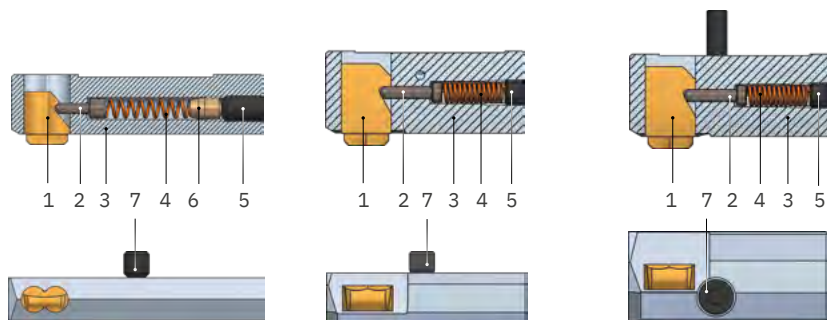
Capacité du chanfrein	Ø de perçage	Référence usinage en poussant et en tirant		Référence usinage en tirant seulement	
		Revêtement A pour l'acier, l'inconel, le titane	Revêtement pour l'aluminium	Revêtement A pour l'acier, l'inconel, le titane	Revêtement pour l'aluminium
	12.6–19.9	sur demande	sur demande	sur demande	sur demande
0.5 mm	20.0–90.0	GH-Q-M-30780	GH-Q-M-30980	GH-Q-M-31780	GH-Q-M-31980
1.0 mm		GH-Q-M-30781	GH-Q-M-30981	GH-Q-M-31781	GH-Q-M-31981
1.5 mm		GH-Q-M-30782	GH-Q-M-30982	GH-Q-M-31782	GH-Q-M-31982
0.5 mm	90.0–150.0	GH-Q-M-30783	GH-Q-M-30983	GH-Q-M-31783	GH-Q-M-31983
1.0 mm		GH-Q-M-30784	GH-Q-M-30984	GH-Q-M-31784	GH-Q-M-31984
1.5 mm		GH-Q-M-30785	GH-Q-M-30985	GH-Q-M-31785	GH-Q-M-31985

SNAP

## SNAP20 Couteau à cassette avec géométrie DF 90°

Capacité du chanfrein	Ø de perçage	Référence usinage en poussant et en tirant		Référence usinage en tirant seulement	
		Revêtement A exigences accrues	Revêtement T Revêtement standard	Revêtement A exigences accrues	Revêtement T Revêtement standard
0.5 mm	>20.0	GH-Q-M-01902	GH-Q-M-01901	GH-Q-M-01922	GH-Q-M-01921
1.0 mm		GH-Q-M-01905	GH-Q-M-01904	GH-Q-M-01925	GH-Q-M-01924
1.5 mm		GH-Q-M-01908	GH-Q-M-01907	GH-Q-M-01928	GH-Q-M-01927

## Pièces de rechange



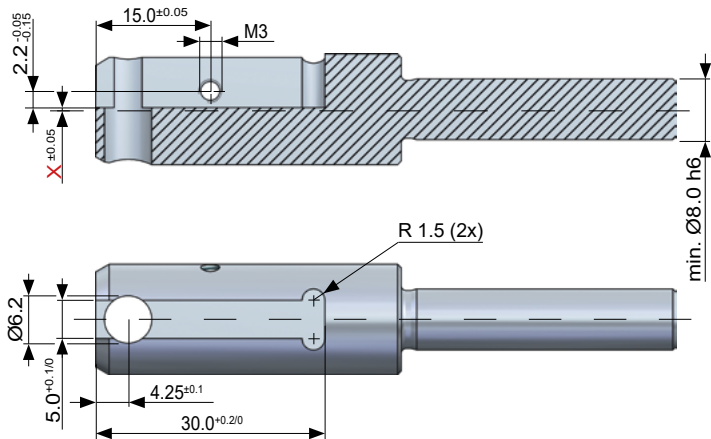
Pos.	Désignation	SNAP5/12.6	SNAP20/20.0	SNAP20/35
1	Couteau SNAP	voir ci-dessus	voir ci-dessus	voir ci-dessus
2	Pion de blocage	GH-Q-E-0008	GH-Q-E-0003	GH-Q-E-0003
3	Corps d'outil de la cassette	GH-Q-G-1382	GH-Q-G-1123	GH-Q-G-1034
4	Ressort	GH-H-F-0027	GH-H-F-0012	GH-H-F-0012
5	Vis de réglage	GH-H-S-0127	GH-H-S-0120	GH-H-S-0120
6	Tige de réglage	GH-Q-E-0046	-	-
7	Vis de réglage	GH-H-S-0355	GH-H-S-0202	GH-H-S-0502
	Clé	GH-H-S-2101	GH-H-S-2100	GH-H-S-2100



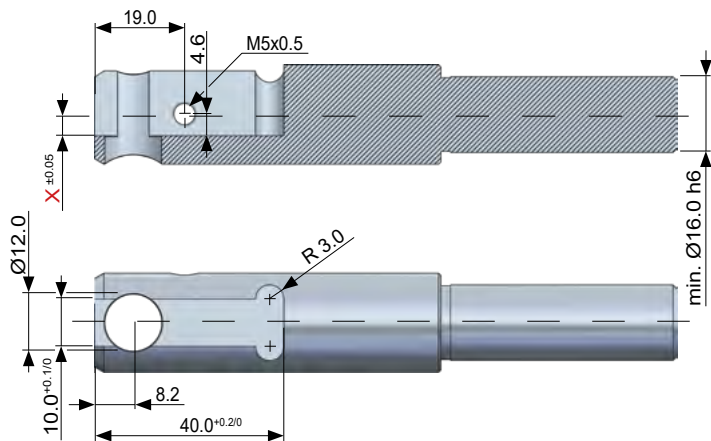
# SNAP Systèmes de cassette

## INSTRUCTIONS DE MONTAGE

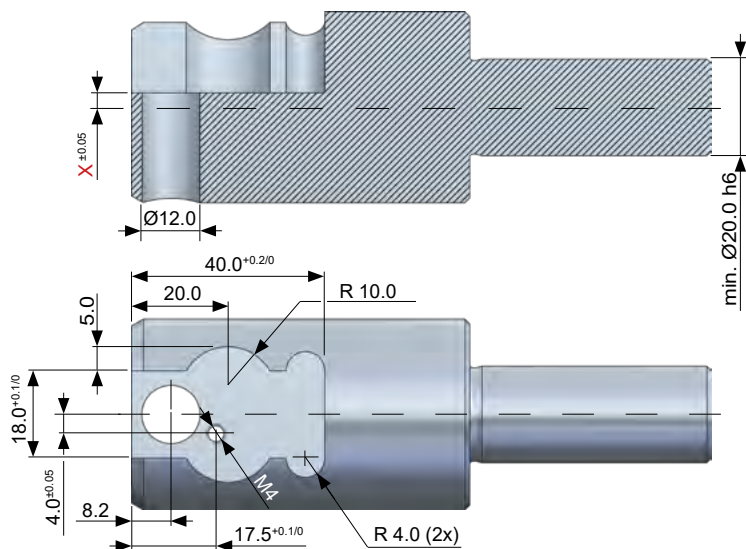
Cassette SNAP5  
pour  $\varnothing > 12,6$



Cassette SNAP20  
pour  $\varnothing > 25,0$



Cassette SNAP20  
pour  $\varnothing > 35,0$



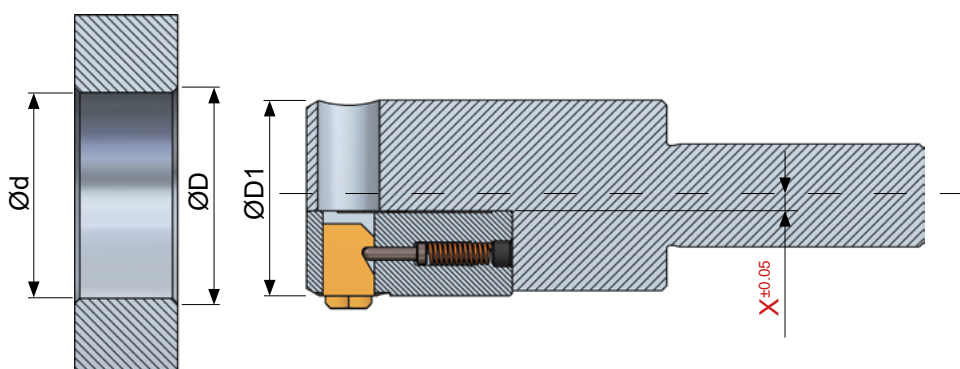
# SNAP

## Systèmes de cassette

### Valeurs limites

	SNAP5	SNAP20	SNAP20
dès perçage-Ø	>Ø12.6 mm	>Ø25.0 mm	>Ø35.0 mm
ØD max.	Ød + 3.0 mm	Ød + 3.0 mm	Ød + 3.0 mm
ØD1 max.	Ød - 1.0 mm	Ød - 2.0 mm	Ød - 4.0 mm

### Calcul de la dimension de montage X



#### Formule de calcul de la dimension X

SNAP5 > 12,6 :  $X = (\text{Ød}/2) - 7,3 + \text{correction}^*$

SNAP20 > 25,0 :  $X = (\text{Ød}/2) - 17,0 + \text{correction}^*$

SNAP20 > 35,0 :  $X = (\text{Ød}/2) - 17,0 + \text{correction}^*$

\*) Correction pour la capacité de chanfrein souhaitée :  
NOMINAL moins RÉEL du couteau

#### Exemple de calcul de la cassette SNAP5

##### Donné :

Ø de perçage : 23,0 mm / Ø de chanfreinage D : 24,5 mm

→ Cap. de chanfrein requise  $(24,5 - 23,0)/2 = 0,75$  mm (= NOMINAL)

→ Cap. de chanfrein du couteau : 1,0 mm (= RÉEL)

##### Dimension X recherchée

$X = \text{Ød} / 2 - 7,3 + (\text{correction du } \text{Ø-ébavurage du couteau})$

$X = (23,0 \text{ mm} / 2) - 7,3 \text{ mm} + (\text{NOMINAL} - \text{RÉEL})$

$X = 11,5 \text{ mm} - 7,3 \text{ mm} + (0,75 \text{ mm} - 1,0 \text{ mm})$

$X = 4,2 \text{ mm} + (-0,25 \text{ mm})$

**X = 3,95 mm**

# SNAP Pièces de rechange

Dans les tableaux ci-dessous, vous trouverez les porte-couteaux et les corps d'outil qui ne sont pas mentionnés dans les tableaux sous le produit lui-même. Pour tous les autres articles, veuillez vous référer aux tableaux accompagnant le produit.

## PORTE-COUTEAU

Outil	Ø outil D1	Référence		Référence
		Longueur utile NL 10,0 mm	Longueur utile NL 20,0 mm	
<b>SNAP2</b> /2.0/...	1.95	GH-Q-N-0001	GH-Q-N-0061	-
SNAP2/2.1/...	2.05	GH-Q-N-0002	GH-Q-N-0062	-
SNAP2/2.2/...	2.15	GH-Q-N-0003	GH-Q-N-0063	-
SNAP2/2.3/...	2.25	GH-Q-N-0004	GH-Q-N-0064	-
SNAP2/2.4/...	2.35	GH-Q-N-0005	GH-Q-N-0065	-
SNAP2/2.5/...	2.45	GH-Q-N-0006	GH-Q-N-0066	-
SNAP2/2.6/...	2.55	GH-Q-N-0007	GH-Q-N-0067	-
SNAP2/2.7/...	2.65	GH-Q-N-0008	GH-Q-N-0068	-
SNAP2/2.8/...	2.75	GH-Q-N-0009	GH-Q-N-0069	-
SNAP2/2.9/...	2.85	GH-Q-N-0010	GH-Q-N-0070	-
<b>SNAP3</b> /3.0/...	2.9	GH-Q-N-0021	GH-Q-N-0081	GH-Q-N-0141
SNAP3/3.1/...	3.0	GH-Q-N-0022	GH-Q-N-0082	GH-Q-N-0142
SNAP3/3.2/...	3.1	GH-Q-N-0023	GH-Q-N-0083	GH-Q-N-0143
SNAP3/3.3/...	3.2	GH-Q-N-0024	GH-Q-N-0084	GH-Q-N-0144
SNAP3/3.4/...	3.3	GH-Q-N-0025	GH-Q-N-0085	GH-Q-N-0145
SNAP3/3.5/...	3.4	GH-Q-N-0026	GH-Q-N-0086	GH-Q-N-0146
SNAP3/3.6/...	3.5	GH-Q-N-0027	GH-Q-N-0087	GH-Q-N-0147
SNAP3/3.7/...	3.6	GH-Q-N-0028	GH-Q-N-0088	GH-Q-N-0148
SNAP3/3.8/...	3.7	GH-Q-N-0029	GH-Q-N-0089	GH-Q-N-0149
SNAP3/3.9/...	3.8	GH-Q-N-0030	GH-Q-N-0090	GH-Q-N-0150
<b>SNAP4</b> /4.0/...	3.9	GH-Q-N-0041	GH-Q-N-0101	GH-Q-N-0161
SNAP4/4.1/...	4.0	GH-Q-N-0042	GH-Q-N-0102	GH-Q-N-0162
SNAP4/4.2/...	4.1	GH-Q-N-0043	GH-Q-N-0103	GH-Q-N-0163
SNAP4/4.3/...	4.2	GH-Q-N-0044	GH-Q-N-0104	GH-Q-N-0164
SNAP4/4.4/...	4.3	GH-Q-N-0045	GH-Q-N-0105	GH-Q-N-0165
SNAP4/4.5/...	4.4	GH-Q-N-0046	GH-Q-N-0106	GH-Q-N-0166
SNAP4/4.6/...	4.5	GH-Q-N-0047	GH-Q-N-0107	GH-Q-N-0167
SNAP4/4.7/...	4.6	GH-Q-N-0048	GH-Q-N-0108	GH-Q-N-0168
SNAP4/4.8/...	4.7	GH-Q-N-0049	GH-Q-N-0109	GH-Q-N-0169
SNAP4/4.9/...	4.8	GH-Q-N-0050	GH-Q-N-0110	GH-Q-N-0170
SNAP4/5.0/...	4.9	GH-Q-N-0051	GH-Q-N-0111	GH-Q-N-0171

# SNAP

Pièces de rechange (suite)

## CORPS D'OUTIL

Outil	Ø outil D1	Référence
<b>SNAP5/5.0</b>	4.9	GH-Q-G-1271
SNAP5/5.5	5.4	GH-Q-G-1272
SNAP5/6.0	5.9	GH-Q-G-1273
SNAP5/6.5	6.4	GH-Q-G-1274
SNAP5/7.0	6.9	GH-Q-G-1275
SNAP5/7.5	7.4	GH-Q-G-1276
SNAP5/8.0	7.8	GH-Q-G-1277
SNAP5/8.5	8.3	GH-Q-G-1389
SNAP5/9.0	8.8	GH-Q-G-1384
SNAP5/9.5	9.3	GH-Q-G-1485
SNAP5/10.0	9.8	GH-Q-G-1486
<b>SNAP8/8.0</b>	7.8	GH-Q-G-0220
SNAP8/8.5	8.3	GH-Q-G-0221
SNAP8/9.0	8.8	GH-Q-G-0222
SNAP8/9.5	9.3	GH-Q-G-0223
SNAP8/10.0	9.8	GH-Q-G-0224
SNAP8/10.5	10.3	GH-Q-G-0225
SNAP8/11.0	10.8	GH-Q-G-0226
SNAP8/11.5	11.3	GH-Q-G-0227
SNAP8/12.0	11.8	GH-Q-G-0228
<b>SNAP12/12.0</b>	11.8	GH-Q-G-0240
SNAP12/12.5	12.3	GH-Q-G-0241
SNAP12/13.0	12.8	GH-Q-G-0242
SNAP12/13.5	13.3	GH-Q-G-0243
SNAP12/14.0	13.8	GH-Q-G-0244
SNAP12/14.5	14.3	GH-Q-G-0245
SNAP12/15.0	14.8	GH-Q-G-0246
SNAP12/15.5	15.3	GH-Q-G-0247
SNAP12/16.0	15.8	GH-Q-G-0248
SNAP12/16.5	16.3	GH-Q-G-0249
SNAP12/17.0	16.8	GH-Q-G-0250
SNAP12/17.5	17.3	GH-Q-G-0251
SNAP12/18.0	17.8	GH-Q-G-0252
SNAP12/18.5	18.3	GH-Q-G-0253
SNAP12/19.0	18.8	GH-Q-G-0254
SNAP12/19.5	19.3	GH-Q-G-0255
SNAP12/20.0	19.8	GH-Q-G-0256

Outil	Ø outil D1	Référence
<b>SNAP20/20.0</b>	19.8	GH-Q-G-0270
SNAP20/21.0	20.8	GH-Q-G-0271
SNAP20/22.0	21.8	GH-Q-G-0272
SNAP20/23.0	22.8	GH-Q-G-0273
SNAP20/24.0	23.8	GH-Q-G-0274
SNAP20/25.0	24.8	GH-Q-G-0275
SNAP20/26.0	25.8	GH-Q-G-0276
SNAP20/27.0	26.8	GH-Q-G-0277
SNAP20/28.0	27.8	GH-Q-G-0278
SNAP20/29.0	28.8	GH-Q-G-0279
SNAP20/30.0	29.8	GH-Q-G-0280
SNAP20/31.0	30.8	GH-Q-G-0281
SNAP20/32.0	31.8	GH-Q-G-0282
SNAP20/33.0	32.8	GH-Q-G-0283
SNAP20/34.0	33.8	GH-Q-G-0284
SNAP20/35.0	34.8	GH-Q-G-0285
<b>Outil de filetage</b>		
SNAP2/M2.5/10	2.0	GH-Q-N-0015
SNAP2/M2.5/20	2.0	GH-Q-N-0075
SNAP2/M3/10	2.45	GH-Q-N-0016
SNAP2/M3/20	2.45	GH-Q-N-0076
SNAP3/M4/10	3.2	GH-Q-N-0035
SNAP3/M4/20	3.2	GH-Q-N-0095
SNAP3/M4/30	3.2	GH-Q-N-0155
SNAP4/M5/10	4.1	GH-Q-N-0055
SNAP4/M5/20	4.1	GH-Q-N-0115
SNAP4/M5/30	4.1	GH-Q-N-0175
SNAP5/M6	4.9	GH-Q-G-5003
SNAP5/M8	6.7	GH-Q-G-5018
SNAP5/M10	8.3	GH-Q-G-5010
SNAP5/M12	10.0	GH-Q-G-5019
SNAP5/M14	11.8	GH-Q-G-5017

# SNAP

## FAQ

Questions	Causes	Résolution
La bavure n'est pas usinée proprement ou chanfrein trop petit	<ul style="list-style-type: none"> <li>• Choix d'un couteau trop petit</li> <li>• Avance trop importante</li> </ul>	<ul style="list-style-type: none"> <li>• Choisir un couteau pour un chanfrein plus important</li> <li>• Réduire l'avance</li> </ul>
Pas de chanfrein	<ul style="list-style-type: none"> <li>• Force du couteau trop faible</li> </ul>	<ul style="list-style-type: none"> <li>• Tourner la vis de réglage vers la droite pour augmenter la pression du couteau (uniquement possible pour les couteaux SNAP avec géométrie GS)</li> </ul>
	<ul style="list-style-type: none"> <li>• Couteau usé</li> </ul>	<ul style="list-style-type: none"> <li>• Insérer un nouveau couteau</li> </ul>
	<ul style="list-style-type: none"> <li>• Formation de bavures trop importante</li> </ul>	<ul style="list-style-type: none"> <li>• Remplacer l'outil de perçage par un nouveau</li> </ul>
	<ul style="list-style-type: none"> <li>• Le couteau se bloque, ne sort plus du porte-couteau</li> </ul>	<ul style="list-style-type: none"> <li>• Les matières en fonte doivent en principe être usinées avec arrosage. Cela permet d'éliminer la poussière de fonte de la fenêtre du couteau.</li> </ul>
Taille de chanfrein inégale en poussant et en tirant	<ul style="list-style-type: none"> <li>• Avance différente en poussant et en tirant</li> </ul>	<ul style="list-style-type: none"> <li>• Choisir une avance aussi identique que possible en poussant et en tirant (uniquement pour les couteaux à géométrie GS)</li> </ul>
	<ul style="list-style-type: none"> <li>• Formation de bavures très différente en poussant et en tirant</li> </ul>	<ul style="list-style-type: none"> <li>• Sur le côté où le chanfrein est trop petit : Réduire l'avance, possible uniquement avec les couteaux à géométrie GS. Sur le côté avec le chanfrein trop grand : Augmenter l'avance, possible uniquement avec les couteaux à géométrie GS</li> </ul>
Chanfrein avec traces de broutage	<ul style="list-style-type: none"> <li>• Mauvais serrage de la pièce ou de l'outil</li> </ul>	<ul style="list-style-type: none"> <li>• Assurer un serrage stable de la pièce et de l'outil</li> </ul>
	<ul style="list-style-type: none"> <li>• Outil dans un état instable</li> </ul>	<ul style="list-style-type: none"> <li>• Augmenter l'avance de l'outil, ainsi qu'éventuellement la force du couteau</li> </ul>
	<ul style="list-style-type: none"> <li>• Vitesse de coupe trop élevée</li> </ul>	<ul style="list-style-type: none"> <li>• Réduire la vitesse de coupe</li> </ul>
Pas de taille de chanfrein constante	<ul style="list-style-type: none"> <li>• Avance différente</li> </ul>	<ul style="list-style-type: none"> <li>• Sélectionner une avance constante</li> </ul>
	<ul style="list-style-type: none"> <li>• Force du couteau si faible que le couteau ne revient pas à chaque fois en position initiale</li> </ul>	<ul style="list-style-type: none"> <li>• Tourner la vis de réglage vers la droite pour augmenter la pression du couteau</li> </ul>
	<ul style="list-style-type: none"> <li>• Outil dans un état instable</li> </ul>	<ul style="list-style-type: none"> <li>• Augmenter la force du couteau et l'avance</li> </ul>
Mauvaise durée de vie	<ul style="list-style-type: none"> <li>• Mauvais serrage de la pièce ou de l'outil (vibration)</li> </ul>	<ul style="list-style-type: none"> <li>• Assurer un serrage plus stable de la pièce et de l'outil</li> </ul>
	<ul style="list-style-type: none"> <li>• Stabilité insuffisante de la machine (jeu de la broche, etc.)</li> </ul>	<ul style="list-style-type: none"> <li>• Améliorer la stabilité de la machine ou la guider dans le trou avec un outil spécial</li> </ul>
	<ul style="list-style-type: none"> <li>• Mauvais revêtement du couteau</li> </ul>	<ul style="list-style-type: none"> <li>• Choisir un autre revêtement</li> </ul>





# DEFA

Chanfreinage réglable des arêtes de trous asymétriques – même en cas de bavures importantes ou de matières difficiles à usiner.

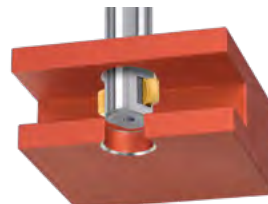
## Les avantages – vos bénéfices

Le principe de fonctionnement spécifique au DEFA, associé à la géométrie unique des couteaux, garantit un résultat de chanfreinage fiable pour les matières exigeantes.

La dimension du chanfrein est réglable en continu directement sur l'outil, en fonction du diamètre du trou et des tolérances. La force de coupe peut aussi être adaptée de manière optimale à la matière.



Outil à deux couteaux pour des chanfreins au diamètre précis et des surfaces de chanfrein de haute qualité.



Chanfreinage d'arêtes de trou interrompus et asymétriques – en poussant et en tirant en une seule opération.

## LA GAMME

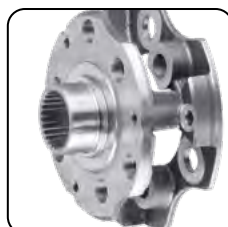
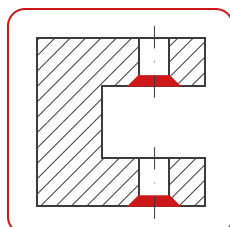
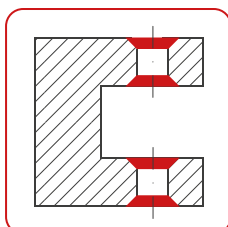
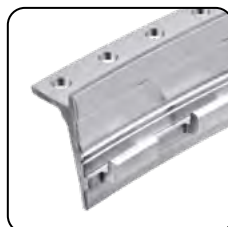
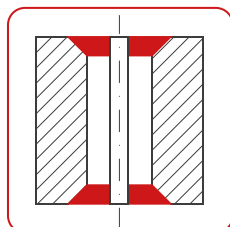
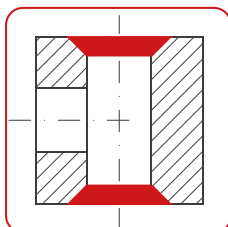


Plage de Ø de perçage mm	Plage de chanfreinage max. mm	Longueur utile mm	Série	Page du catalogue
Ø4.0–6.6	0.1–0.6	30.0 / 60.0	DEFA 4–6	112
Ø6.0–10.1	0.1–0.85	34.0 / 60.0	DEFA 6–10	114
Ø9.0–23.9	0.1–2.0	30.0 / 60.0	DEFA 9–24	116

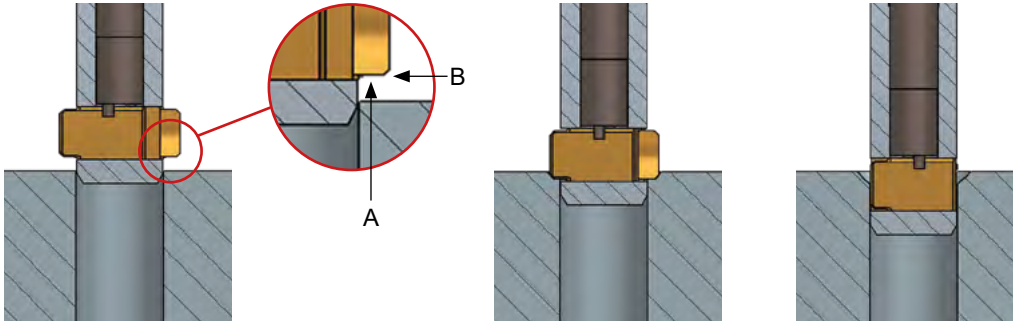
La gamme DEFA se compose de 3 séries d'outils. Au sein de ces séries, les outils sont conçus pour couvrir une petite plage de diamètres de perçage.

Si l'outil souhaité ne figure pas dans la gamme standard, notre offre **INDIVIDUAL** apporte souvent une solution. Si nécessaire, nous développons également des solutions sur mesure entièrement adaptées à votre application.

## DOMAINES D'APPLICATIONS



# PRINCIPE DE FONCTIONNEMENT



L'outil à chanfreiner DEFA est spécialement adapté à la réalisation de chanfreins de petite ou grande dimension sur des matières présentant une formation importante de bavures.

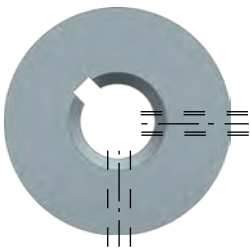
Tout d'abord, les arêtes de coupe (A) éliminent les bavures existantes. Dès que les copeaux rencontrent la surface de la pièce, une surface de contrôle inclinée et non coupante (B) contrôle la réalisation du chanfrein ainsi que la rentrée des copeaux dans le corps de l'outil.

Dans le perçage, les copeaux glissent sur une surface bombée sans l'endommager.

La liaison rigide des deux coupes permet également d'usiner des trous avec des rainures longitudinales ou des alésages sécants et de les traverser en rotation, c'est-à-dire sans arrêt de la broche (voir ill. ci-dessous).

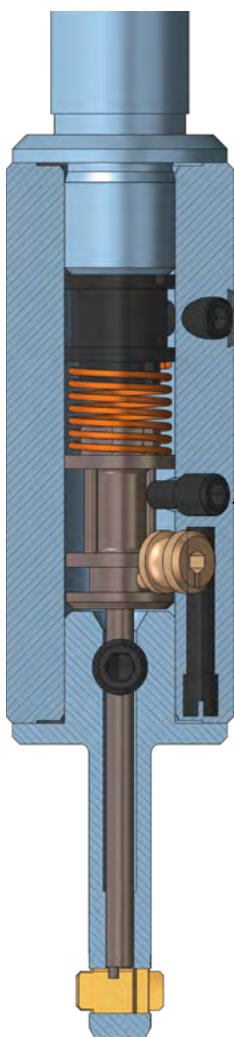
## Compensation des différences de hauteur

Le DEFA compense automatiquement les éventuelles différences de hauteur des composants à usiner, comme par exemple les pièces en fonte. Le copeau ne commence à se rétracter, respectivement à couper, qu'au contact de la pièce. Ainsi, la dimension du chanfrein reste constante.



Vue de dessus de la pièce avec rainure longitudinale ainsi que des alésages sécants dans le trou principal

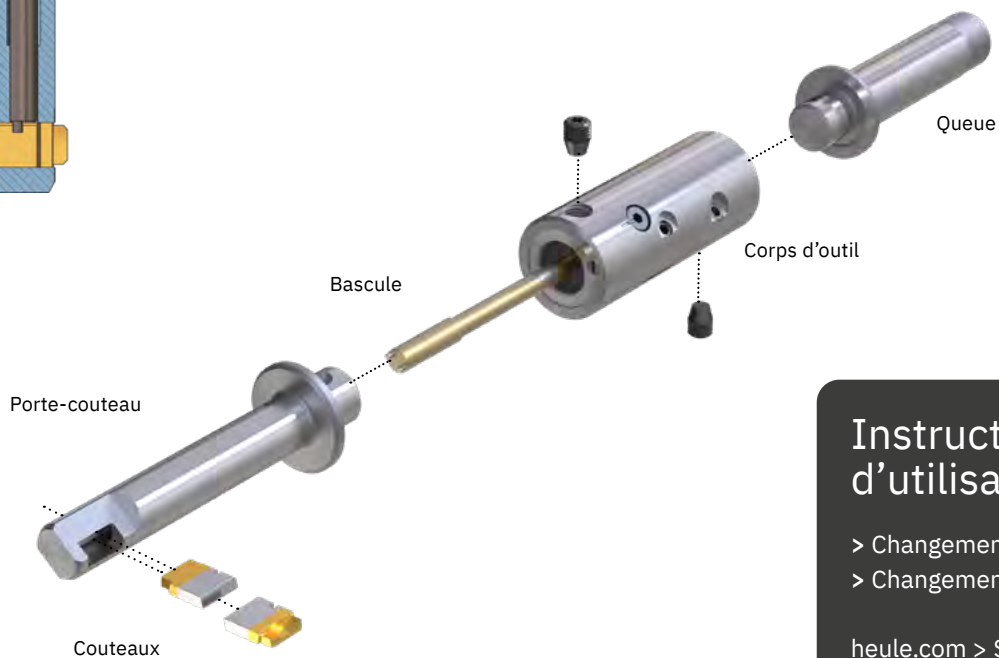
# CONCEPTION DE L'OUTIL



L'outil de chanfreinage DEFA se caractérise par deux couteaux avec une géométrie de coupe spéciale. Les deux couteaux sont maintenus mobiles dans le corps de l'outil par une bascule soumise à la pression d'un ressort.

Les deux couteaux sont reliés de manière rigide. En tournant la vis de réglage, la sortie du couteau, respectivement le diamètre du chanfrein, est réglée de manière symétrique et en continu.

Vis de réglage



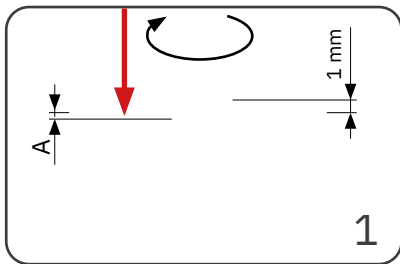
## Instructions d'utilisation

- > Changement de couteau
- > Changement de ressort

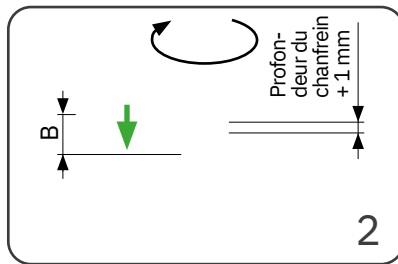
heule.com > Service >  
Centre de médias et de  
téléchargements



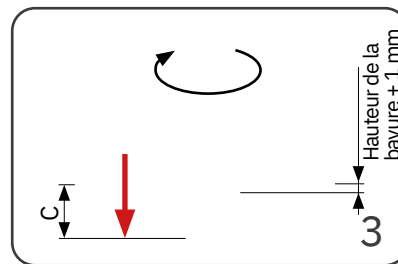
# DÉROULEMENT DU PROCESSUS DEFA



- Avance rapide jusqu'à la position **A** ou distance de 1,0 mm
- Broche en rotation à droite
- Arrosage externe activé



- Avance de travail jusqu'à la position **B** ou profondeur du chanfrein + 1,0 mm

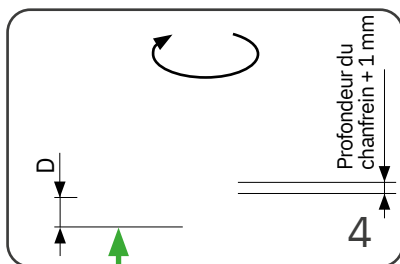


- Avance rapide jusqu'à la position **C** ou hauteur de la bavure + 1,0 mm

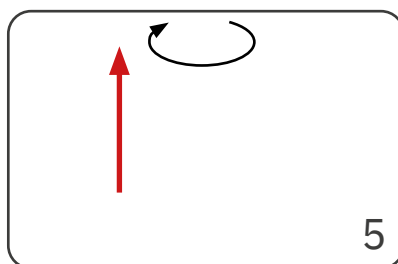
**Exemple** G0 Z-2.0  
S579 M3  
M8

G1 Z-6.0<sup>1)</sup> F17  
<sup>1)</sup> 6.0 = 3.0 + (6.0/2)

G0 Z-26.5<sup>2)</sup>  
<sup>2)</sup> 26.5 = 16.5 + 3.0 + 6.0 + 1.0



- Avance de travail jusqu'à **D** ou profondeur du chanfrein + 1,0 mm



- Avance rapide hors de la pièce

G1 Z-22.5<sup>3)</sup>  
<sup>3)</sup> 22.5 = 16.5 + 3.0 + (6.0/2)

G0 Z+2.0

## TABLEAU DES DIMENSIONS

Outil	A mm	B mm	C mm	D mm
DEFA 4-6	0.8	3.4	6.0	3.4
DEFA 6-10	0.8	$1.8 + (0.5 * K^{(1)})$	$1.8 + K^{(1)} + 1.0$	$1.8 + (0.5 * K^{(1)})$
DEFA 9-24	2.0	$3.0 + (0.5 * K^{(2)})$	$3.0 + K^{(2)} + 1.0$	$3.0 + (0.5 * K^{(2)})$

<sup>1)</sup> Dimensions K voir tableau des outils à la page 114

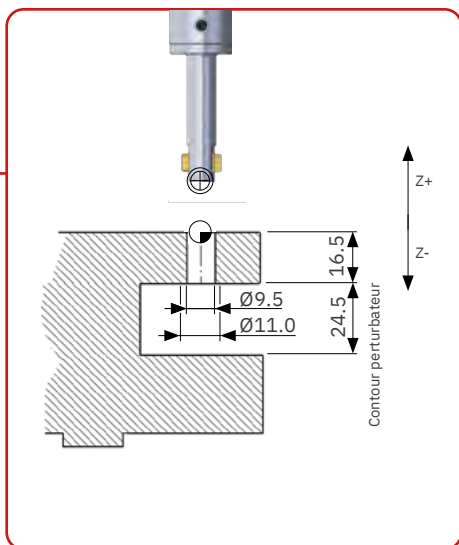
<sup>2)</sup> Dimensions K voir tableau des outils à la page 116



Les conditions de coupe sont des valeurs indicatives ! En cas de matières difficiles à usiner ou si les arêtes du trou sont inégales, il est recommandé de diminuer la vitesse de coupe.



# EXEMPLE D'APPLICATION ET DE PROGRAMMATION



## Données d'application

Hauteur de la pièce : 16,5 mm  
 Ø de perçage : Ø9,5 mm  
 Ø de chanfrein : Ø11,0 mm  
 Matière : Titane  
 Usinage : en tirant et en poussant

## Choix de l'outil et des copeaux

Outil : GH-S-D-1747 (DEFA 9-24)  
 Ø de l'outil : Ø8,8 mm  
 Plage de Ø de chanfrein : Ø10,2 à 11,4 mm  
 Longueur utile : 30,0 mm (tenir compte du contour perturbateur)  
 Couteaux : GH-S-M-3912 (carbure de tungstène, revêtement TiN)  
 Ø de réglage D2 :  $D+2S = 11,0 \text{ mm} + 2(0,4) = 11,8 \text{ mm}$   
 K : 6,0 mm (voir page 116)

## Conditions de coupe

Vitesse de coupe Vc : 10 à 20 m/min.  
 Avance fz : 0,02 à 0,04 mm/tr

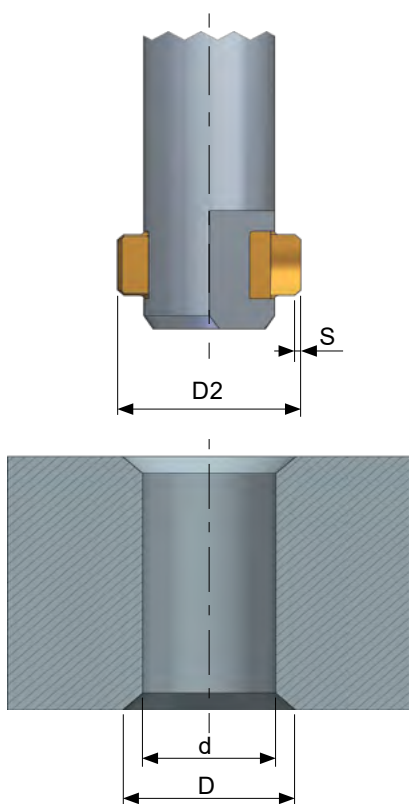
## CONDITIONS DE COUPE

Désignation	Résistant à la traction RM (MPa)	Dureté (HB)	Dureté (HRC)	Géométrie DF			Géométrie DR			
				Vc	fz	B*	Vc	fz	B*	
P0	Acier à faible teneur en carbone, à copeaux longs, C <0,25 %	<530	<125	-	40-70	0.02-0.06	T	40-70	0.05-0.1	A
P1	Acier à faible teneur en carbone, à copeaux courts, C <0,25 %	<530	<125	-	40-70	0.02-0.06	T	40-70	0.05-0.1	A
P2	Acier à teneur en carbone C >0,25 %	>530	<220	<25	40-70	0.02-0.06	T	40-70	0.05-0.1	A
P3	Acier allié et acier à outils, C >0,25 %	600-850	<330	<35	20-50	0.02-0.06	T	20-50	0.05-0.1	A
P4	Acier allié et acier à outils, C >0,25 %	850-1400	340-450	35-48	20-50	0.02-0.06	T	20-50	0.05-0.1	A
P5	Ferritique, martensitique et inoxydable Acier PH	600-900	<330	<35	15-30	0.02-0.04	T	15-30	0.02-0.06	A
P6	Ferritique à haute résistance, martensitique et acier inoxydable PH	900-1350	350-450	35-48	15-30	0.02-0.04	T	15-30	0.02-0.06	A
M1	Acier austénitique inoxydable	<600	130-200	-	10-20	0.02-0.04	T	10-20	0.02-0.06	A
M2	Acier austénitique à haute résistance, ne rouille pas	600-800	150-230	<25	10-20	0.02-0.04	T	10-20	0.02-0.06	A
M3	Acier inoxydable duplex	<800	135-275	<30	10-20	0.02-0.04	T	10-20	0.02-0.06	A
K1	Fonte grise	125-500	120-290	<32	50-90	0.02-0.06	T	50-90	0.05-0.1	A
K2	Fonte ductile jusqu'à une résistance moyenne	<600	130-260	<28	40-70	0.02-0.06	T	40-70	0.05-0.1	A
K3	Fonte à haute résistance et fonte bainitique	>600	180-350	<43	40-70	0.02-0.06	T	40-70	0.05-0.1	A
N1	Alliages corroyés d'aluminium	-	-	-	-	-	-	-	-	-
N2	Alliages d'aluminium à faible teneur en Si	-	-	-	-	-	-	-	-	-
N3	Alliages d'aluminium à haute teneur en Si	-	-	-	-	-	-	-	-	-
N4	À base de cuivre, de laiton et de zinc	-	-	-	-	-	-	-	-	-
S1	Alliages à base de fer résistants à la chaleur	500-1200	160-260	25-48	10-20	0.02-0.04	T	10-20	0.02-0.06	A
S2	Alliages à base de cobalt résistants à la chaleur	1000-1450	250-450	25-48	10-20	0.02-0.04	T	10-20	0.02-0.06	A
S3	Alliages à base de nickel résistants à la chaleur	600-1700	160-450	<48	10-20	0.02-0.04	T	10-20	0.02-0.06	A
S4	Titane et alliages de titane	900-1600	300-400	33-48	10-20	0.02-0.04	T	10-20	0.02-0.06	A

\* Revêtement pour les couteaux



# RÉGLAGE DU Ø DE CHANFREINAGE



Le diamètre de chanfrein **D** souhaité est réglé à l'aide du diamètre réglable **D2**. La valeur maximale de D2 ne doit pas être dépassée (voir les tableaux des outils aux pages 112 et suiv.)

D2 = diamètre de réglage

D = diamètre de chanfrein

S = largeur de la surface de contrôle

## Formule pour le diamètre de réglage

$$D2 \approx D + 2S$$

## Procédure

Tourner la vis de réglage avec la clé Allen jusqu'à ce que le diamètre de réglage souhaité D2 soit atteint. Pour cela, retirer le vernis de sécurité rouge.

**Augmenter D2** = tourner la vis de réglage vers la gauche. Bloquer à nouveau la vis de réglage.

**Diminuer D2** = tourner la vis de réglage vers la droite. Bloquer à nouveau la vis de réglage.

Si le diamètre de chanfrein D diffère légèrement du diamètre souhaité, le diamètre de réglage D2 peut être corrigé en conséquence.

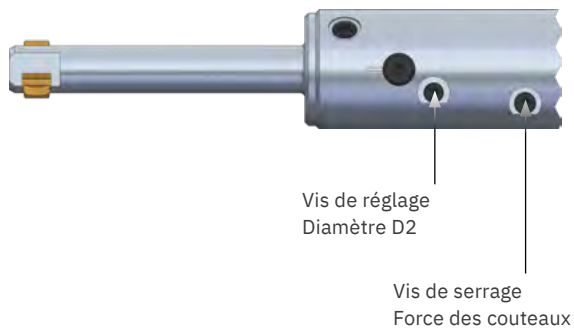
## Instructions d'utilisation

> Réglage du Ø de chanfrein et de la force des couteaux

heule.com > Service > Centre de médias et de téléchargements



# RÉGLAGE DE LA FORCE DU COUTEAU



La force qui agit radialement sur les couteaux doit être suffisamment importante pour que les couteaux sortent de manière fiable jusqu'au D2 réglé dans les conditions de travail (saleté, arrosage, etc.).

**Important :** La force du couteau ne définit pas la taille du chanfrein !

## Procédure

Valeur indicative de la force de coupe  
8–12 N

Il faut tenir compte des conditions telles que la matière et des exigences concernant le chanfrein. Il est recommandé de faire un test sur un trou.

**Augmenter la force des couteaux =**  
tourner la vis de serrage vers la droite

**Réduire la force des couteaux =**  
tourner la vis de serrage vers la gauche

# Choix de l'outil DEFA approprié

## TOOL SELECTOR

**Le Tool Selector HEULE est le moyen le plus simple et le plus rapide pour trouver l'outil adéquat.**

Envoyez le résultat de la recherche ainsi que vos données d'application à l'interlocuteur HEULE. Il examinera l'application et vous proposera éventuellement d'autres solutions possibles.

Si la recherche n'a pas donné de résultat, veuillez tout de même vous adresser à HEULE avec les données de votre application. Nous pourrions également proposer des solutions qui s'écartent du standard et nous vous conseillerons volontiers.

## TABLEAUX DES OUTILS

L'outil approprié est déterminé en premier lieu par le diamètre du perçage à usiner. Ce tableau indique également la plage de diamètres de chanfrein, les longueurs utiles ainsi que le diamètre des outils.

Les tableaux des outils couvrent la gamme standard. Les références sur fond vert sont disponibles en stock.

Si le standard ne couvre pas vos besoins, n'hésitez pas à contacter votre interlocuteur HEULE pour qu'il vous conseille. Que ce soit par le biais du formulaire de demande ou par téléphone.

### Tool Selector

> Guidé en toute sécurité vers solution adaptée

[heule.com/fr/tool-selector/defa](https://heule.com/fr/tool-selector/defa)



Tool Selector 

### Des questions ?

> Conseil et assistance HEULE

[heule.com/fr/contact](https://heule.com/fr/contact)



# CONFIGURER L'OUTIL DEFA

## 1. Sélectionner un outil



Choisissez dans le tableau des outils celui qui convient au  $\varnothing$  de perçage existant et qui est adapté au diamètre de chanfrein visé. En parallèle, il faut sélectionner la longueur utile. Celle-ci est choisie aussi courte que possible ou aussi longue que nécessaire (stabilité), en fonction de la profondeur de perçage.

## 2. Choisir le type de queue



L'outil peut être serré directement sur le corps d'outil ou sur une queue séparée. S'il est serré sur le corps d'outil, un bouchon de fermeture est nécessaire.

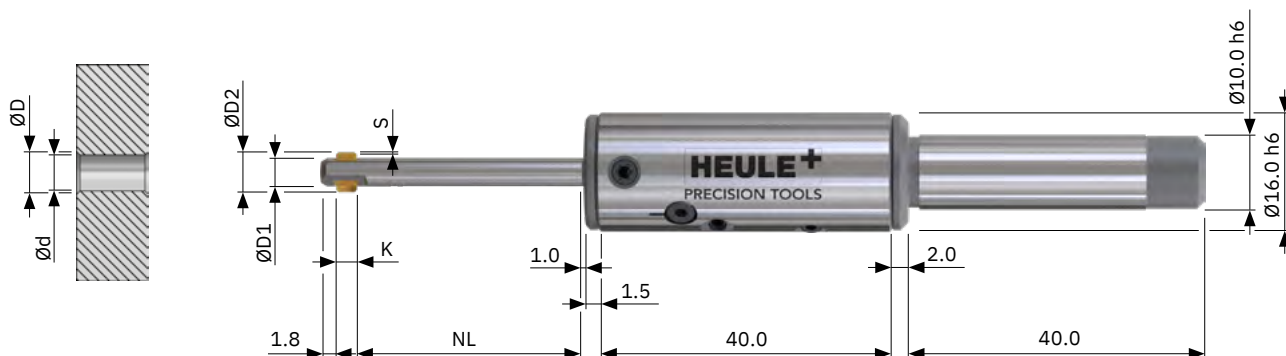
## 3. Choisir des couteaux



Les couteaux sont sélectionnés en fonction de la gamme de diamètres de chanfrein correspondant à l'outil.

Des couteaux pour un angle de chanfrein différent ou des revêtements pour des matières aux exigences plus élevées (par ex. titane ou inconel) sont disponibles sur demande.

# DEFA 4-6 $\varnothing 4,0 \text{ mm}$ à $6,8 \text{ mm}$



## Outil

Outil standard **sans** couteau

- Les couteaux doivent toujours être commandés séparément.
- Si l'outil est serré sur le corps d'outil, un bouchon de fermeture est nécessaire.
- La limite inférieure de la plage de perçage définie ne doit pas être dépassée.

Plage perçage $\varnothing d$	Plage chanfrein $\varnothing D$	Longueur utile NL	Porte-couteau $\varnothing D1$	$\varnothing \text{ max.}$			Référence sans queue	Référence avec queue $\varnothing 10$	Référence avec bouchon de fermeture
				D2	K	S			
4.0-4.6	4.4-4.8	30.0	3.8	5.4	3.2	0.3	GH-S-D-5200	GH-S-D-5220	GH-S-D-5240
		60.0	3.8	5.4	3.2	0.3	GH-S-D-5201	GH-S-D-5221	GH-S-D-5241
4.2-5.0	4.6-5.2	30.0	4.1	5.8	3.2	0.3	GH-S-D-5202	GH-S-D-5222	GH-S-D-5242
		60.0	4.1	5.8	3.2	0.3	GH-S-D-5203	GH-S-D-5223	GH-S-D-5243
4.6-5.6	5.0-5.8	30.0	4.5	6.4	3.2	0.3	GH-S-D-5204	GH-S-D-5224	GH-S-D-5244
		60.0	4.5	6.4	3.2	0.3	GH-S-D-5205	GH-S-D-5225	GH-S-D-5245
5.0-6.2	5.4-6.4	30.0	4.8	7.0	3.2	0.3	GH-S-D-5206	GH-S-D-5226	GH-S-D-5246
		60.0	4.8	7.0	3.2	0.3	GH-S-D-5207	GH-S-D-5227	GH-S-D-5247
5.5-6.6	5.9-6.8	30.0	5.3	7.4	3.2	0.3	GH-S-D-5208	GH-S-D-5228	GH-S-D-5248
		60.0	5.3	7.4	3.2	0.3	GH-S-D-5209	GH-S-D-5229	GH-S-D-5249



Articles en stock marqués en vert



Programmation  
Page 107



Conditions de coupe  
Page 107



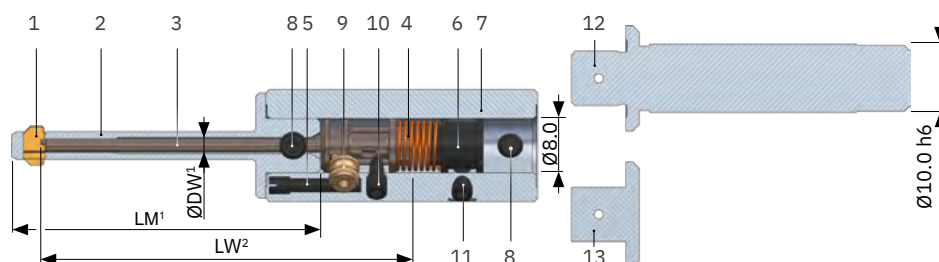
Tool Selector –  
Choisir un produit, c'est facile  
[heule.com/fr/tool-selector/defa](http://heule.com/fr/tool-selector/defa)

# DEFA 4-6 $\varnothing 4,0$ mm à 6,8 mm

## Jeu de couteaux géométrie DF 90°

$\varnothing$ de chanfrein	Référence usinage en poussant et en tirant		Référence usinage en tirant seulement	
	Revêtement T pour l'acier	Revêtement pour les exigences élevées	Revêtement T pour l'acier	Revêtement pour les exigences élevées
4.4-4.8	GH-S-M-3902	sur demande	GH-S-M-4902	sur demande
4.6-5.2	GH-S-M-3903		GH-S-M-4903	
5.0-5.8	GH-S-M-3904		GH-S-M-4904	
5.4-6.4	GH-S-M-3905		GH-S-M-4905	
5.9-6.8	GH-S-M-3906		GH-S-M-4906	

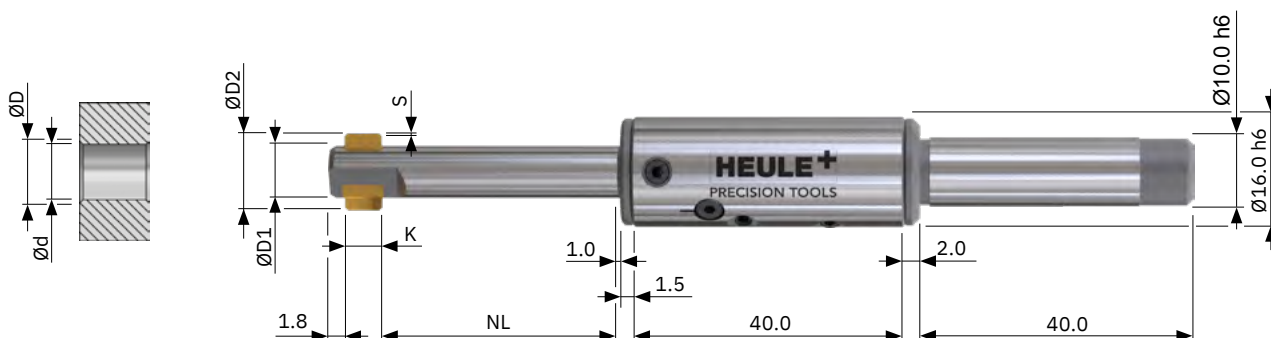
## Pièces de rechange



Pos.	Désignation	Référence
1	Couteaux	voir ci-dessus
2	Porte-couteau	<sup>1)</sup> voir page 118
3	Bascule	<sup>2)</sup> voir page 118
4	Ressort de torsion 4-6	GH-S-T-0001
5	Vis de fixation 4-6	GH-S-X-0001
6	Pièce de serrage 4-6	GH-S-C-0001
7	Corps d'outil 4-6	GH-S-G-0217
8	Vis de serrage M4x0,5x5,0	GH-H-S-0201
9	Excentrique 4-6	GH-S-E-0001
10	Vis de réglage 4-6	GH-H-S-1126
11	Vis de serrage 4-6	GH-H-S-0101
12	Queue cylindrique $\varnothing 10,0$ h6	GH-S-S-0001
13	Bouchon de fermeture $\varnothing 8,0$	GH-S-S-0090



# DEFA 6-10 $\varnothing 6,0$ mm à 10,1 mm



## Outil

Outil standard **sans** couteau

- Les couteaux doivent toujours être commandés séparément.
- Si l'outil est serré sur le corps d'outil, un bouchon de fermeture est nécessaire.
- La limite inférieure de la plage de perçage définie ne doit pas être dépassée.

Plage perçage $\varnothing d$	Plage chanfrein $\varnothing D$	Longueur utile NL	Porte-couteau $\varnothing D1$	$\varnothing$ max.			Référence sans Queue	Référence avec queue $\varnothing 10$	Référence avec bouchon de fermeture
				D2	K	S			
6.0-6.5	6.2-6.8	34.0	5.8	7.4	4.0	0.3	GH-S-D-5210	GH-S-D-5230	GH-S-D-5250
		60.0	5.8	7.4	4.0	0.3	GH-S-D-5211	GH-S-D-5231	GH-S-D-5251
6.3-7.3	6.5-7.6	34.0	5.8	8.2	4.0	0.3	GH-S-D-5212	GH-S-D-5232	GH-S-D-5252
		60.0	5.8	8.2	4.0	0.3	GH-S-D-5213	GH-S-D-5233	GH-S-D-5253
6.8-8.2	7.0-8.5	34.0	6.5	9.1	4.0	0.3	GH-S-D-5214	GH-S-D-5234	GH-S-D-5254
		60.0	6.5	9.1	4.0	0.3	GH-S-D-5215	GH-S-D-5235	GH-S-D-5255
7.7-9.3	8.1-9.6	34.0	7.5	10.4	6.0	0.4	GH-S-D-5216	GH-S-D-5236	GH-S-D-5256
		60.0	7.5	10.4	6.0	0.4	GH-S-D-5217	GH-S-D-5237	GH-S-D-5257
8.2-10.1	8.9-10.4	34.0	7.5	11.2	6.0	0.4	GH-S-D-5218	GH-S-D-5238	GH-S-D-5258
		60.0	7.5	11.2	6.0	0.4	GH-S-D-5219	GH-S-D-5239	GH-S-D-5259



Articles en stock marqués en vert



Programmation  
Page 107



Conditions de coupe  
Page 107



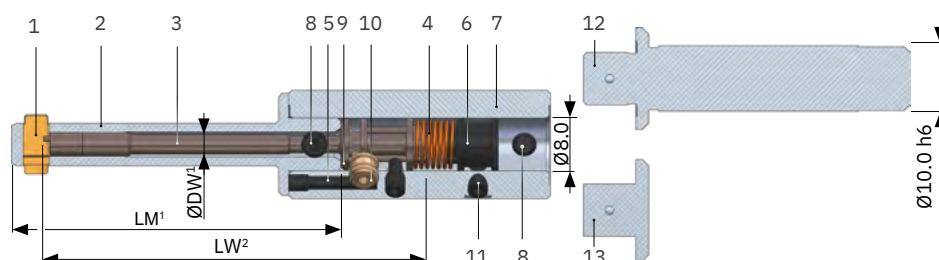
Tool Selector –  
Choisir un produit, c'est facile  
[heule.com/fr/tool-selector/defa](http://heule.com/fr/tool-selector/defa)

# DEFA 6-10 $\varnothing 6,0 \text{ mm à } 10,1 \text{ mm}$

Jeu de couteaux géométrie DF 90°

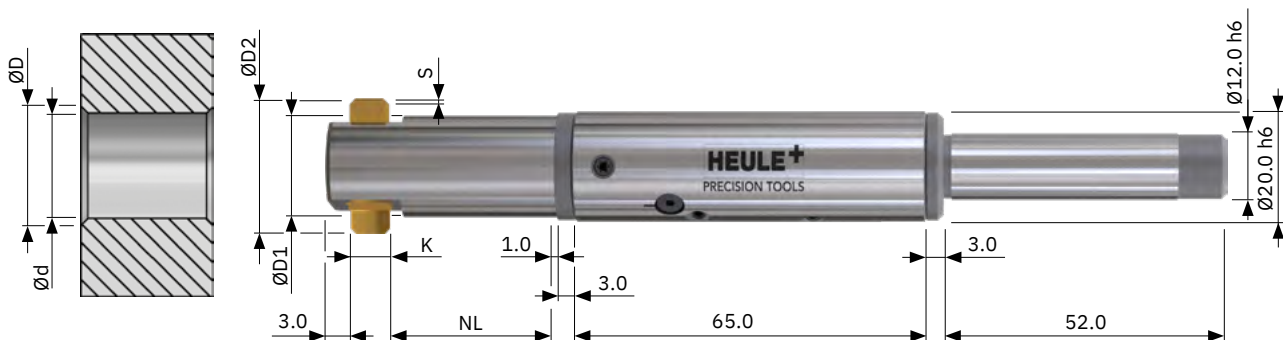
$\varnothing$ de chanfrein	Référence usinage en poussant et en tirant		Référence usinage en tirant seulement	
	Revêtement T pour l'acier	Revêtement pour les exigences élevées	Revêtement T pour l'acier	Revêtement pour les exigences élevées
6.2-6.8	GH-S-M-3907	sur demande	GH-S-M-4907	sur demande
6.5-7.6	GH-S-M-3908		GH-S-M-4908	
7.0-8.5	GH-S-M-3909		GH-S-M-4909	
8.1-9.6	GH-S-M-3910		GH-S-M-4910	
8.9-10.4	GH-S-M-3911		GH-S-M-4911	

Pièces de rechange



Pos.	Désignation	Référence
1	Couteaux	voir ci-dessus
2	Porte-couteau	<sup>1)</sup> voir page 118
3	Bascule	<sup>2)</sup> voir page 118
4	Ressort de torsion 6-10	GH-S-T-0001
5	Vis de fixation 6-10	GH-S-X-0001
6	Pièce de serrage 6-10	GH-S-C-0001
7	Corps d'outil 6-10	GH-S-G-0217
8	Vis de serrage M4x0,5x5,0	GH-H-S-0201
9	Excentrique 6-10	GH-S-E-0001
10	Vis de réglage 6-10	GH-H-S-1126
11	Vis de serrage 6-10	GH-H-S-0101
12	Queue cylindrique $\varnothing 12,0 \text{ h6}$	GH-S-S-0001
13	Bouchon de fermeture $\varnothing 10,0 \text{ h6}$	GH-S-S-0090

# DEFA 9-24 $\varnothing 9,0$ mm à 23,9 mm



## Outil

Outil standard **sans** couteau

- Les couteaux doivent toujours être commandés séparément
- Si l'outil est serré sur le corps d'outil, un bouchon de fermeture est nécessaire.
- La limite inférieure de la plage de perçage définie ne doit pas être dépassée.

Plage perçage $\varnothing d$	Plage chanfrein $\varnothing D$	Longueur utile NL	Porte-couteau $\varnothing D1$	$\varnothing$ max. D2	K	S	Référence sans Queue	Référence avec queue $\varnothing 10$	Référence avec bouchon de fermeture
9.0–11.7	10.2–11.4	30.0	8.8	12.2	6.0	0.4	GH-S-D-1707	GH-S-D-1747	GH-S-D-5260
	11.1–12.0 <sup>EF</sup>	60.0	8.8	12.8 <sup>EF</sup>	6.0	0.4	GH-S-D-1708	GH-S-D-1748	GH-S-D-5261
9.7–12.7	11.0–12.4	30.0	9.5	13.2	6.0	0.4	GH-S-D-1709	GH-S-D-1749	GH-S-D-5262
	12.1–13.0 <sup>EF</sup>	60.0	9.5	13.8 <sup>EF</sup>	6.0	0.4	GH-S-D-1710	GH-S-D-1750	GH-S-D-5263
11.2–14.3	12.0–13.8	30.0	11.0	14.8	8.0	0.5	GH-S-D-1711	GH-S-D-1751	GH-S-D-5264
	13.4–14.6 <sup>EF</sup>	60.0	11.0	15.6 <sup>EF</sup>	8.0	0.5	GH-S-D-1712	GH-S-D-1752	GH-S-D-5265
12.2–15.9	13.5–15.4	30.0	11.0	16.4	8.0	0.5	GH-S-D-1713	GH-S-D-1753	GH-S-D-5266
	15.0–16.2 <sup>EF</sup>	60.0	11.0	17.2 <sup>EF</sup>	8.0	0.5	GH-S-D-1714	GH-S-D-1754	GH-S-D-5267
13.2–17.3	15.1–16.6	30.0	13.0	17.6	8.0	0.5	GH-S-D-1695	GH-S-D-1788	GH-S-D-5268
	16.4–17.6 <sup>EF</sup>	60.0	13.0	18.6 <sup>EF</sup>	8.0	0.5	GH-S-D-1715	GH-S-D-1755	GH-S-D-5269
15.2–18.7	16.7–18.2	30.0	15.0	19.2	8.0	0.5	GH-S-D-1696	GH-S-D-1789	GH-S-D-5270
	17.8–19.0 <sup>EF</sup>	60.0	15.0	20.0 <sup>EF</sup>	8.0	0.5	GH-S-D-1716	GH-S-D-1756	GH-S-D-5271
16.7–21.5	18.2–20.4	30.0	16.5	22.4	8.0	1.0	GH-S-D-1697	GH-S-D-1790	GH-S-D-5272
	19.6–21.8 <sup>EF</sup>	60.0	16.5	23.8 <sup>EF</sup>	8.0	1.0	GH-S-D-1717	GH-S-D-1757	GH-S-D-5273
18.7–23.9	20.6–22.8	30.0	18.5	24.8	8.0	1.0	GH-S-D-1698	GH-S-D-1791	GH-S-D-5274
	22.0–24.2 <sup>EF</sup>	60.0	18.5	26.2 <sup>EF</sup>	8.0	1.0	GH-S-D-1718	GH-S-D-1758	GH-S-D-5275

<sup>EF</sup>) Possibilité d'extension de la plage de chanfreinage : Compléter la référence avec « -EF » (exemple : GH-S-D-1747-EF pour la plage de chanfreinage 11,1–12,0 au lieu de 10,2–11,4).



Articles en stock marqués en vert



Programmation  
Page 107



Conditions de coupe  
Page 107



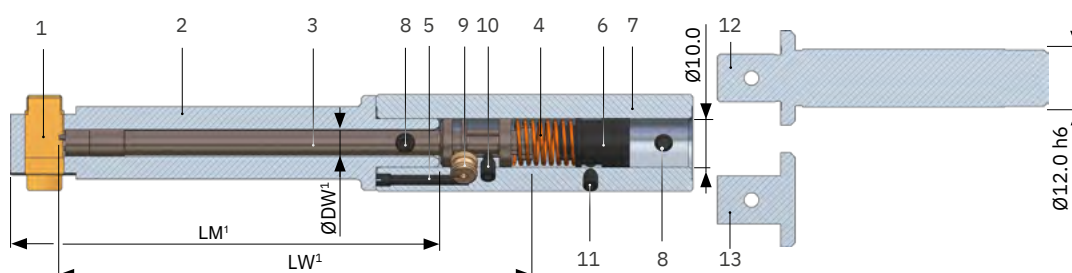
Tool Selector –  
Choisir un produit, c'est facile  
[heule.com/fr/tool-selector/defa](http://heule.com/fr/tool-selector/defa)

# DEFA 9-24 $\varnothing 9,0$ mm à 23,9 mm

## Jeu de couteaux géométrie DF 90°

Plage de chanfrein	Référence usinage en poussant et en tirant		Référence usinage en tirant seulement	
	Revêtement T pour l'acier	Revêtement pour les exigences plus élevées	Revêtement T pour l'acier	Revêtement pour les exigences plus élevées
10.2-11.4 / 11.1-12.0 <sup>EF</sup>	GH-S-M-3912	sur demande	GH-S-M-4912	sur demande
11.0-12.4 / 12.1-13.0 <sup>EF</sup>	GH-S-M-3913		GH-S-M-4913	
12.0-13.8 / 13.4-14.6 <sup>EF</sup>	GH-S-M-3914		GH-S-M-4914	
13.5-15.4 / 15.0-16.2 <sup>EF</sup>	GH-S-M-3915		GH-S-M-4915	
15.1-16.6 / 16.4-17.6 <sup>EF</sup>	GH-S-M-3916		GH-S-M-4916	
16.7-18.2 / 17.8-19.0 <sup>EF</sup>	GH-S-M-3917		GH-S-M-4917	
18.2-20.4 / 19.6-21.8 <sup>EF</sup>	GH-S-M-3918		GH-S-M-4918	
20.6-22.8 / 22.0-24.2 <sup>EF</sup>	GH-S-M-3919		GH-S-M-4919	

## Pièces de rechange



Pos.	Désignation	Référence
1	Couteaux	voir ci-dessus
2	Porte-couteau	<sup>1)</sup> voir page 118
3	Bascule	<sup>1)</sup> voir page 118
4	Ressort de torsion 9-28	GH-S-T-0006
5	Vis de fixation 9-28	GH-S-X-0006
6	Pièce de serrage 9-28	GH-S-C-0008
7	Corps d'outil 9-19 Corps d'outil 17-24	GH-S-G-0011 GH-S-G-0013
8	Vis de serrage M4x0,5x5,0	GH-H-S-0201
9	Excentrique 9-25	GH-S-E-0003
10	Vis de réglage 9-28 Vis de réglage de la plage de chanfreinage étendue	GH-H-S-0325 GH-H-S-0302
11	Vis de serrage 9-25	GH-H-S-0102
12	Queue cylindrique Ø12,0 h6	GH-S-S-0013
13	Bouchon de fermeture Ø10,0 h6	GH-S-S-0092

# Pièces de rechange **DEFA**

DEFA 4-6 Ø de perçage	ØD1	PORTE-COUTEAU			BASCULE		
		NL	LM	Référence	ØDW	LW	Référence
4.0-4.6	3.8	30.0	45.5	GH-S-N-0102	2.0	53.6	GH-S-W-0003
		60.0	75.5	GH-S-N-0132	2.0	83.7	GH-S-W-0027
4.2-5.0	4.1	30.0	45.5	GH-S-N-0151	2.0	53.6	GH-S-W-0003
		60.0	75.5	GH-S-N-0152	2.0	83.7	GH-S-W-0027
4.6-5.6	4.5	30.0	45.5	GH-S-N-0154	2.0	53.6	GH-S-W-0003
		60.0	75.5	GH-S-N-0155	2.0	83.7	GH-S-W-0027
5.0-6.2	4.8	30.0	45.5	GH-S-N-0107	2.0	53.6	GH-S-W-0003
		60.0	75.5	GH-S-N-0134	2.0	83.7	GH-S-W-0027
5.5-6.6	5.3	30.0	45.5	GH-S-N-0109	2.0	53.6	GH-S-W-0003
		60.0	75.5	GH-S-N-0135	2.0	83.7	GH-S-W-0027

DEFA 6-10 Ø de perçage	ØD1	PORTE-COUTEAU			BASCULE		
		LN	LM	Référence	ØDW	LW	Référence
6.0-6.5	5.8	34.0	50.3	GH-S-N-0011	3.6	57.4	GH-S-W-0505
		60.0	76.3	GH-S-N-0036	3.6	83.4	GH-S-W-0528
6.3-7.3	5.8	34.0	50.3	GH-S-N-0111	3.6	57.4	GH-S-W-0505
		60.0	76.3	GH-S-N-0136	3.6	83.4	GH-S-W-0528
6.8-8.2	6.5	34.0	50.3	GH-S-N-0013	3.6	57.4	GH-S-W-0505
		60.0	76.3	GH-S-N-0137	3.6	83.4	GH-S-W-0528
7.7-9.3	7.5	34.0	52.3	GH-S-N-0117	3.6	57.4	GH-S-W-0505
		60.0	78.3	GH-S-N-0138	3.6	83.4	GH-S-W-0528
8.2-10.1	7.5	34.0	52.3	GH-S-N-0084	3.6	57.4	GH-S-W-0505
		60.0	78.3	GH-S-N-0085	3.6	83.4	GH-S-W-0528

DEFA 9-24 Ø de perçage	ØD1	PORTE-COUTEAU			BASCULE		
		LN	LM	Référence	ØDW	LW	Référence
9.0-11.7	8.8	30.0	56.0	GH-S-N-0074	4.5	65.8	GH-S-W-0508
		60.0	86.0	GH-S-N-0075	4.5	95.8	GH-S-W-0509
9.7-12.7	9.5	30.0	56.0	GH-S-N-0120	4.5	65.8	GH-S-W-0508
		60.0	86.0	GH-S-N-0121	4.5	95.8	GH-S-W-0509
11.2-14.3	11.0	30.0	58.0	GH-S-N-0022	5.5	65.8	GH-S-W-0511
		60.0	88.0	GH-S-N-0023	5.5	95.8	GH-S-W-0512
12.2-15.9	11.0	30.0	58.0	GH-S-N-0122	5.5	65.8	GH-S-W-0511
		60.0	88.0	GH-S-N-0123	5.5	95.8	GH-S-W-0512
13.2-17.3	13.0	30.0	58.0	GH-S-N-0124	5.5	65.8	GH-S-W-0511
		60.0	88.0	GH-S-N-0125	5.5	95.8	GH-S-W-0512
15.2-18.7	15.0	30.0	58.0	GH-S-N-0126	5.5	65.8	GH-S-W-0511
		60.0	88.0	GH-S-N-0127	5.5	95.8	GH-S-W-0512
16.7-21.5	16.5	30.0	58.0	GH-S-N-0128	8.0	65.8	GH-S-W-0520
		60.0	88.0	GH-S-N-0129	8.0	95.8	GH-S-W-0521
18.7-23.9	18.5	30.0	58.0	GH-S-N-0130	8.0	65.8	GH-S-W-0520
		60.0	88.0	GH-S-N-0131	8.0	95.8	GH-S-W-0521

# FAQ DEFA

Questions	Causes	Résolution
Ø de chanfrein trop petit	<ul style="list-style-type: none"> <li>• D2 réglé trop petit</li> </ul>	<ul style="list-style-type: none"> <li>• Tourner la vis de réglage vers la gauche (voir Réglage du Ø de chanfrein à la page 108)</li> </ul>
Ø de chanfrein trop grand	<ul style="list-style-type: none"> <li>• D2 réglé trop grand</li> </ul>	<ul style="list-style-type: none"> <li>• Tourner la vis de réglage vers la droite (voir Réglage du Ø de chanfrein à la page 108)</li> </ul>
Chanfrein non régulier	<ul style="list-style-type: none"> <li>• Force des couteaux trop faible</li> </ul>	<ul style="list-style-type: none"> <li>• Tourner la vis de serrage vers la droite (voir Réglage de la force des couteaux à la page 109)</li> </ul>
	<ul style="list-style-type: none"> <li>• Outil non centré par rapport au perçage</li> </ul>	<ul style="list-style-type: none"> <li>• Aligner l'outil</li> </ul>
Mauvaise surface du chanfrein	<ul style="list-style-type: none"> <li>• Avance trop importante</li> </ul>	<ul style="list-style-type: none"> <li>• Réduire l'avance</li> </ul>
	<ul style="list-style-type: none"> <li>• Usure des couteaux</li> </ul>	<ul style="list-style-type: none"> <li>• Réaffûtage, revêtement TiN ou nouveaux couteaux</li> </ul>
Bavure secondaire	<ul style="list-style-type: none"> <li>• Avance trop importante</li> </ul>	<ul style="list-style-type: none"> <li>• Réduire l'avance</li> </ul>
	<ul style="list-style-type: none"> <li>• Force des couteaux trop forte</li> </ul>	<ul style="list-style-type: none"> <li>• Tourner la vis de serrage vers la gauche (voir Réglage de la force des couteaux à la page 109)</li> </ul>
	<ul style="list-style-type: none"> <li>• Outil non centré par rapport au perçage</li> </ul>	<ul style="list-style-type: none"> <li>• Aligner l'outil</li> </ul>
	<ul style="list-style-type: none"> <li>• Usure des couteaux</li> </ul>	<ul style="list-style-type: none"> <li>• Réaffûtage, revêtement TiN ou nouveaux couteaux</li> </ul>
	<ul style="list-style-type: none"> <li>• Vitesse de coupe trop faible</li> </ul>	<ul style="list-style-type: none"> <li>• Augmenter la vitesse de coupe</li> </ul>



# GH-K

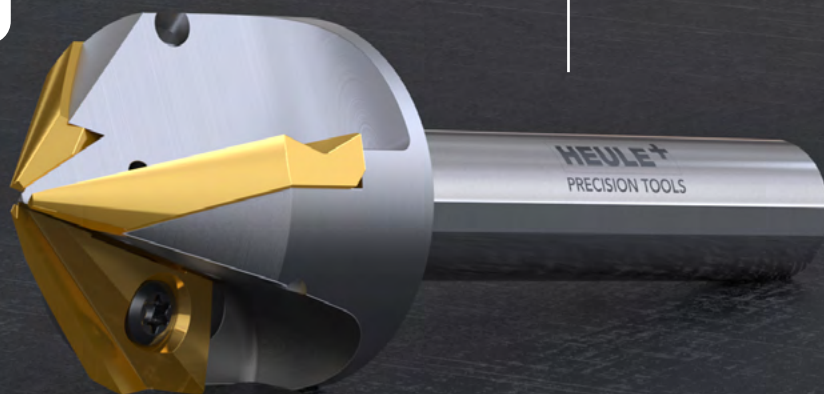
Fraisurer en poussant sans vibration pour les chanfreins extra larges.

## Les avantages – vos bénéfices

Vaste domaine d'application : Grande plage de fraisure à partir du Ø de perçage 4,0 et jusqu'à 45,0 mm, ou à partir du Ø de perçage 3,0 et jusqu'à 25,0 mm.



Longue durée de vie : Corps d'outil robuste en acier de construction allié et traité, avec arrosage interne.



Outil de lamage conique à haut rendement et fraise circulaire à trois tranchants pour des surfaces parfaitement usinées sans traces de vibration.

Couteaux amovibles et réaffûtables en carbure de tungstène avec revêtement.



## LA GAMME

Angle de fraisure	Ø de perçage min. mm	Ø de fraisure max. mm	Nombre de cou-teaux	Série
90°	Ø3.0	Ø25.0	3	GH-K 25
90°	Ø3.0	Ø25.0	1	GH-K 25
60°	Ø3.0	Ø25.0	3	GH-K 25
90°	Ø4.0	Ø45.0	3	GH-K 45
90°	Ø4.0	Ø45.0	1	GH-K 45
60°	Ø9.0	Ø45.0	3	GH-K 45

Si l'outil souhaité ne figure pas dans la gamme standard, notre offre **INDIVIDUAL** apporte souvent une solution. Si nécessaire, nous développons également des solutions sur mesure entièrement adaptées à votre application.

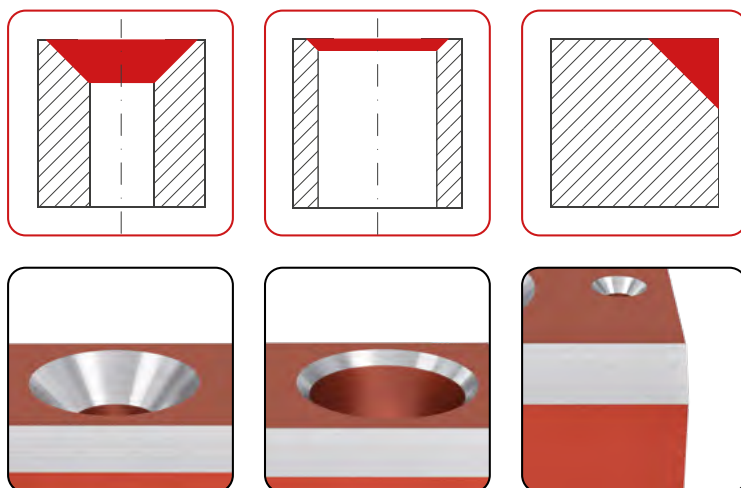
### Tool Selector

> Guidé en toute sécurité vers une solution adaptée

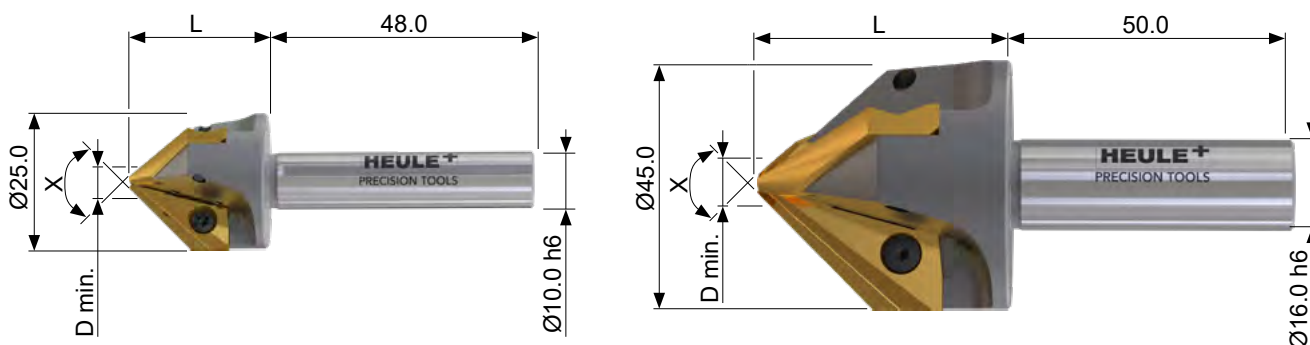
[heule.com/fr/tool-selector/gh-k](https://heule.com/fr/tool-selector/gh-k)



## DOMAINES D'APPLICATIONS



# GH-K 3 coupeaux – 60° et 90°



## Outil

Outil standard **sans** coupeau

- Les coupeaux doivent toujours être commandés séparément.

Série	Angle de fraisure X	Ø de fraisure max.	Ø de perçage min. D	Dimension L	Outil sans coupeau Référence
GH-K 25	90°	25.0	3.0	26.0	GH-K-B-0001
	60°	25.0	3.0	34.0	GH-K-B-0601
GH-K 45	90°	45.0	4.0	45.0	GH-K-B-0012
	60°	45.0	9.0	56.0	GH-K-B-0612

## Coupeaux et pièces de rechange

Angle de fraisure X	Ø de fraisure max.	Jeu de coupeaux	Support	Vis Torx	Tournevis
		pour l'acier, le titane, l'inconel Référence	Référence	Référence	Référence
60°	25.0	GH-K-M-0617	GH-K-U-0004	GH-H-S-0008	GH-H-S-2014
60°	45.0	GH-K-M-0618	GH-K-U-0005	GH-H-S-0009	GH-H-S-2016
90°	25.0	GH-K-M-0017	GH-K-U-0001	GH-H-S-0008	GH-H-S-2014
90°	45.0	GH-K-M-0018	GH-K-U-0002	GH-H-S-0009	GH-H-S-2016

### Adaptation de l'outil à différentes matières

Pour une géométrie de coupe optimale, des cales de 0,05 mm d'épaisseur peuvent être insérées entre le coupeau et le corps d'outil.



Articles en stock marqués en vert

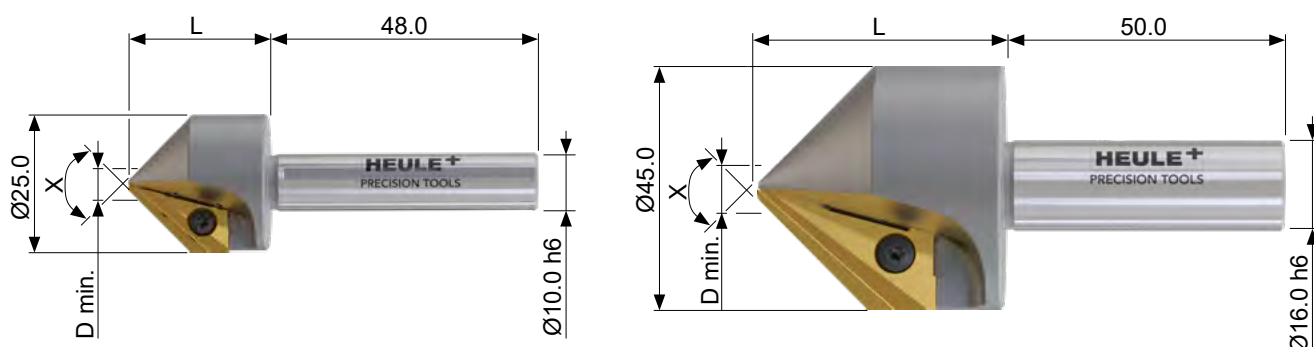


Conditions de coupe et dispositif de réaffûtage  
Page 124



Tool Selector – Choisir un produit, c'est facile  
[heule.com/fr/tool-selector/gh-k](http://heule.com/fr/tool-selector/gh-k)

# GH-K 1 couteau – 60° et 90°



## Outil

Outil standard **sans** couteau

- Les couteaux doivent toujours être commandés séparément.

Série	Angle de fraisure X	Ø de fraisure max.	Ø de perçage min. D	Dimension L	Outil sans couteau Référence
GH-K 25	90°	25.0	3.0	26.0	GH-K-B-0010
GH-K 45	90°	45.0	4.0	45.0	GH-K-B-0011

GH-K

## Couteaux et pièces de rechange

Angle de fraisure X	Ø de fraisure max.	Couteau	Support	Vis Torx	Tournevis
		pour l'acier, le titane, l'inconel Référence	Référence	Référence	Référence
90°	25,0	GH-K-M-0024	GH-K-U-0007	GH-H-S-0008	GH-H-S-2014
90°	45,0	GH-K-M-0030	GH-K-U-0008	GH-H-S-0009	GH-H-S-2016

### Adaptation de l'outil à différentes matières

Pour une géométrie de coupe optimale, des cales de 0,05 mm d'épaisseur peuvent être insérées entre le couteau et le corps d'outil.



L'outil à un seul couteau ne doit être utilisé qu'avec une avance automatique, une broche stable ainsi qu'un bon serrage de la pièce à usiner.

# CONDITIONS DE COUPE

	Désignation	Résistant à la traction RM (MPa)	Dureté (HB)	Dureté (HRC)	GH-K	
					Vc	fz
P0	Acier à faible teneur en carbone, à copeaux longs, C <0,25 %	<530	<125	–	30–50	0,05 / Couteau
P1	Acier à faible teneur en carbone, à copeaux courts, C <0,25 %	<530	<125	–	30–50	0,05 / Couteau
P2	Acier à teneur en carbone C >0,25 %	>530	<220	<25	30–50	0,05 / Couteau
P3	Acier allié et acier à outils, C >0,25 %	600–850	<330	<35	30–50	0,05 / Couteau
P4	Acier allié et acier à outils, C >0,25 %	850–1400	340–450	35–48	15–25	0,05 / Couteau
P5	Ferritique, martensitique et inoxydable Acier PH	600–900	<330	<35	15–25	0,05 / Couteau
P6	Ferritique à haute résistance, martensitique et acier inoxydable PH	900–1350	350–450	35–48	15–25	0,05 / Couteau
M1	Acier austénitique inoxydable	<600	130–200	–	10–20	0,05 / Couteau
M2	Acier austénitique à haute résistance, ne rouille pas	600–800	150–230	<25	10–20	0,05 / Couteau
M3	Acier inoxydable duplex	<800	135–275	<30	20–30	0,05 / Couteau
K1	Fonte grise	125–500	120–290	<32	30–70	0,05 / Couteau
K2	Fonte ductile jusqu'à une résistance moyenne	<600	130–260	<28	30–50	0,05 / Couteau
K3	Fonte à haute résistance et fonte bainitique	>600	180–350	<43	30–50	0,05 / Couteau
N1	Alliages corroyés d'aluminium	–	–	–	30–120	0,05 / Couteau
N2	Alliages d'aluminium à faible teneur en Si	–	–	–	30–120	0,05 / Couteau
N3	Alliages d'aluminium à haute teneur en Si	–	–	–	30–120	0,05 / Couteau
N4	À base de cuivre, de laiton et de zinc	–	–	–	30–50	0,05 / Couteau
S1	Alliages à base de fer résistants à la chaleur	500–1200	160–260	25–48	10–20	0,05 / Couteau
S2	Alliages à base de cobalt résistants à la chaleur	1000–1450	250–450	25–48	10–20	0,05 / Couteau
S3	Alliages à base de nickel résistants à la chaleur	600–1700	160–450	<48	10–20	0,05 / Couteau
S4	Titane et alliages de titane	900–1600	300–400	33–48	10–20	0,05 / Couteau



Ces valeurs de coupe ne sont que des valeurs indicatives ! Elles dépendent de l'inclinaison des arêtes du trou (par ex. fortes inclinaisons > faibles valeurs de coupe). L'avance dépend également du rapport d'inclinaison. En cas de matières difficiles à usiner ou si les arêtes du trou sont inégales, il est recommandé de diminuer la vitesse de coupe.

## DISPOSITIF DE RÉAFFÛTAGE

Série	Angle	Désignation	Dispositif de réaffûtage des couteaux	
				Référence
GH-K 25	90°	25.0		GH-K-V-0020
	60°	25.0		GH-K-V-0023
GH-K 45	90°	45.0		GH-K-V-0021
	60°	45.0		GH-K-V-0024





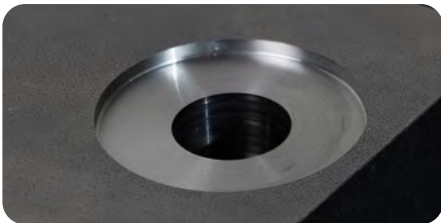
# BSF

Lamage plan jusqu'à 2,3 x le diamètre de perçage. Processus sûr, économique et simple d'utilisation.

## Les avantages – vos bénéfices



Cet outil robuste est prêt à l'emploi sans pré-réglage et extrêmement simple à utiliser.



Des lamages plans nets jusqu'à 2,3xØd dans des matières exigeantes. La durée de vie des coupeaux en carbure est élevée.

Le BSF est flexible et peut être utilisé sur les machines les plus variées. Grâce à son système modulaire, il s'adapte aux possibilités d'activation existantes.



Le BSF usine les arêtes inaccessibles de manière automatisée et sans retourner la pièce. Il est fiable grâce à l'arrosage intégré dans la fenêtre du porte-couteau.



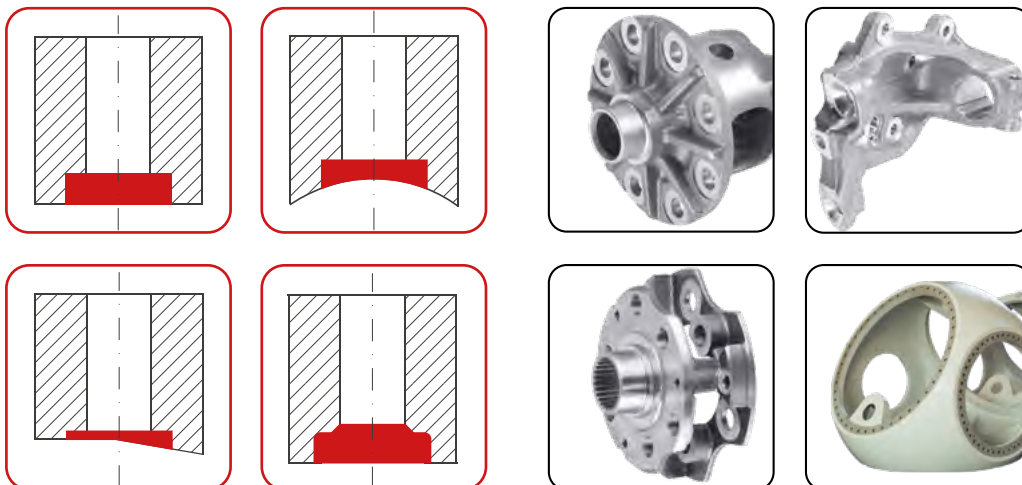
## LA GAMME



Plage de Ø de perçage mm	Plage de Ø de lamage mm	Longueur utile mm	Catégorie	Page du catalogue
Ø6.5–Ø7.0	Ø9.5–Ø16.5	40.0	Catégorie A	138
Ø7.5–Ø8.5	Ø11.0–Ø20.0	40.0	Catégorie B	139
Ø9.0–Ø10.0	Ø13.5–Ø23.0	50.0	Catégorie C	141
Ø10.5–Ø11.5	Ø15.5–Ø26.5	50.0	Catégorie D	143
Ø12.0–Ø14.0	Ø18.0–Ø32.5	50.0	Catégorie E	146
Ø14.5–Ø17.0	Ø21.5–Ø39.5	70.0	Catégorie F	151
Ø17.5–Ø21.0	Ø26.0–Ø49.0	70.0	Catégorie G	157

Si l'outil souhaité ne figure pas dans la gamme standard, notre offre **INDIVIDUAL** apporte souvent une solution. Si nécessaire, nous développons également des solutions sur mesure entièrement adaptées à votre application. Ceci s'applique également à des applications avec un **rapport perçage-lamage important**, à des applications avec **des tolérances de fabrication plus étroites de ± 0,1** et/ou encore à des **lamage de forme**.

## DOMAINES D'APPLICATIONS



# CONCEPTION DE L'OUTIL

L'outil BSF présente une construction robuste, simple et donc son fonctionnement est fiable. Le couteau se déplie grâce à la force centrifuge. Pour replier le couteau, il existe trois modes d'activation : Pression d'arrosage, air comprimé

ou anneau d'activation manuel. Sa composition modulaire permet une conversion tout en utilisant la gamme standard. Les outils déjà existants peuvent être modifiés si nécessaire. Kits de conversion, voir page 170.



## BSF standard

Utilisation sur des machines avec arrosage par le centre. Pression de lubrification interne min. 20 bar, max. 50 bar.



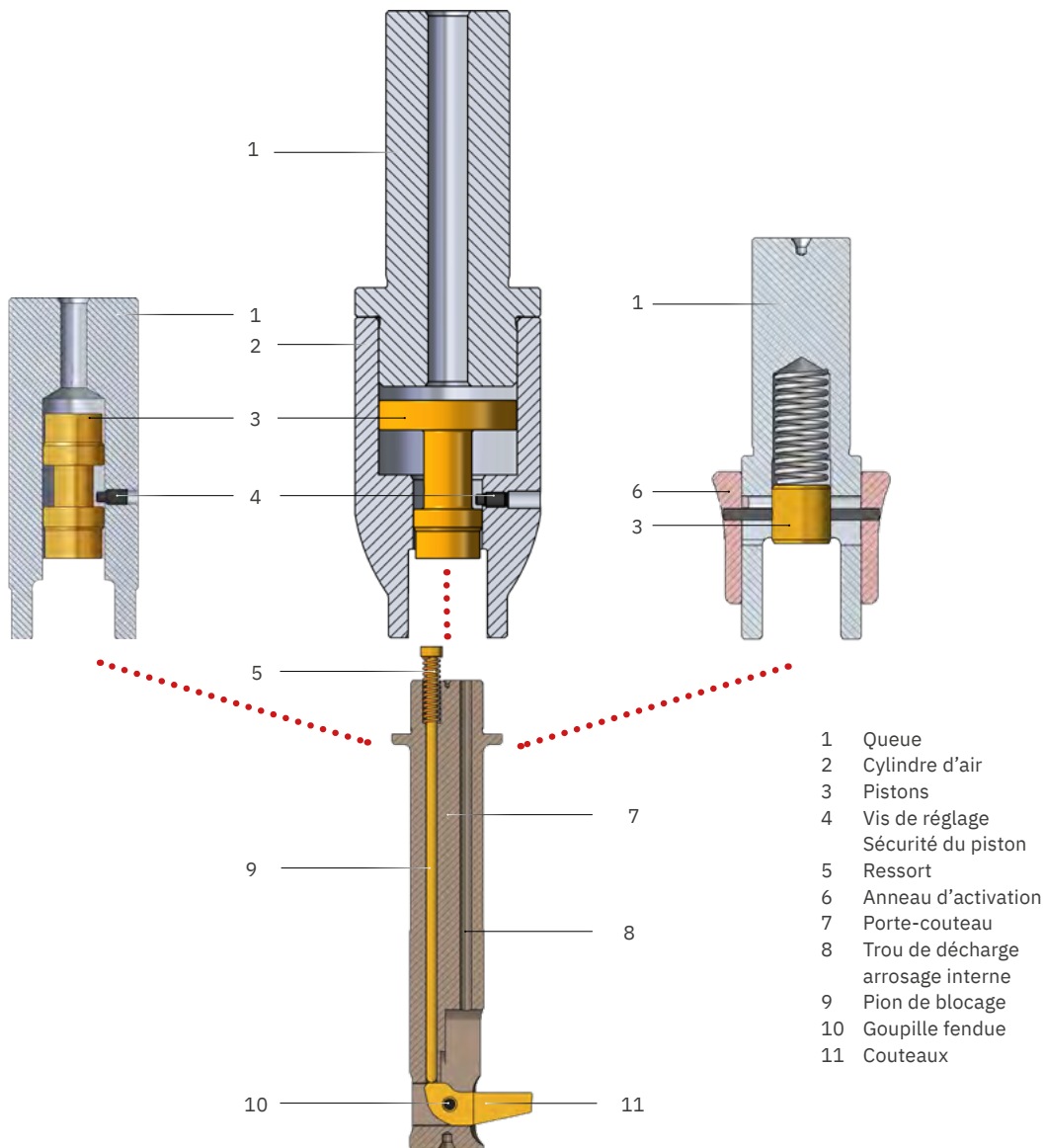
## BSF Air

Utilisation sur des machines qui ne disposent pas d'arrosage intégré, mais qui disposent d'air comprimé (min. 5 bar).

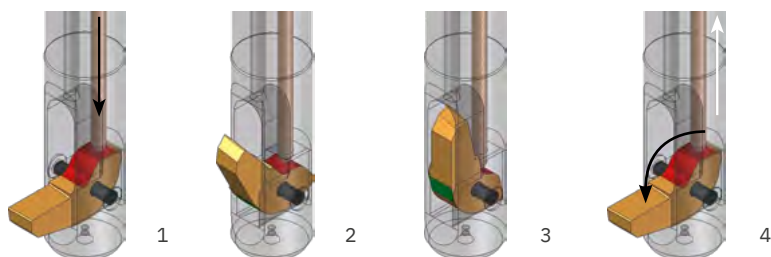


## BSF Manual

Utilisation sur des machines CN simples qui ne disposent ni d'air comprimé ni d'arrosage intégrée.



# PRINCIPE DE FONCTIONNEMENT



1 L'arrosage interne (IK), l'alimentation en air ou l'actionnement manuel crée une pression sur le piston. Le couteau se replie par le biais du pion de blocage qui agit sur la surface de pression à l'arrière du couteau (rouge).

2 Pendant le mouvement de repli, la surface de pression s'éloigne et le pion de blocage, toujours sous pression, vient en buté contre l'arrière du couteau.

3 Lorsqu'il est replié, le pion de blocage maintient le couteau en position. Le couteau reste en position (replié) indépendamment des accélérations dans le sens axial (axe Z).

4 Après l'arrêt de la pression d'arrosage, de la pression d'air ou de la rotation manuelle de l'anneau d'activation, le pion de blocage se retire et le couteau se déplie vers l'extérieur grâce à la rotation de la broche.

## TOLÉRANCE

Tolérance du $\varnothing$ de perçage en mm	+0,1 0	+0,2 0
Tolérance du $\varnothing$ deamage en mm	$\pm 0,2^{1)}$	$\pm 0,3^{1)}$

<sup>1)</sup> Pour une plage de tolérance de  $\varnothing$  deamage plus étroite, consulter la page 171.



Veuillez tenir compte de la valeur recommandée pour la tolérance du diamètre du perçage d. Plus la tolérance choisie est grande, plus les effets secondaires peuvent être nombreux (endommagement du trou, pression, diminution du diamètre duamage).

### Instructions d'utilisation

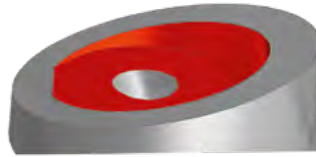
- > Changement de couteau
- > Utilisation du BSF Manual

heule.com > Service > Centre de médias et de téléchargements



# APPLICATIONS LIMITEES

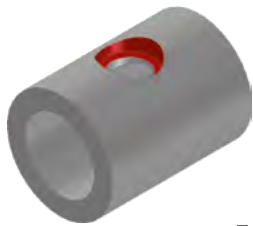
## Usinage possible



Les surfaces plates ou les coupes partiellement interrompues jusqu'à un angle d'inclinaison de 20° maximum sont autorisées.

**Important** : L'usinage de la coupe interrompue **doit** se faire sans arrosage interne / sans pression d'air.

## Usinage possible sous certaines conditions



Des courbures ou des angles d'inclinaison trop importants peuvent entraîner une rupture du couteau et de l'outil. C'est pourquoi de telles applications ne sont réalisables que dans certaines conditions.

Les spécialistes HEULE vous conseilleront volontiers à ce sujet.

## Usinage impossible



Des angles d'inclinaison trop importants et des coupes entièrement interrompues, comme par exemple pour les rainures, les fentes, etc. entraînent une casse du couteau et de l'outil.

L'usinage de pièces avec une coupe partiellement ou totalement interrompue est réalisable avec le système d'outils SOLO (consulter la page 178). La condition préalable est que le rapport perçage/lamage soit adapté.

# EXIGENCES MINIMALES EN MATIÈRE DE MACHINES

	<b>BSF</b> <b>Repli du couteau</b> <b>arrosage interne</b>	<b>BSF Air</b> <b>Repli du couteau</b> <b>avec l'air comprimé</b>	<b>BSF Manual</b> <b>Repli manuel</b> <b>du couteau</b>
<b>Machine</b>	<ul style="list-style-type: none"> <li>• Activation par pression d'arrosage, lubrification par le centre de la broche, au moins 20 bar</li> <li>• Pression d'usinage 20–50 bars. Attention : Pour les matières tendres, réduire la pression d'arrosage !</li> <li>• Alimentation en arrosage programmable activé/désactivé</li> <li>• Circuit du lubrifiant filtré avec taille de filtre <math>\leq 25 \mu\text{m}</math></li> </ul>	<ul style="list-style-type: none"> <li>• Activation par air comprimé par le centre de la broche, au moins 5 bars</li> <li>• Pression d'usinage jusqu'à 20 bars max.</li> </ul>	pas d'exigences spécifiques pour les machines
<b>Vitesse de rotation pour le déploiement du couteau</b>	<p style="text-align: center;">jusqu'à 5000 tr/min</p> <p style="text-align: center;">La vitesse de coupe pour l'activation dépend du rapport entre le diamètre du perçage et duamage (voir tableau « Vitesse de broche pour activation »)</p>		
<b>Serrage de la pièce</b>	<p>L'outil BSF travaille en traction. Il faut en tenir compte lors du serrage de la pièce. De même, il faut veiller à ce qu'il y ait suffisamment d'espace derrière la pièce à usiner pour l'évacuation des copeaux (dispositif de serrage).</p> <p>Pour les matières à copeaux longs, il convient de programmer des cycles d'avance de manière à ne produire que des copeaux courts et faciles à évacuer. Le mécanisme d'arrosage de l'outil facilite cette évacuation.</p>		
<b>Système de serrage</b>	<p>Pour les outils à queue cylindrique, une pince de serrage étanche est absolument nécessaire. Pour ceux qui ont une queue Weldon, la mise en place d'un joint est recommandée.</p>		

# CONDITIONS DE COUPE

Désignation	Résistant à la traction RM (MPa)	B*	Vitesse de coupe (Vc)	Avance (fz)					
				Catégorie et diamètre de perçage					
				A 6.50– 7.00	B 7.50– 8.50	C 9.00– 11.50	D 10.50– 11.50	E/F/G 12.00– 21.00	
P0	Acier à faible teneur en carbone, à copeaux longs, C <0,25 %	<530	A	40–70	0.01–0.02	0.01–0.03	0.02–0.04	0.03–0.06	0.03–0.08
P1	Acier à faible teneur en carbone, à copeaux courts, C <0,25 %	<530	A	40–70	0.01–0.02	0.01–0.03	0.02–0.04	0.03–0.06	0.03–0.08
P2	Acier à teneur en carbone C >0,25 %	>530	A	40–70	0.01–0.02	0.01–0.03	0.02–0.04	0.03–0.06	0.03–0.08
P3	Acier allié et acier à outils, C >0,25 %	600–850	A	30–50	0.01–0.02	0.01–0.03	0.02–0.04	0.03–0.06	0.03–0.08
P4	Acier allié et acier à outils, C >0,25 %	850–1400	A	30–50	0.01–0.02	0.01–0.03	0.02–0.04	0.03–0.06	0.03–0.08
P5	Ferritique, martensitique et inoxydable Acier PH	600–900	A	15–30	0.01–0.02	0.01–0.03	0.02–0.04	0.03–0.06	0.03–0.08
P6	Ferritique à haute résistance, martensitique et acier inoxydable PH	900–1350	A	15–30	0.01–0.02	0.01–0.03	0.02–0.04	0.03–0.06	0.03–0.08
M1	Acier austénitique inoxydable	<600	A	10–20	0.01–0.02	0.01–0.03	0.02–0.04	0.03–0.06	0.03–0.08
M2	Acier austénitique à haute résistance, ne rouille pas	600–800	A	10–20	0.01–0.02	0.01–0.03	0.02–0.04	0.03–0.06	0.03–0.08
M3	Acier inoxydable duplex	<800	A	40–70	0.01–0.02	0.01–0.03	0.02–0.04	0.03–0.06	0.03–0.08
K1	Fonte grise	125–500	A	50–90	0.01–0.02	0.01–0.03	0.02–0.04	0.03–0.06	0.03–0.08
K2	Fonte ductile jusqu'à une résistance moyenne	<600	A	40–70	0.01–0.02	0.01–0.03	0.02–0.04	0.03–0.06	0.03–0.08
K3	Fonte à haute résistance et fonte bainitique	>600	A	40–70	0.01–0.02	0.01–0.03	0.02–0.04	0.03–0.06	0.03–0.08
N1	Alliages corroyés d'aluminium	–	D	60–120	0.02–0.03	0.02–0.04	0.02–0.05	0.02–0.08	0.05–0.10
N2	Alliages d'aluminium à faible teneur en Si	–	D	60–120	0.02–0.03	0.02–0.04	0.02–0.05	0.02–0.08	0.05–0.10
N3	Alliages d'aluminium à haute teneur en Si	–	D	60–120	0.02–0.03	0.02–0.04	0.02–0.05	0.02–0.08	0.05–0.10
N4	À base de cuivre, de laiton et de zinc	–	D	50–90	0.01–0.02	0.01–0.03	0.02–0.04	0.03–0.06	0.03–0.08
S1	Alliages à base de fer résistant à la chaleur	500–1200	A	10–20	0.01–0.02	0.01–0.03	0.02–0.04	0.03–0.06	0.03–0.08
S2	Alliages à base de cobalt résistants à la chaleur	1000–1450	A	10–20	0.01–0.02	0.01–0.03	0.02–0.04	0.03–0.06	0.03–0.08
S3	Alliages à base de nickel résistants à la chaleur	600–1700	A	10–20	0.01–0.02	0.01–0.03	0.02–0.04	0.03–0.06	0.03–0.08
S4	Titane et alliages de titane	900–1600	A	10–20	0.01–0.02	0.01–0.03	0.02–0.04	0.03–0.06	0.03–0.08

\* Revêtement pour les couteaux



Les conditions de coupe sont des valeurs indicatives ! Elles dépendent de l'inclinaison des arêtes des trous (par ex. fortes inclinaisons > faibles valeurs de coupe). L'avance dépend également du rapport d'inclinaison. En cas de matières difficiles à usiner ou si les arêtes du trou sont inégales, il est recommandé de diminuer la vitesse de coupe.

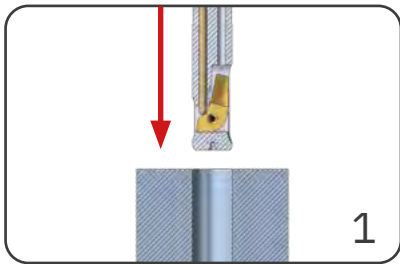


# VITESSE DE COUPE POUR ACTIVATION

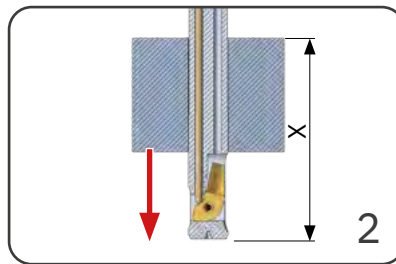
Rapport de lamage*	1.4	1.5	1.6	1.7	1.8	1.9	2.0	2.1	2.2	2.3
<b>Ø-perçage d</b>										
Catégorie A										
6.5	4500	4500	4500	3500	3500	3500	3000	3000	2500	2500
7.0	2500	2500	2500	2500	2500	2000	2000	2000	2000	2000
Catégorie B										
7.5	4500	4500	4500	3500	3500	3000	3000	2500	2500	2500
8.0	2500	2500	2500	2500	2500	2000	2000	2000	2000	2000
8.5	2000	2000	2000	2000	2000	2000	2000	2000	1500	1500
Catégorie C										
9.0	3500	3500	3500	3000	3000	2500	2500	2500	2500	2500
9.5	2500	2500	2500	2500	2000	2000	2000	2000	2000	2000
10.0	2000	2000	2000	2000	2000	2000	2000	2000	2000	1500
Catégorie D										
10.5	5000	5000	5000	3500	3500	3500	3000	3000	2500	2500
11.0	3000	3000	3000	2500	2500	2500	2500	2500	2000	2000
11.5	2500	2500	2500	2000	2000	2000	2000	2000	2000	2000
Catégorie E										
12.0	3500	3500	3500	2500	2500	2500	2500	2500	2000	2000
12.5 - 13.0	2500	2500	2500	2000	2000	2000	2000	1500	1500	1500
13.5 - 14.0	1500	1500	1500	1500	1500	1500	1500	1500	1500	1500
Catégorie F										
14.5	3500	3500	3500	2500	2500	2500	2500	2500	2500	2000
15.0 - 15.5	3000	3000	3000	2500	2500	2500	2000	2000	2000	2000
16.0 - 17.0	2000	2000	2000	1500	1500	1500	1500	1500	1500	1500
Catégorie G										
17.5 - 18.0	3500	3500	3500	2500	2500	2500	2000	2000	2000	1500
18.5 - 19.5	2000	2000	2000	1500	1500	1500	1500	1500	1500	1500
20.0 - 21.0	1500	1500	1500	1000	1000	1000	1000	1000	1000	1000

\* Ø de lamage : Ø de perçage

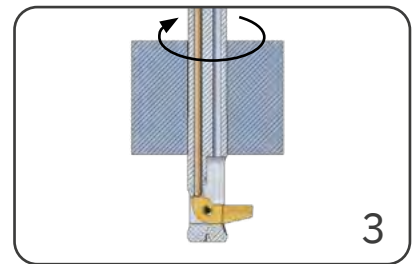
# DÉROULEMENT DU PROCESSUS BSF



- Avance rapide jusqu'à 1,0 mm avant le perçage
- Arrêt de la broche !
- Arrosage interne activé (20–50 bar)
- Temporisation 2–5 sec.



- Avance rapide jusqu'à la position **X**



- Désactiver l'arrosage interne
- Vitesse d'activation pour déployer le couteau
- Temporisation 1–2 sec<sup>3)</sup>

**Exemple**

G0 Z+1 M5  
M88 (arrosage interne activé<sup>1)</sup>)  
G4X3

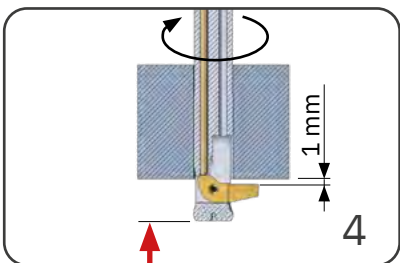
<sup>1)</sup> Commande de machine pour arrosage interne ACTIVÉ (M88), DÉACTIVÉ (M89). Votre machine a éventuellement d'autres commandes M pour l'arrosage interne (voir les indications du fabricant pour la commande)

G0 Z-54.5<sup>2)</sup>

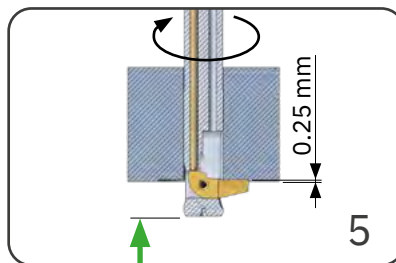
<sup>2)</sup> 54,5 = 30,0 mm + longueur de battement du couteau AL (voir page 144) 22,5 mm + distance de sécurité 2,0 mm

M89 (arrosage interne désactivé)  
S2000 M3  
G4X2

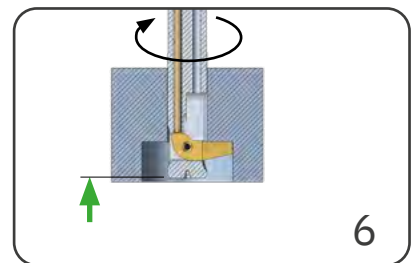
<sup>3)</sup> Tenir compte du temps de réaction de la pression d'arrosage interne spécifique à la machine



- Avance rapide jusqu'à l'arête du trou respecter une distance de sécurité de 1,0 mm
- Vitesse de travail activée
- Arrosage externe activé



- Avance de travail jusqu'à ce que le couteau soit entièrement dans la matière



- Arrosage interne activé
- Avance de travail jusqu'à la profondeur de lamage
- Coupe de dégagement sans arrosage interne recommandée <sup>7)</sup>

G0 Z-40.6<sup>4)</sup>  
S400 M3  
M8

<sup>4)</sup> 40.6=30.0+9.6+1.0

G1 Z-39.35<sup>5)</sup> F20

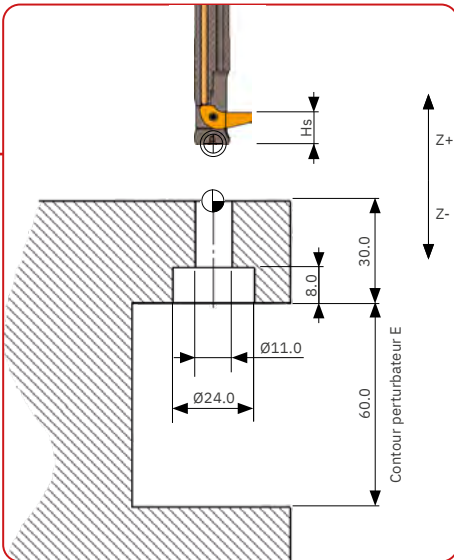
<sup>5)</sup> 39.35=30.0+9.6-0.25

M88  
G1 Z-31.6<sup>6)</sup>

<sup>6)</sup> 31,6=30,0+9,6-8,0

<sup>7)</sup> Pour les matières tendres, usiner environ 1,0 mm avant la profondeur de lamage sans arrosage interne

# EXEMPLE D'APPLICATION ET DE PROGRAMMATION



## Trou M10 et lamage pour vis à tête cylindrique à six pans creuse selon DIN 974-1

### Données d'application

Ø de perçage : 11,0 mm  
 Matière : C45  
 Ø de lamage : 24,0 mm  
 Profondeur de lamage : 8,0 mm

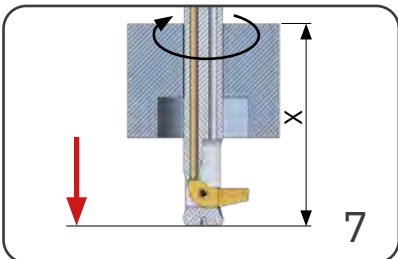
### Choix de l'outil et du couteau

Outil : BSF-D-1100/050-12,0  
 Couteau : BSF-M-D-1A-12.0  
 Longueur de battement du couteau AL : 22,5 mm  
 Hauteur de coupe HS : 9,6 mm

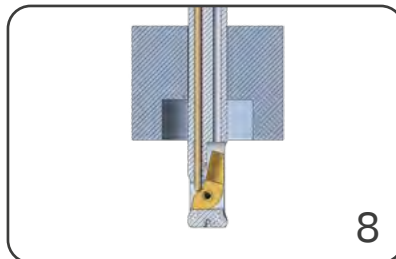
### Conditions de coupe

Vitesse de coupe Vc : 30 m/min.  
 Avance fz : 0,05 mm/tr  
 Vitesse de rotation pour activation :

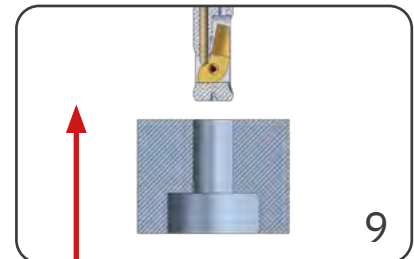
Rapport de lamage  
 $24.0 : 11.0 = 2,18$   
 $> 2000$  tr/min



- Arrosage interne désactivé
- Arrosage externe désactivé
- Avance rapide jusqu'à la position X



- Arrêt de la broche !
- Arrosage interne activé 20–50 bar
- Temporisation 2–5 sec.



- Avance rapide pour sortir de la pièce

M89

M9

G0 Z-54.5<sup>8)</sup>

<sup>8)</sup> 54.5=30.0+22.5+2.0

M5

M88

G4X3

G0 Z1

M89

# Choix de l'outil BSF approprié

## TOOL SELECTOR

**Le Tool Selector HEULE est le moyen le plus simple et le plus rapide pour trouver l'outil adéquat.**

Envoyez le résultat de la recherche ainsi que vos données d'application à l'interlocuteur HEULE. Il examinera l'application et vous proposera éventuellement d'autres solutions possibles.

Si la recherche n'a pas donné de résultat, veuillez tout de même vous adresser à HEULE avec les données de votre application. Nous pourrions également proposer des solutions qui s'écartent du standard et nous vous conseillerons volontiers.

### Tool Selector

> Guidé en toute sécurité vers solution adaptée

[heule.com/fr/tool-selector/bsf](http://heule.com/fr/tool-selector/bsf)



Tool Selector 

## TABLEAUX DES OUTILS

L'outil approprié est déterminé en premier lieu par le diamètre du perçage. Ce tableau indique également les diamètres deamage possibles et la longueur utile. Le couteau approprié peut être choisi en conséquence.

Les tableaux des outils couvrent la gamme standard. Les références sur fond vert sont disponibles en stock.

De plus, les couteaux BSF existent avec différents revêtements pour couvrir les exigences selon le type de matière.

Si le standard ne couvre pas vos besoins, n'hésitez pas à contacter votre interlocuteur HEULE pour qu'il vous conseille. Que ce soit par le biais du formulaire de demande ou par téléphone.

### Des questions ?

> Conseil et assistance  
HEULE

[heule.com/fr/contact](http://heule.com/fr/contact)



# CONFIGURER L'OUTIL BSF

## 1. Sélectionner un outil



Cherchez d'abord dans le tableau des outils le diamètre de perçage correspondant à votre application. Ensuite, vous choisissez le diamètre de lamage souhaité.

## 2. Choisir le type d'activation



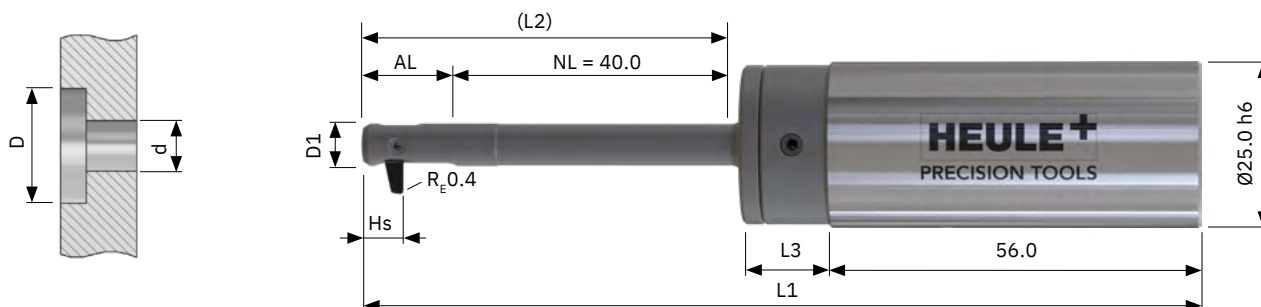
Selon le type de machine et l'équipement, le repli du couteau peut se faire par arrosage interne (IK), par air comprimé ou manuellement.

## 3. Choisir un couteau



L'outil sélectionné est associé au couteau en carbure correspondant dans le tableau des outils. De plus, le revêtement nécessaire pour la matière est indiqué dans la référence du couteau (1A : acier, 1D : Aluminium, voir aussi à ce sujet les indications dans le tableau des conditions de coupe).

# BSF $\varnothing$ de perçage 6,5 mm et $\varnothing$ 7,0 mm | Catégorie A



## Outil et couteau

Outil standard **sans** couteau. Le couteau doit être commandé séparément.

- Activation avec lub. interne. Pour BSF Air, compléter la référence par A (BSFA-) et pour Manual par M (BSFM-).
- Avec queue cylindrique. En option, mais pas en stock : Weldon > ajout de « -HB », Whistle Notch > ajout de « -HE ».
- Revêtement des couteaux pour les alliages d'acier. Aluminium: changer la référence en 1D (par ex : BSF-M-A-**1D**-3.0).

$\varnothing$ de perçage d	$\varnothing$ de l'outil D1	$\varnothing$ de lamage D	AL	HS	L1	L2	L3	Référence de l'outil	Référence du couteau	
6.50	6.40	9.50	14.25	6.15	127.75	54.25	13.50	BSF-A-0650/040-6.5	BSF-M-A-1A-3.0	
		10.00						BSF-A-0650/040-7.0		
		10.50						BSF-A-0650/040-7.5		
				11.00					BSF-A-0650/040-6.5	BSF-M-A-1A-4.5
				11.50					BSF-A-0650/040-7.0	
				12.00					BSF-A-0650/040-7.5	
				12.50					BSF-A-0650/040-6.5	BSF-M-A-1A-6.0
				13.00					BSF-A-0650/040-7.0	
				13.50					BSF-A-0650/040-7.5	
			14.00					BSF-A-0650/040-6.5	BSF-M-A-1A-7.5	
			14.50					BSF-A-0650/040-7.0		
			15.00					BSF-A-0650/040-7.5		
	7.00	6.90	10.00	15.00	6.15	128.50	55.00	13.50	BSF-A-0700/040-7.0	BSF-M-A-1A-3.0
			10.50						BSF-A-0700/040-7.5	
			11.00						BSF-A-0700/040-8.0	
				11.50					BSF-A-0700/040-7.0	BSF-M-A-1A-4.5
				12.00					BSF-A-0700/040-7.5	
				12.50					BSF-A-0700/040-8.0	
				13.00					BSF-A-0700/040-7.0	BSF-M-A-1A-6.0
				13.50					BSF-A-0700/040-7.5	
				14.00					BSF-A-0700/040-8.0	
			14.50					BSF-A-0700/040-7.0	BSF-M-A-1A-7.5	
			15.00					BSF-A-0700/040-7.5		
			15.50					BSF-A-0700/040-8.0		
			16.00					BSF-A-0700/040-7.0	BSF-M-A-1A-9.0	
			16.50					BSF-A-0700/040-7.5		



Articles en stock marqués en vert



Programmation  
Page 135



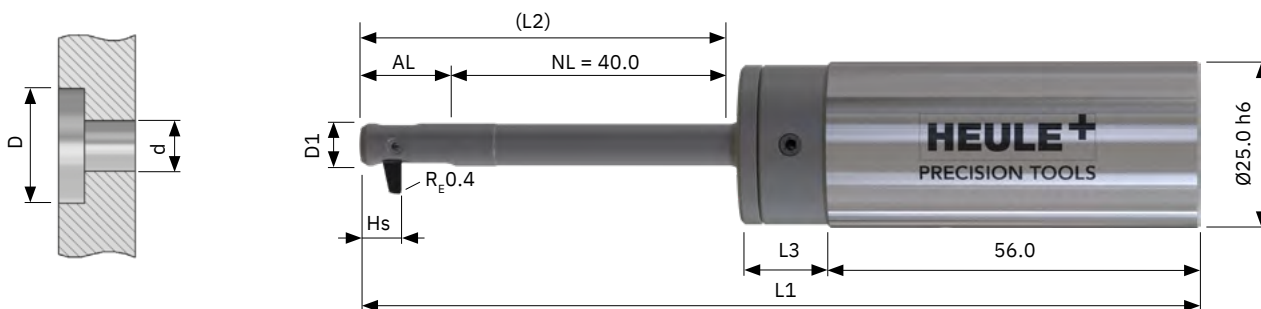
Conditions de coupe  
Page 132



Tool Selector –  
Choisir un produit, c'est facile  
[heule.com/fr/tool-selector/bsf](http://heule.com/fr/tool-selector/bsf)



# BSF $\emptyset$ de perçage 7,5 mm et $\emptyset$ 8,0 mm | Catégorie B



## Outil et couteau

Outil standard **sans** couteau. Le couteau doit être commandé séparément.

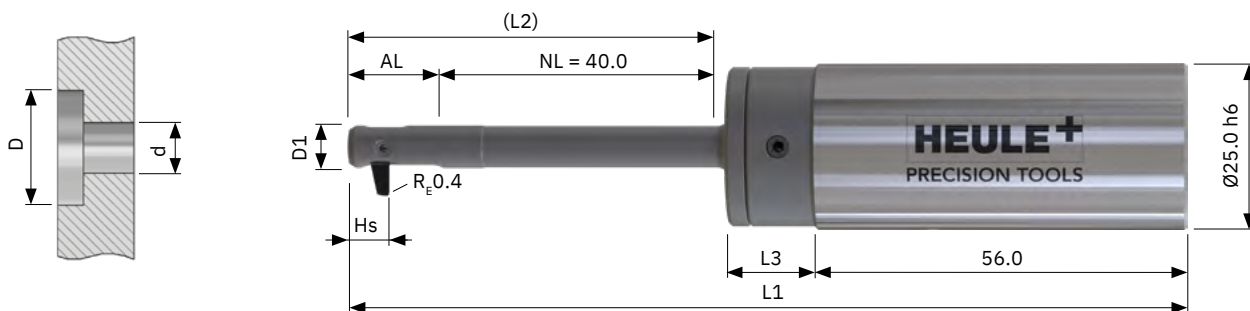
- Activation avec lub. interne. Pour BSF Air, compléter la référence par A (BSFA-) et pour Manual par M (BSFM-).
- Avec queue cylindrique. En option, mais pas en stock : Weldon > ajout de « -HB », Whistle Notch > ajout de « -HE ».
- Revêtement des couteaux pour les alliages d'acier. Aluminium: changer la référence en 1D (par ex : BSF-M-B-**1D**-3.5).

$\emptyset$ de perçage d	$\emptyset$ de l'outil D1	$\emptyset$ de lamage D	AL	HS	L1	L2	L3	Référence de l'outil	Référence du couteau
7.50	7.40	11.00	17.00	7.55	130.50	57.00	13.50	BSF-B-0750/040-7.5	BSF-M-B-1A-3.5
		11.50						BSF-B-0750/040-8.0	BSF-M-B-1A-5.0
		12.00						BSF-B-0750/040-8.5	
		12.50						BSF-B-0750/040-7.5	
		13.00						BSF-B-0750/040-8.0	BSF-M-B-1A-6.5
		13.50						BSF-B-0750/040-8.5	
		14.00						BSF-B-0750/040-7.5	
		14.50						BSF-B-0750/040-8.0	BSF-M-B-1A-8.0
		15.00						BSF-B-0750/040-8.5	
		15.50						BSF-B-0750/040-7.5	
		16.00						BSF-B-0750/040-8.0	BSF-M-B-1A-9.5
		16.50						BSF-B-0750/040-8.5	
		17.00						BSF-B-0750/040-7.5	
		8.00						7.90	11.50
12.00	BSF-B-0800/040-8.5		BSF-M-B-1A-5.0						
12.50	BSF-B-0800/040-9.0								
13.00	BSF-B-0800/040-8.0								
13.50	BSF-B-0800/040-8.5		BSF-M-B-1A-6.5						
14.00	BSF-B-0800/040-9.0								
14.50	BSF-B-0800/040-8.0								
15.00	BSF-B-0800/040-8.5		BSF-M-B-1A-8.0						
15.50	BSF-B-0800/040-9.0								
16.00	BSF-B-0800/040-8.0								
16.50	BSF-B-0800/040-8.5		BSF-M-B-1A-9.5						
17.00	BSF-B-0800/040-9.0								
17.50	BSF-B-0800/040-8.0								
8.00	7.90		17.50	17.00	7.55	130.50	57.00		13.50
		18.00	BSF-B-0800/040-8.5						
		18.50	BSF-B-0800/040-9.0						



Articles en stock marqués en vert

# BSF $\varnothing$ de perçage 8,5 mm | Catégorie B



## Outil et couteau

Outil standard **sans** couteau. Le couteau doit être commandé séparément.

- Activation avec lub. interne. Pour BSF Air, compléter la référence par A (BSFA-) et pour Manual par M (BSFM-).
- Avec queue cylindrique. En option, mais pas en stock : Weldon > ajout de « -HB », Whistle Notch > ajout de « -HE ».
- Revêtement des couteaux pour les alliages d'acier. Aluminium: changer la référence en 1D (par ex : BSF-M-B-**1D**-3.5).

$\varnothing$ de perçage d	$\varnothing$ de l'outil D1	$\varnothing$ de lamage D	AL	HS	L1	L2	L3	Référence de l'outil	Référence du couteau
8.50	8.40	12.00	17.75	7.55	131.25	57.75	13.50	BSF-B-0850/040-8.5	BSF-M-B-1A-3.5
		12.50						BSF-B-0850/040-9.0	
		13.00						BSF-B-0850/040-9.5	
		13.50	14.00	14.50	15.00	15.50	16.00	BSF-B-0850/040-8.5	BSF-M-B-1A-5.0
		14.00						BSF-B-0850/040-9.0	
		14.50						BSF-B-0850/040-9.5	
		15.00	15.50	16.00	16.50	17.00	17.50	BSF-B-0850/040-8.5	BSF-M-B-1A-6.5
		15.50						BSF-B-0850/040-9.0	
		16.00						BSF-B-0850/040-9.5	
		16.50	17.00	17.50	18.00	18.50	19.00	BSF-B-0850/040-8.5	BSF-M-B-1A-8.0
		17.00						BSF-B-0850/040-9.0	
		17.50						BSF-B-0850/040-9.5	
		18.00	18.50	19.00	19.50	20.00		BSF-B-0850/040-8.5	BSF-M-B-1A-9.5
		18.50						BSF-B-0850/040-9.0	
		19.00						BSF-B-0850/040-9.5	
		19.50	20.00					BSF-B-0850/040-8.5	BSF-M-B-1A-11.0
		20.00						BSF-B-0850/040-9.0	



Articles en stock marqués en vert



Programmation  
Page 135

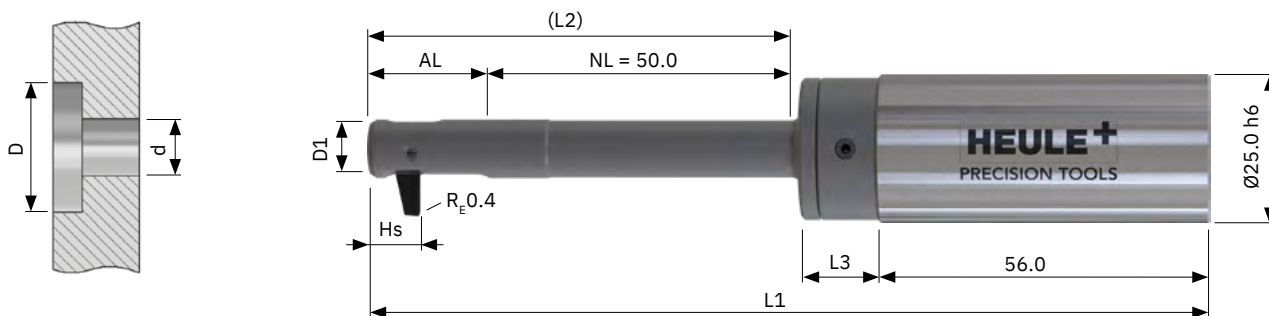


Conditions de coupe  
Page 132



Tool Selector –  
Choisir un produit, c'est facile  
[heule.com/fr/tool-selector/bsf](http://heule.com/fr/tool-selector/bsf)

# BSF $\emptyset$ de perçage 9,0 mm et 9,5 mm | Catégorie C



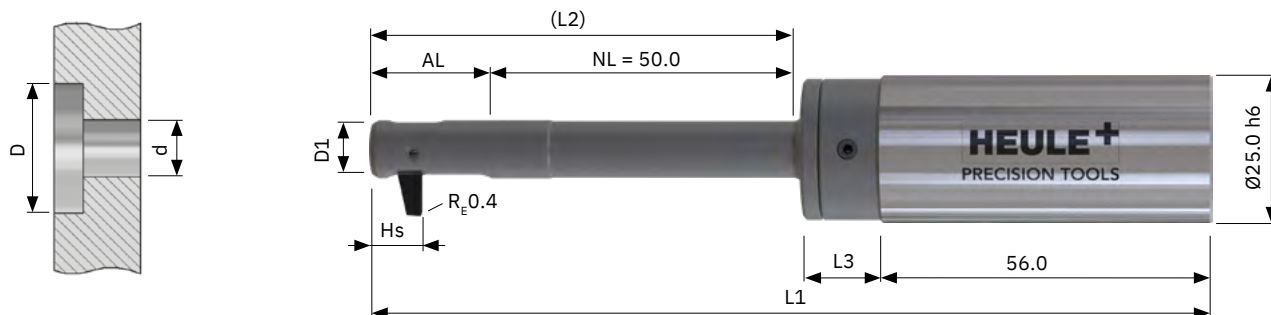
## Outil et couteau

Outil standard **sans** couteau. Le couteau doit être commandé séparément.

- Activation avec lub. interne. Pour BSF Air, compléter la référence par A (BSFA-) et pour Manual par M (BSFM-).
- Avec queue cylindrique. En option, mais pas en stock : Weldon > ajout de « -HB », Whistle Notch > ajout de « -HE ».
- Revêtement des couteaux pour les alliages d'acier. Aluminium: changer la référence en 1D (par ex. : BSF-M-C-**1D**-4.0).

$\emptyset$ de perçage d	$\emptyset$ de l'outil D1	$\emptyset$ de lamage D	AL	HS	L1	L2	L3	Référence de l'outil	Référence du couteau
9.00	8.90	13.50	20.25	8.55	143.75	70.25	13.50	BSF-C-0900/050-9.5	BSF-M-C-1A-4.0
		14.00						BSF-C-0900/050-10.0	
		14.50						BSF-C-0900/050-10.5	
		15.00						BSF-C-0900/050-9.5	BSF-M-C-1A-5.5
		15.50						BSF-C-0900/050-10.0	
		16.00						BSF-C-0900/050-10.5	
		16.50						BSF-C-0900/050-9.5	BSF-M-C-1A-7.0
		17.00						BSF-C-0900/050-10.0	
		17.50						BSF-C-0900/050-10.5	
		18.00						BSF-C-0900/050-9.5	BSF-M-C-1A-8.5
		18.50						BSF-C-0900/050-10.0	
		19.00						BSF-C-0900/050-10.5	
		19.50						BSF-C-0900/050-9.5	BSF-M-C-1A-10.0
		20.00						BSF-C-0900/050-10.0	
20.50	BSF-C-0900/050-10.5								
21.00	BSF-C-0900/050-9.5	BSF-M-C-1A-11.5							
9.50	9.40	14.00	20.25	8.55	143.75	70.25	13.50	BSF-C-0950/050-10.0	BSF-M-C-1A-4.0
		14.50						BSF-C-0950/050-10.5	
		15.00						BSF-C-0950/050-11.0	
		15.50						BSF-C-0950/050-10.0	BSF-M-C-1A-5.5
		16.00						BSF-C-0950/050-10.5	
		16.50						BSF-C-0950/050-11.0	
		17.00						BSF-C-0950/050-10.0	BSF-M-C-1A-7.0
		17.50						BSF-C-0950/050-10.5	
		18.00						BSF-C-0950/050-11.0	
		18.50						BSF-C-0950/050-10.0	BSF-M-C-1A-8.5
		19.00						BSF-C-0950/050-10.5	
		19.50						BSF-C-0950/050-11.0	
		20.00						BSF-C-0950/050-10.0	BSF-M-C-1A-10.0
		20.50						BSF-C-0950/050-10.5	
21.00	BSF-C-0950/050-11.0								
21.50	BSF-C-0950/050-10.0	BSF-M-C-1A-11.5							
22.00	BSF-C-0950/050-10.5								

# BSF $\varnothing$ de perçage 10,0 mm | Catégorie C



## Outil et couteau

Outil standard **sans** couteau. Le couteau doit être commandé séparément.

- Activation avec lub. interne. Pour BSF Air, compléter la référence par A (BSFA-) et pour Manual par M (BSFM-).
- Avec queue cylindrique. En option, mais pas en stock : Weldon > ajout de « -HB », Whistle Notch > ajout de « -HE ».
- Revêtement des couteaux pour les alliages d'acier. Aluminium: changer la référence en 1D (par ex : BSF-M-C-**1D**-4.0).

$\varnothing$ de perçage d	$\varnothing$ de l'outil D1	$\varnothing$ de lamage D	AL	HS	L1	L2	L3	Référence de l'outil	Référence du couteau
10.00	9.90	14.50	20.25	8.55	143.75	70.25	13.50	BSF-C-1000/050-10.5	BSF-M-C-1A-4.0
		15.00						BSF-C-1000/050-11.0	
		15.50						BSF-C-1000/050-11.5	
		16.00	16.00	16.50	17.00	BSF-C-1000/050-10.5	BSF-M-C-1A-5.5		
		16.50				BSF-C-1000/050-11.0			
		17.00				BSF-C-1000/050-11.5			
		17.50	17.50	18.00	18.50	BSF-C-1000/050-10.5	BSF-M-C-1A-7.0		
		18.00				BSF-C-1000/050-11.0			
		18.50				BSF-C-1000/050-11.5			
		19.00	19.00	19.50	20.00	BSF-C-1000/050-10.5	BSF-M-C-1A-8.5		
		19.50				BSF-C-1000/050-11.0			
		20.00				BSF-C-1000/050-11.5			
		20.50	20.50	21.00	21.50	BSF-C-1000/050-10.5	BSF-M-C-1A-10.0		
		21.00				BSF-C-1000/050-11.0			
		21.50				BSF-C-1000/050-11.5			
		22.00	22.00	22.50	23.00	BSF-C-1000/050-10.5	BSF-M-C-1A-11.5		
		22.50				BSF-C-1000/050-11.0			
		23.00				BSF-C-1000/050-11.5			



Articles en stock marqués en vert



Programmation  
Page 135

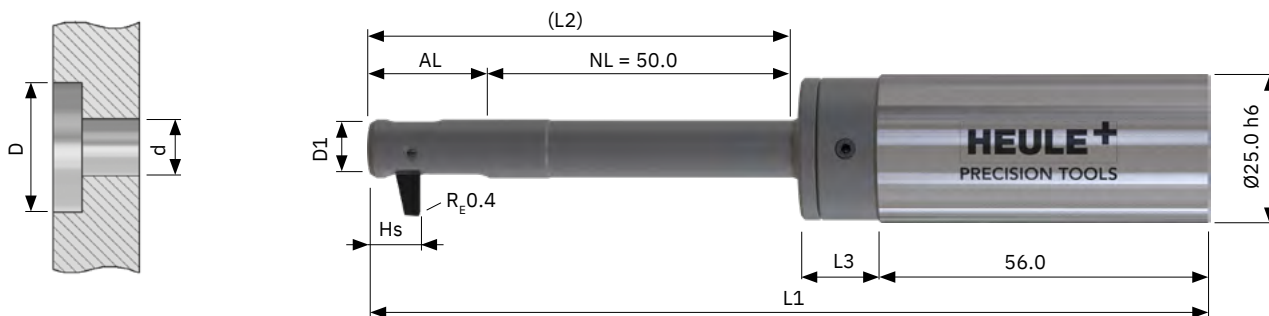


Conditions de coupe  
Page 132



Tool Selector –  
Choisir un produit, c'est facile  
[heule.com/fr/tool-selector/bsf](http://heule.com/fr/tool-selector/bsf)

# BSF $\emptyset$ de perçage 10,5 mm | Catégorie D



## Outil et couteau

Outil standard **sans** couteau. Le couteau doit être commandé séparément.

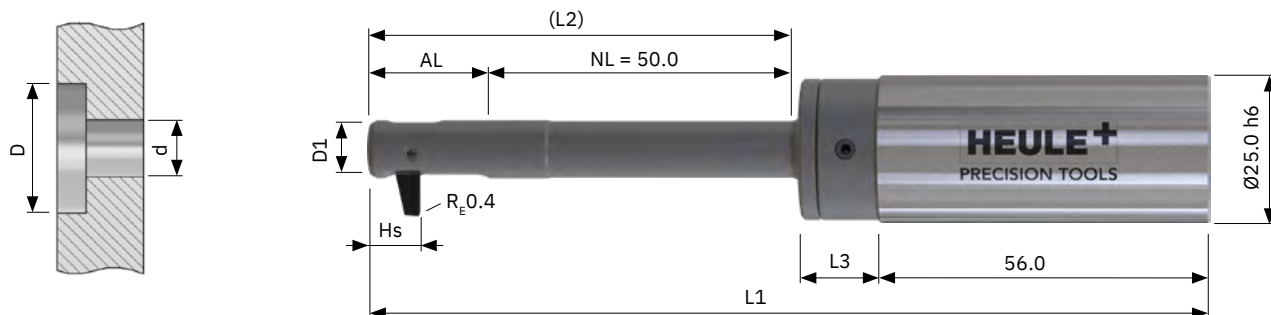
- Activation avec lub. interne. Pour BSF Air, compléter la référence par A (BSFA-) et pour Manual par M (BSFM-).
- Avec queue cylindrique. En option, mais pas en stock : Weldon > ajout de « -HB », Whistle Notch > ajout de « -HE ».
- Revêtement des couteaux pour les alliages d'acier. Aluminium: changer la référence en 1D (par ex : BSF-M-D-**1D**-4.5).

$\emptyset$ de perçage d	$\emptyset$ de l'outil D1	$\emptyset$ de lamage D	AL	HS	L1	L2	L3	Référence de l'outil	Référence du couteau
10.50	10.40	15.50	22.50	9.60	146.00	72.50	13.50	BSF-D-1050/050-11.0	BSF-M-D-1A-4.5
		16.00						BSF-D-1050/050-11.5	
		16.50						BSF-D-1050/050-12.0	
		17.00						BSF-D-1050/050-12.5	
		17.50						BSF-D-1050/050-13.0	
		18.00						BSF-M-D-1A-7.0	BSF-D-1050/050-11.0
		18.50							BSF-D-1050/050-11.5
		19.00							BSF-D-1050/050-12.0
		19.50							BSF-D-1050/050-12.5
		20.00							BSF-D-1050/050-13.0
		20.50						BSF-M-D-1A-9.5	BSF-D-1050/050-11.0
		21.00							BSF-D-1050/050-11.5
		21.50							BSF-D-1050/050-12.0
		22.00							BSF-D-1050/050-12.5
		22.50							BSF-D-1050/050-13.0
		23.00						BSF-M-D-1A-12.0	BSF-D-1050/050-11.0
		23.50							BSF-D-1050/050-11.5
		24.00							BSF-D-1050/050-12.0
		24.50							BSF-D-1050/050-12.5



Articles en stock marqués en vert

# BSF $\varnothing$ de perçage 11,0 mm | Catégorie D



## Outil et couteau

Outil standard **sans** couteau. Le couteau doit être commandé séparément.

- Activation avec lub. interne. Pour BSF Air, compléter la référence par A (BSFA-) et pour Manual par M (BSFM-).
- Avec queue cylindrique. En option, mais pas en stock : Weldon > ajout de « -HB », Whistle Notch > ajout de « -HE ».
- Revêtement des couteaux pour les alliages d'acier. Aluminium: changer la référence en 1D (par ex : BSF-M-D-**1D**-4.5).

$\varnothing$ de perçage d	$\varnothing$ de l'outil D1	$\varnothing$ de lamage D	AL	HS	L1	L2	L3	Référence de l'outil	Référence du couteau
11.00	10.90	16.00	22.50	9.60	146.00	72.50	13.50	BSF-D-1100/050-11.5	BSF-M-D-1A-4.5
		16.50						BSF-D-1100/050-12.0	
		17.00						BSF-D-1100/050-12.5	
		17.50						BSF-D-1100/050-13.0	
		18.00						BSF-D-1100/050-13.5	
		18.50	22.50	9.60	146.00	72.50	13.50	BSF-D-1100/050-11.5	BSF-M-D-1A-7.0
		19.00						BSF-D-1100/050-12.0	
		19.50						BSF-D-1100/050-12.5	
		20.00						BSF-D-1100/050-13.0	
		20.50						BSF-D-1100/050-13.5	
		21.00	22.50	9.60	146.00	72.50	13.50	BSF-D-1100/050-11.5	BSF-M-D-1A-9.5
		21.50						BSF-D-1100/050-12.0	
		22.00						BSF-D-1100/050-12.5	
		22.50						BSF-D-1100/050-13.0	
		23.00						BSF-D-1100/050-13.5	
		23.50	22.50	9.60	146.00	72.50	13.50	BSF-D-1100/050-11.5	BSF-M-D-1A-12.0
		24.00						BSF-D-1100/050-12.0	
		24.50						BSF-D-1100/050-12.5	
		25.00						BSF-D-1100/050-13.0	
		25.50						BSF-D-1100/050-13.5	



Articles en stock marqués en vert



Programmation  
Page 135

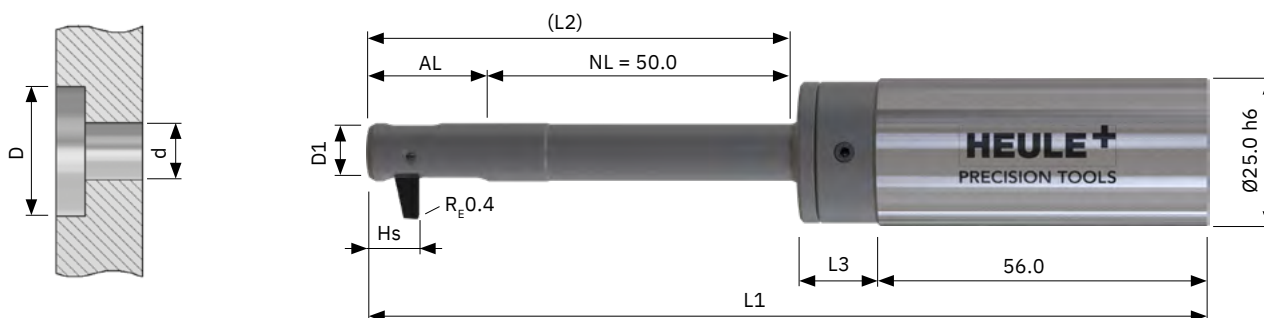


Conditions de coupe  
Page 132



Tool Selector –  
Choisir un produit, c'est facile  
[heule.com/fr/tool-selector/bsf](http://heule.com/fr/tool-selector/bsf)

# BSF $\varnothing$ de perçage 11,5 mm | Catégorie D



## Outil et couteau

Outil standard **sans** couteau. Le couteau doit être commandé séparément.

- Activation avec lub. interne. Pour BSF Air, compléter la référence par A (BSFA-) et pour Manual par M (BSFM-).
- Avec queue cylindrique. En option, mais pas en stock : Weldon > ajout de « -HB », Whistle Notch > ajout de « -HE ».
- Revêtement des couteaux pour les alliages d'acier. Aluminium: changer la référence en 1D (par ex : BSF-M-D-**1D**-4.5).

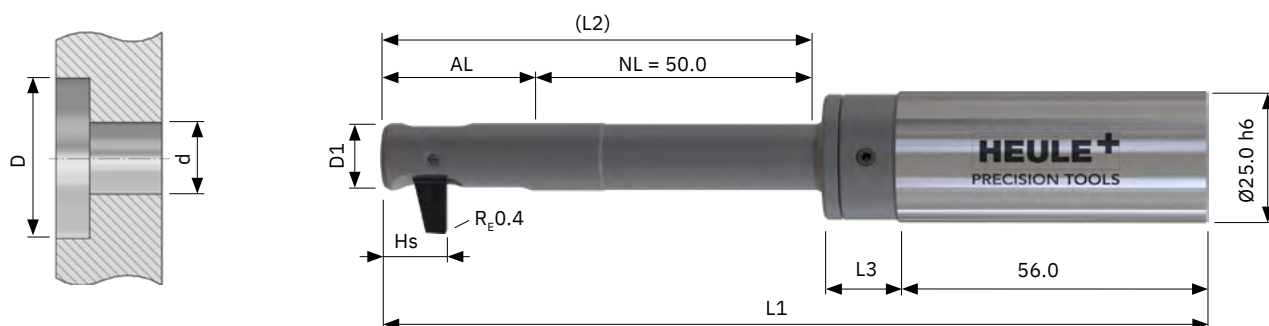
$\varnothing$ de perçage d	$\varnothing$ de l'outil D1	$\varnothing$ de lamage D	AL	HS	L1	L2	L3	Référence de l'outil	Référence du couteau
11.50	11.40	16.50	23.75	9.60	147.25	73.75	13.50	BSF-D-1150/050-12.0	BSF-M-D-1A-4.5
		17.00						BSF-D-1150/050-12.5	
		17.50						BSF-D-1150/050-13.0	
		18.00						BSF-D-1150/050-13.5	
		18.50						BSF-D-1150/050-14.0	
		19.00						BSF-D-1150/050-12.0	
		19.50						BSF-D-1150/050-12.5	
		20.00						BSF-D-1150/050-13.0	
		20.50						BSF-D-1150/050-13.5	
		21.00						BSF-D-1150/050-14.0	
		21.50						BSF-M-D-1A-9.5	BSF-D-1150/050-12.0
		22.00							BSF-D-1150/050-12.5
		22.50							BSF-D-1150/050-13.0
		23.00							BSF-D-1150/050-13.5
		23.50							BSF-D-1150/050-14.0
		24.00						BSF-M-D-1A-12.0	BSF-D-1150/050-12.0
		24.50							BSF-D-1150/050-12.5
		25.00							BSF-D-1150/050-13.0
		25.50							BSF-D-1150/050-13.5
		26.00							BSF-D-1150/050-14.0
26.50	BSF-M-D-1A-14.5	BSF-D-1150/050-12.0							



Articles en stock marqués en vert



# BSF Ø de perçage 12,0 mm | Catégorie E



## Outil et couteau

Outil standard **sans** couteau. Le couteau doit être commandé séparément.

- Activation avec lub. interne. Pour BSF Air, compléter la référence par A (BSFA-) et pour Manual par M (BSFM-).
- Avec queue cylindrique. En option, mais pas en stock : Weldon > ajout de « -HB », Whistle Notch > ajout de « -HE ».
- Revêtement des couteaux pour les alliages d'acier. Aluminium: changer la référence en 1D (par ex : BSF-M-E-**1D**-5.0).

Ø de perçage d	Ø de l'outil D1	Ø de lamage D	AL	HS	L1	L2	L3	Référence de l'outil	Référence du couteau
12.00	11.90	18.00	26.75	11.40	150.25	76.75	13.50	BSF-E-1200/050-13.0	BSF-M-E-1A-5.0
		18.50						BSF-E-1200/050-13.5	
		19.00						BSF-E-1200/050-14.0	
		19.50						BSF-E-1200/050-14.5	
		20.00						BSF-E-1200/050-15.0	
		20.50	26.75	11.40	150.25	76.75	13.50	BSF-E-1200/050-13.0	BSF-M-E-1A-7.5
		21.00						BSF-E-1200/050-13.5	
		21.50						BSF-E-1200/050-14.0	
		22.00						BSF-E-1200/050-14.5	
		22.50						BSF-E-1200/050-15.0	
		23.00	26.75	11.40	150.25	76.75	13.50	BSF-E-1200/050-13.0	BSF-M-E-1A-10.0
		23.50						BSF-E-1200/050-13.5	
		24.00						BSF-E-1200/050-14.0	
		24.50						BSF-E-1200/050-14.5	
		25.00						BSF-E-1200/050-15.0	
		25.50	26.75	11.40	150.25	76.75	13.50	BSF-E-1200/050-13.0	BSF-M-E-1A-12.5
		26.00						BSF-E-1200/050-13.5	
		26.50						BSF-E-1200/050-14.0	
		27.00						BSF-E-1200/050-14.5	
		27.50						BSF-E-1200/050-15.0	
28.00	26.75	11.40	150.25	76.75	13.50	BSF-E-1200/050-13.0	BSF-M-E-1A-15.0		



Articles en stock marqués en vert



Programmation  
Page 135

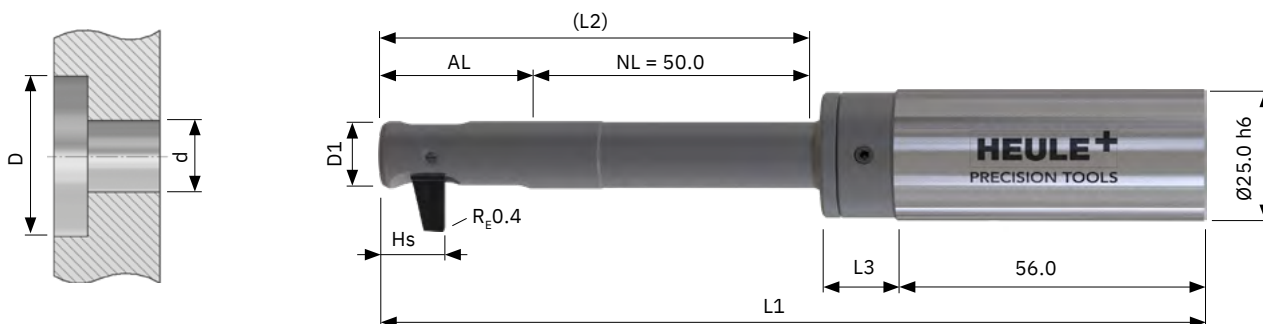


Conditions de coupe  
Page 132



Tool Selector –  
Choisir un produit, c'est facile  
[heule.com/fr/tool-selector/bsf](http://heule.com/fr/tool-selector/bsf)

# BSF $\varnothing$ de perçage 12,5 mm | Catégorie E



## Outil et couteau

Outil standard **sans** couteau. Le couteau doit être commandé séparément.

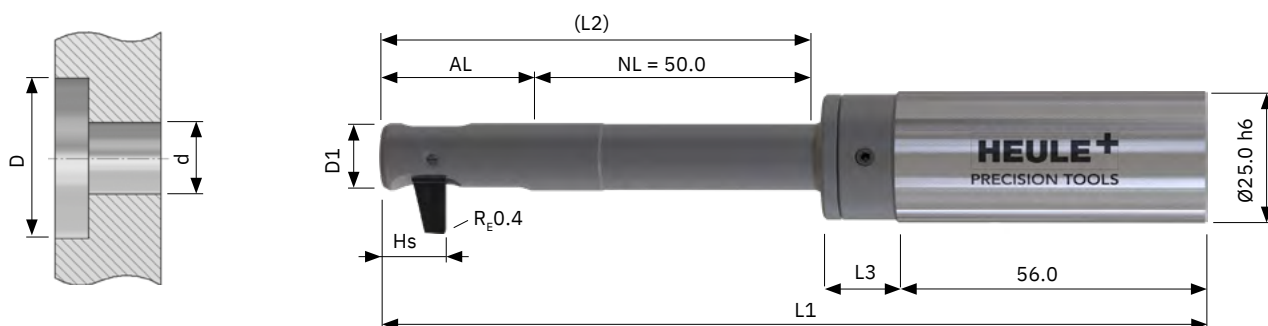
- Activation avec lub. interne. Pour BSF Air, compléter la référence par A (BSFA-) et pour Manual par M (BSFM-).
- Avec queue cylindrique. En option, mais pas en stock : Weldon > ajout de « -HB », Whistle Notch > ajout de « -HE ».
- Revêtement des couteaux pour les alliages d'acier. Aluminium: changer la référence en 1D (par ex : BSF-M-E-**1D**-5.0).

$\varnothing$ de perçage d	$\varnothing$ de l'outil D1	$\varnothing$ de lamage D	AL	HS	L1	L2	L3	Référence de l'outil	Référence du couteau
12.50	12.40	18.50	26.75	11.40	150.25	76.75	13.50	BSF-E-1250/050-13.5	BSF-M-E-1A-5.0
		19.00						BSF-E-1250/050-14.0	
		19.50						BSF-E-1250/050-14.5	
		20.00						BSF-E-1250/050-15.0	
		20.50						BSF-E-1250/050-15.5	
		21.00						BSF-E-1250/050-13.5	BSF-M-E-1A-7.5
		21.50						BSF-E-1250/050-14.0	
		22.00						BSF-E-1250/050-14.5	
		22.50						BSF-E-1250/050-15.0	
		23.00						BSF-E-1250/050-15.5	
		23.50						BSF-E-1250/050-13.5	BSF-M-E-1A-10.0
		24.00						BSF-E-1250/050-14.0	
		24.50						BSF-E-1250/050-14.5	
		25.00						BSF-E-1250/050-15.0	
		25.50						BSF-E-1250/050-15.5	
		26.00						BSF-E-1250/050-13.5	BSF-M-E-1A-12.5
		26.50						BSF-E-1250/050-14.0	
		27.00						BSF-E-1250/050-14.5	
		27.50						BSF-E-1250/050-15.0	
		28.00						BSF-E-1250/050-15.5	
28.50	BSF-E-1250/050-13.5	BSF-M-E-1A-15.0							
29.00	BSF-E-1250/050-14.0								



Articles en stock marqués en vert

# BSF $\varnothing$ de perçage 13,0 mm | Catégorie E



## Outil et couteau

Outil standard **sans** couteau. Le couteau doit être commandé séparément.

- Activation avec lub. interne. Pour BSF Air, compléter la référence par A (BSFA-) et pour Manual par M (BSFM-).
- Avec queue cylindrique. En option, mais pas en stock : Weldon > ajout de « -HB », Whistle Notch > ajout de « -HE ».
- Revêtement des couteaux pour les alliages d'acier. Aluminium: changer la référence en 1D (par ex : BSF-M-E-**1D**-5.0).

$\varnothing$ de perçage d	$\varnothing$ de l'outil D1	$\varnothing$ de lamage D	AL	HS	L1	L2	L3	Référence de l'outil	Référence du couteau
13.00	12.90	19.00	26.75	11.40	150.25	76.75	13.50	BSF-E-1300/050-14.0	BSF-M-E-1A-5.0
		19.50						BSF-E-1300/050-14.5	
		20.00						BSF-E-1300/050-15.0	
		20.50						BSF-E-1300/050-15.5	
		21.00						BSF-E-1300/050-16.0	
		21.50	26.75	11.40	150.25	76.75	13.50	BSF-E-1300/050-14.0	BSF-M-E-1A-7.5
		22.00						BSF-E-1300/050-14.5	
		22.50						BSF-E-1300/050-15.0	
		23.00						BSF-E-1300/050-15.5	
		23.50						BSF-E-1300/050-16.0	
		24.00	26.75	11.40	150.25	76.75	13.50	BSF-E-1300/050-14.0	BSF-M-E-1A-10.0
		24.50						BSF-E-1300/050-14.5	
		25.00						BSF-E-1300/050-15.0	
		25.50						BSF-E-1300/050-15.5	
		26.00						BSF-E-1300/050-16.0	
		26.50	26.75	11.40	150.25	76.75	13.50	BSF-E-1300/050-14.0	BSF-M-E-1A-12.5
		27.00						BSF-E-1300/050-14.5	
		27.50						BSF-E-1300/050-15.0	
		28.00						BSF-E-1300/050-15.5	
		28.50						BSF-E-1300/050-16.0	
29.00	26.75	11.40	150.25	76.75	13.50	BSF-E-1300/050-14.0	BSF-M-E-1A-15.0		
29.50						BSF-E-1300/050-14.5			
30.00						BSF-E-1300/050-15.0			



Articles en stock marqués en vert



Programmation  
Page 135

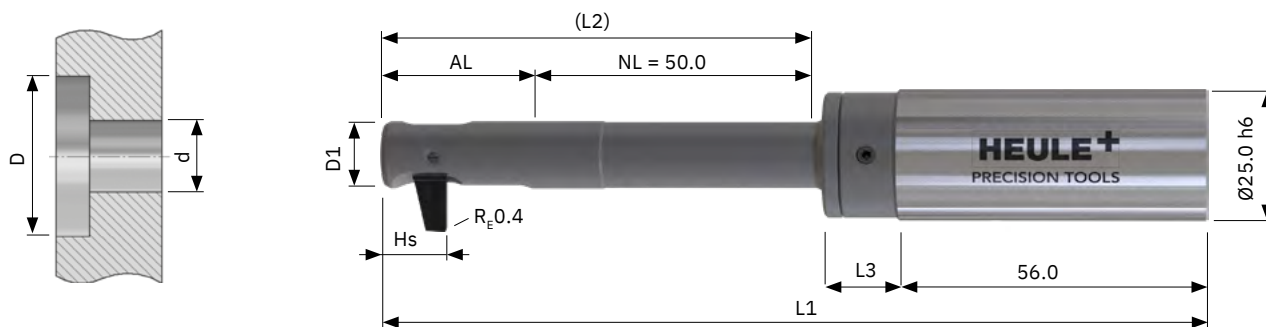


Conditions de coupe  
Page 132



Tool Selector –  
Choisir un produit, c'est facile  
[heule.com/fr/tool-selector/bsf](http://heule.com/fr/tool-selector/bsf)

# BSF $\varnothing$ de perçage 13,5 mm | Catégorie E



## Outil et couteau

Outil standard **sans** couteau. Le couteau doit être commandé séparément.

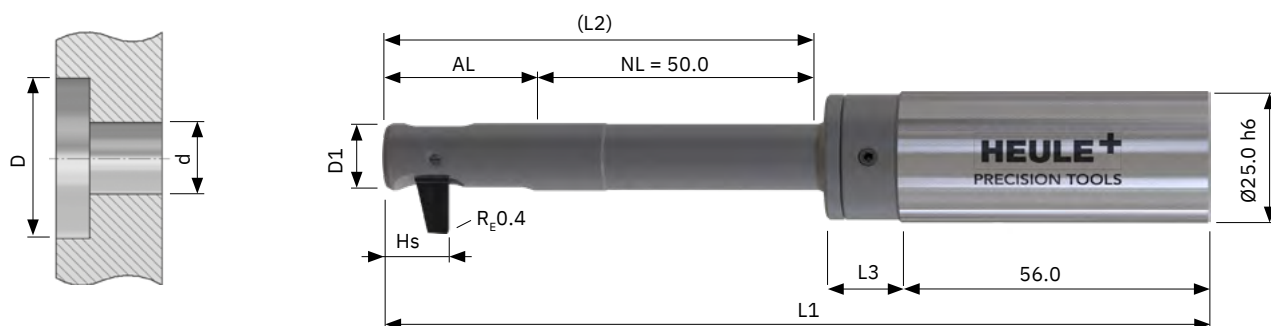
- Activation avec lub. interne. Pour BSF Air, compléter la référence par A (BSFA-) et pour Manual par M (BSFM-).
- Avec queue cylindrique. En option, mais pas en stock : Weldon > ajout de « -HB », Whistle Notch > ajout de « -HE ».
- Revêtement des couteaux pour les alliages d'acier. Aluminium: changer la référence en 1D (par ex : BSF-M-E-**1D**-5.0).

$\varnothing$ de perçage d	$\varnothing$ de l'outil D1	$\varnothing$ de lamage D	AL	HS	L1	L2	L3	Référence de l'outil	Référence du couteau
13.50	13.40	19.50	26.75	11.40	150.25	76.75	13.50	BSF-E-1350/050-14.5	BSF-M-E-1A-5.0
		20.00						BSF-E-1350/050-15.0	
		20.50						BSF-E-1350/050-15.5	
		21.00						BSF-E-1350/050-16.0	
		21.50						BSF-E-1350/050-16.5	
		22.00	26.75	11.40	150.25	76.75	13.50	BSF-E-1350/050-14.5	BSF-M-E-1A-7.5
		22.50						BSF-E-1350/050-15.0	
		23.00						BSF-E-1350/050-15.5	
		23.50						BSF-E-1350/050-16.0	
		24.00						BSF-E-1350/050-16.5	
		24.50	26.75	11.40	150.25	76.75	13.50	BSF-E-1350/050-14.5	BSF-M-E-1A-10.0
		25.00						BSF-E-1350/050-15.0	
		25.50						BSF-E-1350/050-15.5	
		26.00						BSF-E-1350/050-16.0	
		26.50						BSF-E-1350/050-16.5	
		27.00	26.75	11.40	150.25	76.75	13.50	BSF-E-1350/050-14.5	BSF-M-E-1A-12.5
		27.50						BSF-E-1350/050-15.0	
		28.00						BSF-E-1350/050-15.5	
		28.50						BSF-E-1350/050-16.0	
		29.00						BSF-E-1350/050-16.5	
		29.50	26.75	11.40	150.25	76.75	13.50	BSF-E-1350/050-14.5	BSF-M-E-1A-15.0
30.00	BSF-E-1350/050-15.0								
30.50	BSF-E-1350/050-15.5								
31.00	BSF-E-1350/050-16.0								
31.50	BSF-E-1350/050-16.5								



Articles en stock marqués en vert

# BSF $\varnothing$ de perçage 14,0 mm | Catégorie E



## Outil et couteau

Outil standard **sans** couteau. Le couteau doit être commandé séparément.

- Activation avec lub. interne. Pour BSF Air, compléter la référence par A (BSFA-) et pour Manual par M (BSFM-).
- Avec queue cylindrique. En option, mais pas en stock : Weldon > ajout de « -HB », Whistle Notch > ajout de « -HE ».
- Revêtement des couteaux pour les alliages d'acier. Aluminium: changer la référence en 1D (par ex : BSF-M-E-**1D**-5.0).

$\varnothing$ de perçage d	$\varnothing$ de l'outil D1	$\varnothing$ de lamage D	AL	HS	L1	L2	L3	Référence de l'outil	Référence du couteau
14.00	13.90	20.00	28.00	11.40	151.50	78.00	13.50	BSF-E-1400/050-15.0	BSF-M-E-1A-5.0
		20.50						BSF-E-1400/050-15.5	
		21.00						BSF-E-1400/050-16.0	
		21.50						BSF-E-1400/050-16.5	
		22.00						BSF-E-1400/050-17.0	
		22.50	28.00	11.40	151.50	78.00	13.50	BSF-E-1400/050-15.0	BSF-M-E-1A-7.5
		23.00						BSF-E-1400/050-15.5	
		23.50						BSF-E-1400/050-16.0	
		24.00						BSF-E-1400/050-16.5	
		24.50						BSF-E-1400/050-17.0	
		25.00	28.00	11.40	151.50	78.00	13.50	BSF-E-1400/050-15.0	BSF-M-E-1A-10.0
		25.50						BSF-E-1400/050-15.5	
		26.00						BSF-E-1400/050-16.0	
		26.50						BSF-E-1400/050-16.5	
		27.00						BSF-E-1400/050-17.0	
		27.50	28.00	11.40	151.50	78.00	13.50	BSF-E-1400/050-15.0	BSF-M-E-1A-12.5
		28.00						BSF-E-1400/050-15.5	
		28.50						BSF-E-1400/050-16.0	
		29.00						BSF-E-1400/050-16.5	
		29.50						BSF-E-1400/050-17.0	
		30.00	28.00	11.40	151.50	78.00	13.50	BSF-E-1400/050-15.0	BSF-M-E-1A-15.0
30.50	BSF-E-1400/050-15.5								
31.00	BSF-E-1400/050-16.0								
31.50	BSF-E-1400/050-16.5								
32.00	BSF-E-1400/050-17.0								
32.50	28.00	11.40	151.50	78.00	13.50	BSF-E-1400/050-15.0	BSF-M-E-1A-17.5		



Articles en stock marqués en vert



Programmation  
Page 135

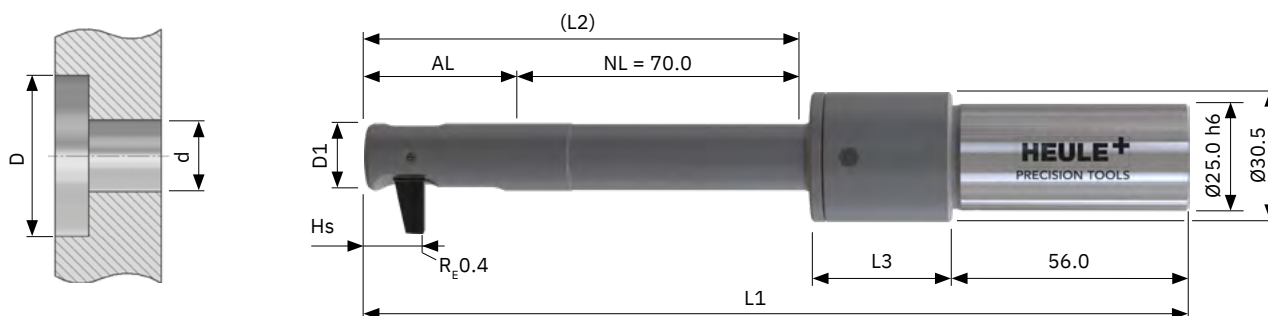


Conditions de coupe  
Page 132



Tool Selector –  
Choisir un produit, c'est facile  
[heule.com/fr/tool-selector/bsf](http://heule.com/fr/tool-selector/bsf)

# BSF $\varnothing$ de perçage 14,5 mm | Catégorie F



## Outil et couteau

Outil standard **sans** couteau. Le couteau doit être commandé séparément.

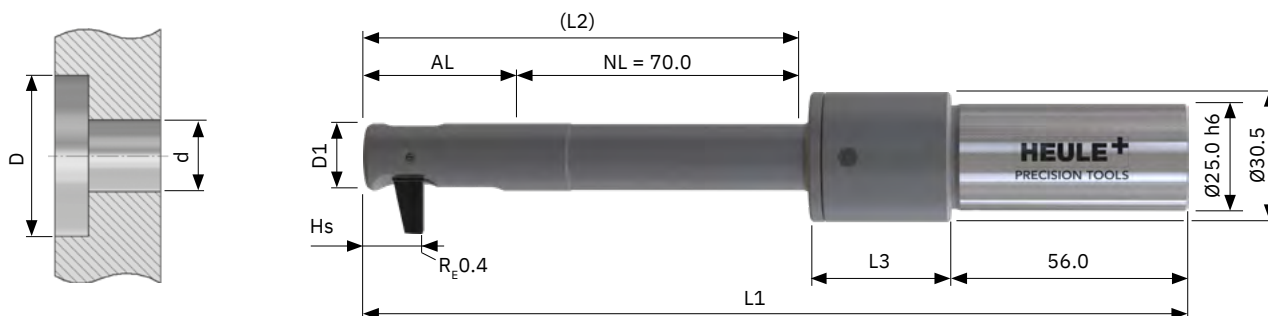
- Activation avec lub. interne. Pour BSF Air, compléter la référence par A (BSFA-) et pour Manual par M (BSFM-).
- Avec queue cylindrique. En option, mais pas en stock : Weldon > ajout de « -HB », Whistle Notch > ajout de « -HE ».
- Revêtement des couteaux pour les alliages d'acier. Aluminium: changer la référence en 1D (par ex : BSF-M-F-**1D**-5.5).

$\varnothing$ de perçage d	$\varnothing$ de l'outil D1	$\varnothing$ de lamage D	AL	HS	L1	L2	L3	Référence de l'outil	Référence du couteau
14.50	14.40	21.50	30.75	13.40	193.75	100.75	33.00	BSF-F-1450/070-16.0	BSF-M-F-1A-5.5
		22.00						BSF-F-1450/070-16.5	
		22.50						BSF-F-1450/070-17.0	
		23.00						BSF-F-1450/070-17.5	
		23.50						BSF-F-1450/070-18.0	
		24.00						BSF-F-1450/070-18.5	
		24.50						BSF-F-1450/070-19.0	
		25.00						BSF-F-1450/070-16.0	
		25.50	BSF-F-1450/070-16.5						
		26.00	BSF-F-1450/070-17.0						
		26.50	BSF-F-1450/070-17.5						
		27.00	BSF-F-1450/070-18.0						
		27.50	BSF-F-1450/070-18.5						
		28.00	BSF-F-1450/070-19.0						
		28.50	BSF-F-1450/070-16.0	BSF-M-F-1A-12.5					
		29.00	BSF-F-1450/070-16.5						
		29.50	BSF-F-1450/070-17.0						
		30.00	BSF-F-1450/070-17.5						
		30.50	BSF-F-1450/070-18.0						
		31.00	BSF-F-1450/070-18.5						
		31.50	BSF-F-1450/070-19.0						
		32.00	BSF-F-1450/070-16.0		BSF-M-F-1A-16.0				
		32.50	BSF-F-1450/070-16.5						
		33.00	BSF-F-1450/070-17.0						
		33.50	BSF-F-1450/070-17.5						
			BSF-F-1450/070-17.5						



Articles en stock marqués en vert

# BSF $\varnothing$ de perçage 15,0 mm | Catégorie F



## Outil et couteau

Outil standard **sans** couteau. Le couteau doit être commandé séparément.

- Activation avec lub. interne. Pour BSF Air, compléter la référence par A (BSFA-) et pour Manual par M (BSFM-).
- Avec queue cylindrique. En option, mais pas en stock : Weldon > ajout de « -HB », Whistle Notch > ajout de « -HE ».
- Revêtement des couteaux pour les alliages d'acier. Aluminium: changer la référence en 1D (par ex : BSF-M-F-**1D**-5.5).

$\varnothing$ de perçage d	$\varnothing$ de l'outil D1	$\varnothing$ de lamage D	AL	HS	L1	L2	L3	Référence de l'outil	Référence du couteau	
15.00	14.90	22.00	30.75	13.40	193.75	100.75	33.00	BSF-F-1500/070-16.5	BSF-M-F-1A-5.5	
		22.50						BSF-F-1500/070-17.0		
		23.00						BSF-F-1500/070-17.5		
		23.50						BSF-F-1500/070-18.0		
		24.00						BSF-F-1500/070-18.5		
		24.50						BSF-F-1500/070-19.0		
		25.00						BSF-F-1500/070-19.5		
		25.50							BSF-F-1500/070-16.5	BSF-M-F-1A-9.0
		26.00							BSF-F-1500/070-17.0	
		26.50							BSF-F-1500/070-17.5	
		27.00							BSF-F-1500/070-18.0	
		27.50							BSF-F-1500/070-18.5	
		28.00							BSF-F-1500/070-19.0	
		28.50	BSF-F-1500/070-19.5							
		29.00							BSF-F-1500/070-16.5	BSF-M-F-1A-12.5
		29.50							BSF-F-1500/070-17.0	
		30.00							BSF-F-1500/070-17.5	
		30.50							BSF-F-1500/070-18.0	
		31.00							BSF-F-1500/070-18.5	
		31.50							BSF-F-1500/070-19.0	
		32.00							BSF-F-1500/070-19.5	
		32.50							BSF-F-1500/070-16.5	BSF-M-F-1A-16.0
		33.00							BSF-F-1500/070-17.0	
		33.50							BSF-F-1500/070-17.5	
		34.00							BSF-F-1500/070-18.0	
		34.50							BSF-F-1500/070-18.5	



Articles en stock marqués en vert



Programmation  
Page 135



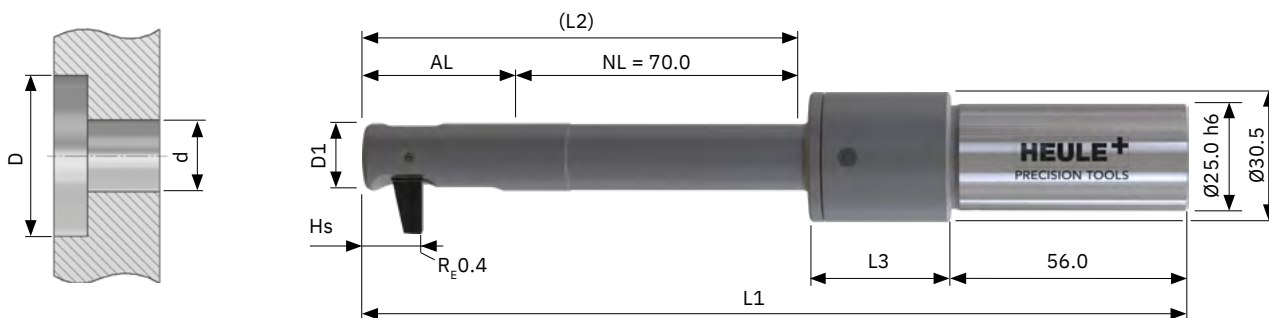
Conditions de coupe  
Page 132



Tool Selector –  
Choisir un produit, c'est facile  
[heule.com/fr/tool-selector/bsf](http://heule.com/fr/tool-selector/bsf)



# BSF $\varnothing$ de perçage 15,5 mm | Catégorie F



## Outil et couteau

Outil standard **sans** couteau. Le couteau doit être commandé séparément.

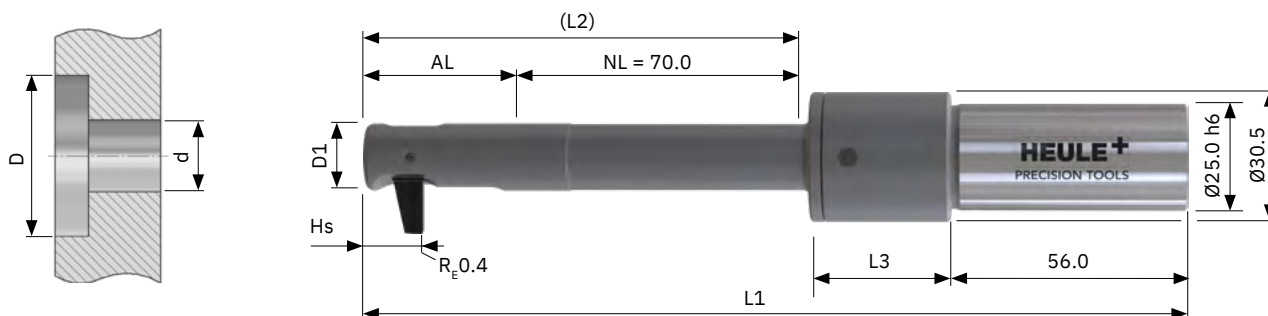
- Activation avec lub. interne. Pour BSF Air, compléter la référence par A (BSFA-) et pour Manual par M (BSFM-).
- Avec queue cylindrique. En option, mais pas en stock : Weldon > ajout de « -HB », Whistle Notch > ajout de « -HE ».
- Revêtement des couteaux pour les alliages d'acier. Aluminium: changer la référence en 1D (par ex : BSF-M-F-**1D**-5.5).

$\varnothing$ de perçage d	$\varnothing$ de l'outil D1	$\varnothing$ de lamage D	AL	HS	L1	L2	L3	Référence de l'outil	Référence du couteau	
15.50	15.40	22.50	30.75	13.40	193.75	100.75	33.00	BSF-F-1550/070-17.0	BSF-M-F-1A-5.5	
		23.00						BSF-F-1550/070-17.5		
		23.50						BSF-F-1550/070-18.0		
		24.00						BSF-F-1550/070-18.5		
		24.50						BSF-F-1550/070-19.0		
		25.00						BSF-F-1550/070-19.5		
		25.50						BSF-F-1550/070-20.0		
		26.00							BSF-F-1550/070-17.0	BSF-M-F-1A-9.0
		26.50							BSF-F-1550/070-17.5	
		27.00							BSF-F-1550/070-18.0	
		27.50							BSF-F-1550/070-18.5	
		28.00							BSF-F-1550/070-19.0	
		28.50							BSF-F-1550/070-19.5	
		29.00							BSF-F-1550/070-20.0	
		29.50							BSF-F-1550/070-17.0	BSF-M-F-1A-12.5
		30.00							BSF-F-1550/070-17.5	
		30.50							BSF-F-1550/070-18.0	
		31.00							BSF-F-1550/070-18.5	
		31.50							BSF-F-1550/070-19.0	
		32.00							BSF-F-1550/070-19.5	
		32.50							BSF-F-1550/070-20.0	
		33.00							BSF-F-1550/070-17.0	BSF-M-F-1A-16.0
		33.50							BSF-F-1550/070-17.5	
		34.00							BSF-F-1550/070-18.0	
		34.50							BSF-F-1550/070-18.5	
		35.00							BSF-F-1550/070-19.0	
		35.50							BSF-F-1550/070-19.5	
		36.00							BSF-F-1550/070-20.0	



Articles en stock marqués en vert

# BSF $\varnothing$ de perçage 16,0 mm | Catégorie F



## Outil et couteau

Outil standard **sans** couteau. Le couteau doit être commandé séparément.

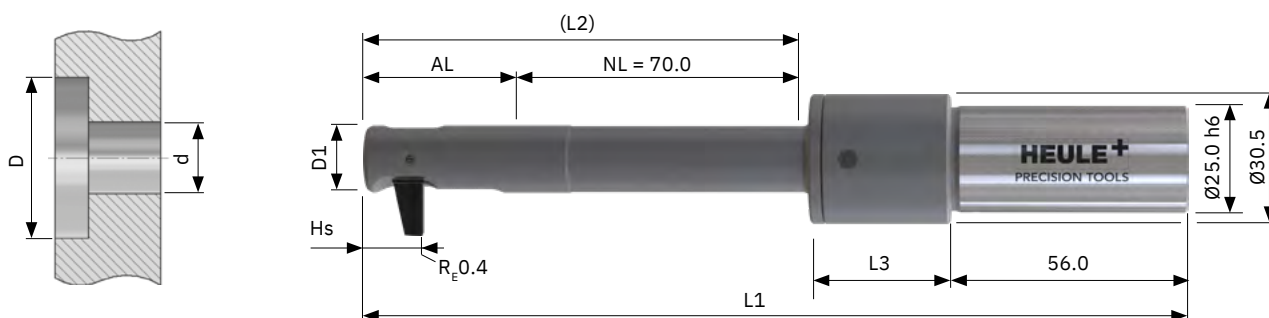
- Activation avec lub. interne. Pour BSF Air, compléter la référence par A (BSFA-) et pour Manual par M (BSFM-).
- Avec queue cylindrique. En option, mais pas en stock : Weldon > ajout de « -HB », Whistle Notch > ajout de « -HE ».
- Revêtement des couteaux pour les alliages d'acier. Aluminium: changer la référence en 1D (par ex : BSF-M-F-1D-5.5).

$\varnothing$ de perçage d	$\varnothing$ de l'outil D1	$\varnothing$ de lamage D	AL	HS	L1	L2	L3	Référence de l'outil	Référence du couteau
16.00	15.90	23.00	32.50	13.40	195.50	102.50	33.00	BSF-F-1600/070-17.5	BSF-M-F-1A-5.5
		23.50						BSF-F-1600/070-18.0	
		24.00						BSF-F-1600/070-18.5	
		24.50						BSF-F-1600/070-19.0	
		25.00						BSF-F-1600/070-19.5	
		25.50						BSF-F-1600/070-20.0	
		26.00						BSF-F-1600/070-20.5	
		26.50	32.50	13.40	195.50	102.50	33.00	BSF-F-1600/070-17.5	BSF-M-F-1A-9.0
		27.00						BSF-F-1600/070-18.0	
		27.50						BSF-F-1600/070-18.5	
		28.00						BSF-F-1600/070-19.0	
		28.50						BSF-F-1600/070-19.5	
		29.00						BSF-F-1600/070-20.0	
		29.50						BSF-F-1600/070-20.5	
		30.00	32.50	13.40	195.50	102.50	33.00	BSF-F-1600/070-17.5	BSF-M-F-1A-12.5
		30.50						BSF-F-1600/070-18.0	
		31.00						BSF-F-1600/070-18.5	
		31.50						BSF-F-1600/070-19.0	
		32.00						BSF-F-1600/070-19.5	
		32.50						BSF-F-1600/070-20.0	
		33.00						BSF-F-1600/070-20.5	
		33.50	32.50	13.40	195.50	102.50	33.00	BSF-F-1600/070-17.5	BSF-M-F-1A-16.0
		34.00						BSF-F-1600/070-18.0	
		34.50						BSF-F-1600/070-18.5	
		35.00						BSF-F-1600/070-19.0	
		35.50						BSF-F-1600/070-19.5	
		36.00						BSF-F-1600/070-20.0	
		36.50						BSF-F-1600/070-20.5	
		37.00	32.50	13.40	195.50	102.50	33.00	BSF-F-1600/070-17.5	BSF-M-F-1A-19.5



Articles en stock marqués en vert

# BSF $\varnothing$ de perçage 16,5 mm | Catégorie F



## Outil et couteau

Outil standard **sans** couteau. Le couteau doit être commandé séparément.

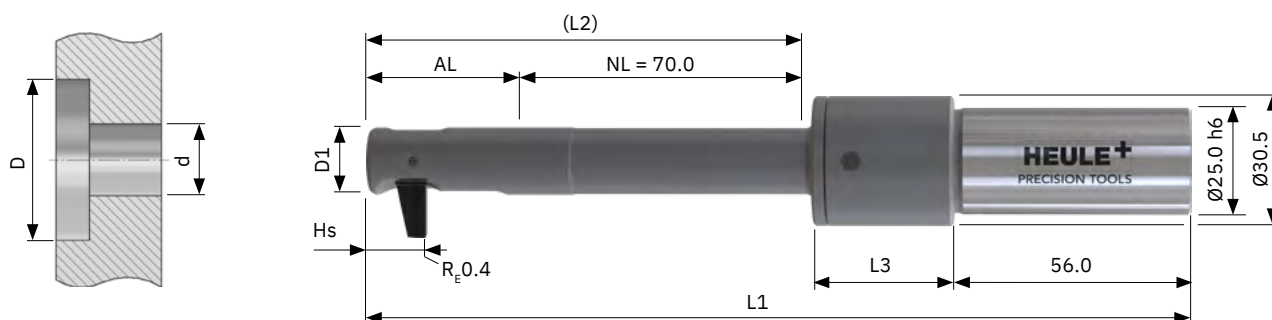
- Activation avec lub. interne. Pour BSF Air, compléter la référence par A (BSFA-) et pour Manual par M (BSFM-).
- Avec queue cylindrique. En option, mais pas en stock : Weldon > ajout de « -HB », Whistle Notch > ajout de « -HE ».
- Revêtement des couteaux pour les alliages d'acier. Aluminium: changer la référence en 1D (par ex : BSF-M-F-**1D**-5.5).

$\varnothing$ de perçage d	$\varnothing$ de l'outil D1	$\varnothing$ de lamage D	AL	HS	L1	L2	L3	Référence de l'outil	Référence du couteau
16.50	16.40	23.50	32.50	13.40	195.50	102.50	33.00	BSF-F-1650/070-18.0	BSF-M-F-1A-5.5
		24.00						BSF-F-1650/070-18.5	
		24.50						BSF-F-1650/070-19.0	
		25.00						BSF-F-1650/070-19.5	
		25.50						BSF-F-1650/070-20.0	
		26.00						BSF-F-1650/070-20.5	
		26.50						BSF-F-1650/070-21.0	
		27.00	32.50	13.40	195.50	102.50	33.00	BSF-F-1650/070-18.0	BSF-M-F-1A-9.0
		27.50						BSF-F-1650/070-18.5	
		28.00						BSF-F-1650/070-19.0	
		28.50						BSF-F-1650/070-19.5	
		29.00						BSF-F-1650/070-20.0	
		29.50						BSF-F-1650/070-20.5	
		30.00						BSF-F-1650/070-21.0	
		30.50	32.50	13.40	195.50	102.50	33.00	BSF-F-1650/070-18.0	BSF-M-F-1A-12.5
		31.00						BSF-F-1650/070-18.5	
		31.50						BSF-F-1650/070-19.0	
		32.00						BSF-F-1650/070-19.5	
		32.50						BSF-F-1650/070-20.0	
		33.00						BSF-F-1650/070-20.5	
		33.50						BSF-F-1650/070-21.0	
		34.00	32.50	13.40	195.50	102.50	33.00	BSF-F-1650/070-18.0	BSF-M-F-1A-16.0
		34.50						BSF-F-1650/070-18.5	
		35.00						BSF-F-1650/070-19.0	
		35.50						BSF-F-1650/070-19.5	
		36.00						BSF-F-1650/070-20.0	
		36.50						BSF-F-1650/070-20.5	
		37.00						BSF-F-1650/070-21.0	
		37.50	32.50	13.40	195.50	102.50	33.00	BSF-F-1650/070-18.0	BSF-M-F-1A-19.5
		38.00						BSF-F-1650/070-18.5	



Articles en stock marqués en vert

# BSF $\varnothing$ de perçage 17,0 mm | Catégorie F



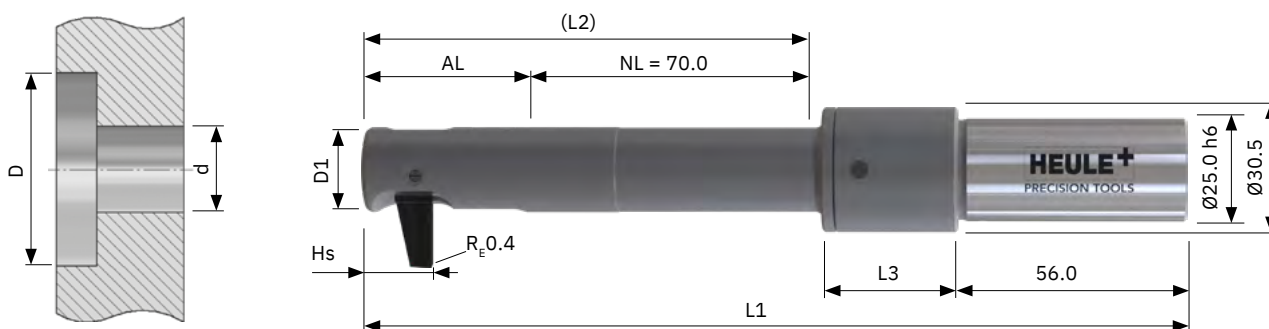
## Outil et couteau

Outil standard **sans** couteau. Le couteau doit être commandé séparément.

- Activation avec lub. interne. Pour BSF Air, compléter la référence par A (BSFA-) et pour Manual par M (BSFM-).
- Avec queue cylindrique. En option, mais pas en stock : Weldon > ajout de « -HB », Whistle Notch > ajout de « -HE ».
- Revêtement des couteaux pour les alliages d'acier. Aluminium: changer la référence en 1D (par ex : BSF-M-F-**1D**-5.5).

$\varnothing$ de perçage d	$\varnothing$ de l'outil D1	$\varnothing$ de lamage D	AL	HS	L1	L2	L3	Référence de l'outil	Référence du couteau	
17.00	16.90	24.00	32.50	13.40	195.50	102.50	33.00	BSF-F-1700/070-18.5	BSF-M-F-1A-5.5	
		24.50						BSF-F-1700/070-19.0		
		25.00						BSF-F-1700/070-19.5		
		25.50						BSF-F-1700/070-20.0		
		26.00						BSF-F-1700/070-20.5		
		26.50						BSF-F-1700/070-21.0		
		27.00						BSF-F-1700/070-21.5		
		27.50						BSF-F-1700/070-18.5	BSF-F-1700/070-18.5	BSF-M-F-1A-9.0
		28.00							BSF-F-1700/070-19.0	
		28.50							BSF-F-1700/070-19.5	
		29.00							BSF-F-1700/070-20.0	
		29.50							BSF-F-1700/070-20.5	
		30.00							BSF-F-1700/070-21.0	
		30.50							BSF-F-1700/070-21.5	
		31.00						BSF-F-1700/070-18.5	BSF-F-1700/070-18.5	BSF-M-F-1A-12.5
		31.50							BSF-F-1700/070-19.0	
		32.00							BSF-F-1700/070-19.5	
		32.50							BSF-F-1700/070-20.0	
		33.00							BSF-F-1700/070-20.5	
		33.50							BSF-F-1700/070-21.0	
		34.00							BSF-F-1700/070-21.5	
		34.50						BSF-F-1700/070-18.5	BSF-F-1700/070-18.5	BSF-M-F-1A-16.0
		35.00							BSF-F-1700/070-19.0	
		35.50							BSF-F-1700/070-19.5	
		36.00							BSF-F-1700/070-20.0	
		36.50							BSF-F-1700/070-20.5	
		37.00							BSF-F-1700/070-21.0	
		37.50							BSF-F-1700/070-21.5	
		38.00						BSF-F-1700/070-18.5	BSF-F-1700/070-18.5	BSF-M-F-1A-19.5
		38.50							BSF-F-1700/070-19.0	
		39.00							BSF-F-1700/070-19.5	
		39.50							BSF-F-1700/070-19.5	
39.50	BSF-F-1700/070-20.0									

# BSF $\varnothing$ de perçage 17,5 mm | Catégorie G



## Outil et couteau

Outil standard **sans** couteau. Le couteau doit être commandé séparément.

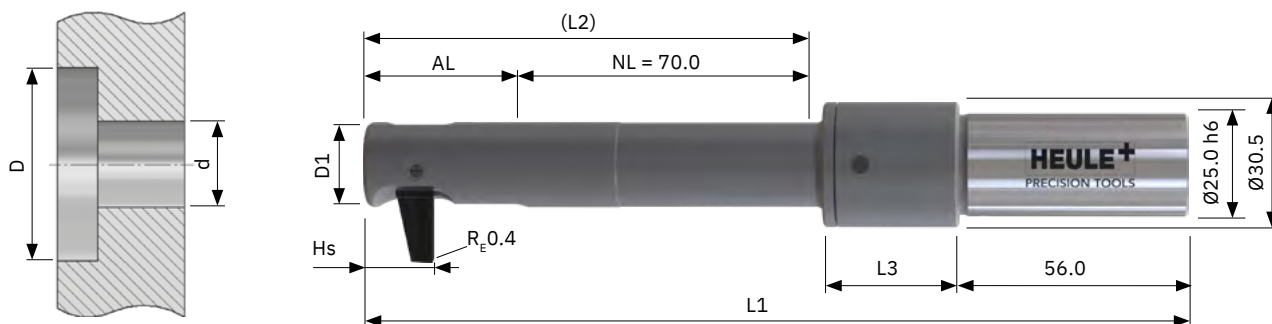
- Activation avec lub. interne. Pour BSF Air, compléter la référence par A (BSFA-) et pour Manual par M (BSFM-).
- Avec queue cylindrique. En option, mais pas en stock : Weldon > ajout de « -HB », Whistle Notch > ajout de « -HE ».
- Revêtement des couteaux pour les alliages d'acier. Aluminium: changer la référence en 1D (par ex : BSF-M-G-**1D**-6.0).

$\varnothing$ de perçage d	$\varnothing$ de l'outil D1	$\varnothing$ de lamage D	AL	HS	L1	L2	L3	Référence de l'outil	Référence du couteau
17.50	17.40	26.00	37.25	16.30	200.25	107.25	33.00	BSF-G-1750/070-20.0	BSF-M-G-1A-6.0
		26.50						BSF-G-1750/070-20.5	
		27.00						BSF-G-1750/070-21.0	
		27.50						BSF-G-1750/070-21.5	
		28.00						BSF-G-1750/070-22.0	
		28.50						BSF-G-1750/070-22.5	
		29.00						BSF-G-1750/070-23.0	
		29.50						BSF-G-1750/070-23.5	
		30.00						BSF-G-1750/070-24.0	
		30.50						BSF-G-1750/070-20.0	
		31.00	BSF-G-1750/070-20.5						
		31.50	BSF-G-1750/070-21.0						
		32.00	BSF-G-1750/070-21.5						
		32.50	BSF-G-1750/070-22.0						
		33.00	BSF-G-1750/070-22.5						
		33.50	BSF-G-1750/070-23.0						
		34.00	BSF-G-1750/070-23.5						
		34.50	BSF-G-1750/070-24.0						
		35.00	BSF-G-1750/070-20.0	BSF-M-G-1A-15.0					
		35.50	BSF-G-1750/070-20.5						
		36.00	BSF-G-1750/070-21.0						
		36.50	BSF-G-1750/070-21.5						
		37.00	BSF-G-1750/070-22.0						
		37.50	BSF-G-1750/070-22.5						
		38.00	BSF-G-1750/070-23.0						
		38.50	BSF-G-1750/070-23.5						
		39.00	BSF-G-1750/070-24.0						
		39.50	BSF-G-1750/070-20.0		BSF-M-G-1A-19.5				
		40.00	BSF-G-1750/070-20.5						
		40.50	BSF-G-1750/070-21.0						
40.50	BSF-G-1750/070-21.0								



Articles en stock marqués en vert

# BSF $\varnothing$ de perçage 18,0 mm | Catégorie G



## Outil et couteau

Outil standard **sans** couteau. Le couteau doit être commandé séparément.

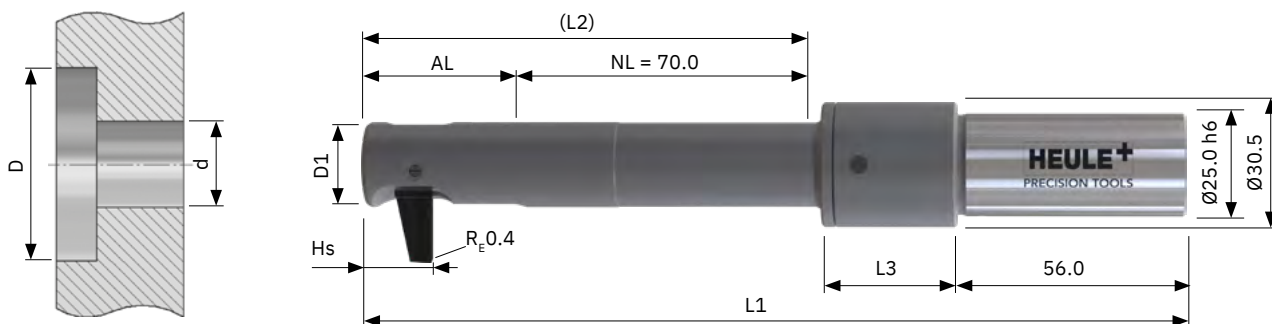
- Activation avec lub. interne. Pour BSF Air, compléter la référence par A (BSFA-) et pour Manual par M (BSFM-).
- Avec queue cylindrique. En option, mais pas en stock : Weldon > ajout de « -HB », Whistle Notch > ajout de « -HE ».
- Revêtement des couteaux pour les alliages d'acier. Aluminium: changer la référence en 1D (par ex : BSF-M-G-**1D**-6.0).

$\varnothing$ de perçage d	$\varnothing$ de l'outil D1	$\varnothing$ de lamage D	AL	HS	L1	L2	L3	Référence de l'outil	Référence du couteau		
18.00	17.90	26.50	37.25	16.30	200.25	107.25	33.00	BSF-G-1800/070-20.5	BSF-M-G-1A-6.0		
		27.00									
		27.50									
		28.00									
		28.50									
		29.00									
		29.50									
		30.00									
		30.50									
		31.00									
		31.00	31.50	32.00	37.25	16.30	200.25	107.25	33.00	BSF-G-1800/070-20.5	BSF-M-G-1A-10.5
										31.50	
										32.00	
										32.50	
										33.00	
										33.50	
										34.00	
										34.50	
										35.00	
										35.50	
		35.50	36.00	36.50	37.25	16.30	200.25	107.25	33.00	BSF-G-1800/070-20.5	BSF-M-G-1A-15.0
										36.00	
										36.50	
										37.00	
										37.50	
										38.00	
										38.50	
										39.00	
										39.50	
										40.00	
40.00	40.50	41.00	37.25	16.30	200.25	107.25	33.00	BSF-G-1800/070-20.5	BSF-M-G-1A-19.5		
								40.50			
								41.00			
								41.50			
								41.50			



Articles en stock marqués en vert

# BSF $\varnothing$ de perçage 18,5 mm | Catégorie G



## Outil et couteau

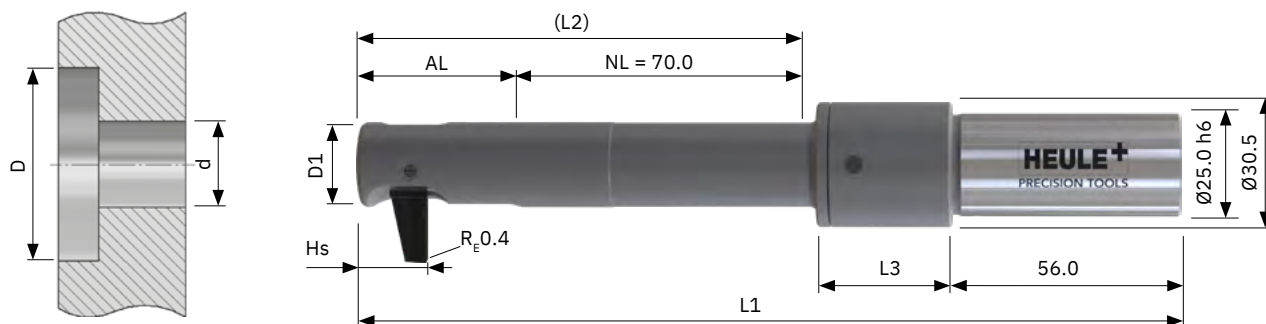
Outil standard **sans** couteau. Le couteau doit être commandé séparément.

- Activation avec lub. interne. Pour BSF Air, compléter la référence par A (BSFA-) et pour Manual par M (BSFM-).
- Avec queue cylindrique. En option, mais pas en stock : Weldon > ajout de « -HB », Whistle Notch > ajout de « -HE ».
- Revêtement des couteaux pour les alliages d'acier. Aluminium: changer la référence en 1D (par ex : BSF-M-G-**1D**-6.0).

$\varnothing$ de perçage d	$\varnothing$ de l'outil D1	$\varnothing$ de lamage D	AL	HS	L1	L2	L3	Référence de l'outil	Référence du couteau	
18.50	18.40	27.00	37.25	16.30	200.25	107.25	33.00	BSF-G-1850/070-21.0	BSF-M-G-1A-6.0	
		27.50						BSF-G-1850/070-21.5		
		28.00						BSF-G-1850/070-22.0		
		28.50						BSF-G-1850/070-22.5		
		29.00						BSF-G-1850/070-23.0		
		29.50						BSF-G-1850/070-23.5		
		30.00						BSF-G-1850/070-24.0		
		30.50						BSF-G-1850/070-24.5		
		31.00						BSF-G-1850/070-25.0		
		31.50	31.50	37.25	16.30	200.25	107.25	33.00	BSF-G-1850/070-21.0	BSF-M-G-1A-10.5
		32.00	BSF-G-1850/070-21.5							
		32.50	BSF-G-1850/070-22.0							
		33.00	BSF-G-1850/070-22.5							
		33.50	BSF-G-1850/070-23.0							
		34.00	BSF-G-1850/070-23.5							
		34.50	BSF-G-1850/070-24.0							
		35.00	BSF-G-1850/070-24.5							
		35.50	BSF-G-1850/070-25.0							
		36.00	36.00	37.25	16.30	200.25	107.25	33.00	BSF-G-1850/070-21.0	BSF-M-G-1A-15.0
		36.50	BSF-G-1850/070-21.5							
		37.00	BSF-G-1850/070-22.0							
		37.50	BSF-G-1850/070-22.5							
		38.00	BSF-G-1850/070-23.0							
		38.50	BSF-G-1850/070-23.5							
		39.00	BSF-G-1850/070-24.0							
		39.50	BSF-G-1850/070-24.5							
		40.00	BSF-G-1850/070-25.0							
		40.50	40.50	37.25	16.30	200.25	107.25	33.00	BSF-G-1850/070-21.0	BSF-M-G-1A-19.5
		41.00	BSF-G-1850/070-21.5							
		41.50	BSF-G-1850/070-22.0							
		42.00	BSF-G-1850/070-22.5							
42.50	BSF-G-1850/070-23.0									
43.00	BSF-G-1850/070-23.5									



# BSF $\varnothing$ de perçage 19,0 mm | Catégorie G



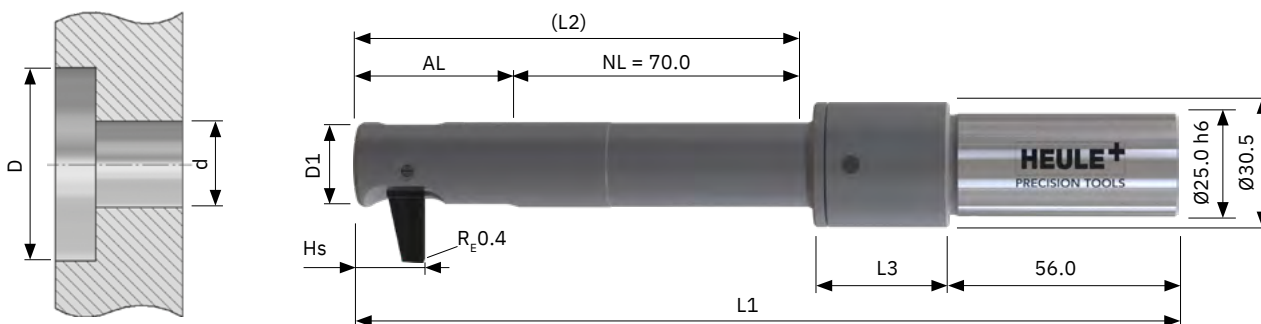
## Outil et couteau

Outil standard **sans** couteau. Le couteau doit être commandé séparément.

- Activation avec lub. interne. Pour BSF Air, compléter la référence par A (BSFA-) et pour Manual par M (BSFM-).
- Avec queue cylindrique. En option, mais pas en stock : Weldon > ajout de « -HB », Whistle Notch > ajout de « -HE ».
- Revêtement des couteaux pour les alliages d'acier. Aluminium: changer la référence en 1D (par ex : BSF-M-G-**1D**-6.0).

$\varnothing$ de perçage d	$\varnothing$ de l'outil D1	$\varnothing$ de lamage D	AL	HS	L1	L2	L3	Référence de l'outil	Référence du couteau		
19.00	18.90	27.50	37.25	16.30	200.25	107.25	33.00	BSF-G-1900/070-21.5	BSF-M-G-1A-6.0		
		28.00									
		28.50									
		29.00									
		29.50									
		30.00									
		30.50									
		31.00									
		31.50									
				32.00						BSF-G-1900/070-21.5	BSF-M-G-1A-10.5
		32.50									
		33.00									
		33.50									
		34.00									
		34.50									
		35.00									
		35.50									
		36.00									
				36.50						BSF-G-1900/070-21.5	BSF-M-G-1A-15.0
		37.00									
		37.50									
		38.00									
		38.50									
		39.00									
		39.50									
		40.00									
		40.50									
				41.00						BSF-G-1900/070-21.5	BSF-M-G-1A-19.5
		41.50									
		42.00									
		42.50									
		43.00									
		43.50									
		44.00									

# BSF $\emptyset$ de perçage 19,5 mm | Catégorie G



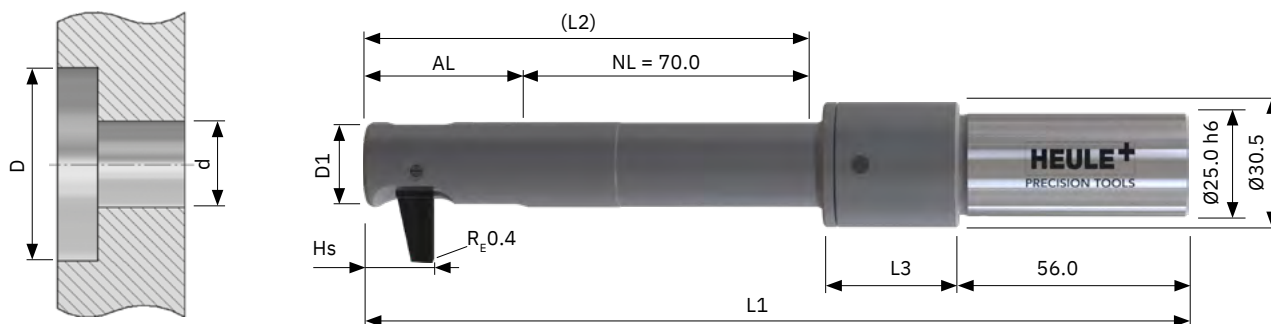
## Outil et couteau

Outil standard **sans** couteau. Le couteau doit être commandé séparément.

- Activation avec lub. interne. Pour BSF Air, compléter la référence par A (BSFA-) et pour Manual par M (BSFM-).
- Avec queue cylindrique. En option, mais pas en stock : Weldon > ajout de « -HB », Whistle Notch > ajout de « -HE ».
- Revêtement des couteaux pour les alliages d'acier. Aluminium: changer la référence en 1D (par ex : BSF-M-G-**1D**-6.0).

$\emptyset$ de perçage d	$\emptyset$ de l'outil D1	$\emptyset$ de lamage D	AL	HS	L1	L2	L3	Référence de l'outil	Référence du couteau
19.50	19.40	28.00	37.25	16.30	200.25	107.25	33.00	BSF-G-1950/070-22.0	BSF-M-G-1A-6.0
		28.50						BSF-G-1950/070-22.5	
		29.00						BSF-G-1950/070-23.0	
		29.50						BSF-G-1950/070-23.5	
		30.00						BSF-G-1950/070-24.0	
		30.50						BSF-G-1950/070-24.5	
		31.00						BSF-G-1950/070-25.0	
		31.50						BSF-G-1950/070-25.5	
		32.00						BSF-G-1950/070-26.0	
		32.50						BSF-G-1950/070-22.0	
		33.00						BSF-G-1950/070-22.5	
		33.50						BSF-G-1950/070-23.0	
		34.00						BSF-G-1950/070-23.5	
		34.50						BSF-G-1950/070-24.0	
		35.00						BSF-G-1950/070-24.5	
		35.50						BSF-G-1950/070-25.0	
		36.00						BSF-G-1950/070-25.5	
		36.50						BSF-G-1950/070-26.0	
		37.00						BSF-G-1950/070-22.0	BSF-M-G-1A-15.0
		37.50						BSF-G-1950/070-22.5	
		38.00						BSF-G-1950/070-23.0	
		38.50						BSF-G-1950/070-23.5	
		39.00						BSF-G-1950/070-24.0	
		39.50						BSF-G-1950/070-24.5	
		40.00						BSF-G-1950/070-25.0	
		40.50						BSF-G-1950/070-25.5	
		41.00						BSF-G-1950/070-26.0	
		41.50						BSF-G-1950/070-22.0	
		42.00						BSF-G-1950/070-22.5	
		42.50						BSF-G-1950/070-23.0	
		43.00						BSF-G-1950/070-23.5	
		43.50						BSF-G-1950/070-24.0	
44.00						BSF-G-1950/070-24.5			
44.50						BSF-G-1950/070-25.0			
45.00						BSF-G-1950/070-25.5			

# BSF $\varnothing$ de perçage 20,0 mm | Catégorie G



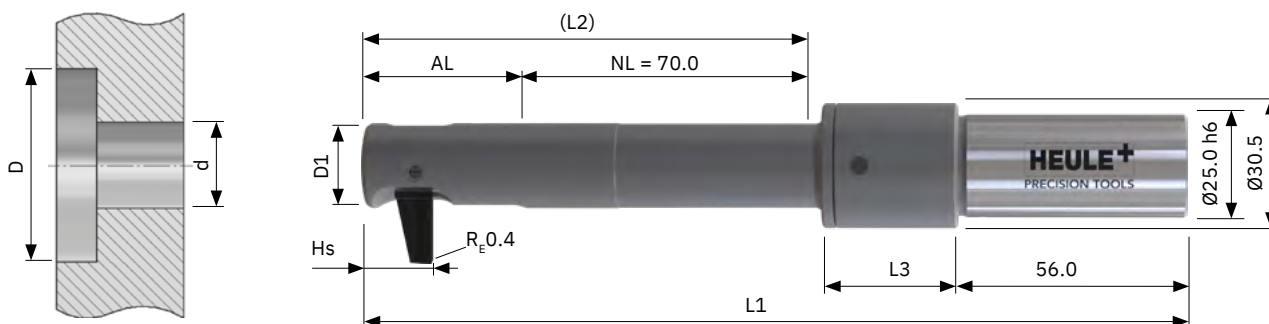
## Outil et couteau

Outil standard **sans** couteau. Le couteau doit être commandé séparément.

- Activation avec lub. interne. Pour BSF Air, compléter la référence par A (BSFA-) et pour Manual par M (BSFM-).
- Avec queue cylindrique. En option, mais pas en stock : Weldon > ajout de « -HB », Whistle Notch > ajout de « -HE ».
- Revêtement des couteaux pour les alliages d'acier. Aluminium: changer la référence en 1D (par ex : BSF-M-G-**1D**-6.0).

$\varnothing$ de perçage d	$\varnothing$ de l'outil D1	$\varnothing$ de lamage D	AL	HS	L1	L2	L3	Référence de l'outil	Référence du couteau	
20.00	19.90	28.50	37.25	16.30	200.25	107.25	33.00	BSF-G-2000/070-22.5	BSF-M-G-1A-6.0	
		29.00						BSF-G-2000/070-23.0		
		29.50						BSF-G-2000/070-23.5		
		30.00						BSF-G-2000/070-24.0		
		30.50						BSF-G-2000/070-24.5		
		31.00						BSF-G-2000/070-25.0		
		31.50						BSF-G-2000/070-25.5		
		32.00						BSF-G-2000/070-26.0		
		32.50						BSF-G-2000/070-26.5		
	33.00	33.00	33.00	37.25	16.30	200.25	107.25	33.00	BSF-G-2000/070-22.5	BSF-M-G-1A-10.5
			33.50						BSF-G-2000/070-23.0	
			34.00						BSF-G-2000/070-23.5	
			34.50						BSF-G-2000/070-24.0	
			35.00						BSF-G-2000/070-24.5	
			35.50						BSF-G-2000/070-25.0	
			36.00						BSF-G-2000/070-25.5	
			36.50						BSF-G-2000/070-26.0	
			37.00						BSF-G-2000/070-26.5	
	41.50	33.00	37.50	37.25	16.30	200.25	107.25	33.00	BSF-G-2000/070-22.5	BSF-M-G-1A-15.0
			38.00						BSF-G-2000/070-23.0	
			38.50						BSF-G-2000/070-23.5	
39.00			BSF-G-2000/070-24.0							
39.50			BSF-G-2000/070-24.5							
40.00			BSF-G-2000/070-25.0							

# BSF $\varnothing$ de perçage 20,0 mm | Catégorie G – suite



## Outil et couteau

Outil standard **sans** couteau. Le couteau doit être commandé séparément.

- Activation avec lub. interne. Pour BSF Air, compléter la référence par A (BSFA-) et pour Manual par M (BSFM-).
- Avec queue cylindrique. En option, mais pas en stock : Weldon > ajout de « -HB », Whistle Notch > ajout de « -HE ».
- Revêtement des couteaux pour les alliages d'acier. Aluminium: changer la référence en 1D (par ex : BSF-M-G-**1D**-6.0).

$\varnothing$ de perçage d	$\varnothing$ de l'outil D1	$\varnothing$ de lamage D	AL	HS	L1	L2	L3	Référence de l'outil	Référence du couteau
20.00	19.90	42.00	37.25	16.30	200.25	107.25	33.00	BSF-G-2000/070-22.5	BSF-M-G-1A-19.5
		42.50						BSF-G-2000/070-23.0	
		43.00						BSF-G-2000/070-23.5	
		43.50						BSF-G-2000/070-24.0	
		44.00						BSF-G-2000/070-24.5	
		44.50						BSF-G-2000/070-25.0	
		45.00						BSF-G-2000/070-25.5	
		45.50						BSF-G-2000/070-26.0	
		46.00						BSF-G-2000/070-26.5	



Articles en stock marqués en vert



Programmation  
Page 135

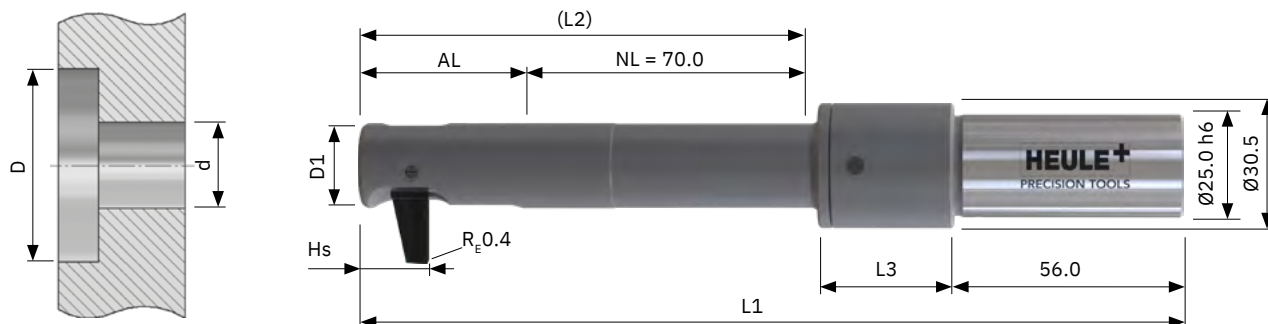


Conditions de coupe  
Page 132



Tool Selector –  
Choisir un produit, c'est facile  
[heule.com/fr/tool-selector/bsf](http://heule.com/fr/tool-selector/bsf)

# BSF $\varnothing$ de perçage 20,5 mm | Catégorie G



## Outil et couteau

Outil standard **sans** couteau. Le couteau doit être commandé séparément.

- Activation avec lub. interne. Pour BSF Air, compléter la référence par A (BSFA-) et pour Manual par M (BSFM-).
- Avec queue cylindrique. En option, mais pas en stock : Weldon > ajout de « -HB », Whistle Notch > ajout de « -HE ».
- Revêtement des couteaux pour les alliages d'acier. Aluminium: changer la référence en 1D (par ex : BSF-M-G-**1D**-6.0).

$\varnothing$ de perçage d	$\varnothing$ de l'outil D1	$\varnothing$ de lamage D	AL	HS	L1	L2	L3	Référence de l'outil	Référence du couteau
20.50	20.40	29.00	39.50	16.30	202.50	109.50	33.00	BSF-G-2050/070-23.0	BSF-M-G-1A-6.0
		29.50						BSF-G-2050/070-23.5	
		30.00						BSF-G-2050/070-24.0	
		30.50						BSF-G-2050/070-24.5	
		31.00						BSF-G-2050/070-25.0	
		31.50						BSF-G-2050/070-25.5	
		32.00						BSF-G-2050/070-26.0	
		32.50						BSF-G-2050/070-26.5	
		33.00						BSF-G-2050/070-27.0	
		33.50	39.50	16.30	202.50	109.50	33.00	BSF-G-2050/070-23.0	BSF-M-G-1A-10.5
		34.00						BSF-G-2050/070-23.5	
		34.50						BSF-G-2050/070-24.0	
		35.00						BSF-G-2050/070-24.5	
		35.50						BSF-G-2050/070-25.0	
		36.00						BSF-G-2050/070-25.5	
		36.50						BSF-G-2050/070-26.0	
		37.00						BSF-G-2050/070-26.5	
		37.50						BSF-G-2050/070-27.0	
		38.00	39.50	16.30	202.50	109.50	33.00	BSF-G-2050/070-23.0	BSF-M-G-1A-15.0
		38.50						BSF-G-2050/070-23.5	
		39.00						BSF-G-2050/070-24.0	
		39.50						BSF-G-2050/070-24.5	
		40.00						BSF-G-2050/070-25.0	
		40.50						BSF-G-2050/070-25.5	
		41.00						BSF-G-2050/070-26.0	
		41.50						BSF-G-2050/070-26.5	
		42.00						BSF-G-2050/070-27.0	



Articles en stock marqués en vert



Programmation  
Page 135

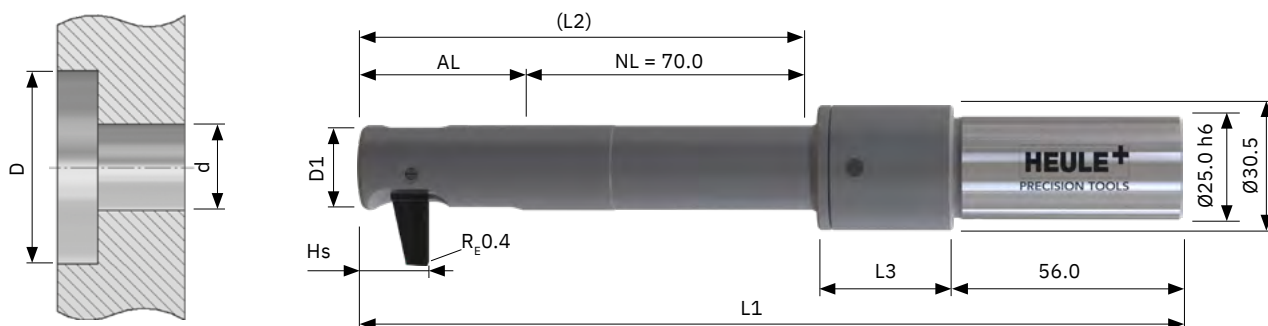


Conditions de coupe  
Page 132



Tool Selector –  
Choisir un produit, c'est facile  
[heule.com/fr/tool-selector/bsf](http://heule.com/fr/tool-selector/bsf)

# BSF $\varnothing$ de perçage 20,5 mm | Catégorie G – suite



## Outil et couteau

Outil standard **sans** couteau. Le couteau doit être commandé séparément.

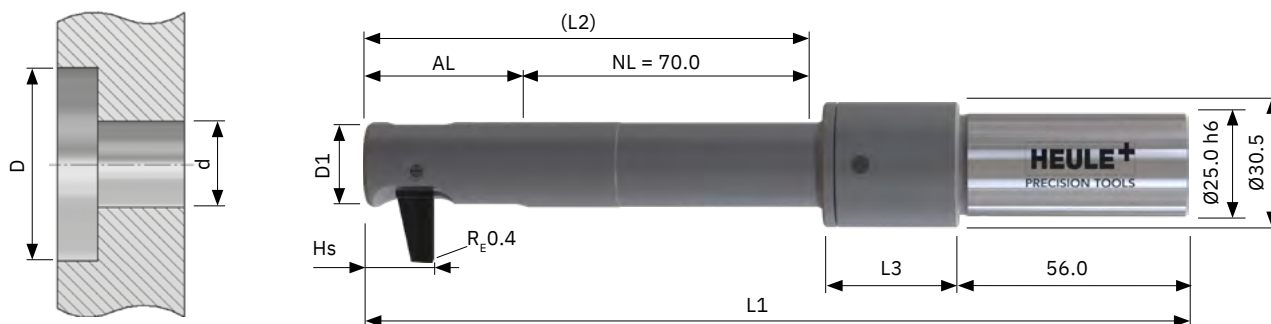
- Activation avec lub. interne. Pour BSF Air, compléter la référence par A (BSFA-) et pour Manual par M (BSFM-).
- Avec queue cylindrique. En option, mais pas en stock : Weldon > ajout de « -HB », Whistle Notch > ajout de « -HE ».
- Revêtement des couteaux pour les alliages d'acier. Aluminium: changer la référence en 1D (par ex : BSF-M-G-**1D**-19.5).

$\varnothing$ de perçage d	$\varnothing$ de l'outil D1	$\varnothing$ de lamage D	AL	HS	L1	L2	L3	Référence de l'outil	Référence du couteau							
20.50	20.40	42.50	39.50	16.30	202.50	109.50	33.00	BSF-G-2050/070-23.0	BSF-M-G-1A-19.5							
		43.00														
		43.50														
		44.00														
		44.50														
		45.00														
		45.50														
		46.00														
		46.50														
		47.00														
		47.50														
															BSF-G-2050/070-23.0	BSF-M-G-1A-24.0
															BSF-G-2050/070-23.5	



Articles en stock marqués en vert

# BSF $\varnothing$ de perçage 21,0 mm | Catégorie G



## Outil et couteau

Outil standard **sans** couteau. Le couteau doit être commandé séparément.

- Activation avec lub. interne. Pour BSF Air, compléter la référence par A (BSFA-) et pour Manual par M (BSFM-).
- Avec queue cylindrique. En option, mais pas en stock : Weldon > ajout de « -HB », Whistle Notch > ajout de « -HE ».
- Revêtement des couteaux pour les alliages d'acier. Aluminium: changer la référence en 1D (par ex : BSF-M-G-**1D**-6.0).

$\varnothing$ de perçage d	$\varnothing$ de l'outil D1	$\varnothing$ de lamage D	AL	HS	L1	L2	L3	Référence de l'outil	Référence du couteau	
21.00	20.90	29.50	39.50	16.30	202.50	109.50	33.00	BSF-G-2100/070-23.5	BSF-M-G-1A-6.0	
		30.00						BSF-G-2100/070-24.0		
		30.50						BSF-G-2100/070-24.5		
		31.00						BSF-G-2100/070-25.0		
		31.50						BSF-G-2100/070-25.5		
		32.00						BSF-G-2100/070-26.0		
		32.50						BSF-G-2100/070-26.5		
		33.00						BSF-G-2100/070-27.0		
		33.50						BSF-G-2100/070-27.5		
		34.00							BSF-G-2100/070-23.5	BSF-M-G-1A-10.5
		34.50							BSF-G-2100/070-24.0	
		35.00							BSF-G-2100/070-24.5	
		35.50							BSF-G-2100/070-25.0	
		36.00							BSF-G-2100/070-25.5	
		36.50							BSF-G-2100/070-26.0	
		37.00							BSF-G-2100/070-26.5	
		37.50							BSF-G-2100/070-27.0	
		38.00	BSF-G-2100/070-27.5							
		38.50							BSF-G-2100/070-23.5	BSF-M-G-1A-15.0
		39.00							BSF-G-2100/070-24.0	
		39.50							BSF-G-2100/070-24.5	
		40.00							BSF-G-2100/070-25.0	
		40.50							BSF-G-2100/070-25.5	
		41.00							BSF-G-2100/070-26.0	
41.50	BSF-G-2100/070-26.5									
42.00	BSF-G-2100/070-27.0									
42.50	BSF-G-2100/070-27.5									



Articles en stock marqués en vert



Programmation  
Page 135



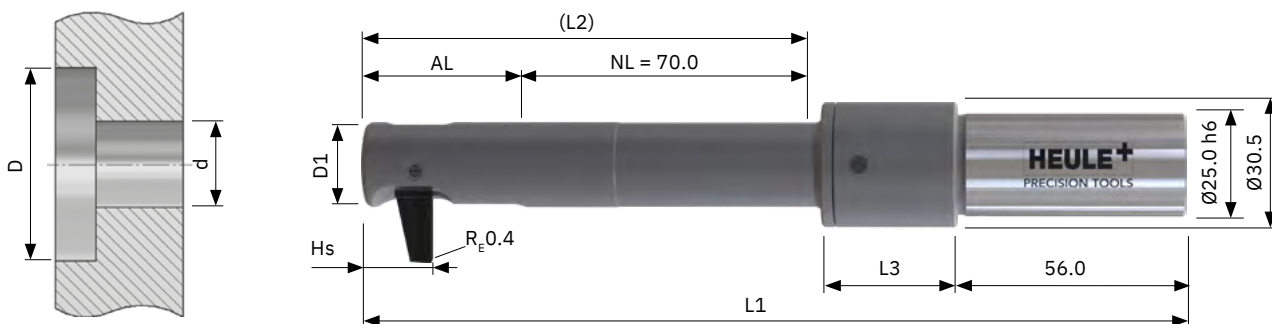
Conditions de coupe  
Page 132



Tool Selector –  
Choisir un produit, c'est facile  
[heule.com/fr/tool-selector/bsf](http://heule.com/fr/tool-selector/bsf)



# BSF $\emptyset$ de perçage 21,0 mm | Catégorie G – suite



## Outil et couteau

Outil standard **sans** couteau. Le couteau doit être commandé séparément.

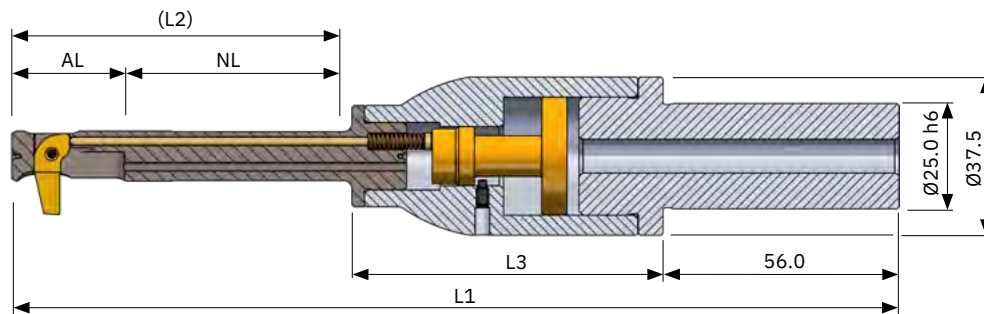
- Activation avec lub. interne. Pour BSF Air, compléter la référence par A (BSFA-) et pour Manual par M (BSFM-).
- Avec queue cylindrique. En option, mais pas en stock : Weldon > ajout de « -HB », Whistle Notch > ajout de « -HE ».
- Revêtement des couteaux pour les alliages d'acier. Aluminium: changer la référence en 1D (par ex : BSF-M-G-**1D**-19.5).

$\emptyset$ de perçage d	$\emptyset$ de l'outil D1	$\emptyset$ de lamage D	AL	HS	L1	L2	L3	Référence de l'outil	Référence du couteau
21.00	20.90	43.00	39.50	16.30	202.50	109.50	33.00	BSF-G-2100/070-23.5	BSF-M-G-1A-19.5
		43.50							
		44.00							
		44.50							
		45.00							
		45.50							
		46.00							
		46.50							
		47.00							
		47.50							
		48.00							
		48.50							
		49.00							
		49.00							
		47.50						BSF-G-2100/070-23.5	BSF-M-G-1A-24.0
		48.00					BSF-G-2100/070-24.0		
		48.50					BSF-G-2100/070-24.5		
		49.00					BSF-G-2100/070-25.0		



Articles en stock marqués en vert

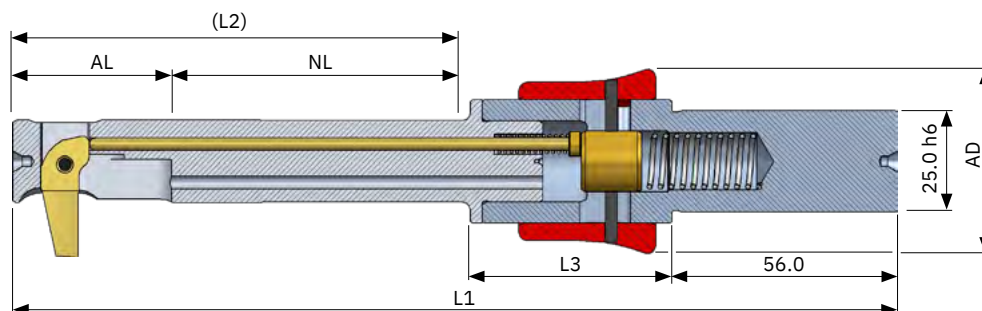
# BSF Air



## Dimensions

Sous-ensemble	Ø de perçage d	AL	NL	L1	L2	L3
A	6.50	14.25	40.00	188.50	54.25	74.00
A	7.00	15.00	40.00	189.00	55.00	74.00
B	7.50	17.00	40.00	191.00	57.00	74.00
B	8.00	17.00	40.00	191.00	57.00	74.00
B	8.50	17.75	40.00	191.75	57.75	74.00
C	9.00	20.25	50.00	204.05	70.25	74.00
C	9.50	20.25	50.00	204.05	70.25	74.00
C	10.00	20.25	50.00	204.05	70.25	74.00
D	10.50	22.50	50.00	206.30	72.50	74.00
D	11.00	22.50	50.00	206.30	72.50	74.00
D	11.50	23.75	50.00	207.75	73.75	74.00
E	12.00	26.75	50.00	210.75	76.75	74.00
E	12.50	26.75	50.00	210.75	76.75	74.00
E	13.00	26.75	50.00	210.75	76.75	74.00
E	13.50	26.75	50.00	210.75	76.75	74.00
E	14.00	28.00	50.00	212.00	78.00	74.00
F	14.50	30.75	70.00	242.75	100.75	82.00
F	15.00	30.75	70.00	242.75	100.75	82.00
F	15.50	30.75	70.00	242.75	100.75	82.00
F	16.00	32.50	70.00	244.50	102.50	82.00
F	16.50	32.50	70.00	244.50	102.50	82.00
F	17.00	32.50	70.00	244.50	102.50	82.00
G	17.50	37.25	70.00	249.05	107.25	82.00
G	18.00	37.25	70.00	249.05	107.25	82.00
G	18.50	37.25	70.00	249.05	107.25	82.00
G	19.00	37.25	70.00	249.05	107.25	82.00
G	19.50	37.25	70.00	249.05	107.25	82.00
G	20.00	37.25	70.00	249.05	107.25	82.00
G	20.50	39.50	70.00	251.50	109.50	82.00
G	21.00	39.50	70.00	251.50	109.50	82.00

# BSF Manual



## Dimensions

Sous-ensemble	Ø de perçage d	AL	NL	L1	L2	L3	AD
A	6.50	14.25	40.00	156.25	54.25	42.00	36.50
A	7.00	15.00	40.00	157.00	55.00	42.00	36.50
B	7.50	17.00	40.00	159.00	57.00	42.00	36.50
B	8.00	17.00	40.00	159.00	57.00	42.00	36.50
B	8.50	17.75	40.00	159.75	57.75	42.00	36.50
C	9.00	20.25	50.00	172.25	70.25	42.00	36.50
C	9.50	20.25	50.00	172.25	70.25	42.00	36.50
C	10.00	20.25	50.00	172.25	70.25	42.00	36.50
D	10.50	22.50	50.00	174.50	72.50	42.00	36.50
D	11.00	22.50	50.00	174.50	72.50	42.00	36.50
D	11.50	23.75	50.00	175.75	73.75	42.00	36.50
E	12.00	26.75	50.00	178.75	76.75	42.00	36.50
E	12.50	26.75	50.00	178.75	76.75	42.00	36.50
E	13.00	26.75	50.00	178.75	76.75	42.00	36.50
E	13.50	26.75	50.00	178.75	76.75	42.00	36.50
E	14.00	28.00	50.00	180.00	78.00	42.00	36.50
F	14.50	30.75	70.00	210.75	100.75	50.00	45.40
F	15.00	30.75	70.00	210.75	100.75	50.00	45.40
F	15.50	30.75	70.00	210.75	100.75	50.00	45.40
F	16.00	32.50	70.00	212.50	102.50	50.00	45.40
F	16.50	32.50	70.00	212.50	102.50	50.00	45.40
F	17.00	32.50	70.00	212.50	102.50	50.00	45.40
G	17.50	37.25	70.00	217.25	107.25	50.00	45.40
G	18.00	37.25	70.00	217.25	107.25	50.00	45.40
G	18.50	37.25	70.00	217.25	107.25	50.00	45.40
G	19.00	37.25	70.00	217.25	107.25	50.00	45.40
G	19.50	37.25	70.00	217.25	107.25	50.00	45.40
G	20.00	37.25	70.00	217.25	107.25	50.00	45.40
G	20.50	39.50	70.00	219.50	109.50	50.00	45.40
G	21.00	39.50	70.00	219.50	109.50	50.00	45.40

# Kits de conversion BSF

La queue de la gamme standard est entièrement compatible avec les versions à actionnement pneumatique ou manuel. En conséquence, l'adaptation du porte-couteau est compatible avec les queues des deux autres types d'activation. Pour convertir votre outil existant à un autre type d'activation, il vous suffit de commander la queue correspondante de la même catégorie que votre porte-couteau.

Le standard est la queue cylindrique. Pour Weldon, ajouter « -HB », pour Whistle Notch > ajouter « -HE » à la référence (ex. BSFA-O-0001-HB).

Pour un porte-couteau existant :	Queue Ø20 mm Référence	Queue Ø25 mm Référence	Queue Ø32 mm Référence
<b>Catégorie A-E</b>			
Standard	BSF-O-0001	BSF-O-0002	-
Air	BSFA-O-0001	BSFA-O-0002	BSFA-O-0003
Manual	BSFM-O-0011	BSFM-O-0012	BSFM-O-0013
<b>Catégorie F-G</b>			
Standard	BSF-O-0003	BSF-O-0004	BSF-O-0005
Air	BSFA-O-0004	BSFA-O-0005	BSFA-O-0006
Manual	BSFM-O-0014	BSFM-O-0015	BSFM-O-0016



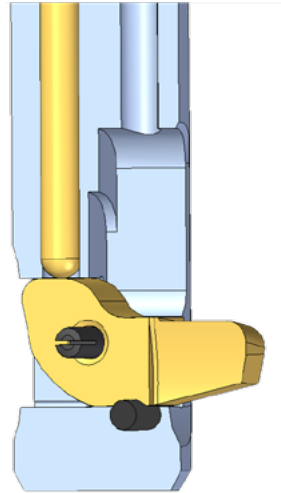
# Options BSF

## Plage de tolérance plus étroite de $\pm 0,1$ mm avec BSF-P

La version BSF-P permet des applications avec une précision accrue du diamètre de lamage : plage de tolérance de  $0,2$  mm ( $\pm 0,1$  mm).

La fabrication sur mesure de ces coupeaux permet également d'intégrer d'autres exigences spécifiques du client, par exemple en matière de forme.

L'adaptation du porte-couteau est compatible aussi bien avec la version standard de BSF qu'avec le BSF Air et le BSF Manual.

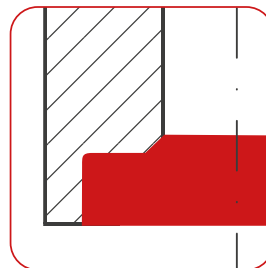


BSF-P : Le pion de blocage supplémentaire dans le porte-couteau permet un positionnement plus précis du coupeau.

## Lamage avec chanfrein intérieur

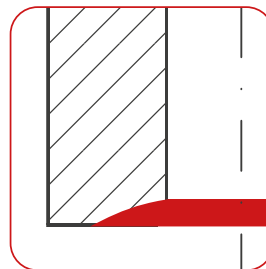
Les coupeaux en carbure BSF peuvent également être réalisés avec des formes spécifiques au client. L'application principale est l'ajout d'un chanfrein intérieur.

Pour cela, on utilise d'une part des ébauches de coupeaux standard qui sont rectifiées à la forme souhaitée et, d'autre part, ces formes de lamage sont également réalisables avec la version BSF-P.

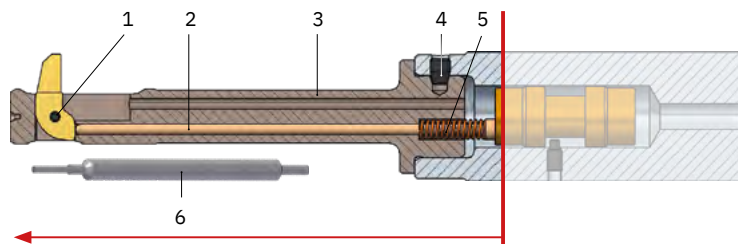


## Couteau de forme sphérique

Application pour une forme de calotte sphérique. La plus grande précision de lamage de la version BSF-P et les procédés de fabrication permettent de répondre à d'autres spécifications clients.

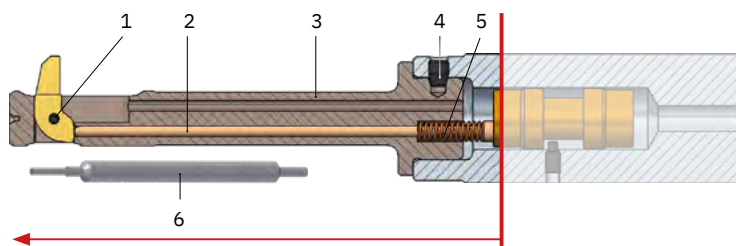


# BSF Pièces de rechange



	1	2	3	4	5	6
	Goupille	Bascule	Porte-couteau	Vis de serrage	Ressort	Outil spécifique
<b>BSF-A-0650/040-6.5</b>	BSF-E-0009	BSF-B-0001	BSF-N-A-0650/N025/040	GH-H-S-0201	GH-H-F-0052	BSF-V-0009
BSF-A-0650/040-7.0	BSF-E-0009	BSF-B-0001	BSF-N-A-0650/0000/040	GH-H-S-0201	GH-H-F-0052	BSF-V-0009
BSF-A-0650/040-7.5	BSF-E-0009	BSF-B-0001	BSF-N-A-0650/P025/040	GH-H-S-0201	GH-H-F-0052	BSF-V-0009
BSF-A-0700/040-7.0	BSF-E-0009	BSF-B-0002	BSF-N-A-0700/0000/040	GH-H-S-0201	GH-H-F-0052	BSF-V-0009
BSF-A-0700/040-7.5	BSF-E-0009	BSF-B-0002	BSF-N-A-0700/P025/040	GH-H-S-0201	GH-H-F-0052	BSF-V-0009
BSF-A-0700/040-8.0	BSF-E-0009	BSF-B-0002	BSF-N-A-0700/P050/040	GH-H-S-0201	GH-H-F-0052	BSF-V-0009
<b>BSF-B-0750/040-7.5</b>	BSF-E-0018	BSF-B-0003	BSF-N-B-0750/N025/040	GH-H-S-0201	GH-H-F-0052	BSF-V-0009
BSF-B-0750/040-8.0	BSF-E-0018	BSF-B-0003	BSF-N-B-0750/0000/040	GH-H-S-0201	GH-H-F-0052	BSF-V-0009
BSF-B-0750/040-8.5	BSF-E-0018	BSF-B-0003	BSF-N-B-0750/P025/040	GH-H-S-0201	GH-H-F-0052	BSF-V-0009
BSF-B-0800/040-8.0	BSF-E-0018	BSF-B-0003	BSF-N-B-0800/0000/040	GH-H-S-0201	GH-H-F-0052	BSF-V-0009
BSF-B-0800/040-8.5	BSF-E-0018	BSF-B-0003	BSF-N-B-0800/P025/040	GH-H-S-0201	GH-H-F-0052	BSF-V-0009
BSF-B-0800/040-9.0	BSF-E-0018	BSF-B-0003	BSF-N-B-0800/P050/040	GH-H-S-0201	GH-H-F-0052	BSF-V-0009
BSF-B-0850/040-8.5	BSF-E-0018	BSF-B-0004	BSF-N-B-0850/P025/040	GH-H-S-0201	GH-H-F-0052	BSF-V-0009
BSF-B-0850/040-9.0	BSF-E-0018	BSF-B-0004	BSF-N-B-0850/P050/040	GH-H-S-0201	GH-H-F-0052	BSF-V-0009
BSF-B-0850/040-9.5	BSF-E-0018	BSF-B-0004	BSF-N-B-0850/P075/040	GH-H-S-0201	GH-H-F-0052	BSF-V-0009
<b>BSF-C-0900/050-9.5</b>	BSF-E-0010	BSF-B-0005	BSF-N-C-0900/N025/050	GH-H-S-0201	GH-H-F-0053	BSF-V-0006
BSF-C-0900/050-10.0	BSF-E-0010	BSF-B-0005	BSF-N-C-0900/0000/050	GH-H-S-0201	GH-H-F-0053	BSF-V-0006
BSF-C-0900/050-10.5	BSF-E-0010	BSF-B-0005	BSF-N-C-0900/P025/050	GH-H-S-0201	GH-H-F-0053	BSF-V-0006
BSF-C-0950/050-10.0	BSF-E-0010	BSF-B-0005	BSF-N-C-0950/0000/050	GH-H-S-0201	GH-H-F-0053	BSF-V-0006
BSF-C-0950/050-10.5	BSF-E-0010	BSF-B-0005	BSF-N-C-0950/P025/050	GH-H-S-0201	GH-H-F-0053	BSF-V-0006
BSF-C-0950/050-11.0	BSF-E-0010	BSF-B-0005	BSF-N-C-0950/P050/050	GH-H-S-0201	GH-H-F-0053	BSF-V-0006
BSF-C-1000/050-10.5	BSF-E-0010	BSF-B-0005	BSF-N-C-1000/P025/050	GH-H-S-0201	GH-H-F-0053	BSF-V-0006
BSF-C-1000/050-11.0	BSF-E-0010	BSF-B-0005	BSF-N-C-1000/P050/050	GH-H-S-0201	GH-H-F-0053	BSF-V-0006
BSF-C-1000/050-11.5	BSF-E-0010	BSF-B-0005	BSF-N-C-1000/P075/050	GH-H-S-0201	GH-H-F-0053	BSF-V-0006

# BSF Pièces de rechange

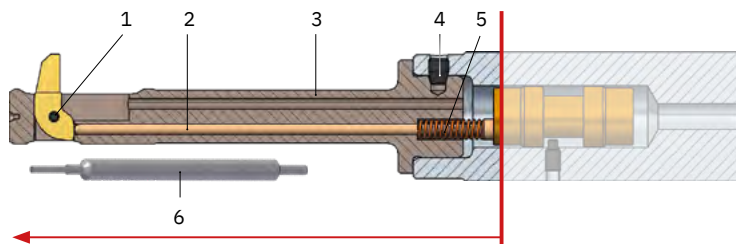


	1	2	3	4	5	6
	Goupille	Bascule	Porte-couteau	Vis de serrage	Ressort	Outil spécifique
<b>BSF-D-1050/050-11.0</b>	BSF-E-0019	BSF-B-0006	BSF-N-D-1050/N050/050	GH-H-S-0201	GH-H-F-0053	BSF-V-0006
BSF-D-1050/050-11.5	BSF-E-0019	BSF-B-0006	BSF-N-D-1050/N025/050	GH-H-S-0201	GH-H-F-0053	BSF-V-0006
BSF-D-1050/050-12.0	BSF-E-0019	BSF-B-0006	BSF-N-D-1050/0000/050	GH-H-S-0201	GH-H-F-0053	BSF-V-0006
BSF-D-1050/050-12.5	BSF-E-0019	BSF-B-0006	BSF-N-D-1050/P025/050	GH-H-S-0201	GH-H-F-0053	BSF-V-0006
BSF-D-1050/050-13.0	BSF-E-0019	BSF-B-0006	BSF-N-D-1050/P050/050	GH-H-S-0201	GH-H-F-0053	BSF-V-0006
BSF-D-1100/050-11.5	BSF-E-0019	BSF-B-0006	BSF-N-D-1100/N025/050	GH-H-S-0201	GH-H-F-0053	BSF-V-0006
BSF-D-1100/050-12.0	BSF-E-0019	BSF-B-0006	BSF-N-D-1100/0000/050	GH-H-S-0201	GH-H-F-0053	BSF-V-0006
BSF-D-1100/050-12.5	BSF-E-0019	BSF-B-0006	BSF-N-D-1100/P025/050	GH-H-S-0201	GH-H-F-0053	BSF-V-0006
BSF-D-1100/050-13.0	BSF-E-0019	BSF-B-0006	BSF-N-D-1100/P050/050	GH-H-S-0201	GH-H-F-0053	BSF-V-0006
BSF-D-1100/050-13.5	BSF-E-0019	BSF-B-0006	BSF-N-D-1100/P075/050	GH-H-S-0201	GH-H-F-0053	BSF-V-0006
BSF-D-1150/050-12.0	BSF-E-0019	BSF-B-0007	BSF-N-D-1150/0000/050	GH-H-S-0201	GH-H-F-0053	BSF-V-0006
BSF-D-1150/050-12.5	BSF-E-0019	BSF-B-0007	BSF-N-D-1150/P025/050	GH-H-S-0201	GH-H-F-0053	BSF-V-0006
BSF-D-1150/050-13.0	BSF-E-0019	BSF-B-0007	BSF-N-D-1150/P050/050	GH-H-S-0201	GH-H-F-0053	BSF-V-0006
BSF-D-1150/050-13.5	BSF-E-0019	BSF-B-0007	BSF-N-D-1150/P075/050	GH-H-S-0201	GH-H-F-0053	BSF-V-0006
BSF-D-1150/050-14.0	BSF-E-0019	BSF-B-0007	BSF-N-D-1150/P100/050	GH-H-S-0201	GH-H-F-0053	BSF-V-0006
<b>BSF-E-1200/050-13.0</b>	BSF-E-0011	BSF-B-0008	BSF-N-E-1200/N050/050	GH-H-S-0201	GH-H-F-0053	BSF-V-0007
BSF-E-1200/050-13.5	BSF-E-0011	BSF-B-0008	BSF-N-E-1200/N025/050	GH-H-S-0201	GH-H-F-0053	BSF-V-0007
BSF-E-1200/050-14.0	BSF-E-0011	BSF-B-0008	BSF-N-E-1200/0000/050	GH-H-S-0201	GH-H-F-0053	BSF-V-0007
BSF-E-1200/050-14.5	BSF-E-0011	BSF-B-0008	BSF-N-E-1200/P025/050	GH-H-S-0201	GH-H-F-0053	BSF-V-0007
BSF-E-1200/050-15.0	BSF-E-0011	BSF-B-0008	BSF-N-E-1200/P050/050	GH-H-S-0201	GH-H-F-0053	BSF-V-0007
BSF-E-1250/050-13.5	BSF-E-0011	BSF-B-0008	BSF-N-E-1250/N025/050	GH-H-S-0201	GH-H-F-0053	BSF-V-0007
BSF-E-1250/050-14.0	BSF-E-0011	BSF-B-0008	BSF-N-E-1250/0000/050	GH-H-S-0201	GH-H-F-0053	BSF-V-0007
BSF-E-1250/050-14.5	BSF-E-0011	BSF-B-0008	BSF-N-E-1250/P025/050	GH-H-S-0201	GH-H-F-0053	BSF-V-0007
BSF-E-1250/050-15.0	BSF-E-0011	BSF-B-0008	BSF-N-E-1250/P050/050	GH-H-S-0201	GH-H-F-0053	BSF-V-0007
BSF-E-1250/050-15.5	BSF-E-0011	BSF-B-0008	BSF-N-E-1250/P075/050	GH-H-S-0201	GH-H-F-0053	BSF-V-0007
BSF-E-1300/050-14.0	BSF-E-0011	BSF-B-0008	BSF-N-E-1300/0000/050	GH-H-S-0201	GH-H-F-0053	BSF-V-0007
BSF-E-1300/050-14.5	BSF-E-0011	BSF-B-0008	BSF-N-E-1300/P025/050	GH-H-S-0201	GH-H-F-0053	BSF-V-0007
BSF-E-1300/050-15.0	BSF-E-0011	BSF-B-0008	BSF-N-E-1300/P050/050	GH-H-S-0201	GH-H-F-0053	BSF-V-0007
BSF-E-1300/050-15.5	BSF-E-0011	BSF-B-0008	BSF-N-E-1300/P075/050	GH-H-S-0201	GH-H-F-0053	BSF-V-0007
BSF-E-1300/050-16.0	BSF-E-0011	BSF-B-0008	BSF-N-E-1300/P100/050	GH-H-S-0201	GH-H-F-0053	BSF-V-0007
BSF-E-1350/050-14.5	BSF-E-0011	BSF-B-0008	BSF-N-E-1350/P025/050	GH-H-S-0201	GH-H-F-0053	BSF-V-0007
BSF-E-1350/050-15.0	BSF-E-0011	BSF-B-0008	BSF-N-E-1350/P050/050	GH-H-S-0201	GH-H-F-0053	BSF-V-0007
BSF-E-1350/050-15.5	BSF-E-0011	BSF-B-0008	BSF-N-E-1350/P075/050	GH-H-S-0201	GH-H-F-0053	BSF-V-0007
BSF-E-1350/050-16.0	BSF-E-0011	BSF-B-0008	BSF-N-E-1350/P100/050	GH-H-S-0201	GH-H-F-0053	BSF-V-0007
BSF-E-1350/050-16.5	BSF-E-0011	BSF-B-0008	BSF-N-E-1350/P125/050	GH-H-S-0201	GH-H-F-0053	BSF-V-0007
BSF-E-1400/050-15.0	BSF-E-0011	BSF-B-0009	BSF-N-E-1400/P050/050	GH-H-S-0201	GH-H-F-0053	BSF-V-0007
BSF-E-1400/050-15.5	BSF-E-0011	BSF-B-0009	BSF-N-E-1400/P075/050	GH-H-S-0201	GH-H-F-0053	BSF-V-0007
BSF-E-1400/050-16.0	BSF-E-0011	BSF-B-0009	BSF-N-E-1400/P100/050	GH-H-S-0201	GH-H-F-0053	BSF-V-0007
BSF-E-1400/050-16.5	BSF-E-0011	BSF-B-0009	BSF-N-E-1400/P125/050	GH-H-S-0201	GH-H-F-0053	BSF-V-0007
BSF-E-1400/050-17.0	BSF-E-0011	BSF-B-0009	BSF-N-E-1400/P150/050	GH-H-S-0201	GH-H-F-0053	BSF-V-0007



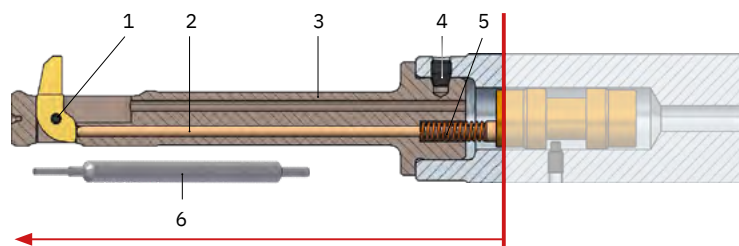


# Pièces de rechange **BSF**



	1	2	3	4	5	6
	Goupille	Bascule	Porte-couteau	Vis de serrage	Ressort	Outil spécifique
BSF-G-1750/070-20.0	BSF-E-0013	BSF-B-0012	BSF-N-G-1750/N100/070	GH-H-S-0202	GH-H-F-0051	BSF-V-0008
BSF-G-1750/070-20.5	BSF-E-0013	BSF-B-0012	BSF-N-G-1750/N075/070	GH-H-S-0202	GH-H-F-0051	BSF-V-0008
BSF-G-1750/070-21.0	BSF-E-0013	BSF-B-0012	BSF-N-G-1750/N050/070	GH-H-S-0202	GH-H-F-0051	BSF-V-0008
BSF-G-1750/070-21.5	BSF-E-0013	BSF-B-0012	BSF-N-G-1750/N025/070	GH-H-S-0202	GH-H-F-0051	BSF-V-0008
BSF-G-1750/070-22.0	BSF-E-0013	BSF-B-0012	BSF-N-G-1750/0000/070	GH-H-S-0202	GH-H-F-0051	BSF-V-0008
BSF-G-1750/070-22.5	BSF-E-0013	BSF-B-0012	BSF-N-G-1750/P025/070	GH-H-S-0202	GH-H-F-0051	BSF-V-0008
BSF-G-1750/070-23.0	BSF-E-0013	BSF-B-0012	BSF-N-G-1750/P050/070	GH-H-S-0202	GH-H-F-0051	BSF-V-0008
BSF-G-1750/070-23.5	BSF-E-0013	BSF-B-0012	BSF-N-G-1750/P075/070	GH-H-S-0202	GH-H-F-0051	BSF-V-0008
BSF-G-1750/070-24.0	BSF-E-0013	BSF-B-0012	BSF-N-G-1750/P100/070	GH-H-S-0202	GH-H-F-0051	BSF-V-0008
BSF-G-1800/070-20.5	BSF-E-0013	BSF-B-0012	BSF-N-G-1800/N075/070	GH-H-S-0202	GH-H-F-0051	BSF-V-0008
BSF-G-1800/070-21.0	BSF-E-0013	BSF-B-0012	BSF-N-G-1800/N050/070	GH-H-S-0202	GH-H-F-0051	BSF-V-0008
BSF-G-1800/070-21.5	BSF-E-0013	BSF-B-0012	BSF-N-G-1800/N025/070	GH-H-S-0202	GH-H-F-0051	BSF-V-0008
BSF-G-1800/070-22.0	BSF-E-0013	BSF-B-0012	BSF-N-G-1800/0000/070	GH-H-S-0202	GH-H-F-0051	BSF-V-0008
BSF-G-1800/070-22.5	BSF-E-0013	BSF-B-0012	BSF-N-G-1800/P025/070	GH-H-S-0202	GH-H-F-0051	BSF-V-0008
BSF-G-1800/070-23.0	BSF-E-0013	BSF-B-0012	BSF-N-G-1800/P050/070	GH-H-S-0202	GH-H-F-0051	BSF-V-0008
BSF-G-1800/070-23.5	BSF-E-0013	BSF-B-0012	BSF-N-G-1800/P075/070	GH-H-S-0202	GH-H-F-0051	BSF-V-0008
BSF-G-1800/070-24.0	BSF-E-0013	BSF-B-0012	BSF-N-G-1800/P100/070	GH-H-S-0202	GH-H-F-0051	BSF-V-0008
BSF-G-1800/070-24.5	BSF-E-0013	BSF-B-0012	BSF-N-G-1800/P125/070	GH-H-S-0202	GH-H-F-0051	BSF-V-0008
BSF-G-1850/070-21.0	BSF-E-0013	BSF-B-0012	BSF-N-G-1850/N050/070	GH-H-S-0202	GH-H-F-0051	BSF-V-0008
BSF-G-1850/070-21.5	BSF-E-0013	BSF-B-0012	BSF-N-G-1850/N025/070	GH-H-S-0202	GH-H-F-0051	BSF-V-0008
BSF-G-1850/070-22.0	BSF-E-0013	BSF-B-0012	BSF-N-G-1850/0000/070	GH-H-S-0202	GH-H-F-0051	BSF-V-0008
BSF-G-1850/070-22.5	BSF-E-0013	BSF-B-0012	BSF-N-G-1850/P025/070	GH-H-S-0202	GH-H-F-0051	BSF-V-0008
BSF-G-1850/070-23.0	BSF-E-0013	BSF-B-0012	BSF-N-G-1850/P050/070	GH-H-S-0202	GH-H-F-0051	BSF-V-0008
BSF-G-1850/070-23.5	BSF-E-0013	BSF-B-0012	BSF-N-G-1850/P075/070	GH-H-S-0202	GH-H-F-0051	BSF-V-0008
BSF-G-1850/070-24.0	BSF-E-0013	BSF-B-0012	BSF-N-G-1850/P100/070	GH-H-S-0202	GH-H-F-0051	BSF-V-0008
BSF-G-1850/070-24.5	BSF-E-0013	BSF-B-0012	BSF-N-G-1850/P125/070	GH-H-S-0202	GH-H-F-0051	BSF-V-0008
BSF-G-1850/070-25.0	BSF-E-0013	BSF-B-0012	BSF-N-G-1850/P150/070	GH-H-S-0202	GH-H-F-0051	BSF-V-0008
BSF-G-1900/070-21.5	BSF-E-0013	BSF-B-0012	BSF-N-G-1900/N025/070	GH-H-S-0202	GH-H-F-0051	BSF-V-0008
BSF-G-1900/070-22.0	BSF-E-0013	BSF-B-0012	BSF-N-G-1900/0000/070	GH-H-S-0202	GH-H-F-0051	BSF-V-0008
BSF-G-1900/070-22.5	BSF-E-0013	BSF-B-0012	BSF-N-G-1900/P025/070	GH-H-S-0202	GH-H-F-0051	BSF-V-0008
BSF-G-1900/070-23.0	BSF-E-0013	BSF-B-0012	BSF-N-G-1900/P050/070	GH-H-S-0202	GH-H-F-0051	BSF-V-0008
BSF-G-1900/070-23.5	BSF-E-0013	BSF-B-0012	BSF-N-G-1900/P075/070	GH-H-S-0202	GH-H-F-0051	BSF-V-0008
BSF-G-1900/070-24.0	BSF-E-0013	BSF-B-0012	BSF-N-G-1900/P100/070	GH-H-S-0202	GH-H-F-0051	BSF-V-0008
BSF-G-1900/070-24.5	BSF-E-0013	BSF-B-0012	BSF-N-G-1900/P125/070	GH-H-S-0202	GH-H-F-0051	BSF-V-0008
BSF-G-1900/070-25.0	BSF-E-0013	BSF-B-0012	BSF-N-G-1900/P150/070	GH-H-S-0202	GH-H-F-0051	BSF-V-0008
BSF-G-1900/070-25.5	BSF-E-0013	BSF-B-0012	BSF-N-G-1900/P175/070	GH-H-S-0202	GH-H-F-0051	BSF-V-0008

# Pièces de rechange **BSF**



	1 Gouille	2 Bascule	3 Porte-couteau	4 Vis de serrage	5 Ressort	6 Outil spécifique
<b>BSF-G-1950/070-22.0</b>	BSF-E-0013	BSF-B-0012	BSF-N-G-1950/0000/070	GH-H-S-0202	GH-H-F-0051	BSF-V-0008
BSF-G-1950/070-22.5	BSF-E-0013	BSF-B-0012	BSF-N-G-1950/P025/070	GH-H-S-0202	GH-H-F-0051	BSF-V-0008
BSF-G-1950/070-23.0	BSF-E-0013	BSF-B-0012	BSF-N-G-1950/P050/070	GH-H-S-0202	GH-H-F-0051	BSF-V-0008
BSF-G-1950/070-23.5	BSF-E-0013	BSF-B-0012	BSF-N-G-1950/P075/070	GH-H-S-0202	GH-H-F-0051	BSF-V-0008
BSF-G-1950/070-24.0	BSF-E-0013	BSF-B-0012	BSF-N-G-1950/P100/070	GH-H-S-0202	GH-H-F-0051	BSF-V-0008
BSF-G-1950/070-24.5	BSF-E-0013	BSF-B-0012	BSF-N-G-1950/P125/070	GH-H-S-0202	GH-H-F-0051	BSF-V-0008
BSF-G-1950/070-25.0	BSF-E-0013	BSF-B-0012	BSF-N-G-1950/P150/070	GH-H-S-0202	GH-H-F-0051	BSF-V-0008
BSF-G-1950/070-25.5	BSF-E-0013	BSF-B-0012	BSF-N-G-1950/P175/070	GH-H-S-0202	GH-H-F-0051	BSF-V-0008
BSF-G-1950/070-26.0	BSF-E-0013	BSF-B-0012	BSF-N-G-1950/P200/070	GH-H-S-0202	GH-H-F-0051	BSF-V-0008
BSF-G-2000/070-22.5	BSF-E-0013	BSF-B-0012	BSF-N-G-2000/P025/070	GH-H-S-0202	GH-H-F-0051	BSF-V-0008
BSF-G-2000/070-23.0	BSF-E-0013	BSF-B-0012	BSF-N-G-2000/P050/070	GH-H-S-0202	GH-H-F-0051	BSF-V-0008
BSF-G-2000/070-23.5	BSF-E-0013	BSF-B-0012	BSF-N-G-2000/P075/070	GH-H-S-0202	GH-H-F-0051	BSF-V-0008
BSF-G-2000/070-24.0	BSF-E-0013	BSF-B-0012	BSF-N-G-2000/P100/070	GH-H-S-0202	GH-H-F-0051	BSF-V-0008
BSF-G-2000/070-24.5	BSF-E-0013	BSF-B-0012	BSF-N-G-2000/P125/070	GH-H-S-0202	GH-H-F-0051	BSF-V-0008
BSF-G-2000/070-25.0	BSF-E-0013	BSF-B-0012	BSF-N-G-2000/P150/070	GH-H-S-0202	GH-H-F-0051	BSF-V-0008
BSF-G-2000/070-25.5	BSF-E-0013	BSF-B-0012	BSF-N-G-2000/P175/070	GH-H-S-0202	GH-H-F-0051	BSF-V-0008
BSF-G-2000/070-26.0	BSF-E-0013	BSF-B-0012	BSF-N-G-2000/P200/070	GH-H-S-0202	GH-H-F-0051	BSF-V-0008
BSF-G-2000/070-26.5	BSF-E-0013	BSF-B-0012	BSF-N-G-2000/P225/070	GH-H-S-0202	GH-H-F-0051	BSF-V-0008
BSF-G-2050/070-23.0	BSF-E-0013	BSF-B-0013	BSF-N-G-2050/P050/070	GH-H-S-0202	GH-H-F-0051	BSF-V-0008
BSF-G-2050/070-23.5	BSF-E-0013	BSF-B-0013	BSF-N-G-2050/P075/070	GH-H-S-0202	GH-H-F-0051	BSF-V-0008
BSF-G-2050/070-24.0	BSF-E-0013	BSF-B-0013	BSF-N-G-2050/P100/070	GH-H-S-0202	GH-H-F-0051	BSF-V-0008
BSF-G-2050/070-24.5	BSF-E-0013	BSF-B-0013	BSF-N-G-2050/P125/070	GH-H-S-0202	GH-H-F-0051	BSF-V-0008
BSF-G-2050/070-25.0	BSF-E-0013	BSF-B-0013	BSF-N-G-2050/P150/070	GH-H-S-0202	GH-H-F-0051	BSF-V-0008
BSF-G-2050/070-25.5	BSF-E-0013	BSF-B-0013	BSF-N-G-2050/P175/070	GH-H-S-0202	GH-H-F-0051	BSF-V-0008
BSF-G-2050/070-26.0	BSF-E-0013	BSF-B-0013	BSF-N-G-2050/P200/070	GH-H-S-0202	GH-H-F-0051	BSF-V-0008
BSF-G-2050/070-26.5	BSF-E-0013	BSF-B-0013	BSF-N-G-2050/P225/070	GH-H-S-0202	GH-H-F-0051	BSF-V-0008
BSF-G-2050/070-27.0	BSF-E-0013	BSF-B-0013	BSF-N-G-2050/P250/070	GH-H-S-0202	GH-H-F-0051	BSF-V-0008
BSF-G-2100/070-23.5	BSF-E-0013	BSF-B-0013	BSF-N-G-2100/P075/070	GH-H-S-0202	GH-H-F-0051	BSF-V-0008
BSF-G-2100/070-24.0	BSF-E-0013	BSF-B-0013	BSF-N-G-2100/P100/070	GH-H-S-0202	GH-H-F-0051	BSF-V-0008
BSF-G-2100/070-24.5	BSF-E-0013	BSF-B-0013	BSF-N-G-2100/P125/070	GH-H-S-0202	GH-H-F-0051	BSF-V-0008
BSF-G-2100/070-25.0	BSF-E-0013	BSF-B-0013	BSF-N-G-2100/P150/070	GH-H-S-0202	GH-H-F-0051	BSF-V-0008
BSF-G-2100/070-25.5	BSF-E-0013	BSF-B-0013	BSF-N-G-2100/P175/070	GH-H-S-0202	GH-H-F-0051	BSF-V-0008
BSF-G-2100/070-26.0	BSF-E-0013	BSF-B-0013	BSF-N-G-2100/P200/070	GH-H-S-0202	GH-H-F-0051	BSF-V-0008
BSF-G-2100/070-26.5	BSF-E-0013	BSF-B-0013	BSF-N-G-2100/P225/070	GH-H-S-0202	GH-H-F-0051	BSF-V-0008
BSF-G-2100/070-27.0	BSF-E-0013	BSF-B-0013	BSF-N-G-2100/P250/070	GH-H-S-0202	GH-H-F-0051	BSF-V-0008
BSF-G-2100/070-27.5	BSF-E-0013	BSF-B-0013	BSF-N-G-2100/P275/070	GH-H-S-0202	GH-H-F-0051	BSF-V-0008

Questions	Causes	Résolution
Le couteau se déplie automatiquement en cas d'arrêt de la broche (usinage vertical).	<ul style="list-style-type: none"> <li>Gravité. Sans pression d'arrosage ou d'air comprimé activé, ou anneau d'activation pour le BSF Manual, le couteau n'est pas fixé dans le porte-couteau.</li> </ul>	<ul style="list-style-type: none"> <li>Si le couteau doit rester en toute sécurité dans le porte-couteau, activer l'arrosage interne, l'air comprimé ou actionner l'anneau d'activation sur le BSF-M. Attention : Pour amener le couteau en toute sécurité dans sa position de travail (déployé), il faut impérativement programmer la vitesse de rotation pour l'activation.</li> </ul>
Lamage manquant après usinage	<ul style="list-style-type: none"> <li>Le couteau ne se déploie pas</li> </ul>	<ul style="list-style-type: none"> <li>Vérifier si la vitesse de rotation d'activation a été correctement sélectionnée.</li> <li>Vérifier que le couteau ne se bloque pas dans la fenêtre du porte-couteau. Si c'est le cas, démonter le couteau et nettoyer le porte-couteau et la fenêtre du porte-couteau.</li> </ul>
Le couteau ne se replie pas de manière fiable	<ul style="list-style-type: none"> <li>Pression d'arrosage interne trop faible</li> </ul>	<ul style="list-style-type: none"> <li>La pression d'arrosage est de 20 bars. Si cette pression ne peut pas être atteinte, se rabattre éventuellement sur le BSF Air ou le BSF Manual.</li> </ul>
	<ul style="list-style-type: none"> <li>Pression d'air trop faible sur la broche de la machine</li> </ul>	<ul style="list-style-type: none"> <li>La pression d'air minimale est de 5 bar. Vérifier la pression d'air disponible sur la broche. HEULE peut mettre à disposition un appareil de mesure à cet effet.</li> </ul>
La filtration du lubrifiant est-elle nécessaire ?	<ul style="list-style-type: none"> <li>Oui. Un lubrifiant trop contaminé nuit à la fonction d'activation du couteau.</li> </ul>	<ul style="list-style-type: none"> <li>L'arrosage doit être nettoyé avec un filtre d'une taille minimale de 25 microns.</li> </ul>
Peut-on travailler avec l'arrosage interne ou l'air comprimé ?	<ul style="list-style-type: none"> <li>Oui. Cela permet d'éliminer les copeaux et de lubrifier l'outil/le couteau.</li> </ul>	<ul style="list-style-type: none"> <li>Attention : Le couteau doit être entièrement dans la matière avant que l'arrosage soit activé.</li> </ul>
J'ai un trou avec une tolérance H7. Le BSF endommage-t-il le trou fini ?	<ul style="list-style-type: none"> <li>Il est probable que le BSF endommage le perçage.</li> </ul>	<ul style="list-style-type: none"> <li>Nous recommandons d'utiliser l'outil BSF sur un diamètre de pré-usinage.</li> </ul>
Le côté par lequel la goupille fendue est montée dans le couteau a-t-il une importance ?	<ul style="list-style-type: none"> <li>Non</li> </ul>	
Le BSF peut-il être serré dans un mandrin de fretage ?	<ul style="list-style-type: none"> <li>Non. La queue est en acier et présente une dilatation thermique différente de celle des outils en carbure.</li> </ul>	
Le porte-couteau est serré dans la queue à l'aide de 3 vis de serrage. Y a-t-il un emplacement ou une position prescrite ?	<ul style="list-style-type: none"> <li>Non, l'outil fonctionne dans toutes les positions.</li> </ul>	

# SOLO

L'outil de lamage en poussant et en tirant pour des usinages plans ou de formes. Coupe interrompue possible.

## Les avantages – vos bénéfices



Le SOLO permet de réaliser automatiquement des lames plans ou de formes en poussant et en tirant sans avoir à retourner la pièce.

Utilisation polyvalente grâce à sa structure modulaire : L'unité de contrôle et la queue sont standard, tandis que le porte-couteau, la bascule et le couteau sont adaptés à l'application du client.



Un résultat d'usinage optimal et une rentabilité maximale.



Le SOLO confère une sécurité à votre processus et vous apporte une performance maximale grâce à sa conception spécifique, simple et axée sur la fiabilité.





## LA GAMME

Plage de Ø de perçage mm	Plage de Ø de lamage mm	Utilisation pour	Catégorie
Ø6,0 à Ø25,0	≈ 1,9 x Ø de perç.	Aluminium	SOLO
Ø6,0 à Ø25,0	≈ 1,9 x Ø de perç.	Acier, titane, inconel	SOLO2
Ø25,0 à Ø45,0	≈ 1,9 x Ø de perç.		SOLO25

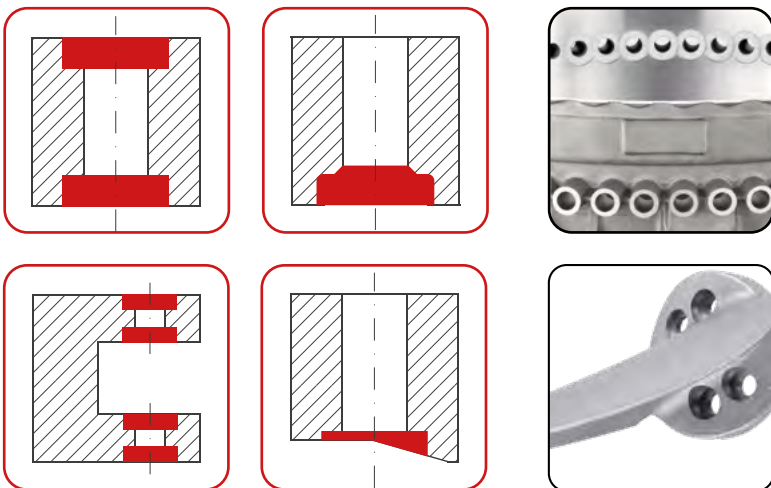
Le SOLO ne dispose pas d'éléments standardisés. Chaque outil SOLO est conçu en fonction de l'application dans le cadre de nos solutions **INDIVIDUAL**, en utilisant à chaque fois l'un des trois types d'unités de contrôle.

Le SOLO est-il une option pour vous ? **Nous nous ferons un plaisir d'étudier la faisabilité** et de vous faire une offre afin que vous puissiez faire vos calculs de rentabilité. Pour ces étapes, veuillez nous faire parvenir les informations ci-jointes.

## DONNÉES POUR L'ÉTUDE DE FAISABILITÉ

- Ø de perçage, tolérance comprise
- Ø de lamage ou Ø de chanfreinage avec tolérance
- Profondeur de perçage
- Profondeur de lamage + tolérances de forme et de position, le cas échéant
- Angle du chanfrein avec tolérance
- Plan pièce en modèle 3D (STEP, DXF)
- Matière
- Contours perturbateurs / distances
- Machine (type, arrosage interne, arrosage externe, air comprimé)
- Type de queue
- Volume de production par an
- Taille du lot
- Solution aujourd'hui
- Exigences particulières

## DOMAINES D'APPLICATIONS



SOLO

INDIVIDUAL

# PRINCIPE DE FONCTIONNEMENT

Deux systèmes ont été développés pour répondre aux exigences de différentes matières et applications. Ils fonctionnent à des vitesses d'usinage différentes. Il s'agit du SOLO et SOLO2. Les deux systèmes d'outils se distinguent à peine extérieurement. La structure mécanique est toutefois différente.

Grâce à la rotation de l'outil et à la force centrifuge, deux masselottes se déplacent vers l'extérieur jusqu'à arriver en butée. Sur chacune des deux masselottes sont montées des crémaillères qui entraînent un pignon et font ainsi tourner la bascule.

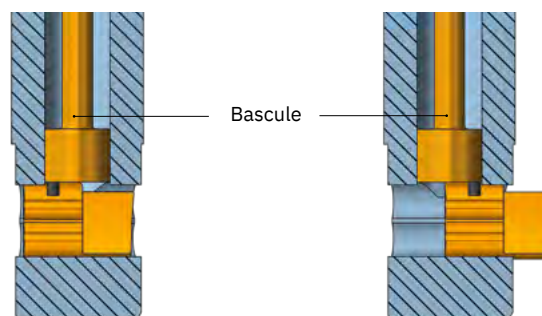
Le déplacement des masses centrifuges provoque une rotation de 180° de la bascule. Le couteau est poussé vers l'extérieur par le pion de contrôle de la bascule sur le modèle SOLO et tiré dans le porte-couteau sur le modèle SOLO2.



**SOLO – Le couteau est rétracté à l'arrêt (arrêt de la broche).** Il fonctionne à une vitesse minimale de 1900 tr/min. Ce n'est qu'après avoir dépassé la vitesse de rotation minimale que le couteau sort en position de travail. La rétractation du couteau se fait par arrêt de la broche.



**SOLO2 – Le couteau est déployé à l'arrêt (arrêt de la broche).** Cet outil est utilisé jusqu'à une vitesse d'usinage maximale de 1500 tr/min. La vitesse de rétractation du couteau dans le porte-couteau est de 1900 tr/min.



Porte-couteau avec couteau rétracté

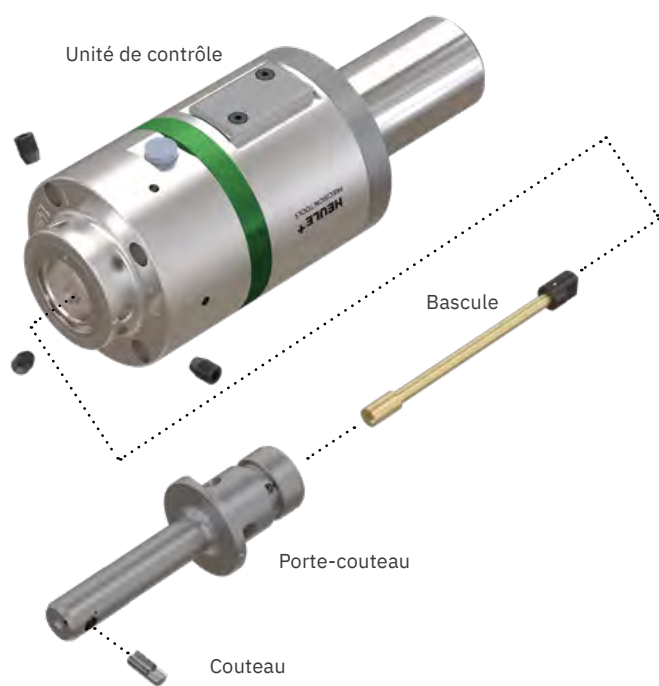
Porte-couteau avec couteau déployé – la bascule déplace le couteau vers l'extérieur par le mouvement de rotation du pion de contrôle.

## APERÇU CARACTÉRISTIQUES DISTINCTIVES

	<b>SOLO</b>	<b>SOLO2</b>	<b>SOLO25</b>
Couleur de l'anneau central	noir	vert	sans
Position du couteau à l'arrêt de la broche	rétracté	déployé	déployé
Vitesse d'activation	1900 tr/min	0 = arrêt de la broche	0 = arrêt de la broche
Vitesse de rétractation	0 = arrêt de la broche	1900 tr/min	2200 tr/min
Vitesse d'usinage	> 1900 tr/min	0–1500 tr/min	0–1500 tr/min



# CONCEPTION DE L'OUTIL



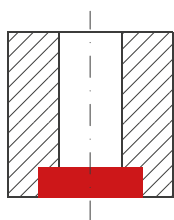
Le SOLO se distingue par sa simplicité et sa facilité d'utilisation. Le couteau peut être remplacé à la main dans la machine.

Insensible à la saleté et aux copeaux : Le couteau se déployant et se rétractant radialement et étant guidé par le porte-couteau il assure une grande sécurité du processus. Un blocage dû aux copeaux est donc exclu.

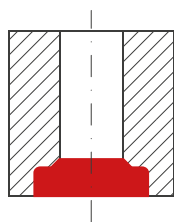
En termes d'entretien, les composants soumis à l'usure sont très faciles à remplacer.

## Couteau

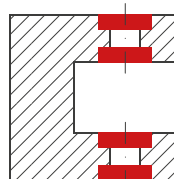
Le dimensionnement du couteau et du porte-couteau est conçu en fonction de l'application.



Couteau pour le lamage plan en tirant



Couteau pour le lamage de formes en tirant



Douille de guidage en bronze

Porte-couteau avec WSP pour lamage plan en poussant et en tirant

L'utilisation de douilles de guidage en bronze est recommandée en cas de forces transversales élevées : telles qu'elles peuvent survenir lors d'usinage de rayons, de chanfreins ou de coupes interrompues. Si la surface du trou ne doit pas être endommagée, par exemple dans le cas de matières tendres et d'exigences élevée concernant la surface du trou, l'utilisation de douilles ou de rails de guidage peut également être judicieuse.

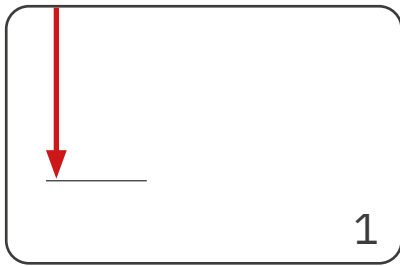
### Instructions d'utilisation

- > Changement de couteau
- > Changement du pion de blocage
- > Manuel d'entretien

heule.com > Service > Centre de médias et de téléchargements

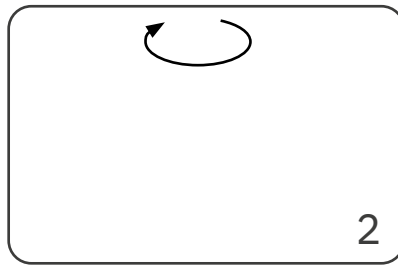


# DÉROULEMENT DU PROCESSUS SOLO



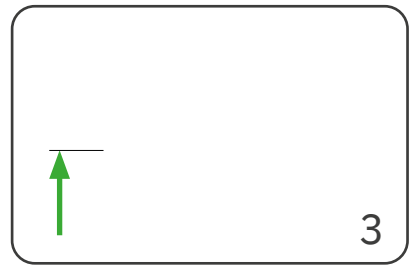
1

- Arrêt de la broche !  
Le couteau est rétracté
- Avance rapide à travers la pièce



2

- Broche en rotation à droite
- Vitesse d'usinage (>1900 tr/min.)  
– Le couteau se déploie
- Temporisation min. 1 sec.
- Arrosage externe/interne activé



3

- Avance de travail jusqu'à la profondeur de lamage

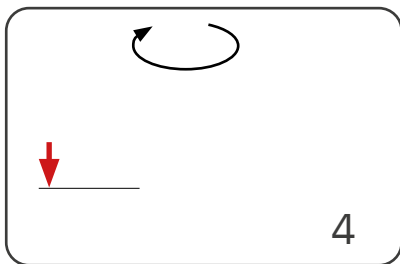
**Exemple** M5  
G0 Z-32.0<sup>1)</sup>

<sup>1)</sup> 32,0=30,0+2,0 (sécurité)

S2729 M3  
G4 X2  
M8 (M88)

G1 Z-22.0<sup>2)</sup> F136

<sup>2)</sup> 22,0=30,0-8,0



4

- Avance rapide hors de la pièce
- Arrosage externe/interne désactivé



5

- Arrêt de la broche !  
Le couteau se rétracte
- Temporisation d'au moins 1 sec.



6

- Avance rapide hors de la pièce

G0 Z-32.0<sup>3)</sup>  
M9 (M89)

<sup>3)</sup> 32,0=30,0+2,0 (sécurité)

M5  
G4 X2

G0 Z+13.3<sup>4)</sup>

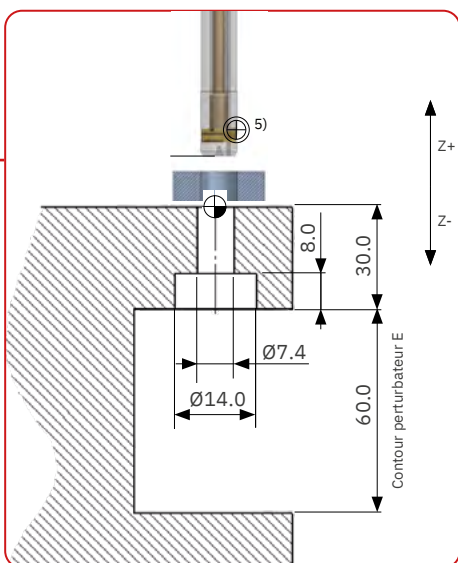
<sup>4)</sup> 13,3=11,3+2,0 (sécurité)



## Remarque pour la mise en service après une longue interruption d'utilisation

Après une longue durée de stockage de l'outil, une vérification manuelle du fonctionnement doit être effectuée. La non-utilisation peut entraîner le séchage du lubrifiant et de l'encrassement ou du collage des couteaux et de la bascule. Cet effet adhésif peut entraîner un dysfonctionnement et une non-activation. Pour les débloquer, il faut manipuler manuellement la bascule et les couteaux avant la remise en service.

# EXEMPLE D'APPLICATION ET DE PROGRAMMATION



## Lamage cylindrique en tirant

### Données d'application

Matière : Aluminium  
 Ø de lamage : 14,0 mm  
 Profondeur de lamage : 8,0 mm  
 Ø de perçage : 7,4 mm

### Choix de l'outil et du copeau

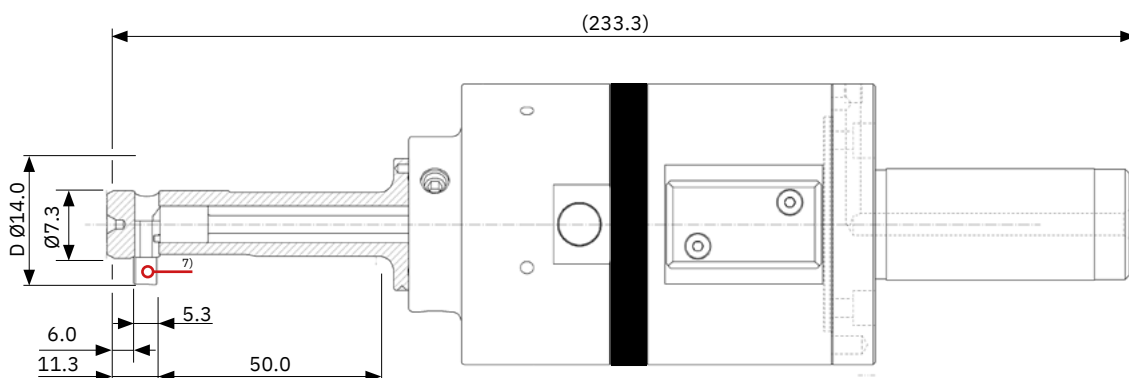
Outil : voir ci-dessous  
 Copeau : usinage en tirant seulement

### Conditions de coupe

Vitesse de coupe  $V_c$  : 120 m/min.  
 Avance  $f_z$  : 0,05 mm/tr

<sup>5)</sup> Nous recommandons de placer le point zéro de l'outil sur l'arête de coupe du copeau.

## OUTIL D'APPLICATION <sup>6)</sup>



<sup>6)</sup> Chaque outil SOLO est conçu en fonction des besoins spécifiques du client. C'est pourquoi les dimensions de cet outil ne doivent pas être reprises pour la programmation de votre propre application. Les valeurs valables sont visibles uniquement sur le plan validé de votre outil.

<sup>7)</sup> Attention : Position du copeau RÉTRACTÉ à l'arrêt de la broche

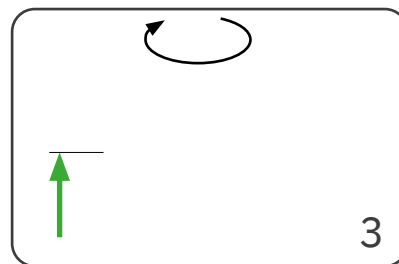
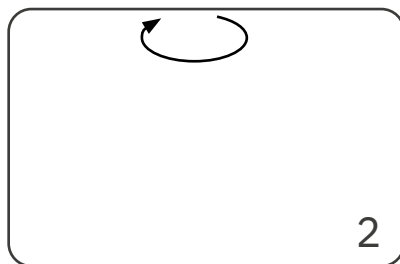
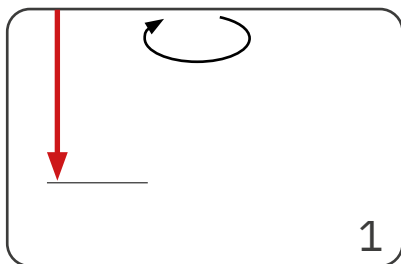
## TOLÉRANCE

Tolérance du Ø de perçage en mm	+0.1 0	+0.2 0
Tolérance du Ø de lamage en mm	±0.2	±0.3



Veuillez tenir compte de la valeur recommandée pour la tolérance du diamètre du perçage  $d$ . Plus la tolérance choisie est grande, plus les effets secondaires peuvent être nombreux (endommagement du trou, pression, diminution du diamètre du lamage).

# DÉROULEMENT DU PROCESSUS SOLO2 / SOLO25



- Vitesse de rétractation pour activation (min. 1900 tr/min.) – Le couteau se rétracte
- Temporisation min. 1 sec.
- Avance rapide à travers la pièce

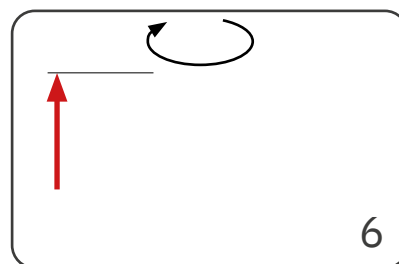
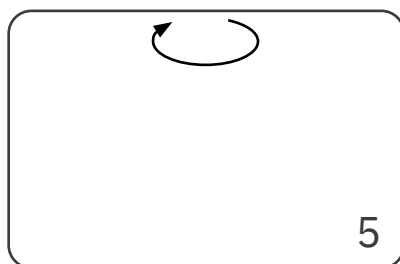
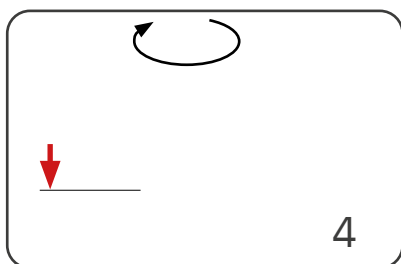
- Arrêt de la broche !  
Le couteau se déploie
- Temporisation min. 1 sec.
- Arrosage externe/interne activé
- Vitesse d'usinage (max. 1500 tr/min)

- Avance de travail jusqu'à la profondeur de lamage

**Exemple**  
S1900 M3  
G4 X2  
G0 Z-32.0<sup>1)</sup>  
<sup>1)</sup> 32,0=30,0+2,0 (sécurité)

M5 G4 X2  
M8 (M88)  
S227 M3

G1 Z-22.0<sup>2)</sup> F7  
<sup>2)</sup> 22,0=30,0-8,0



- Avance rapide hors de la pièce
- Arrêt de la broche !  
Le couteau reste déployé
- Arr. externe/interne désactivé

- Vitesse de rétractation pour activation (min. 1900 tr/min.) – Le couteau se rétracte
- Temporisation min. 1 sec.

- Avance rapide hors de la pièce

G0 Z-32.0<sup>3)</sup>  
M5  
M9 (M89)  
<sup>3)</sup> 32,0=30,0+2,0 (sécurité)

S1900 M3  
G4 X2

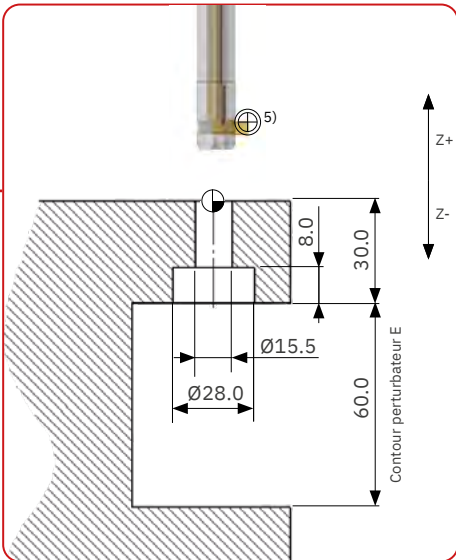
G0 Z+13.3<sup>4)</sup>  
<sup>4)</sup> 13,3=11,3+2,0 (sécurité)



## Remarque pour la mise en service après une longue interruption d'utilisation

Après une longue durée d'utilisation de l'outil, une vérification manuelle du fonctionnement doit être effectuée. La non-utilisation peut entraîner le séchage du liquide d'arrosage et de l'encrassement et le collage des couteaux et de la bascule. Cet effet adhésif peut entraîner un dysfonctionnement et une non-activation. Pour les débloquer, il faut manipuler manuellement la bascule et les couteaux de l'outil avant la remise en service.

# EXEMPLE D'APPLICATION ET DE PROGRAMMATION



## Lamage cylindrique en tirant

### Données d'application

Matière : X5CrNi1810  
 Ø de lamage : 28,0 mm  
 Profondeur de lamage : 8,0 mm  
 Ø de perçage : 15,5 mm

### Choix de l'outil et du couteau

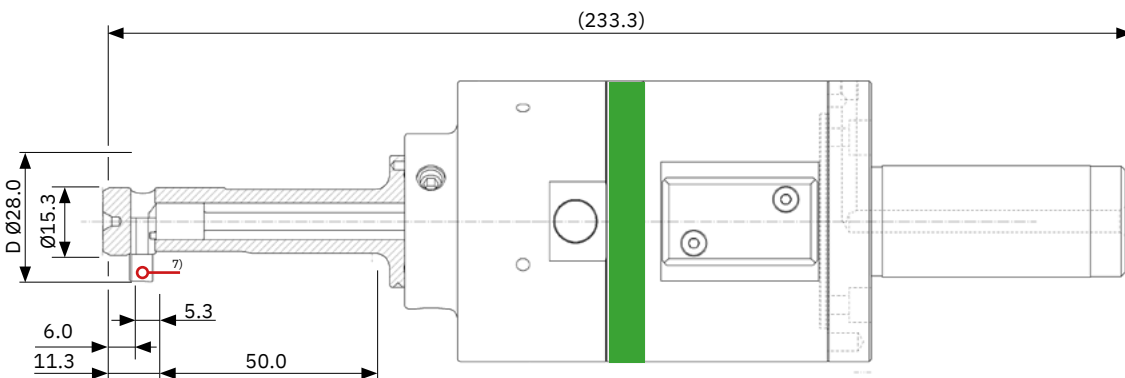
Outil : voir ci-dessous  
 Couteau : usinage en tirant seulement

### Conditions de coupe

Vitesse de coupe Vc : 20 m/min.  
 Avance fz : 0,03 mm/tr

<sup>5)</sup> Nous recommandons de placer le point zéro de l'outil sur l'arête de coupe du couteau.

## OUTIL D'APPLICATION <sup>6)</sup>



<sup>6)</sup> Chaque outil SOLO est conçu en fonction des besoins spécifiques du client. C'est pourquoi les dimensions de cet outil ne doivent pas être reprises pour la programmation de votre propre application. Les valeurs valables sont visibles uniquement sur le plan validé de votre outil.

<sup>7)</sup> Couteau DÉPLOYÉ à l'arrêt. Vitesse d'usinage max. 1500 tr/min, car la vitesse de rétractation pour activation est de 1900 tr/min.

## TOLÉRANCE

Tolérance du Ø de perçage en mm	+0.1 0	+0.2 0
Tolérance du Ø de lamage en mm	±0.2	±0.3



Veillez tenir compte de la valeur recommandée pour la tolérance du diamètre du perçage d. Plus la tolérance choisie est grande, plus les effets secondaires peuvent être nombreux (endommagement du trou, pression, diminution du diamètre du lamage).

# CONDITIONS DE COUPE SOLO ET SOLO2 / SOLO25

	Désignation	Résistant à la traction RM (MPa)	Dureté (HB)	Dureté (HRC)	Vitesse de coupe (Vc)	Avance (fz)
P0	Acier à faible teneur en carbone, à copeaux longs, C <0,25 %	<530	<125	–	50–90	0.03–0.1
P1	Acier à faible teneur en carbone, à copeaux courts, C <0,25 %	<530	<125	–	50–90	0.03–0.1
P2	Acier à teneur en carbone C >0,25 %	>530	<220	<25	50–90	0.03–0.1
P3	Acier allié et acier à outils, C >0,25 %	600–850	<330	<35	50–90	0.03–0.08
P4	Acier allié et acier à outils, C >0,25 %	850–1400	340–450	35–48	30–50	0.02–0.05
P5	Ferritique, martensitique et inoxydable Acier PH	600–900	<330	<35	40–80	0.03–0.08
P6	Ferritique à haute résistance, martensitique et acier inoxydable PH	900–1350	350–450	35–48	30–50	0.02–0.05
M1	Acier austénitique inoxydable	<600	130–200	–	30–50	0.03–0.08
M2	Acier austénitique à haute résistance, ne rouille pas	600–800	150–230	<25	15–25	0.02–0.05
M3	Acier inoxydable duplex	<800	135–275	<30	30–50	0.02–0.05
K1	Fonte grise	125–500	120–290	<32	50–110	0.03–0.1
K2	Fonte ductile jusqu'à une résistance moyenne	<600	130–260	<28	50–90	0.03–0.08
K3	Fonte à haute résistance et fonte bainitique	>600	180–350	<43	50–90	0.03–0.08
N1	Alliages corroyés d'aluminium	–	–	–	100–200	0.03–0.12
N2	Alliages d'aluminium à faible teneur en Si	–	–	–	100–200	0.03–0.12
N3	Alliages d'aluminium à haute teneur en Si	–	–	–	100–200	0.03–0.12
N4	À base de cuivre, de laiton et de zinc	–	–	–	50–90	0.03–0.08
S1	Alliages à base de fer résistants à la chaleur	500–1200	160–260	25–48	15–25	0.02–0.05
S2	Alliages à base de cobalt résistants à la chaleur	1000–1450	250–450	25–48	15–25	0.02–0.05
S3	Alliages à base de nickel résistants à la chaleur	600–1700	160–450	<48	15–25	0.02–0.05
S4	Titane et alliages de titane	900–1600	300–400	33–48	15–25	0.02–0.05



Les conditions de coupe sont des valeurs indicatives ! Elles dépendent de l'inclinaison des arêtes de trou inégales (par ex. fortes inclinaisons > faibles valeurs de coupe). L'avance dépend également du rapport d'inclinaison. En cas de matières difficiles à usiner ou si les arêtes de trou sont inégales, il est recommandé de diminuer la vitesse de coupe de la plage inférieure.

# INTERVALLE D'ENTRETIEN / PRESTATIONS DE SERVICE

## **Intervalle d'entretien obligatoire après 18 mois ou 200 000 cycles**

Tous les travaux de maintenance effectués par l'ouverture de vis scellées ne peuvent être effectués que par du personnel certifié ou autorisé par HEULE Werkzeug AG.

HEULE Werkzeug AG offre un support technique et des prestations de service pour tous ses produits.

Un entretien professionnel et des cycles de service réguliers garantissent un travail en toute sécurité.

# ENTRETIEN OBLIGATOIRE / SÉCURITÉ

La révision après avoir atteint la date d'entretien est obligatoire. En plus des travaux qui doivent obligatoirement être effectués par des personnes autorisées par HEULE, les trois opérations suivantes peuvent être effectuées par le client lui-même :

- Changement de couteau
- Changement du porte-couteau
- Changement de bascule

**IMPORTANT** : L'unité de contrôle ne peut être ouverte que par du personnel certifié et autorisé.

HEULE Werkzeug AG décline toute responsabilité après l'ouverture par des services non autorisés.



## **AVIS DE SÉCURITÉ**

En cas de non-respect de la prescription ci-dessus, il existe un **risque important de blessure** lors de l'utilisation !



# VEX

Rationalise l'opération de perçage. Perçage et chanfreinage simultanés, en poussant et en tirant en une seule opération.

## Les avantages – vos bénéfices



Le VEX combine la technologie de chanfreinage brevetée SNAP et un insert de perçage haute performance en carbure de tungstène dans un seul outil.

Perçage et chanfreinage en poussant et en tirant sans avoir à retourner la pièce ni changer d'outil.



Inserts de perçage hélicoïdaux et couteaux de chanfreinage interchangeables en carbure de tungstène avec différents revêtements.



Pour des perçages à partir de Ø5,0 mm jusqu'à Ø17,0 mm et des profondeurs de perçage de 1xd jusqu'à 2xd. Pour d'autres solutions, voir **INDIVIDUAL**.

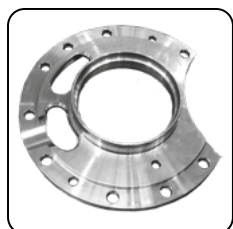
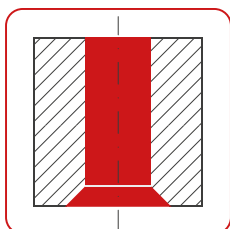
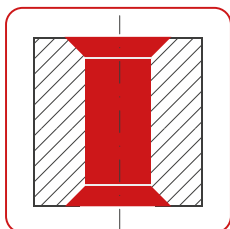
## LA GAMME



Plage de Ø de perçage mm	Profondeur de perçage max. mm		Alimentation interne en lubrifiant		Capacité chanfrein max. mm	Série	Page du catalogue
	1xd	2xd	avec	sans			
<b>VEX-S</b>							
5.0–5.99	6.0	12.0		x	1.0	B	198   202
6.0–6.99	7.0	14.0	x	x	1.0	C	198   202
7.0–8.49	8.5	17.0	x	x	1.0	D	198   202
8.5–10.49	10.5	21.0	x	x	1.0	E	200   204
10.5–11.49	11.5	23.0	x	x	1.0	F	200   204
<b>VEX-P</b>	<b>1.5xd</b>						
11.0–13.99	21.0		x	-	1.0	C	208
14.0–17.00	25.5		x	-	1.0	D	210

Si l'outil souhaité ne figure pas dans la gamme standard, notre offre **INDIVIDUAL** apporte souvent une solution. Si nécessaire, nous développons également des solutions sur mesure entièrement adaptées à votre application.

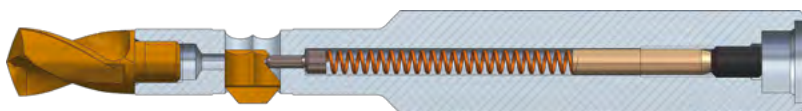
## DOMAINES D'APPLICATIONS



VEX

INDIVIDUAL

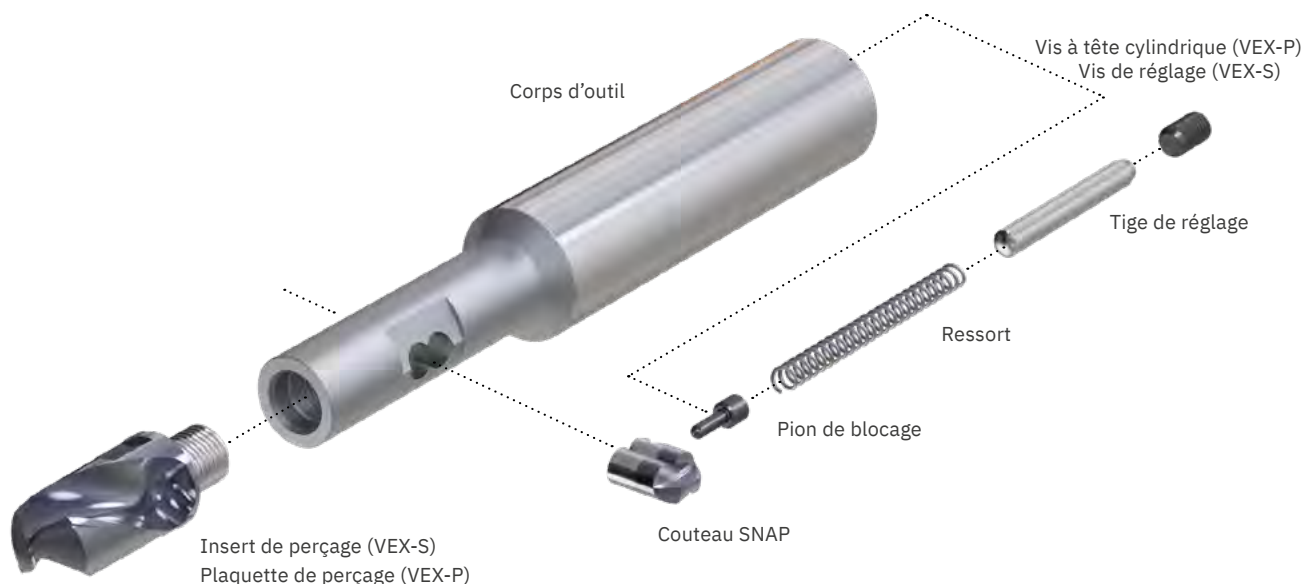
# CONCEPTION DE L'OUTIL



L'outil VEX combine un foret hélicoïdal haute performance interchangeable avec le système d'ébavurage SNAP.

L'insert de perçage hélicoïdal VEX est interchangeable et doté d'une géométrie de coupe autocentrée haute performance. Il peut être affûté une fois. Ce foret en carbure est disponible avec ou sans arrosage interne.

L'insert de perçage hélicoïdal est relié au corps d'outil par une interface spécialement conçue pour ce type d'outil. Cette liaison garantit une parfaite concentricité, une bonne transmission de la force et un remplacement rapide et simple de l'insert de perçage.



## Instructions d'utilisation

> Changement de couteau

heule.com > Service >  
Centre de médias et de  
téléchargements

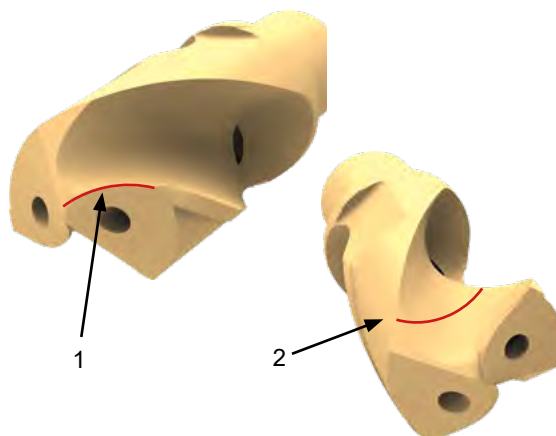


# PRINCIPE DE FONCTIONNEMENT

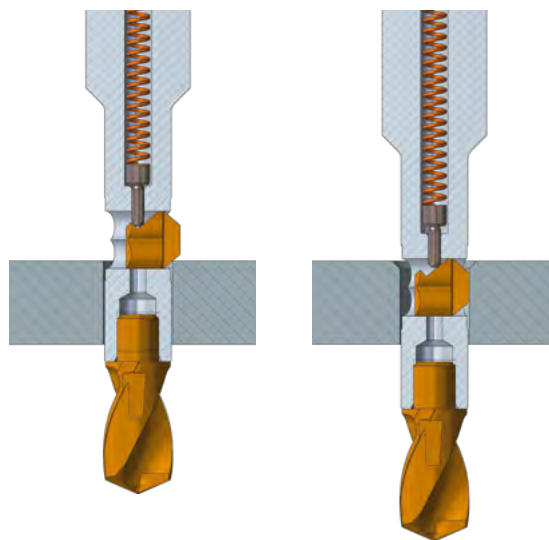
La combinaison de l'outil de perçage et de chanfreinage permet de réaliser le perçage et de le chanfreiner en poussant et en tirant en une seule opération.

La géométrie de coupe VEX garantit une grande capacité de perçage avec une formation de copeaux courts. L'arête de coupe convexe (1), qui se transforme en un angle de coupe concave, brise les copeaux courts dans les matières à copeaux longs. La grande chambre à copeaux assure une évacuation optimale des copeaux (2).

L'arrosage est amenée par la pointe en carbure sur la surface de dégagement et donc directement dans le trou.

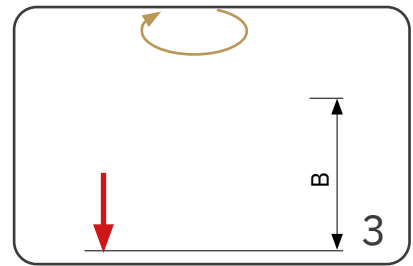
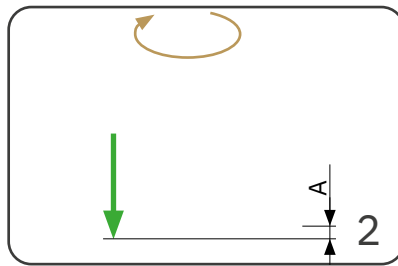
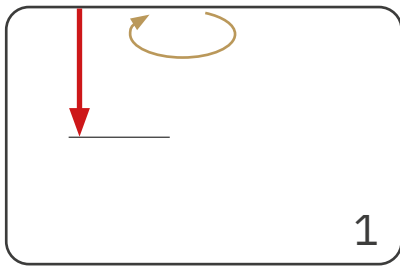


Le couteau de chanfrein SNAP est maintenu mobile dans le corps d'outil par un pion de blocage soumis à la pression d'un ressort. Le couteau SNAP spécialement affûté, usinage en poussant et en tirant ou usinage en tirant seulement, réalise le chanfrein souhaité en avance de travail. Dès que la dimension définie du chanfrein est atteinte, le couteau se rétracte radialement dans le corps d'outil. La capacité du chanfrein et l'angle du chanfrein sont définis géométriquement sur le couteau SNAP.





# DÉROULEMENT DU PROCESSUS VEX



- Vitesse de travail de la broche de **perçage (!)** activée
- Arrosage externe activé. (arr. interne activé si disponible)
- Avance rapide jusqu'avant la pièce

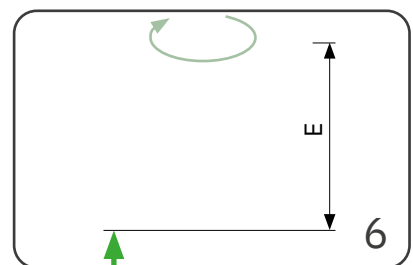
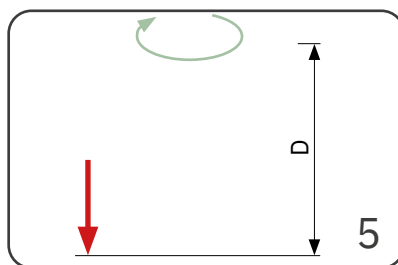
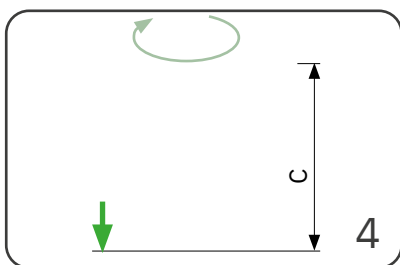
- Avance de travail **perçage (!)** jusqu'à la position **A**

- Avance rapide jusqu'à la position **B**

**Exemple**  
S 3184 M3  
M8  
G0 Z+1.0

G1 Z-12.9<sup>1)</sup>F636  
<sup>1)</sup>12.9=10.0+2.9

G0 Z-28.1



- Vitesse de travail de la broche **Chanfreinage (!)**
- Avance de travail **Chanfreinage (!)** jusqu'à la position **C**

- Avance rapide jusqu'à la position **D**

- Avance de travail **Chanfreinage (!)** jusqu'à la position **E**
- Avance rapide hors de la pièce

S 1158 M3  
G1 Z-32.1 F174

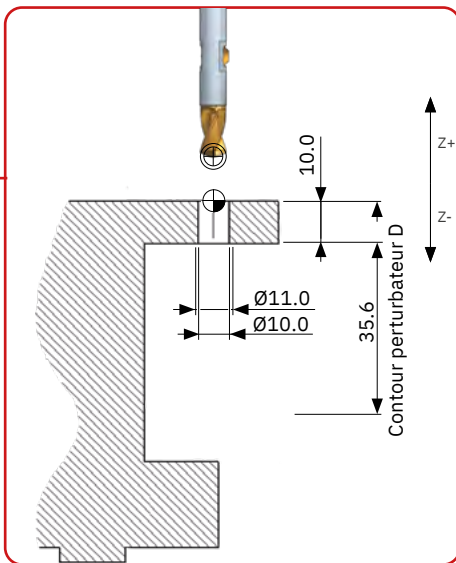
G0 Z-45.6<sup>2)</sup>  
<sup>2)</sup>45.6=10.0+35.6

G1 Z-42.1<sup>3)</sup>  
G0 Z+1.0  
<sup>3)</sup>42.1=10.0+32.1

## TABLEAU DES DIMENSIONS

mm	A	B		C		D		E	
		1xd	2xd	1xd	2xd	1xd	2xd	1xd	2xd
Série B Ø5,00 à 5,49	2.0	17.9	23.7	21.9	27.7	25.4	31.2	21.9	27.7
Série B Ø5,50 à 5,99	2.1	18.8	25.1	22.8	29.1	26.3	32.6	22.8	29.1
Série C Ø6,00 à 6,49	2.2	19.6	26.3	23.6	30.3	27.1	33.8	23.6	30.3
Série C Ø6,50 à 6,99	2.3	20.6	27.9	24.6	31.9	28.1	35.4	24.6	31.9
Série D Ø7,00 à 7,49	2.4	22.8	30.7	26.8	34.7	30.3	38.1	26.8	34.7
Série D Ø7,50 à 7,99	2.5	23.6	31.9	27.6	35.9	31.1	39.4	27.6	35.9
Série D Ø8,00 à 8,49	2.6	24.4	33.2	28.4	37.2	31.9	40.7	28.4	37.2
Série E Ø8,50 à 8,99	2.7	25.6	34.9	29.6	38.9	33.1	42.4	29.6	38.9
Série E Ø9,00 à 9,49	2.8	26.4	36.2	30.4	40.2	33.9	43.7	30.4	40.2
Série E Ø9,50 à 9,99	2.9	27.3	37.6	31.3	41.6	34.8	45.5	31.3	41.6
Série E Ø10,00 à 10,49	2.9	28.1	38.9	32.1	42.9	35.6	46.4	32.1	42.9
Série E Ø10,50 à 10,99	3.1	29.1	40.2	33.1	44.2	36.6	47.7	33.1	44.2
Série F Ø11,00 à 11,49	3.1	29.9	41.5	33.9	45.5	37.4	49.0	33.9	45.5

# EXEMPLE D'APPLICATION ET DE PROGRAMMATION



## Données d'application

Matière : Acier C45 / P3  
 Ø de perçage : 10,0 mm  
 Ø de chanfreinage : 11,0 mm  
 Pièce à usiner : 10,0 mm  
 Usinage : en tirant et en poussant  
 Arrosage : Arrosage externe

## Choix de l'outil, du couteau et de l'insert de perçage

Outil : GH-Q-O-4010 / profondeur de perçage max. 10,5 / sans arr.  
 Couteau de chan. : GH-Q-M-30215, revêtement A en poussant et en tirant  
 Insert de perçage : P-S-E2-1000-1A, sans arr., Ø de perçage 10,0 revêtement A

## Conditions de coupe Perçage

Vitesse de coupe Vc : 90 à 110 m/min.  
 Avance fz : 0,15 à 0,25 mm/tr

## Conditions de coupe Chanfreinage

Vitesse de coupe Vc : 30 à 50 m/min.  
 Avance fz : 0,1 à 0,2 mm/tr

## CONDITIONS DE COUPE VEX

Désignation	Résistant à la traction RM (MPa)	Dureté (HB)	Dureté (HRC)	VEX – Perçage			SNAP – Chanfreinage			
				Vc	fz	B*	Vc	fz	B*	
P0	Acier à faible teneur en carbone, à copeaux longs, C < 0,25 %	<530	<125	–	100–130	0.15–0.25	A	40–60	0.1–0.3	A
P1	Acier à faible teneur en carbone, à copeaux courts, C < 0,25 %	<530	<125	–	100–130	0.15–0.25	A	40–60	0.1–0.3	A
P2	Acier à teneur en carbone C > 0,25 %	>530	<220	<25	90–110	0.15–0.25	A	40–60	0.1–0.3	A
P3	Acier allié et acier à outils, C > 0,25 %	600–850	<330	<35	90–110	0.15–0.25	A	30–50	0.1–0.2	A
P4	Acier allié et acier à outils, C > 0,25 %	850–1400	340–450	35–48	90–110	0.15–0.25	A	30–50	0.1–0.2	A
P5	Ferritique, martensitique et inoxydable Acier PH	600–900	<330	<35	30–50	0.08–0.12	A	20–40	0.05–0.15	A
P6	Ferritique à haute résistance, martensitique et acier inoxydable PH	900–1350	350–450	35–48	20–30	0.08–0.12	A	20–40	0.05–0.15	A
M1	Acier austénitique inoxydable	<600	130–200	–	30–40	0.08–0.12	A	10–20	0.05–0.15	A
M2	Acier austénitique à haute résistance, ne rouille pas	600–800	150–230	<25	30–40	0.08–0.12	A	10–20	0.05–0.15	A
M3	Acier inoxydable duplex	<800	135–275	<30	20–30	0.08–0.12	A	10–20	0.05–0.15	A
K1	Fonte grise	125–500	120–290	<32	90–180	0.2–0.35	A	50–90	0.1–0.3	A
K2	Fonte ductile jusqu'à une résistance moyenne	<600	130–260	<28	90–180	0.2–0.35	A	40–60	0.1–0.3	A
K3	Fonte à haute résistance et fonte bainitique	>600	180–350	<43	90–160	0.2–0.35	A	40–60	0.1–0.3	A
N1	Alliages corroyés d'aluminium	–	–	–	140–200	0.25–0.35	D	70–120	0.1–0.3	D
N2	Alliages d'aluminium à faible teneur en Si	–	–	–	60–100	0.2–0.3	D	70–120	0.1–0.3	D
N3	Alliages d'aluminium à haute teneur en Si	–	–	–	40–60	0.15–0.25	D	70–120	0.1–0.3	D
N4	À base de cuivre, de laiton et de zinc	–	–	–	40–60	0.15–0.25	D	30–70	0.05–0.15	D
S1	Alliages à base de fer résistant à la chaleur	500–1200	160–260	25–48	20–25	0.06–0.1	A	8–15	0.02–0.1	A
S2	Alliages à base de cobalt résistant à la chaleur	1000–1450	250–450	25–48	20–25	0.06–0.1	A	8–15	0.02–0.1	A
S3	Alliages à base de nickel résistant à la chaleur	600–1700	160–450	<48	20–25	0.06–0.1	A	8–15	0.02–0.1	A
S4	Titane et alliages de titane	900–1600	300–400	33–48	20–25	0.06–0.1	A	8–15	0.02–0.1	A

\* Revêtement pour les couteaux

# ARROSAGE

Pour garantir un transport optimal des copeaux, un arrosage interne est nécessaire. Pour les profondeurs de perçage supérieures à  $1 \times d$ , nous recommandons d'utiliser un outil avec arrosage interne, car améliore nettement la durée de vie.

Pression d'arrosage pour les outils.  $2 \times d$  : au moins 8 bar. Débit volumétrique de 5 à 20 litres/min sont recommandés.

# CHOISIR LE Ø DE CHANFREIN

La taille du chanfrein est en principe déterminée par le couteau choisi (longueur du couteau). Chaque couteau produit un certain Ø de chanfrein.

Le Ø de chanfreinage maximal théoriquement réalisable est indiqué dans la colonne « Ø de chanfreinage maximal » du tableau des outils.

# RÉGLAGE DE LA FORCE DU COUTEAU



La force du couteau pour le VEX-S peut être adaptée à l'application à l'aide de la vis de réglage. La force du couteau doit être réglée de manière à ce qu'après la sortie du trou, le couteau sorte complètement. Cela permet de s'assurer que le couteau peut fournir la puissance de coupe nécessaire. Plus la matière est tenace, plus le ressort doit être réglé sur une dureté élevée.

La force du couteau n'a toutefois aucune influence sur le diamètre de chanfreinage. Une force de ressort adaptée augmente la durée de vie du couteau et améliore la qualité du chanfrein.

Dans le cas d'une matière extrêmement tenace, des forces de ressort élevées sont requises. Il est alors possible de remplacer le ressort : GH-H-F-0041.

### Voici comment cela fonctionne :

La rotation dans le sens des aiguilles d'une montre augmente la force du ressort (acier tenace, Inconel, titane).

La rotation dans le sens inverse des aiguilles d'une montre réduit la force du ressort (aluminium).



## Important !

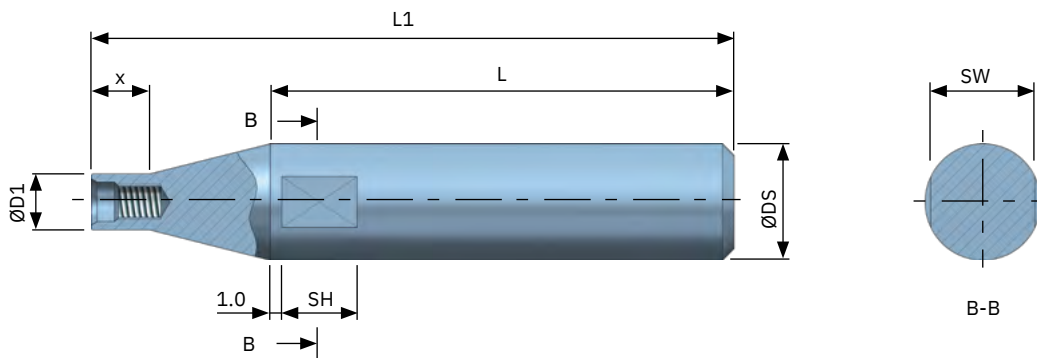
La force du couteau n'a aucune influence sur le Ø de chanfrein. Il est en principe déterminé par le couteau choisi. Chaque couteau produit un Ø de chanfrein défini.

### Détails du réglage de la force du couteau

Outil	Taille du filetage	profondeur de vissage max.	Nombre de tours
SNAP5	M3	6,0 mm	environ 12



# DISPOSITIF DE RÉAFFÛTAGE INSERT DE PERÇAGE



Série	Filetage	ØD1	ØDS	x	L	L1	SW	SH	Référence dispositif de réaffûtage
B	M3*0.35	4.8	10.0	5.0	40.0	55.4	9.0	6.5	GH-V-V-0052
C	M4*0.5	5.8	10.0	5.0	40.0	55.8	9.0	6.5	GH-V-V-0053
D	M5*0.5	6.8	10.0	5.0	40.0	56.0	9.0	6.5	GH-V-V-0054
E	M6*0.75	8.3	16.0	8.0	50.0	70.6	14.0	7.0	GH-V-V-0055
F	M8*0.75	10.3	16.0	8.0	50.0	70.3	14.0	7.0	GH-V-V-0056

# Choix de l'outil VEX approprié

## TOOL SELECTOR

**Le Tool Selector HEULE est le moyen le plus simple et le plus rapide pour trouver l'outil adéquat.**

Envoyez le résultat de la recherche ainsi que vos données d'application à l'interlocuteur HEULE le plus proche de chez vous. Il examinera l'application et vous proposera éventuellement d'autres solutions possibles.

Si la recherche n'a pas donné de résultat, veuillez tout de même vous adresser à HEULE avec les données de votre application. Nous pourrions également proposer des solutions qui s'écartent du standard et nous vous conseillerons volontiers.

## TABLEAUX DES OUTILS

L'outil approprié est certes déterminé en premier lieu par le diamètre de perçage à réaliser, mais la profondeur de perçage (1xd ou 2xd) et le arrosage (avec ou sans) sont décisifs pour le choix des outils. Dans ce tableau, l'outil de base avec la plage de perçage correspondante est choisi en fonction du  $\emptyset$  de perçage.

L'étape suivante consiste à déterminer l'insert de perçage hélicoïdal. Le troisième élément est le couteau à chanfreiner.

Si le standard ne couvre pas vos besoins, n'hésitez pas à contacter votre interlocuteur HEULE pour qu'il vous conseille. Que ce soit par le biais du formulaire de demande ou par téléphone.

### Tool Selector

> Guidé en toute sécurité vers solution adaptée

[heule.com/fr/tool-selector/vex](https://heule.com/fr/tool-selector/vex)



Tool Selector 

### Des questions ?

> Conseil et assistance HEULE

[heule.com/fr/contact](https://heule.com/fr/contact)



# CONFIGURER L'OUTIL VEX

## 1. Choisir l'insert de perçage



Le choix de l'insert de perçage approprié se fait selon les critères ci-dessous :

### 1.1 Profondeur de perçage

1xd  
2xd

### 1.2 Diamètre du perçage

Les inserts de perçage sont disponibles en stock par incréments de 0,5 mm. D'autres inserts de perçage par incréments de 0,1 mm sont disponibles, mais ne sont pas nécessairement en stock. Veuillez-vous renseigner sur la disponibilité, pour connaître sur la date de livraison.

### 1.3 Arrosage interne

sans arrosage interne  
avec arrosage interne

Exemple :

**P-S-B2-0510-1A**

P : Insert de perçage

S : sans arrosage interne

B2 : Profondeur de perçage 1xd

0510 : Ø de perçage 5,1 mm

1 : Matériau de coupe : carbure de tungstène

A : Revêtement pour l'acier

## 2. Sélectionner un outil



Les critères de sélection de l'outil sont les suivants :

### 2.1 Profondeur de perçage

1xd  
2xd

### 2.2 Arrosage interne

sans arrosage interne  
avec arrosage interne

### 2.3 Plage de perçage

Un outil couvre à chaque fois une plage de perçage de 0,5 mm (par ex. 5,0–5,49).

## 3. Choisir un couteau à chanfreiner



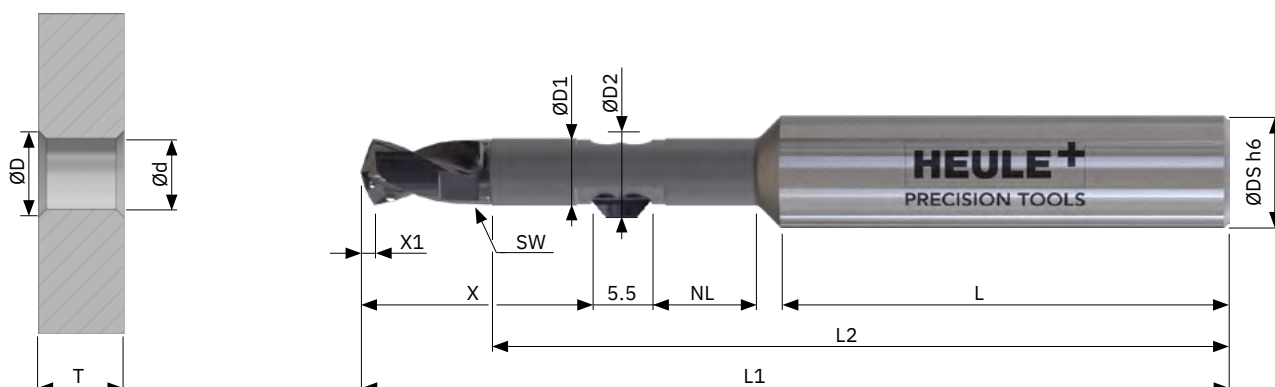
Les Ø de chanfreinage possibles sont indiqués dans la même ligne de produit.

### 3.1 Diamètre de chanfrein

Une fois le Ø de chanfrein déterminé, une flèche indique le tableau des références des couteaux SNAP.

Il est également possible de demander ou de commander des couteaux spéciaux avec d'autres Ø de chanfrein.

# VEX-S $\varnothing 5,0$ à $8,49$ mm | Profondeur de perçage 1xd



## Outil et insert de perçage

Outil **sans** insert de perçage, **sans** couteau

- Les inserts de perçage doivent être commandés séparément. En option, le  $\varnothing$  est disponible par incréments de 0,1 mm.
- Inserts de perçage avec la lettre finale A sont pour les alliages d'acier, et D pour l'aluminium (par ex. P-S-B2-0500-1D).
- L'outil permet une utilisation sur une plage définie de  $\varnothing$  de perçage (consulter les dimensions à la page 199).
- Avec queue cylindrique, en option : Weldon « -HB », Whistle Notch « -HE », mais pas disponible en stock

$\varnothing$ de perç.	Insert de perçage		Outil		Couteau de chanfreinage $\varnothing D$
	sans arr. interne Référence	avec arr. interne Référence	sans arr. interne Référence	avec arr. interne Référence	
5.0	P-S-B2-0500-1A	-	GH-Q-O-4000	-	5.5 / 6.0 / 6.5 / 7.0
5.5	P-S-B2-0550-1A	-	GH-Q-O-4001	-	6.0 / 6.5 / 7.0 / 7.5
6.0	P-S-C2-0600-1A	P-SK-C2-0600-1A	GH-Q-O-4002	GH-Q-O-4022	6.5 / 7.0 / 7.5 / 8.0
6.35	P-S-C2-0635-1A	P-SK-C2-0635-1A	GH-Q-O-4002	GH-Q-O-4022	6.5 / 7.0 / 7.5 / 8.0
6.5	P-S-C2-0650-1A	P-SK-C2-0650-1A	GH-Q-O-4003	GH-Q-O-4023	7.0 / 7.5 / 8.0 / 8.5
6.8	P-S-C2-0680-1A	P-SK-C2-0680-1A	GH-Q-O-4003	GH-Q-O-4023	7.0 / 7.5 / 8.0 / 8.5
7.0	P-S-D2-0700-1A	P-SK-D2-0700-1A	GH-Q-O-4004	GH-Q-O-4024	7.5 / 8.0 / 8.5 / 9.0
7.5	P-S-D2-0750-1A	P-SK-D2-0750-1A	GH-Q-O-4005	GH-Q-O-4025	8.0 / 8.5 / 9.0 / 9.5
8.0	P-S-D2-0800-1A	P-SK-D2-0800-1A	GH-Q-O-4006	GH-Q-O-4026	8.5 / 9.0 / 9.5 / 10.0



Articles en stock marqués en vert



Programmation  
Page 193



Conditions de coupe  
Page 193



Tool Selector –  
Choisir un produit, c'est facile  
[heule.com/fr/tool-selector/vex](http://heule.com/fr/tool-selector/vex)

# VEX-S $\varnothing 5,0$ à $8,49$ mm | Profondeur de perçage 1xd

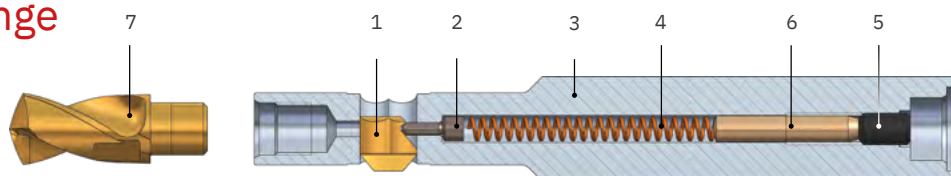
## Couteau géométrie GS 90°

Ø de chan-frein max.	Référence usinage en poussant et en tirant		Référence usinage en tirant seulement	
	Revêtement A pour l'acier, le titane, l'inconel	Revêtement D pour l'aluminium	Revêtement A pour l'acier, le titane, l'inconel	Revêtement D pour l'aluminium
5.5	GH-Q-M-30204	GH-Q-M-30404	GH-Q-M-31204	GH-Q-M-31404
6.0	GH-Q-M-30205	GH-Q-M-30405	GH-Q-M-31205	GH-Q-M-31405
6.5	GH-Q-M-30206	GH-Q-M-30406	GH-Q-M-31206	GH-Q-M-31406
7.0	GH-Q-M-30207	GH-Q-M-30407	GH-Q-M-31207	GH-Q-M-31407
7.5	GH-Q-M-30208	GH-Q-M-30408	GH-Q-M-31208	GH-Q-M-31408
8.0	GH-Q-M-30209	GH-Q-M-30409	GH-Q-M-31209	GH-Q-M-31409
8.5	GH-Q-M-30210	GH-Q-M-30410	GH-Q-M-31210	GH-Q-M-31410
9.0	GH-Q-M-30211	GH-Q-M-30411	GH-Q-M-31211	GH-Q-M-31411
9.5	GH-Q-M-30212	GH-Q-M-30412	GH-Q-M-31212	GH-Q-M-31412
10.0	GH-Q-M-30213	GH-Q-M-30413	GH-Q-M-31213	GH-Q-M-31413

## Tableau des dimensions des outils

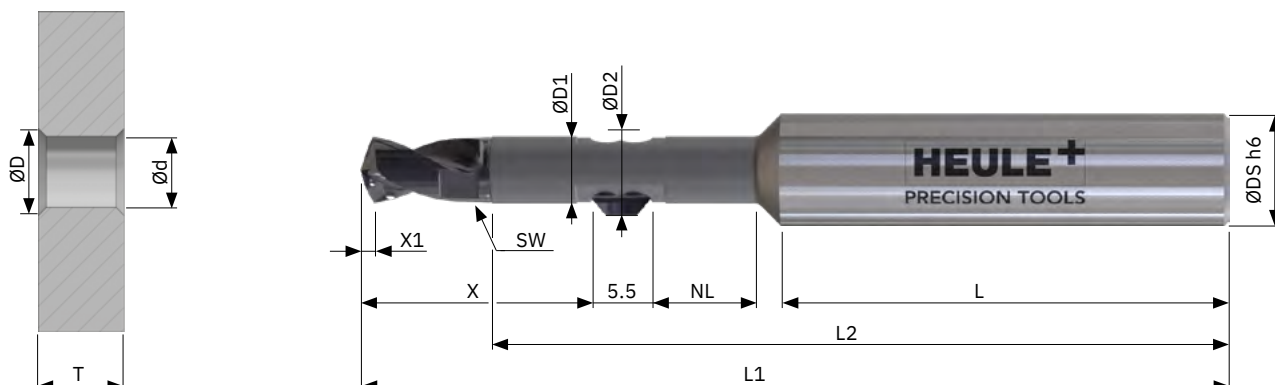
Ø de la plage de perçage d	Profondeur de perçage T	ØD1	ØD2	ØDS	L	L1	L2	NL	X	X1	Série
5.00-5.49	5.5	4.9	ØD2 = ØD + 0.6 mm	8.0	36.0	70.5	60.3	8.1	18.9	1.0	B
5.50-5.99	6.0	5.4		8.0	36.0	71.6	60.5	8.6	19.8	1.1	B
6.00-6.49	6.5	5.9		10.0	40.0	77.7	66.0	9.1	20.6	1.2	C
6.50-6.99	7.0	6.4		10.0	40.0	78.9	66.2	9.6	21.6	1.3	C
7.00-7.49	7.5	6.9		10.0	40.0	81.4	67.8	10.1	23.8	1.4	D
7.50-7.99	8.0	7.4		10.0	40.0	82.4	68.0	10.6	24.6	1.5	D
8.00-8.49	8.5	7.9		12.0	45.0	89.5	74.3	11.1	25.4	1.6	D

## Pièces de rechange



Pos.	Désignation	Référence	
1	Couteau SNAP	voir ci-dessus	
2	Pion de blocage Ø1,2	GH-Q-E-0008	
3	Outil (corps d'outil)	voir page 206	
4	Ressort Ø2,35xØ,35x30,0	GH-H-F-0019	
5	Vis de réglage M3,5x5,0 DIN913 Clé mâle à six pans 1,5	GH-H-S-0127 GH-H-S-2101	non inclus dans la livraison
6	Tige de réglage, plage de perçage Ø5,00 à 5,99 Tige de réglage, plage de perçage Ø6,00 à 7,99 Tige de réglage, plage de perçage Ø8,00 à 11,49	GH-Q-E-0052 GH-Q-E-0043 GH-Q-E-0048	
7	Insert de perçage Clé dynamométrique	voir page 198 voir page 207	non inclus dans la livraison

# VEX-S $\varnothing 8,5$ à $11,49$ mm | Profondeur de perçage 1xd



## Outil et insert de perçage

Outil **sans** insert de perçage, **sans** couteau

- Les inserts de perçage doivent être commandés séparément. En option, le  $\varnothing$  est disponible par incréments de 0,1 mm.
- Inserts de perçage avec la lettre finale A sont pour les alliages d'acier, et D pour l'aluminium (par ex. P-S-E2-0850-1D).
- L'outil permet une utilisation sur une plage définie de  $\varnothing$  de perçage (consulter le tableau des dimensions à la page 201).
- Avec queue cylindrique, en option : Weldon « -HB », Whistle Notch « -HE », mais pas disponible en stock

$\varnothing$ de perç.	Insert de perçage		Outil		Couteau de chanfreinage $\varnothing D$
	sans arr. interne Référence	avec arr. interne Référence	sans arr. interne Référence	avec arr. interne Référence	
8.5	P-S-E2-0850-1A	P-SK-E2-0850-1A	GH-Q-4007	GH-Q-4027	9.0 / 9.5 / 10.0 / 10.5
9.0	P-S-E2-0900-1A	P-SK-E2-0900-1A	GH-Q-4008	GH-Q-4028	9.5 / 10.0 / 10.5 / 11.0
9.5	P-S-E2-0950-1A	P-SK-E2-0950-1A	GH-Q-4009	GH-Q-4029	10.0 / 10.5 / 11.0 / 11.5
10.0	P-S-E2-1000-1A	P-SK-E2-1000-1A	GH-Q-4010	GH-Q-4030	10.5 / 11.0 / 11.5 / 12.0
10.5	P-S-E2-1050-1A	P-SK-E2-1050-1A	GH-Q-4011	GH-Q-4031	11.0 / 11.5 / 12.0 / 12.5
11.0	P-S-E2-1100-1A	P-SK-E2-1100-1A	GH-Q-4012	GH-Q-4032	11.5 / 12.0 / 12.5 / 13.0



Articles en stock marqués en vert



Programmation  
Page 193



Conditions de coupe  
Page 193



Tool Selector –  
Choisir un produit, c'est facile  
[heule.com/fr/tool-selector/vex](http://heule.com/fr/tool-selector/vex)

# VEX-S $\varnothing 8,5$ à 11,49 mm | Profondeur de perçage 1xd

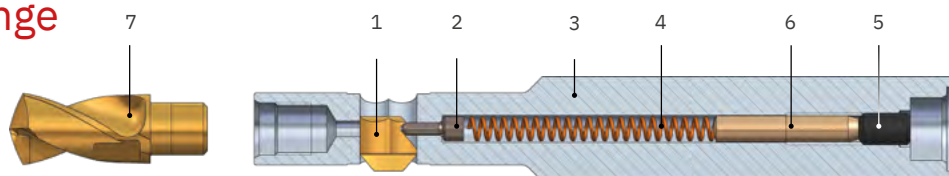
## Couteau géométrie GS 90°

Ø de chanfrein max.	Référence usinage en poussant et en tirant		Référence usinage en tirant seulement	
	Revêtement A pour l'acier, le titane, l'inconel	Revêtement D pour l'aluminium	Revêtement A pour l'acier, le titane, l'inconel	Revêtement D pour l'aluminium
9.0	GH-Q-M-30211	GH-Q-M-30411	GH-Q-M-31211	GH-Q-M-31411
9.5	GH-Q-M-30212	GH-Q-M-30412	GH-Q-M-31212	GH-Q-M-31412
10.0	GH-Q-M-30213	GH-Q-M-30413	GH-Q-M-31213	GH-Q-M-31413
10.5	GH-Q-M-30214	GH-Q-M-30414	GH-Q-M-31214	GH-Q-M-31414
11.0	GH-Q-M-30215	GH-Q-M-30415	GH-Q-M-31215	GH-Q-M-31415
11.5	GH-Q-M-30216	GH-Q-M-30416	GH-Q-M-31216	GH-Q-M-31416
12.0	GH-Q-M-30217	GH-Q-M-30417	GH-Q-M-31217	GH-Q-M-31417
12.5	GH-Q-M-30218	GH-Q-M-30418	GH-Q-M-31218	GH-Q-M-31418
13.0	GH-Q-M-30219	GH-Q-M-30419	GH-Q-M-31219	GH-Q-M-31419

## Tableau des dimensions des outils

Ø de la plage de perçage	Profondeur de perçage	ØD1	ØD2	ØDS	L	L1	L2	NL	X	X1	Série
8.5-8.99	9.0	8.4	ØD2 = ØD + 0.6 mm	12.0	45.0	90.9	74.8	11.6	26.6	1.7	E
9.0-9.49	9.5	8.9		12.0	45.0	91.9	75.0	12.1	27.4	1.8	E
9.5-9.99	10.0	9.4		12.0	45.0	93.1	75.3	12.6	28.3	1.9	E
10.0-10.49	10.5	9.9		14.0	45.0	95.1	76.5	13.1	29.1	1.9	E
10.5-10.99	11.0	10.4		14.0	45.0	96.4	77.3	13.6	30.1	2.1	F
11.0-11.49	11.5	10.9		14.0	45.0	97.4	77.5	14.1	30.9	2.1	F

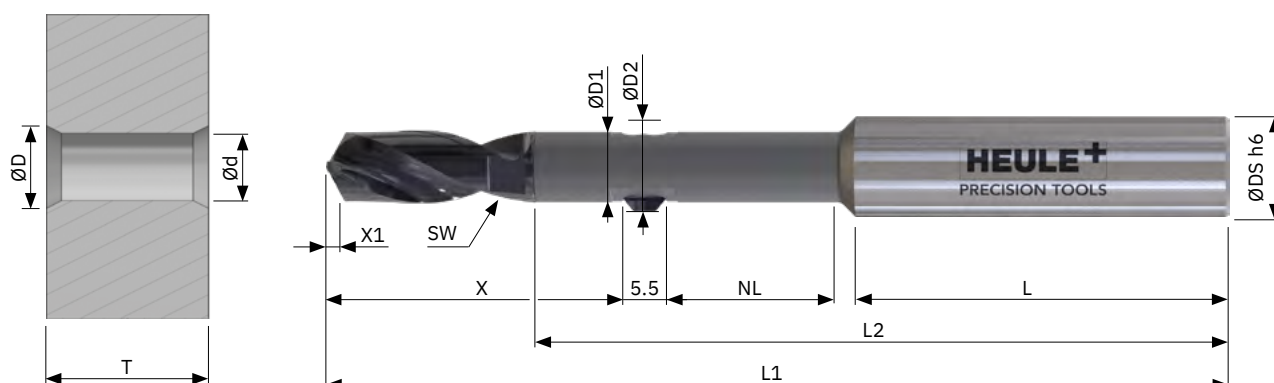
## Pièces de rechange



Pos.	Désignation	Référence
1	Couteau SNAP	voir ci-dessus
2	Pion de blocage Ø1,2	GH-Q-E-0008
3	Outil (corps d'outil)	voir page 206
4	Ressort Ø2,35xØ,35x30,0	GH-H-F-0019
5	Vis de réglage M3,5x5,0 DIN913 Clé mâle à six pans 1,5	GH-H-S-0127 GH-H-S-2101
6	Tige de réglage, plage de perçage Ø8,00 à 11,49	GH-Q-E-0048
7	Insert de perçage Clé dynamométrique	voir page 200 voir page 207



# VEX-S $\varnothing 5,0$ à 8,49 mm | Profondeur de perçage 2xd



## Outil et insert de perçage

Outil **sans** insert de perçage, **sans** couteau

- Les inserts de perçage doivent être commandés séparément. En option, le  $\varnothing$  est disponible par incréments de 0,1 mm.
- Inserts de perçage avec la lettre finale A sont pour les alliages d'acier, et D pour l'aluminium (par ex. P-S-B4-0500-1D).
- L'outil permet une utilisation dans une plage définie de  $\varnothing$  de perçage (consulter le tableau des dimensions à la page 203).
- Avec queue cylindrique, en option : Weldon « -HB », Whistle Notch « -HE », mais pas disponible en stock

$\varnothing$ de perç.	Insert de perçage		Outil		Couteau de chanfreinage $\varnothing D$
	sans arr. interne Référence	avec arr. interne Référence	sans arr. interne Référence	avec arr. interne Référence	
5.0	P-S-B4-0500-1A	-	GH-Q-O-4050	-	5.5 / 6.0 / 6.5 / 7.0
5.5	P-S-B4-0550-1A	-	GH-Q-O-4051	-	6.0 / 6.5 / 7.0 / 7.5
6.0	P-S-C4-0600-1A	P-SK-C4-0600-1A	GH-Q-O-4052	GH-Q-O-4072	6.5 / 7.0 / 7.5 / 8.0
6.35	P-S-C4-0635-1A	P-SK-C4-0635-1A	GH-Q-O-4052	GH-Q-O-4072	6.5 / 7.0 / 7.5 / 8.0
6.5	P-S-C4-0650-1A	P-SK-C4-0650-1A	GH-Q-O-4053	GH-Q-O-4073	7.0 / 7.5 / 8.0 / 8.5
6.8	P-S-C4-0680-1A	P-SK-C4-0680-1A	GH-Q-O-4053	GH-Q-O-4073	7.0 / 7.5 / 8.0 / 8.5
7.0	P-S-D4-0700-1A	P-SK-D4-0700-1A	GH-Q-O-4054	GH-Q-O-4074	7.5 / 8.0 / 8.5 / 9.0
7.5	P-S-D4-0750-1A	P-SK-D4-0750-1A	GH-Q-O-4055	GH-Q-O-4075	8.0 / 8.5 / 9.0 / 9.5
8.0	P-S-D4-0800-1A	P-SK-D4-0800-1A	GH-Q-O-4056	GH-Q-O-4076	8.5 / 9.0 / 9.5 / 10.0



Articles en stock marqués en vert



Programmation  
Page 193



Conditions de coupe  
Page 193



Tool Selector –  
Choisir un produit, c'est facile  
[heule.com/fr/tool-selector/vex](http://heule.com/fr/tool-selector/vex)

# VEX-S $\varnothing 5,0$ à $8,49$ mm | Profondeur de perçage 2xd

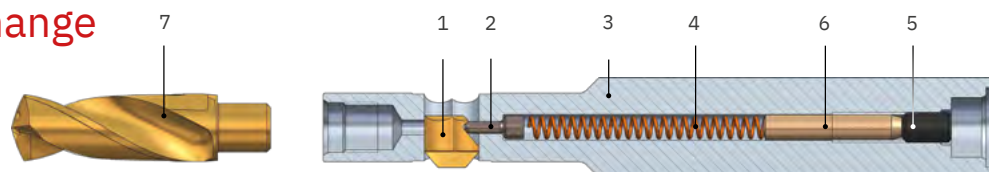
## Couteau géométrie GS 90°

Ø de chan-frein max.	Référence usinage en poussant et en tirant		Référence usinage en tirant seulement	
	Revêtement A pour l'acier, le titane, l'inconel	Revêtement D pour l'aluminium	Revêtement A pour l'acier, le titane, l'inconel	Revêtement D pour l'aluminium
5.5	GH-Q-M-30204	GH-Q-M-30404	GH-Q-M-31204	GH-Q-M-31404
6.0	GH-Q-M-30205	GH-Q-M-30405	GH-Q-M-31205	GH-Q-M-31405
6.5	GH-Q-M-30206	GH-Q-M-30406	GH-Q-M-31206	GH-Q-M-31406
7.0	GH-Q-M-30207	GH-Q-M-30407	GH-Q-M-31207	GH-Q-M-31407
7.5	GH-Q-M-30208	GH-Q-M-30408	GH-Q-M-31208	GH-Q-M-31408
8.0	GH-Q-M-30209	GH-Q-M-30409	GH-Q-M-31209	GH-Q-M-31409
8.5	GH-Q-M-30210	GH-Q-M-30410	GH-Q-M-31210	GH-Q-M-31410
9.0	GH-Q-M-30211	GH-Q-M-30411	GH-Q-M-31211	GH-Q-M-31411
9.5	GH-Q-M-30212	GH-Q-M-30412	GH-Q-M-31212	GH-Q-M-31412
10.0	GH-Q-M-30213	GH-Q-M-30413	GH-Q-M-31213	GH-Q-M-31413

## Tableau des dimensions des outils

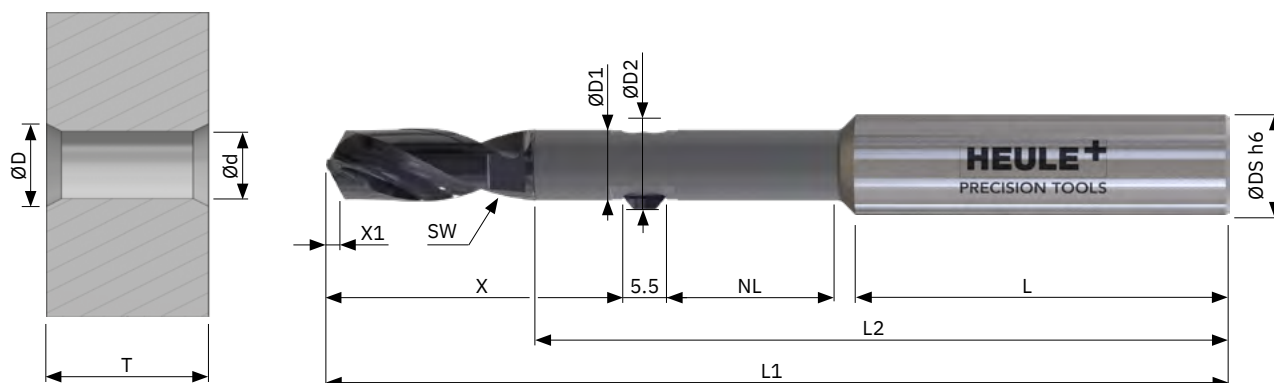
Ø de la plage de perçage d	Profondeur de perçage T	ØD1	ØD2	ØDS	L	L1	L2	NL	X	X1	Série
5.00–5.49	11.0	4.9	ØD2 = ØD + 0.6 mm	8.0	36.0	81.8	65.5	13.6	24.7	1.0	B
5.50–5.99	12.0	5.4		8.0	36.0	82.9	65.8	13.6	26.1	1.1	B
6.00–6.49	13.0	5.9		10.0	40.0	90.8	72.4	15.6	27.3	1.2	C
6.50–6.99	14.0	6.4		10.0	40.0	93.3	73.3	16.7	28.9	1.3	C
7.00–7.49	15.0	6.9		10.0	40.0	96.7	75.3	17.9	31.7	1.4	D
7.50–7.99	16.0	7.4		10.0	40.0	98.7	76.0	18.6	32.9	1.5	D
8.00–8.49	17.5	7.9		12.0	45.0	106.7	82.7	19.8	34.2	1.6	D

## Pièces de rechange



Pos.	Désignation	Référence	
1	Couteau SNAP	voir ci-dessus	
2	Pion de blocage Ø1,2	GH-Q-E-0008	
3	Outil (corps d'outil)	voir page 206	
4	Ressort Ø2,35xØ,35x30,0	GH-H-F-0019	
5	Vis de réglage M3,5x5,0 DIN913 Clé mâle à six pans 1,5	GH-H-S-0127 GH-H-S-2101	non inclus dans la livraison
6	Tige de réglage, plage de perçage Ø5,00 à 5,49 Tige de réglage, plage de perçage Ø5,50 à 7,99 Tige de réglage, plage de perçage Ø8,00 à 11,49	GH-Q-E-0043 GH-Q-E-0048 GH-Q-E-0039	
7	Insert de perçage Clé dynamométrique	voir page 202 voir page 207	non inclus dans la livraison

# VEX-S $\varnothing 8,5$ à $11,49$ mm | Profondeur de perçage 2xd



## Outil et insert de perçage

Outil **sans** insert de perçage, **sans** couteau

- Les inserts de perçage doivent être commandés séparément. En option, le  $\varnothing$  est disponible par incréments de 0,1 mm.
- Inserts de perçage avec la lettre finale A sont pour les alliages d'acier, et D pour l'aluminium (par ex. P-S-E4-0850-1D).
- L'outil permet une utilisation sur une plage définie de  $\varnothing$  de perçage (consulter le tableau des dimensions à la page 205).
- Avec queue cylindrique, en option : Weldon « -HB », Whistle Notch « -HE », mais pas disponible en stock

$\varnothing$ de perç.	Insert de perçage		Outil		Couteau de chanfreinage $\varnothing D$
	sans arr. interne Référence	avec arr. interne Référence	sans arr. interne Référence	avec arr. interne Référence	
8.5	P-S-E4-0850-1A	P-SK-E4-0850-1A	GH-Q-4057	GH-Q-4077	9.0 / 9.5 / 10.0 / 10.5
9.0	P-S-E4-0900-1A	P-SK-E4-0900-1A	GH-Q-4058	GH-Q-4078	9.5 / 10.0 / 10.5 / 11.0
9.5	P-S-E4-0950-1A	P-SK-E4-0950-1A	GH-Q-4059	GH-Q-4079	10.0 / 10.5 / 11.0 / 11.5
10.0	P-S-E4-1000-1A	P-SK-E4-1000-1A	GH-Q-4060	GH-Q-4080	10.5 / 11.0 / 11.5 / 12.0
10.5	P-S-F4-1050-1A	P-SK-F4-1050-1A	GH-Q-4061	GH-Q-4081	11.0 / 11.5 / 12.0 / 12.5
11.0	P-S-F4-1100-1A	P-SK-F4-1100-1A	GH-Q-4062	GH-Q-4082	11.5 / 12.0 / 12.5 / 13.0



Articles en stock marqués en vert



Programmation  
Page 193



Conditions de coupe  
Page 193



Tool Selector –  
Choisir un produit, c'est facile  
[heule.com/fr/tool-selector/vex](http://heule.com/fr/tool-selector/vex)

# VEX-S $\varnothing 8,5$ à 11,49 mm | Profondeur de perçage 2xd

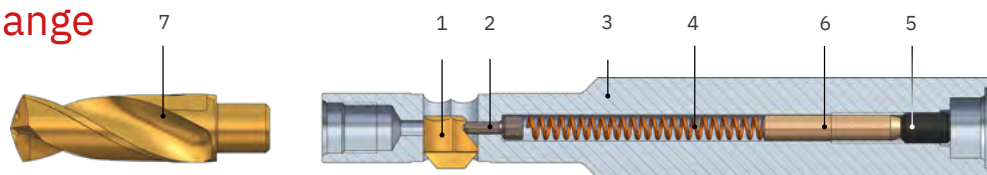
## Couteau géométrie GS 90°

Ø de chanfrein max.	Référence usinage en poussant et en tirant		Référence usinage en tirant seulement	
	Revêtement A pour l'acier, le titane, l'inconel	Revêtement D pour l'aluminium	Revêtement A pour l'acier, le titane, l'inconel	Revêtement D pour l'aluminium
9.0	GH-Q-M-30211	GH-Q-M-30411	GH-Q-M-31211	GH-Q-M-31411
9.5	GH-Q-M-30212	GH-Q-M-30412	GH-Q-M-31212	GH-Q-M-31412
10.0	GH-Q-M-30213	GH-Q-M-30413	GH-Q-M-31213	GH-Q-M-31413
10.5	GH-Q-M-30214	GH-Q-M-30414	GH-Q-M-31214	GH-Q-M-31414
11.0	GH-Q-M-30215	GH-Q-M-30415	GH-Q-M-31215	GH-Q-M-31415
11.5	GH-Q-M-30216	GH-Q-M-30416	GH-Q-M-31216	GH-Q-M-31416
12.0	GH-Q-M-30217	GH-Q-M-30417	GH-Q-M-31217	GH-Q-M-31417
12.5	GH-Q-M-30218	GH-Q-M-30418	GH-Q-M-31218	GH-Q-M-31418
13.0	GH-Q-M-30219	GH-Q-M-30419	GH-Q-M-31219	GH-Q-M-31419

## Tableau des dimensions des outils

Ø de la plage de perçage	Profondeur de perçage	ØD1	ØD2	ØDS	L	L1	L2	NL	X	X1	Série
8.5-8.99	18.0	8.4	ØD2 = ØD + 0.6 mm	12.0	45.0	90.9	83.8	20.6	35.9	1.7	E
9.0-9.49	19.0	8.9		12.0	45.0	91.9	85.3	22.6	37.2	1.8	E
9.5-9.99	20.0	9.4		12.0	45.0	93.1	86.5	23.6	38.6	1.9	E
10.0-10.49	21.0	9.9		14.0	45.0	95.1	87.0	23.6	39.9	1.9	E
10.5-10.99	22.0	10.4		14.0	45.0	96.4	88.3	24.6	41.2	2.1	F
11.0-11.49	23.0	10.9		14.0	45.0	97.4	89.0	25.6	42.5	2.1	F

## Pièces de rechange



Pos.	Désignation	Référence	
1	Couteau SNAP	voir ci-dessus	
2	Pion de blocage Ø1,2	GH-Q-E-0008	
3	Outil (corps d'outil)	voir page 206	
4	Ressort Ø2,35xØ,35x30,0	GH-H-F-0019	
5	Vis de réglage M3,5x5,0 DIN913 Clé mâle à six pans 1,5	GH-H-S-0127 GH-H-S-2101	non inclus dans la livraison
6	Tige de réglage, plage de perçage Ø8,00 à 11,49	GH-Q-E-0039	
7	Insert de perçage Clé dynamométrique	voir page 204 voir page 207	non inclus dans la livraison

# VEX-S Pièces de rechange

## OUTIL (CORPS D'OUTIL)

Profondeur de perçage 5,0 à 11,5 1xd			Corps d'outil	
Plage de perçage Ød	Profondeur de perçage T	Série	sans arrosage interne	avec arrosage interne
			Référence	Référence
5.00–5.49	5.5	B	GH-Q-G-4000	-
5.50–5.99	6.0	B	GH-Q-G-4001	-
6.00–6.49	6.5	C	GH-Q-G-4002	GH-Q-G-4022
6.50–6.99	7.0	C	GH-Q-G-4003	GH-Q-G-4023
7.00–7.49	7.5	D	GH-Q-G-4004	GH-Q-G-4024
7.50–7.99	8.0	D	GH-Q-G-4005	GH-Q-G-4025
8.00–8.49	8.5	D	GH-Q-G-4006	GH-Q-G-4026
8.50–8.99	9.0	E	GH-Q-G-4007	GH-Q-G-4027
9.00–9.49	9.5	E	GH-Q-G-4008	GH-Q-G-4028
9.50–9.99	10.0	E	GH-Q-G-4009	GH-Q-G-4029
10.00–10.49	10.5	E	GH-Q-G-4010	GH-Q-G-4030
10.50–10.99	11.0	F	GH-Q-G-4011	GH-Q-G-4031
11.00–11.49	11.5	F	GH-Q-G-4012	GH-Q-G-4032

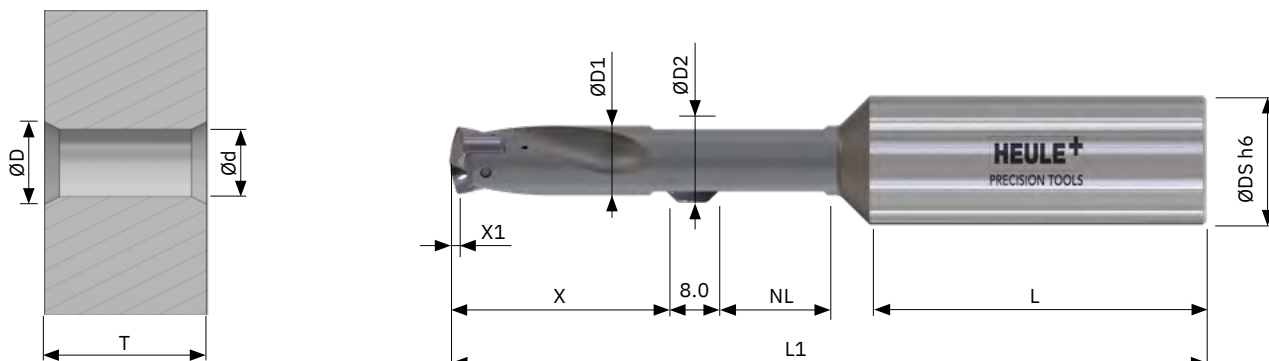
Profondeur de perçage 11,0 à 23,0 2xd			Corps d'outil	
Plage de perçage Ød	Profondeur de perçage T	Série	sans arrosage interne	avec arrosage interne
			Référence	Référence
5.00–5.49	11.0	B	GH-Q-G-4050	-
5.50–5.99	12.0	B	GH-Q-G-4051	-
6.00–6.49	13.0	C	GH-Q-G-4052	GH-Q-G-4072
6.50–6.99	14.0	C	GH-Q-G-4053	GH-Q-G-4073
7.00–7.49	15.0	D	GH-Q-G-4054	GH-Q-G-4074
7.50–7.99	16.0	D	GH-Q-G-4055	GH-Q-G-4075
8.00–8.49	17.0	D	GH-Q-G-4056	GH-Q-G-4076
8.50–8.99	18.0	E	GH-Q-G-4057	GH-Q-G-4077
9.00–9.49	19.0	E	GH-Q-G-4058	GH-Q-G-4078
9.50–9.99	20.0	E	GH-Q-G-4059	GH-Q-G-4079
10.00–10.49	21.0	E	GH-Q-G-4060	GH-Q-G-4080
10.50–10.99	22.0	F	GH-Q-G-4061	GH-Q-G-4081
11.00–11.49	23.0	F	GH-Q-G-4062	GH-Q-G-4082

# VEX-S Pièces de rechange

## DIVERS

Plage de perçage Ød	Série	Ouverture de clé SW	Couple de serrage Ncm	Clé plate	Insert pour clé dynamométrique	Tournevis dynamométrique
				Référence	Référence	Référence
5.00–5.49	B	4.0	170	GH-H-S-2301	GH-H-S-2331	GH-H-S-2401
5.50–5.99	B	4.0	170	GH-H-S-2301	GH-H-S-2331	GH-H-S-2401
6.00–6.49	C	5.0	250	GH-H-S-2301	GH-H-S-2332	GH-H-S-2401
6.50–6.99	C	5.0	250	GH-H-S-2301	GH-H-S-2332	GH-H-S-2401
7.00–7.49	D	6.0	400	GH-H-S-2302	GH-H-S-2333	GH-H-S-2402
7.50–7.99	D	6.0	400	GH-H-S-2302	GH-H-S-2333	GH-H-S-2402
8.00–8.49	D	7.0	400	GH-H-S-2302	GH-H-S-2334	GH-H-S-2402
8.50–8.99	E	7.0	600	GH-H-S-2302	GH-H-S-2334	GH-H-S-2402
9.00–9.49	E	8.0	600	GH-H-S-2303	GH-H-S-2335	GH-H-S-2402
9.50–9.99	E	8.0	600	GH-H-S-2303	GH-H-S-2335	GH-H-S-2402
10.00–10.49	E	9.0	600	GH-H-S-2303	GH-H-S-2336	GH-H-S-2402
10.50–10.99	F	9.0	600	GH-H-S-2303	GH-H-S-2336	GH-H-S-2402
11.00–11.49	F	9.0	600	GH-H-S-2303	GH-H-S-2336	GH-H-S-2402

# VEX-P $\varnothing 11,0$ à $13,99$ | Profondeur de perçage $1,5x d$



## Outil et plaquettes de perçage

Outil **sans** plaquette de perçage, **sans** couteau

- Les plaquettes de perçage doivent être commandées séparément. Le  $\varnothing$  est disponible par incréments de 0,1 mm.
- Inserts de perçage avec la lettre finale A sont pour les alliages d'acier, et D pour l'aluminium (par ex. P-P-C-1100-1D).
- Avec queue cylindrique, en option : Weldon « -HB », Whistle Notch « -HE », mais pas disponible en stock et non recommandé en raison d'un possible défaut de concentricité.

$\varnothing$ de perç.	Plaquette de perç.	Outil avec arr. interne	Couteau de chanfreinage
	Référence	Référence	$\varnothing D$
11.0	P-P-C-1100-1A	GH-Q-O-4250	11.5 <sup>1)</sup> / 12.0 <sup>1)</sup> / 12.5 <sup>1)</sup>
11.5	P-P-C-1150-1A	GH-Q-O-4251	12.0 <sup>1)</sup> / 12.5 <sup>1)</sup> / 13.0 <sup>1)</sup>
12.0	P-P-C-1200-1A	GH-Q-O-4252	12.5 / 13.0 / 13.5 / 14.0
12.5	P-P-C-1250-1A	GH-Q-O-4253	13.0 / 13.5 / 14.0 / 14.5
12.7	P-P-C-1270-1A	GH-Q-O-4253	13.0 / 13.5 / 14.0 / 14.5
13.0	P-P-C-1300-1A	GH-Q-O-4254	13.5 / 14.0 / 14.5 / 15.0
13.1	P-P-C-1310-1A	GH-Q-O-4254	13.5 / 14.0 / 14.5 / 15.0
13.5	P-P-C-1350-1A	GH-Q-O-4255	14.0 / 14.5 / 15.0 / 15.5

<sup>1)</sup> Lors de la sélection des couteaux à la page 209, ne choisir que parmi les lignes de  $\varnothing$  de chanfreinage marquées d'un « <sup>1)</sup> ».

## Tableau des dimensions des outils

$\varnothing$ de la plage de perçage	Profondeur de perçage	T	$\varnothing D1$	$\varnothing D2$	$\varnothing DS$	L	L1	NL	X	X1	Nm	Série
11.00–11.49	17.2	10.8	$\varnothing D2 = \varnothing D + 0,6 \text{ mm}$	20h6	52.0	116.9	17.2	33.5	2.5	1.1	C	
11.50–11.99	18.0	11.3		20h6	52.0	118.2	18.0	34.3	2.6	1.1	C	
12.00–12.49	18.7	11.8		20h6	52.0	119.4	18.7	35.0	2.7	1.1	C	
12.50–12.99	19.5	12.3		20h6	52.0	120.6	19.5	35.8	2.8	1.1	C	
13.00–13.49	20.2	12.8		20h6	52.0	121.9	20.2	36.6	2.9	1.1	C	
13.50–13.99	21.0	13.3		20h6	52.0	123.1	21.0	37.3	3.0	1.1	C	



Articles en stock marqués en vert

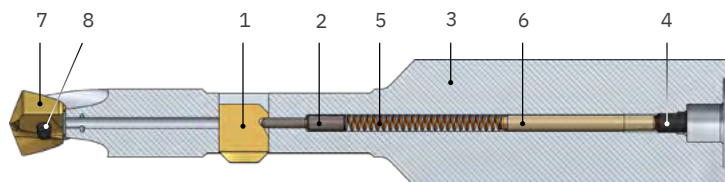


# VEX-P $\varnothing 11,0$ à 13,99 | Profondeur de perçage 1,5xd

## Couteau géométrie GS 90°

Ø de chanfrein max.	Référence usinage en poussant et en tirant		Référence usinage en tirant seulement	
	Revêtement A pour l'acier, le titane, l'inconel	Revêtement D pour l'aluminium	Revêtement A pour l'acier, le titane, l'inconel	Revêtement D pour l'aluminium
11.5 <sup>1)</sup>	GH-Q-M-03826	GH-Q-M-13526	GH-Q-M-05826	GH-Q-M-15526
12.0 <sup>1)</sup>	GH-Q-M-03827	GH-Q-M-13527	GH-Q-M-05827	GH-Q-M-15527
12.5 <sup>1)</sup>	GH-Q-M-03828	GH-Q-M-13528	GH-Q-M-05828	GH-Q-M-15528
13.0 <sup>1)</sup>	GH-Q-M-03829	GH-Q-M-13529	GH-Q-M-05829	GH-Q-M-15529
<sup>1)</sup> Couteau uniquement pour la plage de trous de $\varnothing 11,00$ à 11,99				
12.5	GH-Q-M-03840	GH-Q-M-13540	GH-Q-M-05840	GH-Q-M-15540
13.0	GH-Q-M-03841	GH-Q-M-13541	GH-Q-M-05841	GH-Q-M-15541
13.5	GH-Q-M-03842	GH-Q-M-13542	GH-Q-M-05842	GH-Q-M-15542
14.0	GH-Q-M-03843	GH-Q-M-13543	GH-Q-M-05843	GH-Q-M-15543
14.5	GH-Q-M-03844	GH-Q-M-13544	GH-Q-M-05844	GH-Q-M-15544
15.0	GH-Q-M-03845	GH-Q-M-13545	GH-Q-M-05845	GH-Q-M-15545
15.5	GH-Q-M-03846	GH-Q-M-13546	GH-Q-M-05846	GH-Q-M-15546

## Pièces de rechange



Pos.	Désignation	Référence	
1	Couteau SNAP	voir ci-dessus	
2	Pion de blocage, plage de perçage $\varnothing 11,0$ à 11,99 $\varnothing 12,0$ à 17,00	GH-Q-E-0078 GH-Q-E-0002	
3	Corps d'outil	voir page 213	
4	Vis à tête cylindrique, plage de perç. $\varnothing 11,00$ à 11,99 $\varnothing 12,00$ à 17,00 Clé à 6 pans pour pos. 4 $\varnothing 11,00$ à 11,99 $\varnothing 12,00$ à 17,00	GH-H-S-0127 GH-H-S-0119 GH-H-S-2101 GH-H-S-2100	non inclus dans la livraison non inclus dans la livraison
5	Ressort, plage de perçage $\varnothing 11,00$ à 11,99 $\varnothing 12,00$ à 17,00	GH-H-F-0019 GH-H-F-0007	
6	Tige de réglage, plage de perçage $\varnothing 11,00$ à 11,99 $\varnothing 12,00$ à 15,49	GH-Q-E-0047 GH-Q-E-0012	
7	Plaquette de perçage	voir page 208	
8	Vis de serrage, plage de perçage $\varnothing 11,00$ à 13,99 Clé Torx pour la pos. 8. $\varnothing 11,00$ à 13,99	GH-H-S-0038 GH-H-S-2022	non inclus dans la livraison



Programmation  
Page 193

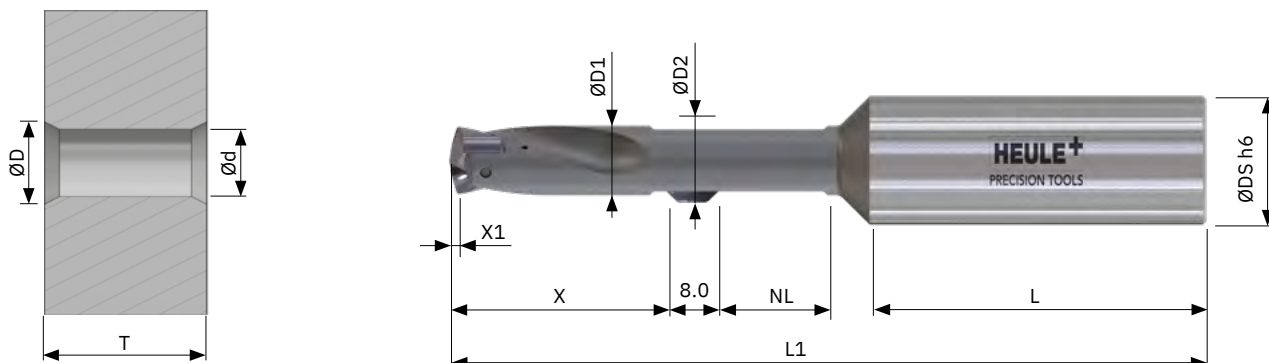


Conditions de coupe  
Page 193



Tool Selector –  
Choisir un produit, c'est facile  
[heule.com/fr/tool-selector/vex](http://heule.com/fr/tool-selector/vex)

# VEX-P $\varnothing 14,0$ à $17,0$ | Profondeur de perçage 1.5xd



## Outil et plaquettes de perçage

Outil **sans** plaquette de perçage, **sans** couteau

- Les plaquettes de perçage doivent être commandées séparément. Le  $\varnothing$  est disponible par incréments de 0,1 mm.
- Inserts de perçage avec la lettre finale A sont pour les alliages d'acier, et D pour l'aluminium (par ex. P-P-C-1400-1D).
- Avec queue cylindrique, en option : Weldon « -HB », Whistle Notch « -HE », mais pas disponible en stock et non recommandé en raison d'un possible défaut de concentricité.

Ø de perç.	Plaquette de perç.	Outil avec arr. interne	Couteau de chanfreinage
	Référence	Référence	ØD
14.0	P-P-D-1400-1A	GH-Q-O-4256	14.5 / 15.0 / 15.5 / 16.0
14.5	P-P-D-1450-1A	GH-Q-O-4257	15.0 / 15.5 / 16.0 / 16.5
15.0	P-P-D-1500-1A	GH-Q-O-4258	15.5 / 16.0 / 16.5 / 17.0
15.5	P-P-D-1550-1A	GH-Q-O-4259	16.0 / 16.5 / 17.0 / 17.5
16.0	P-P-D-1600-1A	GH-Q-O-4260	16.5 / 17.0 / 17.5 / 18.0
16.5	P-P-D-1650-1A	GH-Q-O-4261	17.0 / 17.5 / 18.0 / 18.5
17.0	P-P-D-1700-1A	GH-Q-O-4261	17.5 / 18.0 / 18.5 / 19.0

## Tableau des dimensions des outils

Ø de la plage de perçage	Profondeur de perçage										Série
		d	T	ØD1	ØD2	ØDS	L	L1	NL	X	
14.00–14.49	21.7	13.8	ØD2 = ØD + 0.6 mm	20h6	52.0	123.4	21.7	37.1	3.1	1.2	D
14.50–14.99	22.5	14.3		20h6	52.0	124.6	22.5	37.8	3.2	1.2	D
15.00–15.49	23.2	14.8		20h6	52.0	125.9	23.2	38.5	3.3	1.2	D
15.50–15.99	24.0	15.3		20h6	52.0	127.2	24.0	39.3	3.4	1.2	D
16.00–16.49	24.7	15.8		20h6	52.0	128.3	24.7	40.0	3.5	1.2	D
16.50–17.00	25.5	16.3		20h6	52.0	129.7	25.5	40.8	3.6	1.2	D



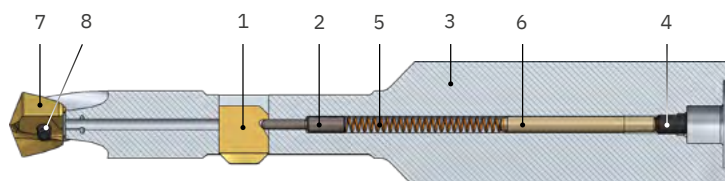
Articles en stock marqués en vert

# VEX-P $\varnothing 14,0$ à $17,0$ | Profondeur de perçage 1.5xd

## Couteau géométrie GS 90°

Ø de chanfrein max.	Référence usinage en poussant et en tirant		Référence usinage en tirant seulement	
	Revêtement A pour l'acier, le titane, l'inconel	Revêtement D pour l'aluminium	Revêtement A pour l'acier, le titane, l'inconel	Revêtement D pour l'aluminium
14.5	GH-Q-M-03844	GH-Q-M-13544	GH-Q-M-05844	GH-Q-M-15544
15.0	GH-Q-M-03845	GH-Q-M-13545	GH-Q-M-05845	GH-Q-M-15545
15.5	GH-Q-M-03846	GH-Q-M-13546	GH-Q-M-05846	GH-Q-M-15546
16.0	GH-Q-M-03847	GH-Q-M-13547	GH-Q-M-05847	GH-Q-M-15547
16.5	GH-Q-M-03848	GH-Q-M-13548	GH-Q-M-05848	GH-Q-M-15548
17.0	GH-Q-M-03849	GH-Q-M-13549	GH-Q-M-05849	GH-Q-M-15549
17.5	GH-Q-M-03850	GH-Q-M-13550	GH-Q-M-05850	GH-Q-M-15550
18.0	GH-Q-M-03851	GH-Q-M-13551	GH-Q-M-05851	GH-Q-M-15551
18.5	GH-Q-M-03852	GH-Q-M-13552	GH-Q-M-05852	GH-Q-M-15552
19.0	GH-Q-M-03853	GH-Q-M-13553	GH-Q-M-05853	GH-Q-M-15553

## Pièces de rechange



Pos.	Désignation	Référence	
1	Couteau SNAP	voir page ci-dessus	
2	Pion de blocage, plage de perçage $\varnothing 12,0$ à $17,00$	GH-Q-E-0002	
3	Corps d'outil		
4	Vis à tête cylindrique, plage de perç. $\varnothing 12,00$ à $17,00$ Clé à 6 pans pour pos. 4 $\varnothing 12,00$ à $17,00$	GH-H-S-0119 GH-H-S-2100	non inclus dans la livraison
5	Ressort, plage de perçage $\varnothing 12,00$ à $17,00$	GH-H-F-0007	
6	Tige de réglage, plage de perçage $\varnothing 12,00$ à $15,49$ $\varnothing 15,50$ à $17,00$	GH-Q-E-0012 GH-Q-E-0022	
7	Plaquette de perçage	voir page 210	
8	Vis de serrage, plage de perçage $\varnothing 14,00$ à $17,00$ Clé Torx pour la pos. 8. $\varnothing 14,00$ à $17,00$	GH-H-S-0035 GH-H-S-2023	non inclus dans la livraison non inclus dans la livraison



Programmation  
Page 193



Conditions de coupe  
Page 193



Tool Selector –  
Choisir un produit, c'est facile  
[heule.com/fr/tool-selector/vex](http://heule.com/fr/tool-selector/vex)

Problème	Causes	Résolution
Perçage étagé	<ul style="list-style-type: none"> <li>• Vitesse de coupe trop basse</li> <li>• Arrosage insuffisant</li> <li>• Mauvais revêtement pour la matière</li> </ul>	<ul style="list-style-type: none"> <li>• Augmenter la vitesse de coupe</li> <li>• Augmenter la pression d'arrosage</li> <li>• Choisir un autre revêtement</li> </ul>
Accumulation de copeaux	<ul style="list-style-type: none"> <li>• Avance trop élevée pour l'évacuation des copeaux</li> <li>• Insert de perçage trop court pour la profondeur de perçage</li> <li>• Arrosage insuffisant</li> </ul>	<ul style="list-style-type: none"> <li>• Réduire l'avance</li> <li>• Pour VEX-S, prendre un insert de perçage plus long ou travailler avec un cycle de perçage</li> <li>• Augmenter la pression d'arrosage</li> </ul>
Formation de bavures à la sortie du trou	<ul style="list-style-type: none"> <li>• Valeurs de coupe trop élevées</li> <li>• Arrosage insuffisant</li> <li>• Usure de l'insert / plaquette de perçage</li> </ul>	<ul style="list-style-type: none"> <li>• Réduire la vitesse de coupe</li> <li>• Augmenter la pression d'arrosage</li> <li>• Remplacer l'insert / plaquette de perçage</li> </ul>
Précision fluctuante	<ul style="list-style-type: none"> <li>• Avance trop élevée</li> <li>• Arrosage insuffisant</li> <li>• Broche / Serrage non stable</li> </ul>	<ul style="list-style-type: none"> <li>• Réduire l'avance</li> <li>• Augmenter la pression d'arrosage</li> <li>• Vérifier la concentricité</li> <li>• Vérifier la stabilité de la broche et du serrage</li> </ul>
Mauvaise qualité de surface	<ul style="list-style-type: none"> <li>• Valeurs de coupe incorrectes</li> <li>• Arrosage insuffisant</li> <li>• Broche / Serrage non stable</li> <li>• Usure de l'insert / plaquette de perçage</li> </ul>	<ul style="list-style-type: none"> <li>• Augmenter ou réduire l'avance et la vitesse de coupe</li> <li>• Augmenter la pression d'arrosage</li> <li>• Vérifier la concentricité</li> <li>• Vérifier la stabilité de la broche et du serrage</li> <li>• Remplacer l'insert ou la plaquette de perçage</li> <li>• Travailler avec le cycle de perçage</li> </ul>
Vibrations	<ul style="list-style-type: none"> <li>• Valeurs de coupe incorrectes</li> <li>• Arrosage insuffisant</li> <li>• Broche / Serrage non stable</li> </ul>	<ul style="list-style-type: none"> <li>• Augmenter ou réduire la vitesse de coupe</li> <li>• Augmenter ou réduire l'avance</li> <li>• Augmenter la pression d'arrosage</li> <li>• Vérifier la concentricité</li> <li>• Vérifier la stabilité de la broche et du serrage</li> </ul>
Usure de l'insert/ plaquette	<ul style="list-style-type: none"> <li>• Valeurs de coupe incorrectes</li> <li>• Arrosage insuffisant</li> <li>• Broche / Serrage non stable</li> </ul>	<ul style="list-style-type: none"> <li>• Augmenter la vitesse de coupe</li> <li>• Réduire l'avance</li> <li>• Augmenter la pression du liquide d'arrosage</li> <li>• Vérifier la stabilité de la broche et du serrage</li> </ul>
Usure des coutaux de chanfreinage	<ul style="list-style-type: none"> <li>• Avance trop élevée</li> <li>• Arrosage insuffisant</li> <li>• Broche / Serrage non stable</li> </ul>	<ul style="list-style-type: none"> <li>• Réduire l'avance</li> <li>• Augmenter la pression d'arrosage</li> <li>• Vérifier la stabilité de la broche et du serrage</li> </ul>

# VEX FAQ – suite

Problème	Causes	Résolution
Usure de la partie avant de l'outil	<ul style="list-style-type: none"> <li>• Valeurs de coupe incorrectes</li> <li>• Arrosage insuffisant</li> <li>• Broche / Serrage non stable</li> </ul>	<ul style="list-style-type: none"> <li>• Réduire la vitesse de coupe</li> <li>• Réduire l'avance</li> <li>• Augmenter la pression d'arrosage</li> <li>• Vérifier la concentricité</li> <li>• Vérifier la stabilité de la broche et du serrage</li> </ul>
Casse des inserts/plaquettes	<ul style="list-style-type: none"> <li>• Valeurs de coupe incorrectes</li> <li>• Arrosage insuffisant</li> <li>• Broche / Serrage non stable</li> </ul>	<ul style="list-style-type: none"> <li>• Augmenter la vitesse de coupe</li> <li>• Augmenter la pression d'arrosage</li> <li>• Vérifier la stabilité de la broche et du serrage</li> </ul>
Apparition de pics	<ul style="list-style-type: none"> <li>• Avance trop élevée</li> <li>• Arrosage insuffisant</li> <li>• Broche / Serrage non stable</li> </ul>	<ul style="list-style-type: none"> <li>• Réduire l'avance</li> <li>• Augmenter la pression d'arrosage</li> <li>• Vérifier la stabilité de la broche et du serrage</li> </ul>
Pas de chanfrein ou chanfrein non propre	<ul style="list-style-type: none"> <li>• voir la FAQ de SNAP à la page 100</li> </ul>	

# VEX-P Pièces de rechange (suite) – Corps d'outil

Pos.	Désignation	Référence
3	Corps d'outil, plage de perçage Ø11,00 à 11,49	GH-Q-G-4250
	Ø11,50 à 11,99	GH-Q-G-4251
	Ø12,00 à 12,49	GH-Q-G-4252
	Ø12,50 à 12,99	GH-Q-G-4253
	Ø13,00 à 13,49	GH-Q-G-4254
	Ø13,50 à 13,99	GH-Q-G-4255
	Ø14,00 à 14,49	GH-Q-G-4256
	Ø14,50 à 14,99	GH-Q-G-4257
	Ø15,00 à 15,49	GH-Q-G-4258
	Ø15,50 à 15,99	GH-Q-G-4259
	Ø16,00 à 16,49	GH-Q-G-4260
	Ø16,50 à 17,00	GH-Q-G-4261



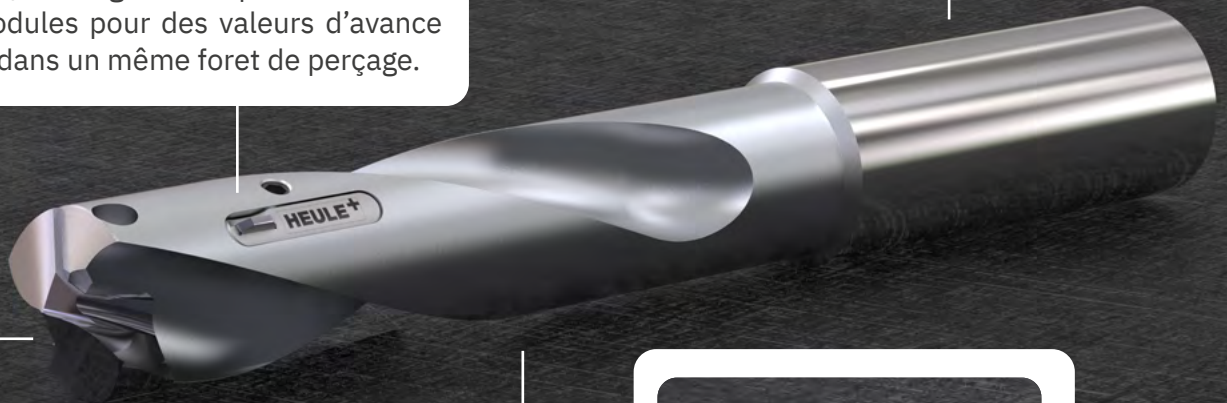
# SNAP18 MODULE

**Votre foret de perçage.**  
Notre modèle de chanfrein.  
Votre gain de temps.

## Les avantages – vos bénéfices

Combinez votre foret de perçage éprouvé avec les avantages du Module SNAP18. Réduisez le nombre d'étapes de travail et donc les temps et les coûts de votre process. Pour une optimisation maximale, il est également possible d'intégrer deux modules pour des valeurs d'avance plus élevées dans un même foret de perçage.

En une seule opération, vous réalisez le perçage et le chanfrein en tirant et en poussant, sans devoir retourner la pièce ni changer d'outil.



Le résultat est propre et reproductible. La capacité du chanfrein est de 0,5 à 1,0 mm en fonction du couteau choisi.



Le module est conçu pour les forets à partir d'un Ø de perçage de 18,0mm. Son positionnement se situe environ 25,0 mm derrière l'insert du foret.



## LA GAMME

### Module

Plage de Ø de perçage mm	Capacité chanfrein max. mm	Catégorie	Référence
18,0 à 50,0	1,0	SNAP18	SMC18-O-0900

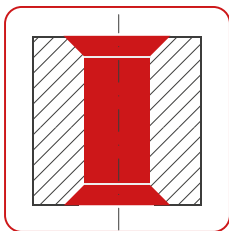
### Couteau géométrie DR 90°

Capacité du chanfrein	Référence usinage en poussant et en tirant		Référence usinage en tirant seulement	
	Revêtement A pour l'acier, le titane, l'inconel	Revêtement D pour l'aluminium	Revêtement A pour l'acier, le titane, l'inconel	Revêtement D pour l'aluminium
0.5 mm	SMC18-M-0200-A	SMC18-M-0300-D	SMC18-M-0250-A	SMC18-M-0350-D
1.0 mm	SMC18-M-0210-A	SMC18-M-0310-D	SMC18-M-0260-A	SMC18-M-0360-D

Le SNAP18 Module est conçu pour être utilisé dans des outils de perçage courants. N'hésitez pas à nous contacter pour que nous trouvions une application possible afin de garantir une intégration sans problème.

Si l'outil souhaité ne figure pas dans la gamme ci-dessus, l'offre **INDIVIDUAL** vous propose une solution possible. Si nécessaire, nous développons également des solutions sur mesure entièrement adaptées à votre application.

## DOMAINES D'APPLICATIONS





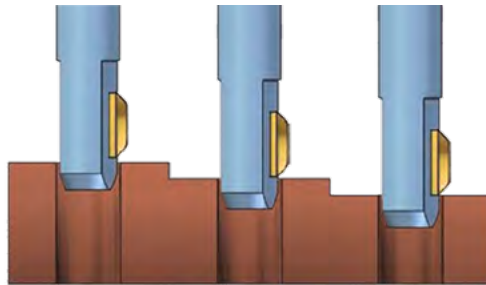
# PRINCIPE DE FONCTIONNEMENT

## La technologie SNAP comme base

Le couteau se rétracte par commande géométrique lorsque la taille du chanfrein est atteinte. Par exemple, les pièces de fonte avec leurs variations de tolérance sont usinées avec un résultat de chanfreinage constant. Le passage à travers le trou se fait sans endommager sa surface. La partie bombée non coupante du couteau se déplace sur la paroi du trou avec un minimum de frottement.

## Installation facile

Une poche est usinée dans le foret de perçage, le plus près possible de l'insert de perçage, pour accueillir le Module SNAP18. L'avantage principal est que vous n'avez pas besoin de changer le foret de perçage qui a fait ses preuves dans votre processus.

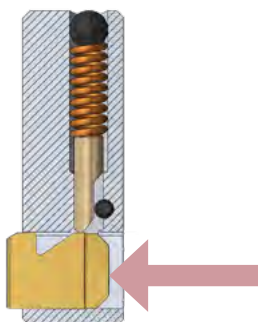


# CHANGEMENT DU COUTEAU

Le module est fixé dans le foret de perçage par une seule vis. Pour le changement du couteau, il suffit de desserrer la vis, de retirer le module et de remplacer le couteau en carbure de tungstène. Cela se fait en quelques secondes grâce au dispositif auxiliaire pour le changement de couteau.

## Dispositif auxiliaire pour le changement de couteau

Version PRO pour un changement plus fréquent et LIGHT pour un changement occasionnel du couteau.



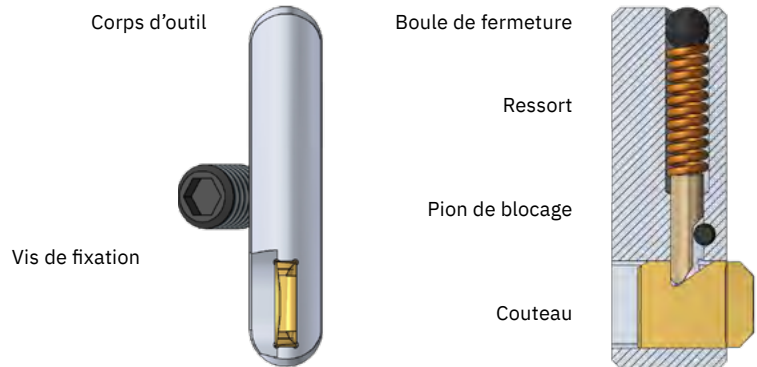
PRO  
Réf. SMC18-V-0006



LIGHT  
Réf. SMC18-V-0007

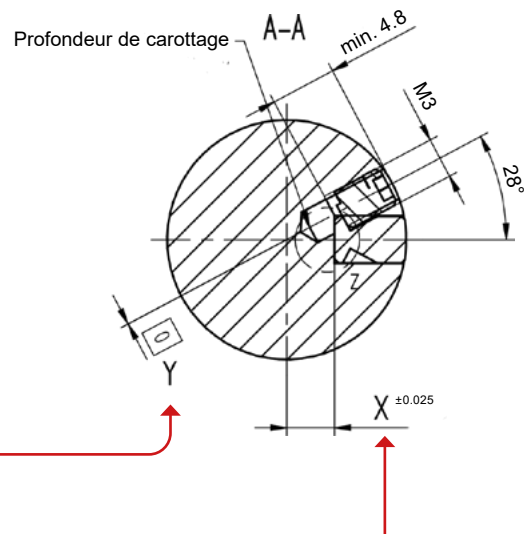
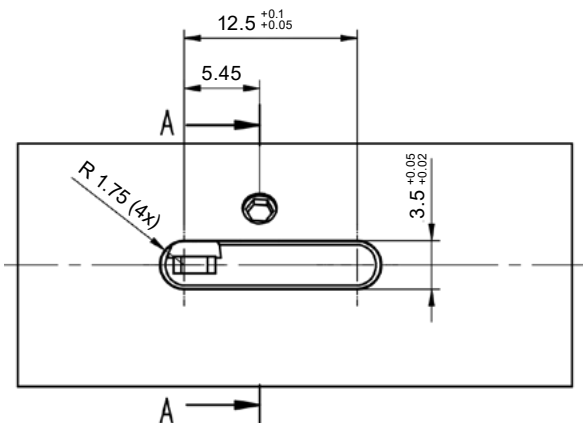
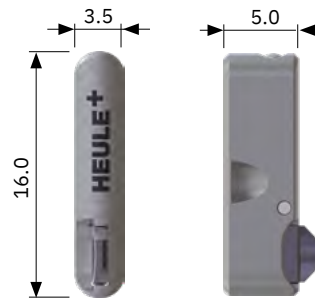
# CONCEPTION DES OUTILS

Le module ainsi que les couteaux ont été développés pour un environnement industriel difficile et conçus pour un fonctionnement en série. La conception compacte de l'outil avec peu de pièces d'usure est fiable lors de l'utilisation.



# INSTRUCTIONS DE MONTAGE

Le foret de perçage existant doit être modifié pour y ajouter une poche par le client – en accord avec le fabricant de l'élément de perçage. Le module est fixé au corps de perçage par une seule vis.



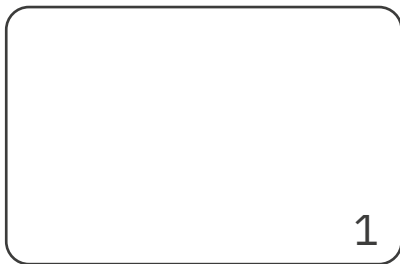
**Formule de calcul de la dimension Y :**

$$Y = \frac{(\text{diamètre de perçage} - 18,0)}{2} \times \sin(28^\circ)$$

**Formule de calcul de la dimension X :**

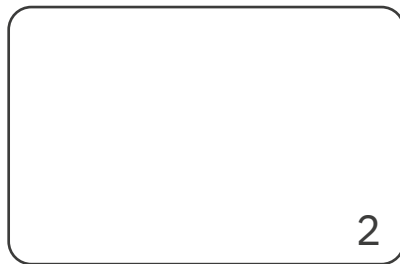
$$X = \frac{\text{diamètre de perçage}}{2} - 5,5$$

# DÉROULEMENT DU PROCESSUS



1

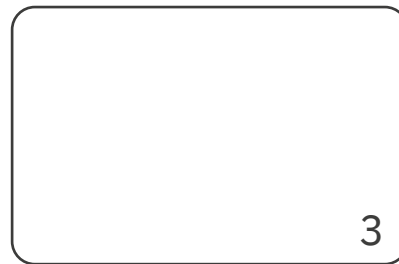
Pendant tout l'usinage, il n'est pas nécessaire de changer le sens de rotation ni d'arrêter la broche. L'outil de perçage est positionné en avance rapide devant la pièce à usiner.



2

Effectuer le perçage (selon les conditions de coupe du fabricant) jusqu'à ce que le couteau du module se trouve juste devant l'arête supérieure du trou.

**IMPORTANT :** Le perçage et le chanfreinage peuvent être effectués simultanément.



3

Effectuer le chanfreinage (selon les conditions de coupe de HEULE) jusqu'à ce que le couteau soit complètement rentré (profondeur du chanfrein +1 mm).



4

Terminer l'opération de perçage et passer en avance rapide jusqu'à la position arrière pour l'usinage en tirant (hauteur de la bavure + 1 mm).



5

Effectuer le chanfreinage jusqu'à ce que le couteau soit complètement rentré (profondeur du chanfrein +1 mm).

**IMPORTANT :**  
Pour éviter une casse du couteau, l'arête du trou doit toujours être traversé (même après un arrêt de la machine !) avec la vitesse et l'avance de travail.



6

Sortir de la pièce en avance rapide et se déplacer vers le trou suivant.

## Instructions d'utilisation

> Changement de couteau

heule.com > Service >  
Centre de médias et de téléchargements



# CONDITIONS DE COUPE SNAP18 MODULE

	Désignation	Résistant à la traction RM (MPa)	Dureté (HB)	Dureté (HRC)	Conditions de coupe <sup>1)</sup>		
					Vc	fz	B*
P0	Acier à faible teneur en carbone, à copeaux longs, C <0,25 %	<530	<125	–	40–60	0.05–0.1	A
P1	Acier à faible teneur en carbone, à copeaux courts, C <0,25 %	<530	<125	–	40–60	0.05–0.1	A
P2	Acier à teneur en carbone C >0,25 %	>530	<220	<25	40–60	0.05–0.1	A
P3	Acier allié et acier à outils, C >0,25 %	600–850	<330	<35	30–50	0.05–0.1	A
P4	Acier allié et acier à outils, C >0,25 %	850–1400	340–450	35–48	30–50	0.05–0.1	A
P5	Ferritique, martensitique et inoxydable Acier PH	600–900	<330	<35	20–40	0.05–0.08	A
P6	Ferritique à haute résistance, martensitique et acier inoxydable PH	900–1350	350–450	35–48	20–40	0.05–0.08	A
M1	Acier austénitique inoxydable	<600	130–200	–	10–20	0.05–0.08	A
M2	Acier austénitique à haute résistance, ne rouille pas	600–800	150–230	<25	10–20	0.05–0.08	A
M3	Acier inoxydable duplex	<800	135–275	<30	10–20	0.05–0.08	A
K1	Fonte grise	125–500	120–290	<32	50–90	0.05–0.1	A
K2	Fonte ductile jusqu'à une résistance moyenne	<600	130–260	<28	40–60	0.05–0.1	A
K3	Fonte à haute résistance et fonte bainitique	>600	180–350	<43	40–60	0.05–0.1	A
N1	Alliages corroyés d'aluminium	–	–	–	70–120	0.05–0.2	D
N2	Alliages d'aluminium à faible teneur en Si	–	–	–	70–120	0.05–0.2	D
N3	Alliages d'aluminium à haute teneur en Si	–	–	–	70–120	0.05–0.2	D
N4	À base de cuivre, de laiton et de zinc	–	–	–	30–70	0.05–0.15	D
S1	Alliages à base de fer résistant à la chaleur	500–1200	160–260	25–48	8–15	0.02–0.06	A
S2	Alliages à base de cobalt résistant à la chaleur	1000–1450	250–450	25–48	8–15	0.02–0.06	A
S3	Alliages à base de nickel résistant à la chaleur	600–1700	160–450	<48	8–15	0.02–0.06	A
S4	Titane et alliages de titane	900–1600	300–400	33–48	8–15	0.02–0.06	A

<sup>1)</sup> L'installation de deux modules ou plus permet d'obtenir des valeurs de coupe plus élevées.



Les valeurs de coupe possibles pour le perçage sont généralement plus élevées que celles pour le chanfreinage. L'installation d'au moins deux modules SNAP18 permet d'augmenter la capacité de chanfreinage qu'il n'y a que peu ou pas de modification à faire sur la vitesse d'usinage.



# INDIVIDUAL

Des outils sur mesure pour un rendement maximal.

## Les avantages – vos bénéfices

Les exigences particulières nécessitent des solutions particulières. Que ce soit par rapport à la complexité de la tâche à résoudre à l'exigence de rentabilité, ou à la sécurité de processus.

En tant que fabricant disposant de sa propre équipe de développement et de son propre centre de test, HEULE dispose de décennies d'expérience et du savoir-faire nécessaire pour résoudre des problèmes complexes dans les plus brefs délais.



La technologie HEULE, déjà testée et éprouvée, est conçue sur mesure en fonction de l'application spécifique du client.



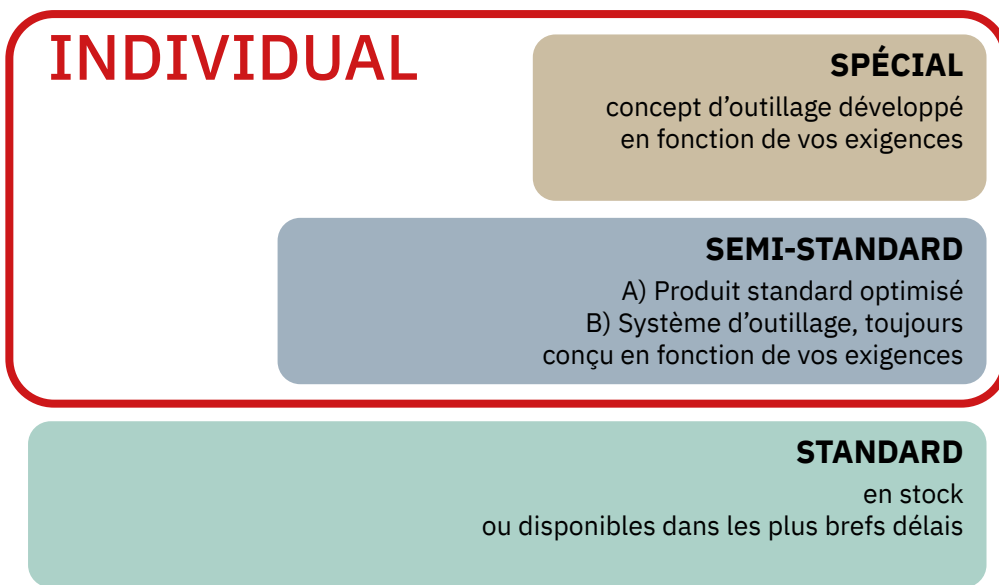
Qu'il s'agisse d'un outil standard modifié ou d'une solution personnalisée : Nous nous concentrons sur la réduction maximale de vos coûts unitaires.

# NOTRE OFFRE DE SOLUTIONS

Notre mission est de **réduire vos coûts de production** grâce à nos outils HEULE. Cela comprend plusieurs éléments : **l'optimisation des temps de processus, une durée de vie optimale des parties coupantes, une sécurité de processus maximale** ainsi qu'un **entretien et une utilisation simples** de l'outil.

Si un outil de notre gamme standard ne répond que partiellement à vos exigences : pas de problème. En tant que solutionneur de problèmes innovant, HEULE offre la possibilité de « customisation ». Vous recevez un outil semi-standard adapté à vos besoins ou nous développons pour vous une solution spéciale.

Avec une équipe de développement, un centre de test et une production sous le même toit, nous pouvons vous proposer dans les plus brefs délais des solutions qui répondent à vos attentes. Une communication ouverte en constitue la base dans un cadre de partenariat.



**NOTRE ENSEMBLE DE PRESTATIONS**  
Page 10



INDIVIDUAL

# INDIVIDUAL

## OUTILS SEMI-STANDARD

D'une part, les outils standard des programmes COFA, DL2, SNAP, DEFA, BSF et VEX peuvent être adaptés et modifiés de manière à fournir le résultat demandé. Ces solutions ne s'écartent que très peu du standard. Les adaptations possibles sont :

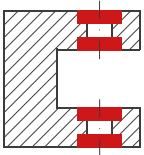
- une longueur utile raccourcie ou allongée
- un dimensionnement de l'outil adapté à votre perçage
- une géométrie ou une forme de couteau modifiée
- un revêtement spécial du couteau
- etc.

D'autre part, il s'agit du système d'outils SOLO ainsi que des outils d'ébavurage des trous sécants de la série X-BORES (COFA-X, SNAP-X et CBD) qui sont toujours conçus et optimisés en fonction de vos exigences.

### SOLO

Outil pour le lamage plan et le lamage de formes, en poussant et en tirant en une seule opération.

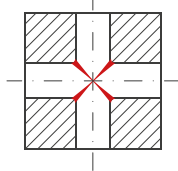
Pour plus d'informations, consulter la page 178



### COFA-X

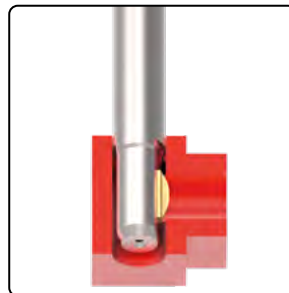
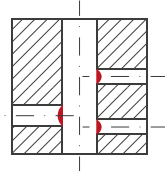
Outil d'ébavurage pour les alésages sécants jusqu'à un rapport de perçage de 1:1.

Pour plus d'informations, consulter la page 46



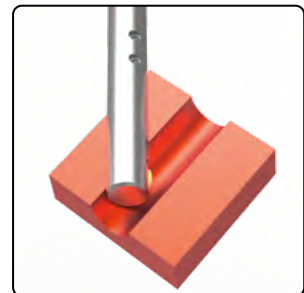
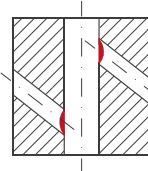
### SNAP-X

Outil passant par le trou principal, pour ébavurer les alésages sécants débouchant dans ce trou.



### CBD

Outil d'ébavurage pour les intersections de trous avec un petit rapport entre le trou principal et l'alésage sécant et avec un angle d'entrée très plat.

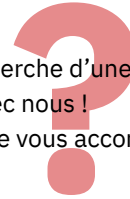




# OUTILS SPÉCIAUX

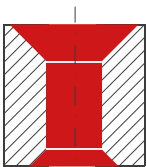
Il s'agit de solutions d'outils qui sont développées, conçues et produites en fonction d'une application spécifique. Dans cette démarche, HEULE a recours à des technologies HEULE déjà éprouvées, les combine ou les adapte en fonction de vos exigences.

Vous êtes à la recherche d'une nouvelle solution ?  
Prenez contact avec nous !  
Nous avons hâte de vous accompagner.



## PAR EX. OUTILS COMBINÉS

Les outils combinés réunissent plusieurs opérations en un seul outil pour une efficacité maximale en une seule opération (par ex. : perçage, lamage, chanfreinage en tirant)



## DONNÉES POUR L'ÉTUDE DE FAISABILITÉ

### Pièce à usiner

Pièce en tant que modèle 3D (STEP, DXF)  
Matière, dureté, surface

### Informations sur la fabrication

Volume de production par an  
Machine (type, arrosage interne, arrosage ext., air comprimé)  
Durée du cycle  
Type de queue

### Solution aujourd'hui

Description de la situation actuelle  
Cycle de fabrication  
Défis particuliers  
Produit concurrent actuellement utilisé

### Nouvelle solution

Principaux aspects et objectifs de la nouvelle solution

# Une présence mondiale



## + Siège social

HEULE Werkzeug AG  
Balgach / Suisse  
Tél. +41 71 726 38 38  
info@heule.com  
www.heule.com

## + Filiales

HEULE Tool Corporation  
Loveland OH, USA  
Tél. +1 513 860 9900  
info@heuletool.com  
www.heuletool.com

HEULE Precision Tools  
(Wuxi) Co. Ltd.  
Wuxi / Chine  
Tél. +86 510 8202 2404  
china@heule.cn  
www.heule.cn

HEULE Korea Co. Ltd.  
Gyeonggi-do / Corée du Sud  
Tél. +82 31 8005-8392  
info@heule.co.kr  
www.heule.co.kr

HEULE Germany GmbH  
Wangen im Allgäu / Allemagne  
Tél. +49 7522 99990-60  
info@heule.de  
www.heule.de

## ● Distributeurs

50 représentations dans  
35 pays dans le monde  
www.heule.com

## Importateur pour la France



Boulland SAS  
3, 5, 9 rue Calmels  
75018 Paris  
Tél. 01 42 54 09 28  
boulland@boulland.com  
www.boulland-dpm.com

ONE OPERATION