

# BSF

보어경의 최대 2.3배에 달하는 효율적인 카운터 싱크. 공정능력이 뛰어나고 경제적이며 사용이 쉽습니다.

## 장점 - 고객 이점

BSF는 다양한 기계에서 유연하게 사용할 수 있습니다. BSF는 모듈식 시스템 덕분에 기존 활성화 옵션에 맞게 조정할 수 있습니다.



이 견고한 공구는 사전 설정 없이 바로 사용할 수 있으며 다루기가 매우 쉽습니다.



까다로운 소재에서도 최대 2.3xØd의 깔끔한 카운터 싱크와 평균을 상회하는 카바이드 블레이드의 수명이 인상적입니다.



BSF는 가공소재를 돌리지 않고도 접근하기 어려운 보어 에지를 자동으로 가공합니다. 블레이드 창 플러싱이 통합되어 있어 안정적입니다.

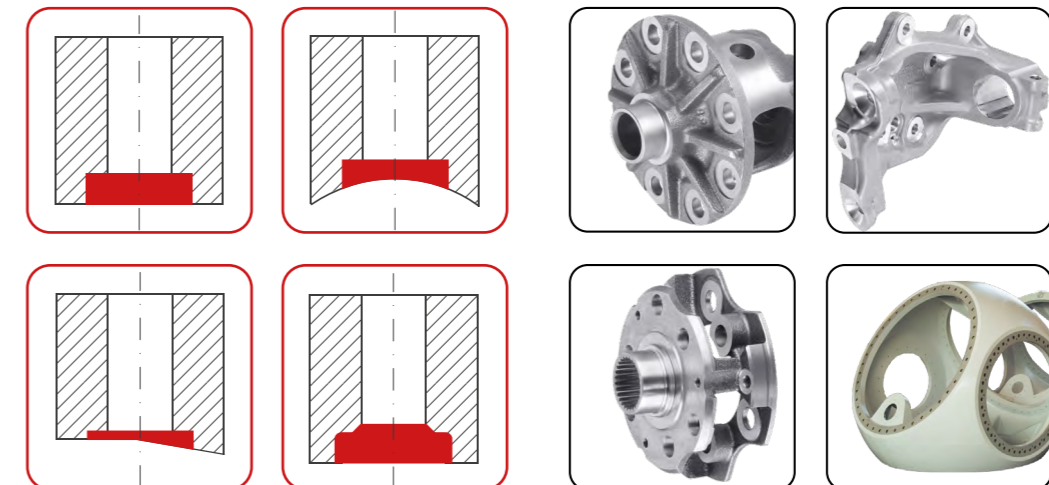
## 제품군



보어 Ø 범위 mm	카운터 싱크 Ø 범위 mm	작업가능 길이 mm	시리즈	카탈로그 페이지
Ø6.5-Ø7.0	Ø9.5-Ø16.5	40.0	시리즈 A	138
Ø7.5-Ø8.5	Ø11.0-Ø20.0	40.0	시리즈 B	139
Ø9.0-Ø10.0	Ø13.5-Ø23.0	50.0	시리즈 C	141
Ø10.5-Ø11.5	Ø15.5-Ø26.5	50.0	시리즈 D	143
Ø12.0-Ø14.0	Ø18.0-Ø32.5	50.0	시리즈 E	146
Ø14.5-Ø17.0	Ø21.5-Ø39.5	70.0	시리즈 F	151
Ø17.5-Ø21.0	Ø26.0-Ø49.0	70.0	시리즈 G	157

필요한 공구가 위의 제품군에 없는 경우, 개별 제품이 솔루션을 제공할 수 있습니다. 필요한 경우, HEULE는 고객의 용도에 완벽하게 맞는 맞춤형 솔루션을 개발할 수도 있습니다. 또한 예를 들어 보어-카운터 싱크 비율이 더 크거나, 생산 공차 범위가 ±0.1로 좁아지거나 금형 챔퍼가 필요한 경우에도 마찬가지입니다.

## 사용 분야



# 공구 구조

BSF 공구는 견고하고 단순하며 신뢰할 수 있는 구성으로 설계되었습니다. 블레이드는 원심력을 이용해 펼쳐집니다. 다음 세 가지 활성화 모드를 통해 블레이드를 접을 수 있습니다. 내부 절삭유 압력, 압축 공기 또는 수동 활성화 링. 모듈식 설계로 표준 범위 내에서 전환

가능합니다. 필요한 경우 기존 공구를 전환할 수 있습니다. 변환 키트에 관한 내용은 170 페이지를 참조하십시오.



## Standard BSF

절삭유가 내장된 기계에 사용하십시오. 1K 압력 최소 20 bar, 최대 50 bar.



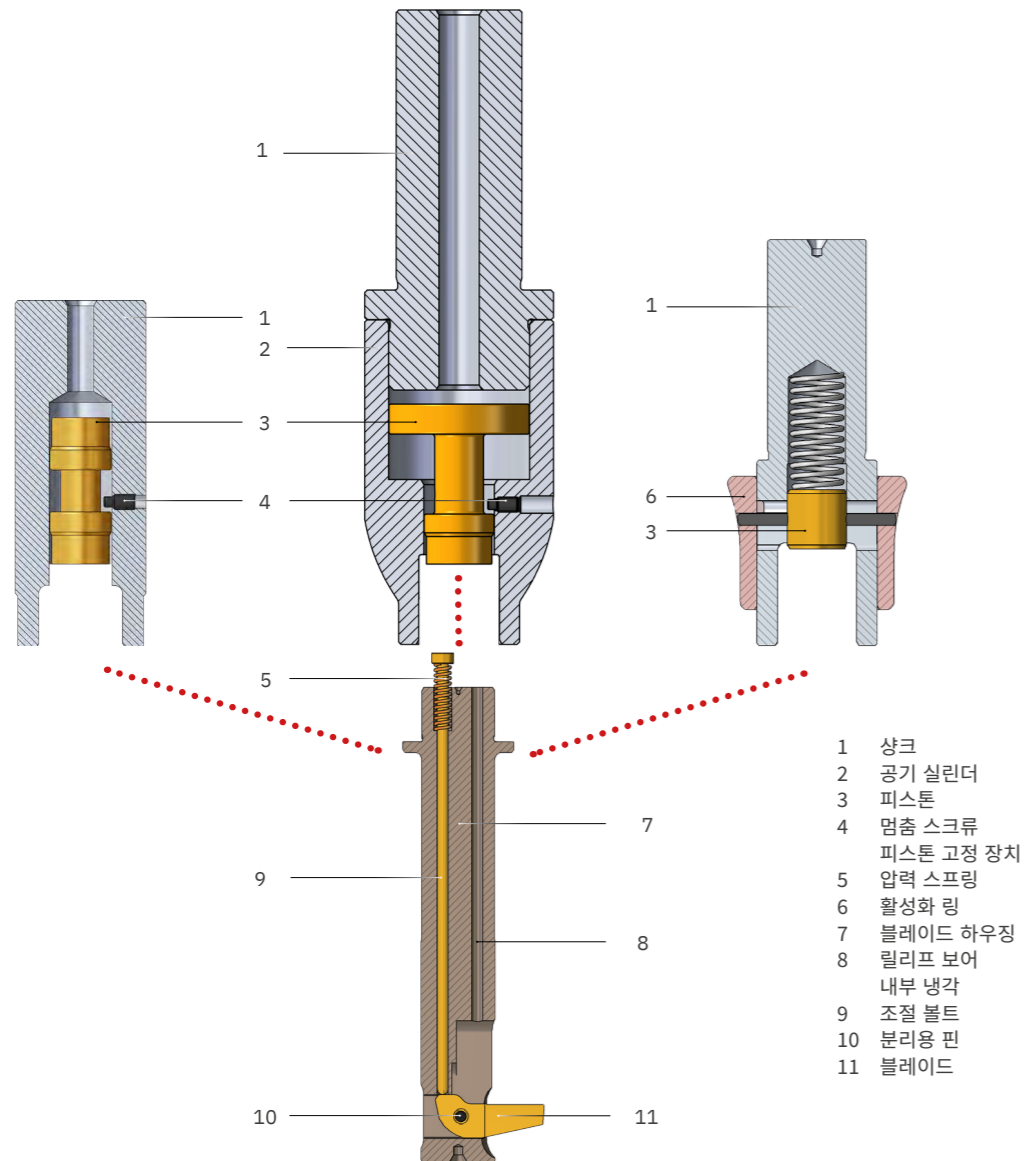
## BSF Air

절삭유가 내장되어 있지 않지만 압축 공기가 있는 기계에 사용됩니다(최소 5 bar).



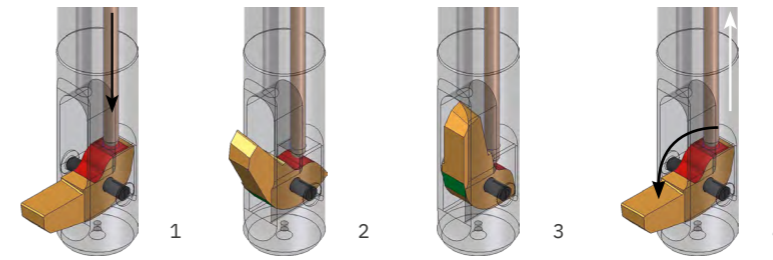
## BSF Manual

압축 공기나 내장된 절삭유가 없는 간단한 NC 기계에 사용됩니다.



- 1 상크
- 2 공기 실린더
- 3 피스톤
- 4 멈춤 스크류
- 5 피스톤 고정 장치
- 6 압력 스프링
- 7 활성화 링
- 8 블레이드 하우징
- 9 릴리프 보어
- 10 내부 냉각
- 11 조절 볼트
- 12 분리용 핀
- 13 블레이드

# 작동원리



1 내부 냉각(IC), 공기 공급 또는 수동 작동으로 인해 피스톤에 압력이 형성됩니다. 블레이드는 압력 표면(빨간색)에 작용하는 조절 볼트를 사용하여 접을 수 있습니다.

2 접는 동작 중에 압력 표면이 회전하고 여전히 압력을 받고 있는 조절 볼트가 블레이드 보우에 닿습니다.

3 접힌 상태에서는 조절 볼트가 블레이드를 제자리에 고정합니다. 블레이드는 축 방향(Z축)의 가속도에 관계없이 제자리에 유지(접힘)됩니다.

4 절삭유 압력/공기압을 끄거나 활성화 링을 수동으로 돌리면 조절 볼트가 후퇴하고 스프링의 회전을 통해 블레이드가 바깥쪽으로 접힙니다.

# 카운터 보링 공차

보어 Ø 공차(mm)	+0.1 0	+0.2 0
카운터 싱크 Ø 공차(mm)	±0.2 <sup>1)</sup>	±0.3 <sup>1)</sup>

<sup>1)</sup> 더 좁은 카운터 싱크 Ø 공차 밴드에 대한 내용은 171페이지를 참조하십시오.

보어경 d의 공차 권장값을 준수하십시오. 공차를 크게 선택할수록 더 많은 부작용(보어 손상, 놀림, 카운터 보어경 감소)이 발생할 수 있습니다.

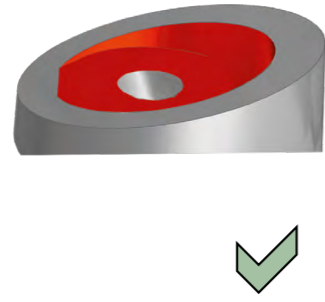
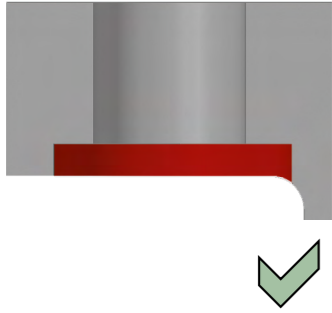
## 사용 설명서

> 블레이드 교환  
> BSF Manual 작동

heule.com > 서비스 > 미디어 및 다운로드 센터

## 한계 용도

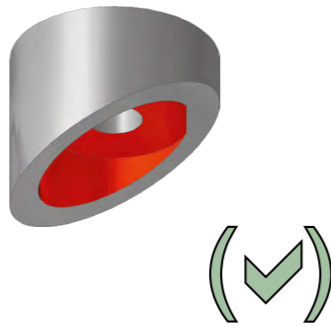
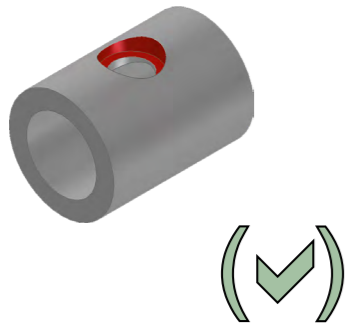
### 가공 가능



곧은 면 또는 최대 20°의 피치 각도까지 부분적으로 중단된 절단은 허용됩니다.

**중요:** 중단된 절단 가공은 내부 냉각(IK)/압축 공기 없이 진행해야 합니다.

### 가공 조건부 가능



굴곡이나 피치 각도가 과도하면 블레이드나 공구가 절단될 수 있습니다. 따라서 이러한 용도는 조건부로만 가능합니다. HEULE 전문가가 관련하여 기꺼이 조언해 드립니다.

### 가공 불가



과도한 피치 각도 또는 완전히 중단된 절단(예: 홈, 구멍 등)으로 인해 블레이드나 공구가 절단됩니다.

절단이 부분적으로 중단되거나 완전히 중단된 가공소재의 가공은 SOLO 공구 시스템으로 가능합니다(178페이지 참조). 전제 조건은 보어/카운터 싱크 비율이 적절해야 한다는 것입니다.

## 최소 기계 요구 사항

	<b>BSF</b> 내부 냉각으로 블레이드 접기	<b>BSF Air</b> 압축 공기로 블레이드 접기	<b>BSF Manual</b> 수동 블레이드 접기
<b>기계</b>	<ul style="list-style-type: none"> <li>냉각 윤활유 예열전으로 활성화, 스피들 중심을 통한 내부 냉각, 최소 20 bar 이상</li> <li>가공 압력 20~50 bar. 주의: 연성 소재의 경우 절삭유 압력을 낮추십시오!</li> <li>절삭유 공급 프로그래밍 가능 on/off</li> <li>필터 크기가 25 μm 이하인 필터 절삭유 회로</li> </ul>	<ul style="list-style-type: none"> <li>스핀들 중심을 통해 압축 공기 냉각으로 활성화, 최소 5 bar 이상</li> <li>최대 20 bar의 가공 압력.</li> </ul>	특정한 기계 요구 사항 없음
<b>블레이드 펼치기의 동작되는 속도</b>	최대 5000 U/min. 동작되는 속도는 보어경과 카운터 싱크 비율에 따라 다릅니다(«동작되는 속도» 표 참조)		
<b>가공소재의 클램핑</b>	BSF 공구는 장력으로 인해 작동합니다. 가공소재를 클램핑할 때 이 점을 고려해야 합니다. 또한 가공소재(클램핑 장치) 뒤에 충분한 칩 공간이 있는지 확인해야 합니다. 칩핑이 긴 소재의 경우, 짧고 제거하기 쉬운 칩만 생산되도록 이송 사이클을 프로그래밍해야 합니다. 공구   플러싱 메커니즘은 서포트로 사용됩니다.		
<b>클램핑 시스템</b>	콜릿 씰은 원통형 상크가 있는 공구의 경우 반드시 필요합니다. Weldon 상크가 있는 공구의 경우에는 추천됩니다.		

# 절삭 데이터

설명	인장 강도 RM(MPa)*	B'	절삭 속도 (Vc)	작업 이송 (fz)					
				시리즈 및 보어경					
				A 6.50- 7.00	B 7.50- 8.50	C 9.00- 11.50	D 10.50- 11.50	E/F/G 12.00- 21.00	
P0	저탄소 강철, 긴 칩핑, C < 0.25%	<530	A	40-70	0.01-0.02	0.01-0.03	0.02-0.04	0.03-0.06	0.03-0.08
P1	저탄소 강철, 짧은 칩핑, C < 0.25%	<530	A	40-70	0.01-0.02	0.01-0.03	0.02-0.04	0.03-0.06	0.03-0.08
P2	탄소 함량 C가 0.25%보다 높은 강철	>530	A	40-70	0.01-0.02	0.01-0.03	0.02-0.04	0.03-0.06	0.03-0.08
P3	합금강 및 공구강, C > 0.25%	600-850	A	30-50	0.01-0.02	0.01-0.03	0.02-0.04	0.03-0.06	0.03-0.08
P4	합금강 및 공구강, C > 0.25%	850-1400	A	30-50	0.01-0.02	0.01-0.03	0.02-0.04	0.03-0.06	0.03-0.08
P5	페라이트계, 마르텐사이트계 및 스테인리스 PH 스틸	600-900	A	15-30	0.01-0.02	0.01-0.03	0.02-0.04	0.03-0.06	0.03-0.08
P6	고강도 페라이트계, 마르텐사이트계 및 스테인리스 PH 스틸	900-1350	A	15-30	0.01-0.02	0.01-0.03	0.02-0.04	0.03-0.06	0.03-0.08
M1	오스테나이트계 스테인리스 스틸	<600	A	10-20	0.01-0.02	0.01-0.03	0.02-0.04	0.03-0.06	0.03-0.08
M2	고강도 오스테나이트계 스테인리스 스틸	600-800	A	10-20	0.01-0.02	0.01-0.03	0.02-0.04	0.03-0.06	0.03-0.08
M3	2상계 스테인리스 스틸	<800	A	40-70	0.01-0.02	0.01-0.03	0.02-0.04	0.03-0.06	0.03-0.08
K1	회주철	125-500	A	50-90	0.01-0.02	0.01-0.03	0.02-0.04	0.03-0.06	0.03-0.08
K2	최대 중간 강도의 구상 흑연 주철	<600	A	40-70	0.01-0.02	0.01-0.03	0.02-0.04	0.03-0.06	0.03-0.08
K3	고강도 주철 및 베이네틱 주철	>600	A	40-70	0.01-0.02	0.01-0.03	0.02-0.04	0.03-0.06	0.03-0.08
N1	가단 알루미늄 합금	-	D	60-120	0.02-0.03	0.02-0.04	0.02-0.05	0.02-0.08	0.05-0.10
N2	Si 함량이 낮은 알루미늄 합금	-	D	60-120	0.02-0.03	0.02-0.04	0.02-0.05	0.02-0.08	0.05-0.10
N3	Si 함량이 높은 알루미늄 합금	-	D	60-120	0.02-0.03	0.02-0.04	0.02-0.05	0.02-0.08	0.05-0.10
N4	구리, 황동 및 아연 베이스	-	D	50-90	0.01-0.02	0.01-0.03	0.02-0.04	0.03-0.06	0.03-0.08
S1	내열성 철 기반 합금	500-1200	A	10-20	0.01-0.02	0.01-0.03	0.02-0.04	0.03-0.06	0.03-0.08
S2	내열성 코발트 기반 합금	1000-1450	A	10-20	0.01-0.02	0.01-0.03	0.02-0.04	0.03-0.06	0.03-0.08
S3	내열성 니켈 기반 합금	600-1700	A	10-20	0.01-0.02	0.01-0.03	0.02-0.04	0.03-0.06	0.03-0.08
S4	티타늄 및 티타늄 합금	900-1600	A	10-20	0.01-0.02	0.01-0.03	0.02-0.04	0.03-0.06	0.03-0.08

\* 블레이드용 코팅

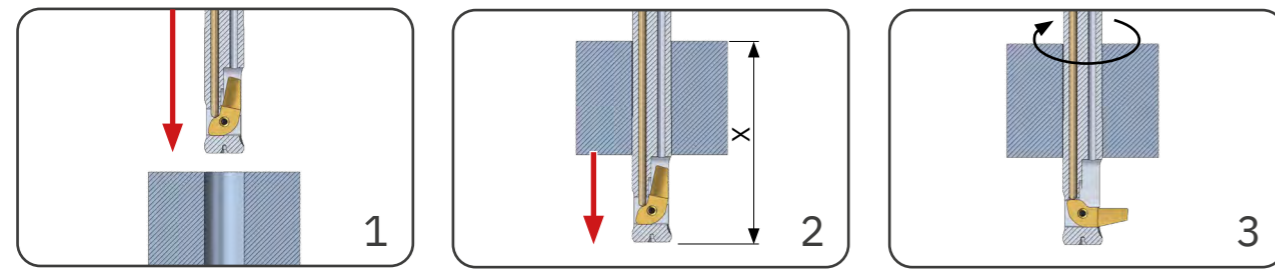


절삭 데이터는 기준값입니다! 고르지 않은 보어 에지의 불균일 정도에 따라 달라집니다  
(예: 불균일 정도 큼 > 작은 절삭값). 작업 이송도 불균일 정도 비율에 따라 달라집니다.  
가공하기 어렵고 보어 에지가 고르지 않은 소재의 경우 일반적으로  
낮은 범위의 절삭 속도를 사용해야 합니다.

# 동작되는 속도

카운터 싱크 비율*	1.4	1.5	1.6	1.7	1.8	1.9	2.0	2.1	2.2	2.3
* 카운터 싱크 Ø: 보어 Ø										
<b>보어 Ø d</b>										
<b>시리즈 A</b>										
6.5	4500	4500	4500	3500	3500	3500	3000	3000	2500	2500
7.0	2500	2500	2500	2500	2500	2000	2000	2000	2000	2000
<b>시리즈 B</b>										
7.5	4500	4500	4500	3500	3500	3000	3000	2500	2500	2500
8.0	2500	2500	2500	2500	2500	2000	2000	2000	2000	2000
8.5	2000	2000	2000	2000	2000	2000	2000	2000	1500	1500
<b>시리즈 C</b>										
9.0	3500	3500	3500	3000	3000	2500	2500	2500	2500	2500
9.5	2500	2500	2500	2500	2000	2000	2000	2000	2000	2000
10.0	2000	2000	2000	2000	2000	2000	2000	2000	2000	1500
<b>시리즈 D</b>										
10.5	5000	5000	5000	3500	3500	3500	3000	3000	2500	2500
11.0	3000	3000	3000	2500	2500	2500	2500	2500	2000	2000
11.5	2500	2500	2500	2000	2000	2000	2000	2000	2000	2000
<b>시리즈 E</b>										
12.0	3500	3500	3500	2500	2500	2500	2500	2500	2000	2000
12.5 - 13.0	2500	2500	2500	2000	2000	2000	2000	1500	1500	1500
13.5 - 14.0	1500	1500	1500	1500	1500	1500	1500	1500	1500	1500
<b>시리즈 F</b>										
14.5	3500	3500	3500	2500	2500	2500	2500	2500	2500	2000
15.0 - 15.5	3000	3000	3000	2500	2500	2500	2000	2000	2000	2000
16.0 - 17.0	2000	2000	2000	1500	1500	1500	1500	1500	1500	1500
<b>시리즈 G</b>										
17.5 - 18.0	3500	3500	3500	2500	2500	2500	2000	2000	2000	1500
18.5 - 19.5	2000	2000	2000	1500	1500	1500	1500	1500	1500	1500
20.0 - 21.0	1500	1500	1500	1000	1000	1000	1000	1000	1000	1000

# BSF 공정 과정



- 보어 앞 1.0 mm까지 급속 이송.
- 스피들 스톱!
- 내부 냉각 켜기(20~50 bar)
- 드웰 2~5초

- 위치 X로 급속 이송

- 내부 냉각 끄기
- 동작되는 속도 켜기
- 드웰 1~2초<sup>3)</sup>

**예시**  
G0 Z+1 M5  
M88(내부 냉각 켜기<sup>1)</sup>)  
G4X3

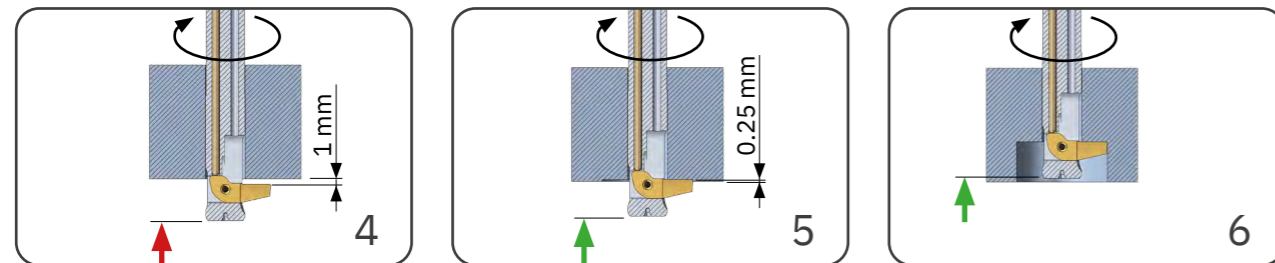
<sup>1)</sup> 내부 냉각을 위한 기계 명령 켜기 (M88), 끄기(M89). 기계에 따라 내부 냉각을 위한 M 명령어가 다를 수 있습니다(제조업체의 제어 장치 사양 참조)

G0 Z-54.5<sup>2)</sup>

<sup>2)</sup> 54.5 = 30.0 mm + 회전 반경 AL (144페이지 참조) 22.5 mm + 안전 간격 2.0 mm

M89(내부 냉각 꺼짐)  
S2000 M3  
G4X2

<sup>3)</sup> 기계별 내부 냉각 압력릴리프 시간에 유의



- 보어 에지 앞까지 급속 이송, 1.0 mm 안전 간격에 유의
- 작동 속도 켜기
- 외부 냉각 켜기

- 블레이드가 완전히 절삭할 때까지 작업 이송 수행

- 내부 냉각 켜기
- 카운터 싱크 깊이까지 작업 이송 수행
- 내부 냉각 없는 자유 절삭 권장<sup>7)</sup>

G0 Z-40.6<sup>4)</sup>  
S400 M3  
M8

<sup>4)</sup> 40.6=30.0+9.6+1.0

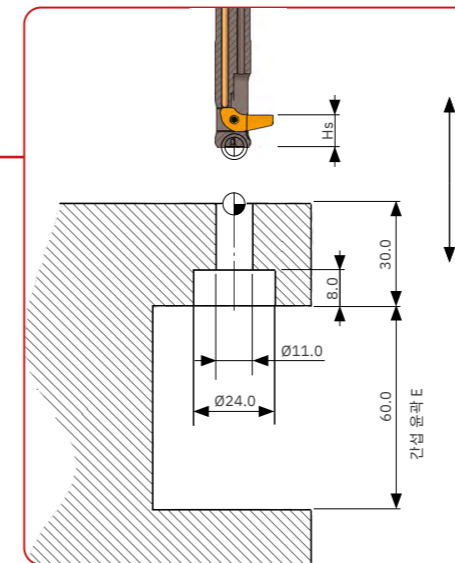
G1 Z-39.35<sup>5)</sup> F20

<sup>5)</sup> 39.35=30.0+9.6-0.25

M88  
G1 Z-31.6<sup>6)</sup>

<sup>6)</sup> 31.6=30.0+9.6-8.0  
<sup>7)</sup> 연성 소재의 경우, 내부 냉각 없이 카운터 싱크 깊이보다 약 1.0 mm 앞게 가공

# 적용사례 및 프로그램 예시

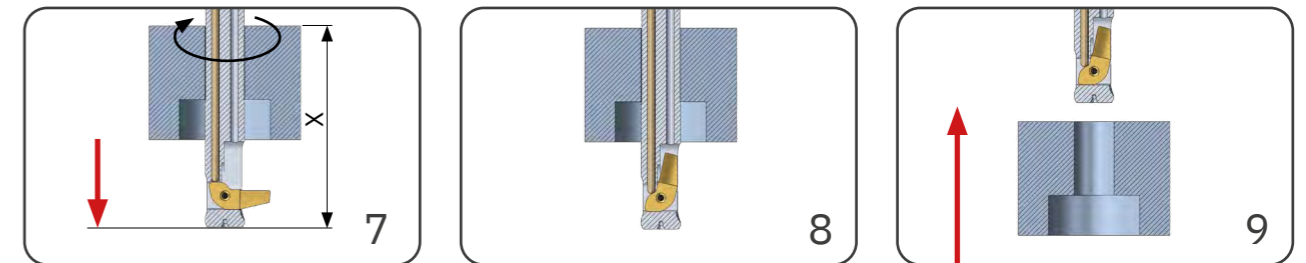


DIN 974-1에 따른 육각 소켓이 있는 실린더 헤드 나사용 카운터 싱크 보어 M10

**용도 데이터**  
보어 Ø: 11.0 mm  
소재: C45  
카운터 싱크 Ø: 24.0 mm  
카운터 싱크 깊이: 8.0 mm

**공구 및 블레이드 선택**  
공구: BSF-D-1100/050-12.0  
블레이드: BSF-M-D-1A-12.0  
회전 반경 AL: 22.5 mm  
블레이드 높이 Hs: 9.6 mm

**절삭 데이터**  
절삭 속도 Vc: 30 m/min.  
작업 이송 fz: 0.05 mm/U  
동작되는 속도: 카운터 싱크 비율 24.0 : 11.0 = 2.18 > 2000 U/min.



- 내부 냉각 끄기
- 외부 냉각 끄기
- 위치 X로 급속 이송

- 스피들 스톱!
- 20~50 bar의 내부 냉각
- 드웰 2~5초

- 가공소재에서 급속 이송

M89  
M9  
G0 Z-54.5<sup>8)</sup>

<sup>8)</sup> 54.5=30.0+22.5+2.0

M5  
M88  
G4X3

G0 Z1  
M89

# 적절한 BSF 공구 선택

## TOOL SELECTOR 공구 표

HEULE Tool Selector를 사용하면 적합한 공구를 가장 빠르고 쉽게 찾을 수 있습니다.

검색 결과를 용도 정보와 함께 HEULE 담당자에게 전송하십시오. 담당자가 용도를 검토하고 필요한 경우 다른 솔루션을 제안할 것입니다.

검색 결과가 없는 경우, HEULE에 용도 정보를 제공하며 문의하시기 바랍니다. 당사는 맞춤형 솔루션도 개발하며, 기꺼이 관련 조언을 제공해 드립니다.

적합한 공구는 주로 가공할 보어경에 따라 결정됩니다. 이 표에는 가능한 카운터 보어경 및 작업가능 길이도 나와 있습니다. 그에 따라 적합한 블레이드를 선택할 수 있습니다.

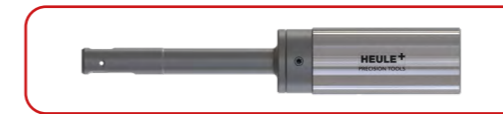
공구 테이블은 표준 제품군의 사양을 다룹니다. 녹색으로 강조 표시된 공구 부품 번호는 재고가 있는 상품입니다.

또한 BSF는 소재 종류에 따른 요구 사항을 충족하기 위해 다양한 블레이드 코팅으로 제공됩니다.

표준 솔루션이 귀하의 요구 사항을 충족하지 않는 경우, 언제든지 HEULE 담당자에게 문의하여 상담하시기 바랍니다. 문의 양식을 사용하거나 전화로 문의하십시오.

## BSF 공구 구성

### 1. 공구 선택



먼저 공구 테이블에서 용도에 맞는 보어경을 찾아보십시오. 그런 다음 원하는 카운터 보어경을 결정하십시오.

### 2. 활성화 유형 선택



기계 유형과 장비에 따라 블레이드는 1K, 압축 공기 또는 수동으로 접을 수 있습니다.

### 3. 블레이드 선택



공구 테이블에는 선택한 공구에 해당하는 카바이드 블레이드가 할당되어 있습니다. 소재에 필요한 코팅은 블레이드 부품 번호(1A: 강철, 1D: 알루미늄, 절삭 데이터 표의 정보도 참조하십시오)에서도 참조되어 있습니다.

### Tool Selector

> 적합한 솔루션으로  
확실히 안내

heule.com/kr/tool-selector/  
bsf



Tool Selector

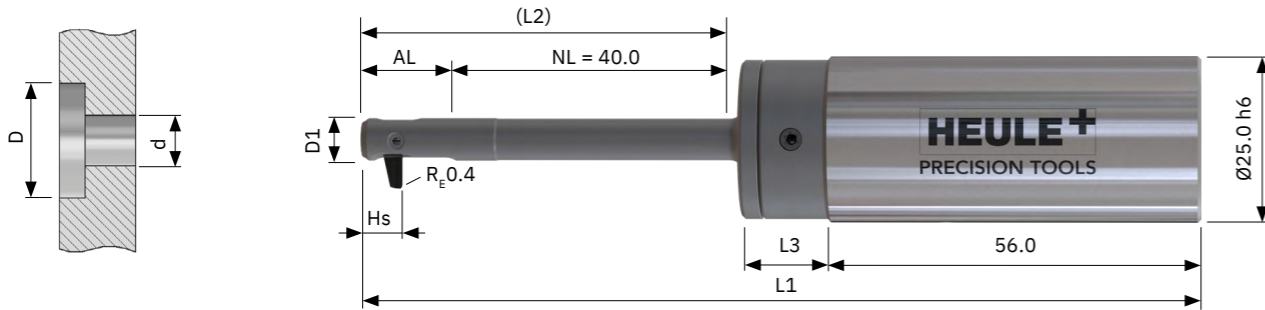
### 질문이 더 있으 십니까?

> HEULE 컨설팅 및 지원

heule.com/kr/yollakch-o



# BSF 보어 Ø 6.5 mm 및 Ø7.0 mm | 시리즈 A



## 공구 및 블레이드

블레이드가 없는 표준 공구. 블레이드는 별도로 주문해야 합니다.

- IK를 사용한 활성화. BSF Air의 경우 부품 번호에 A를 추가(BSFA-)하고 Manual의 경우 M을 추가(BSFM-)합니다.
- 원통형 상크 포함. 선택 사항이지만 재고 없음: Weldon > 뒤에 «-HB» 있음, Whistle Notch > 뒤에 «-HE» 있음
- 강철 합금용 블레이드 코팅. 알루미늄의 경우 부품 번호를 «1D»로 변경합니다(예 BSF-M-A-1D-3.0).

보어 Ø d	공구 Ø D1	카운터 싱크 Ø D	AL	HS	L1	L2	L3	공구 부품 번호	블레이드 부품 번호	
6.50	6.40	9.50	14.25	6.15	127.75	54.25	13.50	BSF-A-0650/040-6.5	BSF-M-A-1A-3.0	
		10.00						BSF-A-0650/040-7.0		
		10.50						BSF-A-0650/040-7.5		
	6.90	11.00						BSF-A-0650/040-6.5	BSF-M-A-1A-4.5	
		11.50						BSF-A-0650/040-7.0		
		12.00						BSF-A-0650/040-7.5		
		12.50						BSF-A-0650/040-6.5		
		13.00						BSF-A-0650/040-7.0		
		13.50						BSF-A-0650/040-7.5		
		14.00						BSF-A-0650/040-6.5		
	7.00	6.90	10.00	15.00	6.15	128.50	55.00	13.50	BSF-A-0700/040-7.0	BSF-M-A-1A-3.0
			10.50						BSF-A-0700/040-7.5	
			11.00						BSF-A-0700/040-8.0	
			11.50						BSF-A-0700/040-7.0	
7.00	6.90	12.00						BSF-A-0700/040-7.5	BSF-M-A-1A-4.5	
		12.50						BSF-A-0700/040-8.0		
		13.00						BSF-A-0700/040-7.0		
		13.50						BSF-A-0700/040-7.5		
		14.00						BSF-A-0700/040-8.0		
		14.50						BSF-A-0700/040-7.0		
		15.00						BSF-A-0700/040-7.5		
		15.50						BSF-A-0700/040-8.0		
		16.00						BSF-A-0700/040-7.0		
		16.50						BSF-A-0700/040-7.5		

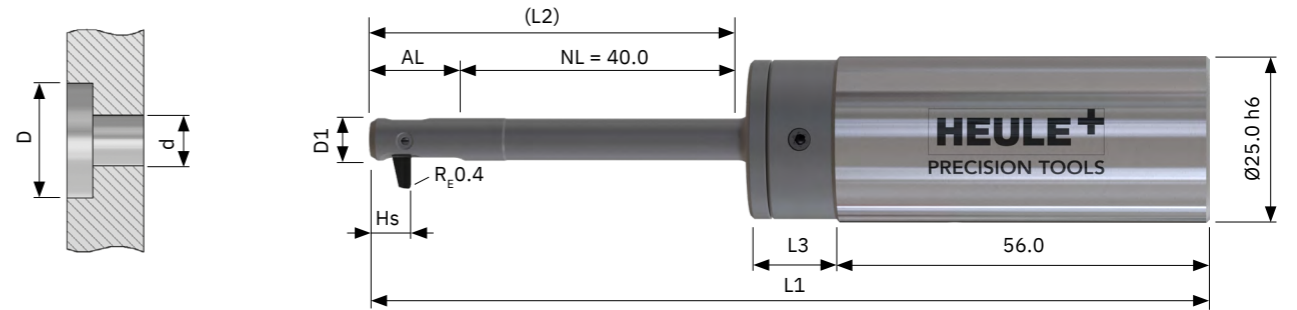
재고 품목, 녹색으로 표시됨

프로그래밍  
페이지 135

절삭 데이터  
페이지 132

Tool Selector -  
간편한 제품선택  
[heule.com/kr/tool-selector/bsf](http://heule.com/kr/tool-selector/bsf)

# BSF 보어 Ø 7.5 mm 및 Ø8.0 mm | 시리즈 B



## 공구 및 블레이드

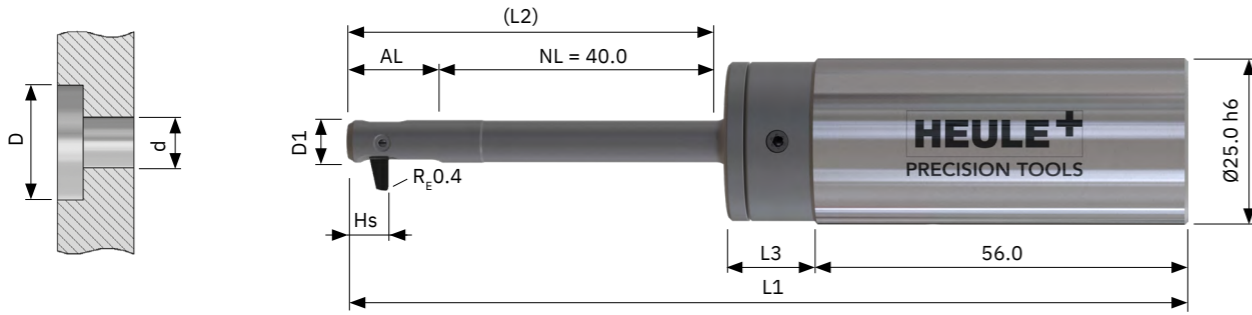
블레이드가 없는 표준 공구. 블레이드는 별도로 주문해야 합니다.

- IK를 사용한 활성화. BSF Air의 경우 부품 번호에 A를 추가(BSFA-)하고 Manual의 경우 M을 추가(BSFM-)합니다.
- 원통형 상크 포함. 선택 사항이지만 재고 없음: Weldon > 뒤에 «-HB» 있음, Whistle Notch > 뒤에 «-HE» 있음
- 강철 합금용 블레이드 코팅. 알루미늄의 경우 부품 번호를 "1D"로 변경합니다(예 BSF-M-B-1D-3.5).

보어 Ø d	공구 Ø D1	카운터 싱크 Ø D	AL	HS	L1	L2	L3	공구 부품 번호	블레이드 부품 번호
7.50	7.40	11.00	17.00	7.55	130.50	57.00	13.50	BSF-B-0750/040-7.5	BSF-M-B-1A-3.5
		11.50						BSF-B-0750/040-8.0	
		12.00						BSF-B-0750/040-8.5	
		12.50						BSF-B-0750/040-7.5	
		13.00						BSF-B-0750/040-8.0	
		13.50						BSF-B-0750/040-8.5	
		14.00						BSF-B-0750/040-7.5	
		14.50						BSF-B-0750/040-8.0	
		15.00						BSF-B-0750/040-8.5	
		15.50						BSF-B-0750/040-7.5	
		16.00						BSF-B-0750/040-8.0	
		16.50						BSF-B-0750/040-8.5	
		17.00						BSF-B-0750/040-7.5	
		17.50						BSF-B-0750/040-8.0	
8.00	7.90	11.50	17.00	7.55	130.50	57.00	13.50	BSF-B-0800/040-8.0	BSF-M-B-1A-3.5
		12.00						BSF-B-0800/040-8.5	
		12.50						BSF-B-0800/040-9.0	
		13.00						BSF-B-0800/040-8.0	
		13.50						BSF-B-0800/040-8.5	
		14.00						BSF-B-0800/040-9.0	
		14.50						BSF-B-0800/040-8.0	
		15.00						BSF-B-0800/040-8.5	
		15.50						BSF-B-0800/040-9.0	
		16.00						BSF-B-0800/040-8.0	
		16.50						BSF-B-0800/040-8.5	
		17.00						BSF-B-0800/040-9.0	
		17.50						BSF-B-0800/040-8.0	
		18.00						BSF-B-0800/040-8.5	
18.50						BSF-B-0800/040-9.0			

재고 품목, 녹색으로 표시됨

# BSF 보어 Ø 8.5 mm | 시리즈 B



## 공구 및 블레이드

블레이드가 없는 표준 공구. 블레이드는 별도로 주문해야 합니다.

- IK를 사용한 활성화. BSF Air의 경우 부품 번호에 A를 추가(BSFA-)하고 Manual의 경우 M을 추가(BSFM-)합니다.
- 원통형 상크 포함. 선택 사항이지만 재고 없음: Weldon > 뒤에 «-HB» 있음, Whistle Notch > 뒤에 «-HE» 있음
- 강철 합금용 블레이드 코팅. 알루미늄의 경우 부품 번호를 «1D»로 변경합니다(예 BSF-M-B-1D-3.5).

보어 Ø d	공구 Ø D1	카운터 싱크 Ø D	AL	HS	L1	L2	L3	공구 부품 번호	블레이드 부품 번호
8.50	8.40	12.00	17.75	7.55	131.25	57.75	13.50	BSF-B-0850/040-8.5	BSF-M-B-1A-3.5
		12.50						BSF-B-0850/040-9.0	
		13.00						BSF-B-0850/040-9.5	
		13.50						BSF-M-B-1A-5.0	
		14.00							BSF-B-0850/040-8.5
		14.50							BSF-B-0850/040-9.0
		15.00						BSF-M-B-1A-6.5	
		15.50							BSF-B-0850/040-8.5
		16.00							BSF-B-0850/040-9.0
		16.50						BSF-M-B-1A-8.0	
		17.00							BSF-B-0850/040-8.5
		17.50							BSF-B-0850/040-9.0
		18.00						BSF-M-B-1A-9.5	
		18.50							BSF-B-0850/040-8.5
		19.00							BSF-B-0850/040-9.0
		19.50						BSF-M-B-1A-11.0	
20.00	BSF-B-0850/040-8.5								
								BSF-B-0850/040-9.0	

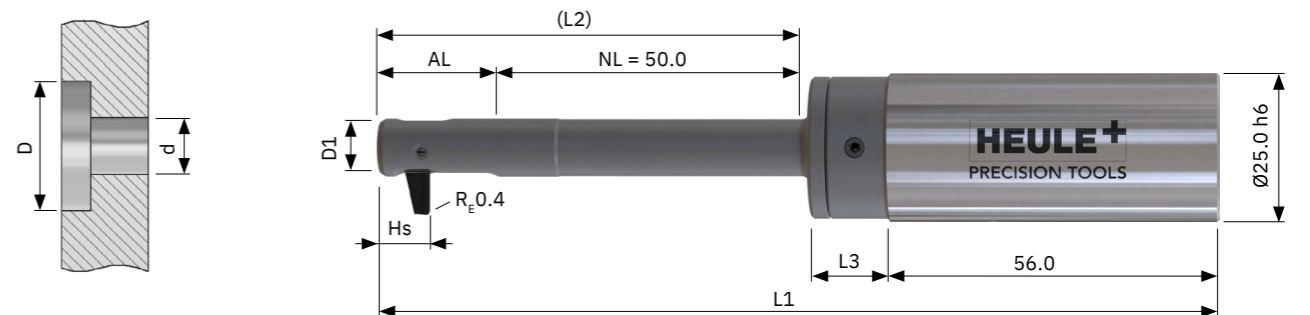
재고 품목, 녹색으로 표시됨

프로그래밍  
페이지 135

절삭 데이터  
페이지 132

Tool Selector -  
간편한 제품선정  
heule.com/kr/tool-selector/bsf

# BSF 보어 Ø 9.0 mm 및 Ø9.5 mm | 시리즈 B



## 공구 및 블레이드

블레이드가 없는 표준 공구. 블레이드는 별도로 주문해야 합니다.

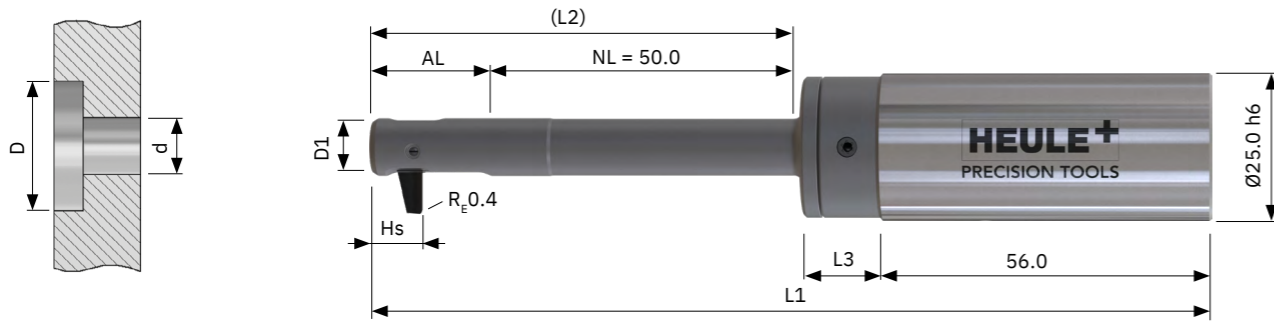
- IK를 사용한 활성화. BSF Air의 경우 부품 번호에 A를 추가(BSFA-)하고 Manual의 경우 M을 추가(BSFM-)합니다.
- 원통형 상크 포함. 선택 사항이지만 재고 없음: Weldon > 뒤에 «-HB» 있음, Whistle Notch > 뒤에 «-HE» 있음
- 강철 합금용 블레이드 코팅. 알루미늄의 경우 부품 번호를 "1D"로 변경합니다(예 BSF-M-C-1D-4.0).

보어 Ø d	공구 Ø D1	카운터 싱크 Ø D	AL	HS	L1	L2	L3	공구 부품 번호	블레이드 부품 번호
9.00	8.90	13.50	20.25	8.55	143.75	70.25	13.50	BSF-C-0900/050-9.5	BSF-M-C-1A-4.0
		14.00						BSF-C-0900/050-10.0	
		14.50						BSF-C-0900/050-10.5	
		15.00						BSF-M-C-1A-5.5	
		15.50							BSF-C-0900/050-9.5
		16.00							BSF-C-0900/050-10.0
		16.50						BSF-M-C-1A-7.0	
		17.00							BSF-C-0900/050-9.5
		17.50							BSF-C-0900/050-10.0
		18.00						BSF-M-C-1A-8.5	
		18.50							BSF-C-0900/050-9.5
		19.00							BSF-C-0900/050-10.0
		19.50						BSF-M-C-1A-10.0	
		20.00							BSF-C-0900/050-9.5
		20.50							BSF-C-0900/050-10.0
		21.00						BSF-M-C-1A-11.5	
21.50	BSF-C-0900/050-9.5								
22.00	BSF-C-0900/050-10.5								
9.50	9.40	14.00	20.25	8.55	143.75	70.25	13.50	BSF-C-0950/050-10.0	BSF-M-C-1A-4.0
		14.50						BSF-C-0950/050-10.5	
		15.00						BSF-C-0950/050-11.0	
		15.50						BSF-M-C-1A-5.5	
		16.00							BSF-C-0950/050-10.0
		16.50							BSF-C-0950/050-10.5
		17.00						BSF-M-C-1A-7.0	
		17.50							BSF-C-0950/050-10.0
		18.00							BSF-C-0950/050-10.5
		18.50						BSF-M-C-1A-8.5	
		19.00							BSF-C-0950/050-10.0
		19.50							BSF-C-0950/050-10.5
		20.00						BSF-M-C-1A-10.0	
		20.50							BSF-C-0950/050-10.0
		21.00							BSF-C-0950/050-10.5
		21.50						BSF-M-C-1A-11.5	
22.00	BSF-C-0950/050-10.0								

BSF



# BSF 보어 Ø 10.0 mm | 시리즈 C



## 공구 및 블레이드

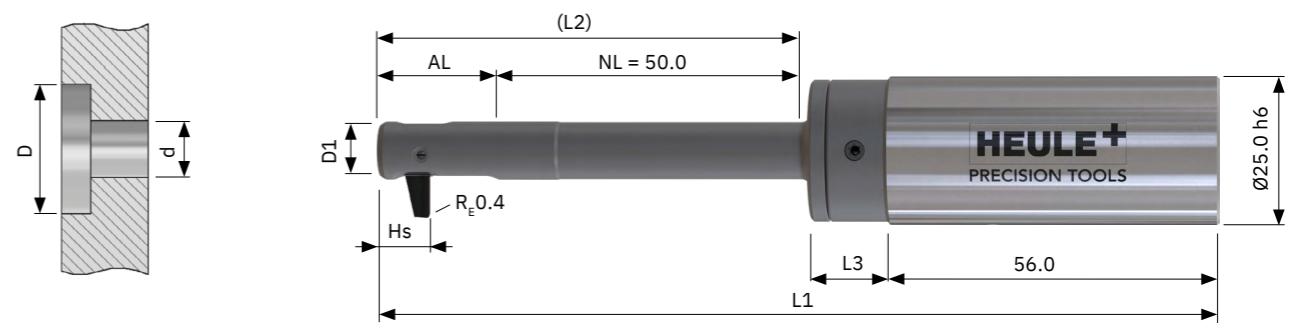
블레이드가 없는 표준 공구. 블레이드는 별도로 주문해야 합니다.

- IK를 사용한 활성화. BSF Air의 경우 부품 번호에 A를 추가(BSFA-)하고 Manual의 경우 M을 추가(BSFM-)합니다.
- 원통형 상크 포함. 선택 사항이지만 재고 없음: Weldon > 뒤에 «-HB» 있음, Whistle Notch > 뒤에 «-HE» 있음
- 강철 합금용 블레이드 코팅. 알루미늄의 경우 부품 번호를 «1D»로 변경합니다(예 BSF-M-C-1D-4.0).

보어 Ø d	공구 Ø D1	카운터 싱크 Ø D	AL	HS	L1	L2	L3	공구 부품 번호	블레이드 부품 번호
10.00	9.90	14.50	20.25	8.55	143.75	70.25	13.50	BSF-C-1000/050-10.5	BSF-M-C-1A-4.0
		15.00						BSF-C-1000/050-11.0	
		15.50						BSF-C-1000/050-11.5	
		16.00						BSF-M-C-1A-5.5	
		16.50							BSF-C-1000/050-10.5
		17.00							BSF-C-1000/050-11.0
		17.50						BSF-M-C-1A-7.0	
		18.00							BSF-C-1000/050-11.0
		18.50							BSF-C-1000/050-11.5
	19.00	BSF-M-C-1A-8.5							
	19.50		BSF-C-1000/050-10.5						
	20.00		BSF-C-1000/050-11.0						
	20.50	BSF-M-C-1A-10.0							
	21.00		BSF-C-1000/050-10.5						
	21.50		BSF-C-1000/050-11.0						
	22.00	BSF-M-C-1A-11.5							
	22.50		BSF-C-1000/050-10.5						
	23.00		BSF-C-1000/050-11.0						

재고 품목, 녹색으로 표시됨

# BSF 보어 Ø 10.5 mm | 시리즈 D



## 공구 및 블레이드

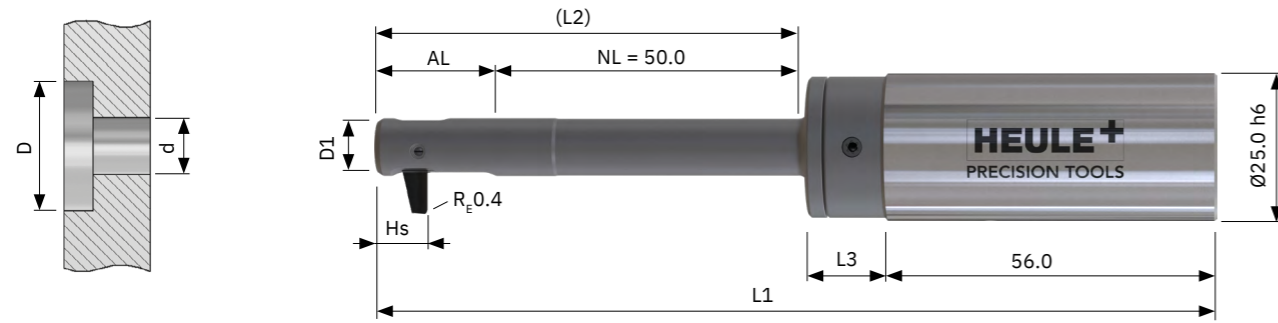
블레이드가 없는 표준 공구. 블레이드는 별도로 주문해야 합니다.

- IK를 사용한 활성화. BSF Air의 경우 부품 번호에 A를 추가(BSFA-)하고 Manual의 경우 M을 추가(BSFM-)합니다.
- 원통형 상크 포함. 선택 사항이지만 재고 없음: Weldon > 뒤에 «-HB» 있음, Whistle Notch > 뒤에 «-HE» 있음
- 강철 합금용 블레이드 코팅. 알루미늄의 경우 부품 번호를 «1D»로 변경합니다(예 BSF-M-D-1D-4.5).

보어 Ø d	공구 Ø D1	카운터 싱크 Ø D	AL	HS	L1	L2	L3	공구 부품 번호	블레이드 부품 번호
10.50	10.40	15.50	22.25	9.60	146.00	72.50	13.50	BSF-D-1050/050-11.0	BSF-M-D-1A-4.5
		16.00						BSF-D-1050/050-11.5	
		16.50						BSF-D-1050/050-12.0	
		17.00						BSF-M-D-1A-7.0	
		17.50							BSF-D-1050/050-12.5
		18.00							BSF-D-1050/050-13.0
		18.50						BSF-M-D-1A-9.5	
		19.00							BSF-D-1050/050-11.0
		19.50							BSF-D-1050/050-11.5
		20.00						BSF-M-D-1A-12.0	
		20.50							BSF-D-1050/050-12.0
		21.00							BSF-D-1050/050-12.5
		21.50						BSF-M-D-1A-12.0	
		22.00							BSF-D-1050/050-13.0
		22.50							BSF-D-1050/050-11.0
		23.00						BSF-M-D-1A-12.0	
		23.50							BSF-D-1050/050-11.5
		24.00							BSF-D-1050/050-12.0
24.50	BSF-D-1050/050-12.5								

재고 품목, 녹색으로 표시됨

# BSF 보어 Ø 11.0 mm | 시리즈 D



## 공구 및 블레이드

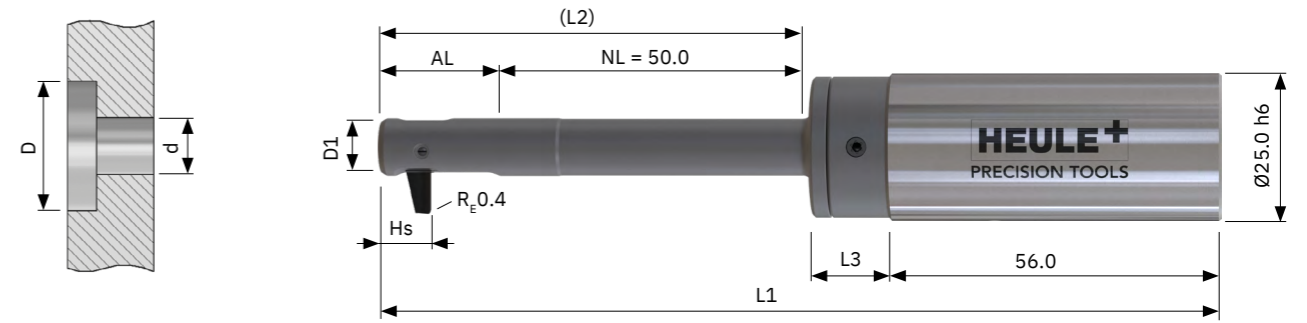
블레이드가 없는 표준 공구. 블레이드는 별도로 주문해야 합니다.

- IK를 사용한 활성화. BSF Air의 경우 부품 번호에 A를 추가(BSFA-)하고 Manual의 경우 M을 추가(BSFM-)합니다.
- 원통형 상크 포함. 선택 사항이지만 재고 없음: Weldon > 뒤에 «-HB» 있음, Whistle Notch > 뒤에 «-HE» 있음
- 강철 합금용 블레이드 코팅. 알루미늄의 경우 부품 번호를 «1D»로 변경합니다(예 BSF-M-D-1D-4.5).

보어 Ø d	공구 Ø D1	카운터 싱크 Ø D	AL	HS	L1	L2	L3	공구 부품 번호	블레이드 부품 번호	
11.00	10.90	16.00	22.50	9.60	146.00	72.50	13.50	BSF-D-1100/050-11.5	BSF-M-D-1A-4.5	
		16.50						BSF-D-1100/050-12.0		
		17.00						BSF-D-1100/050-12.5		
		17.50						BSF-D-1100/050-13.0		
		18.00						BSF-D-1100/050-13.5		
		18.50						BSF-D-1100/050-11.5		BSF-M-D-1A-7.0
		19.00						BSF-D-1100/050-12.0		
		19.50						BSF-D-1100/050-12.5		
		20.00						BSF-D-1100/050-13.0		
		20.50						BSF-D-1100/050-13.5		
	21.00	BSF-D-1100/050-11.5	BSF-M-D-1A-9.5							
	21.50	BSF-D-1100/050-12.0								
	22.00	BSF-D-1100/050-12.5								
	22.50	BSF-D-1100/050-13.0								
	23.00	BSF-D-1100/050-13.5								
	23.50	BSF-D-1100/050-11.5	BSF-M-D-1A-12.0							
	24.00	BSF-D-1100/050-12.0								
	24.50	BSF-D-1100/050-12.5								
	25.00	BSF-D-1100/050-13.0								
	25.50	BSF-D-1100/050-13.5								

재고 품목, 녹색으로 표시됨

# BSF 보어 Ø 11.5 mm | 시리즈 D



## 공구 및 블레이드

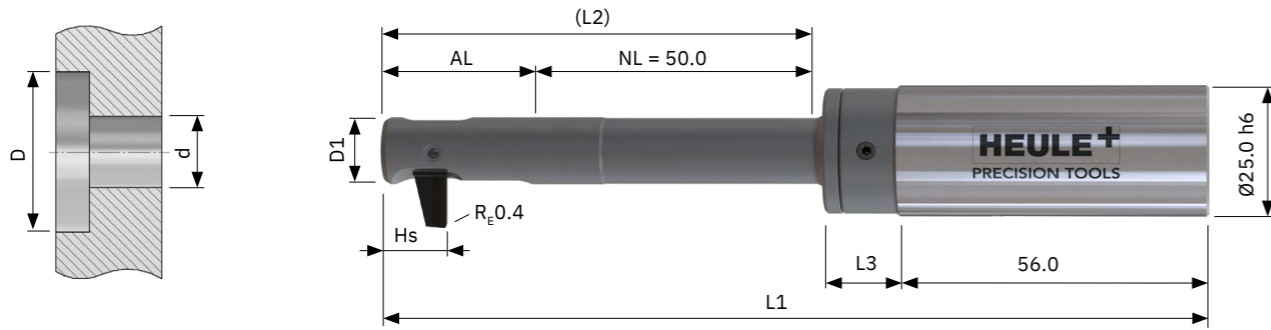
블레이드가 없는 표준 공구. 블레이드는 별도로 주문해야 합니다.

- IK를 사용한 활성화. BSF Air의 경우 부품 번호에 A를 추가(BSFA-)하고 Manual의 경우 M을 추가(BSFM-)합니다.
- 원통형 상크 포함. 선택 사항이지만 재고 없음: Weldon > 뒤에 «-HB» 있음, Whistle Notch > 뒤에 «-HE» 있음
- 강철 합금용 블레이드 코팅. 알루미늄의 경우 부품 번호를 «1D»로 변경합니다(예 BSF-M-D-1D-4.5).

보어 Ø d	공구 Ø D1	카운터 싱크 Ø D	AL	HS	L1	L2	L3	공구 부품 번호	블레이드 부품 번호	
11.50	11.40	16.50	23.75	9.60	147.25	73.75	13.50	BSF-D-1150/050-12.0	BSF-M-D-1A-4.5	
		17.00						BSF-D-1150/050-12.5		
		17.50						BSF-D-1150/050-13.0		
		18.00						BSF-D-1150/050-13.5		
		18.50						BSF-D-1150/050-14.0		
		19.00						BSF-D-1150/050-12.0		BSF-M-D-1A-7.0
		19.50						BSF-D-1150/050-12.5		
		20.00						BSF-D-1150/050-13.0		
		20.50						BSF-D-1150/050-13.5		
		21.00						BSF-D-1150/050-14.0		
	21.50	BSF-D-1150/050-12.0	BSF-M-D-1A-9.5							
	22.00	BSF-D-1150/050-12.5								
	22.50	BSF-D-1150/050-13.0								
	23.00	BSF-D-1150/050-13.5								
	23.50	BSF-D-1150/050-14.0								
	24.00	BSF-D-1150/050-12.0	BSF-M-D-1A-12.0							
	24.50	BSF-D-1150/050-12.5								
	25.00	BSF-D-1150/050-13.0								
	25.50	BSF-D-1150/050-13.5								
	26.00	BSF-D-1150/050-14.0								
26.50	BSF-D-1150/050-12.0	BSF-M-D-1A-14.5								

재고 품목, 녹색으로 표시됨

# BSF 보어 Ø 12.0 mm | 시리즈 E



## 공구 및 블레이드

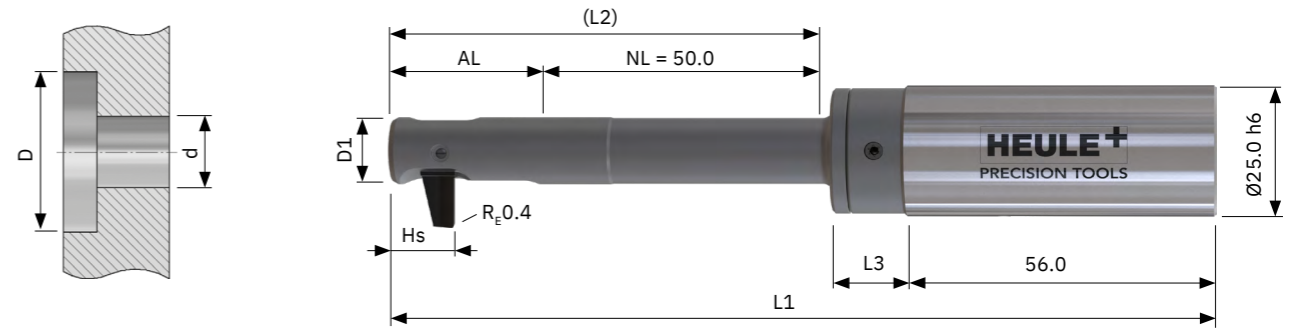
블레이드가 없는 표준 공구. 블레이드는 별도로 주문해야 합니다.

- IK를 사용한 활성화. BSF Air의 경우 부품 번호에 A를 추가(BSFA-)하고 Manual의 경우 M을 추가(BSFM-)합니다.
- 원통형 상크 포함. 선택 사항이지만 재고 없음: Weldon > 뒤에 «-HB» 있음, Whistle Notch > 뒤에 «-HE» 있음
- 강철 합금용 블레이드 코팅. 알루미늄의 경우 부품 번호를 «1D»로 변경합니다(예 BSF-M-E-1D-5.0).

보어 Ø d	공구 Ø D1	카운터 싱크 Ø D	AL	HS	L1	L2	L3	공구 부품 번호	블레이드 부품 번호	
12.00	11.90	18.00	26.75	11.40	150.25	76.75	13.50	BSF-E-1200/050-13.0	BSF-M-E-1A-5.0	
		18.50						BSF-E-1200/050-13.5		
		19.00						BSF-E-1200/050-14.0		
		19.50						BSF-E-1200/050-14.5		
		20.00						BSF-E-1200/050-15.0		
		20.50						BSF-E-1200/050-13.0		BSF-M-E-1A-7.5
		21.00						BSF-E-1200/050-13.5		
		21.50						BSF-E-1200/050-14.0		
		22.00						BSF-E-1200/050-14.5		
		22.50						BSF-E-1200/050-15.0		
	23.00	BSF-E-1200/050-13.0	BSF-M-E-1A-10.0							
	23.50	BSF-E-1200/050-13.5								
	24.00	BSF-E-1200/050-14.0								
	24.50	BSF-E-1200/050-14.5								
	25.00	BSF-E-1200/050-15.0								
	25.50	BSF-E-1200/050-13.0	BSF-M-E-1A-12.5							
	26.00	BSF-E-1200/050-13.5								
	26.50	BSF-E-1200/050-14.0								
	27.00	BSF-E-1200/050-14.5								
	27.50	BSF-E-1200/050-15.0								
28.00	BSF-E-1200/050-13.0	BSF-M-E-1A-15.0								

재고 품목, 녹색으로 표시됨

# BSF 보어 Ø 12.5 mm | 시리즈 E



## 공구 및 블레이드

블레이드가 없는 표준 공구. 블레이드는 별도로 주문해야 합니다.

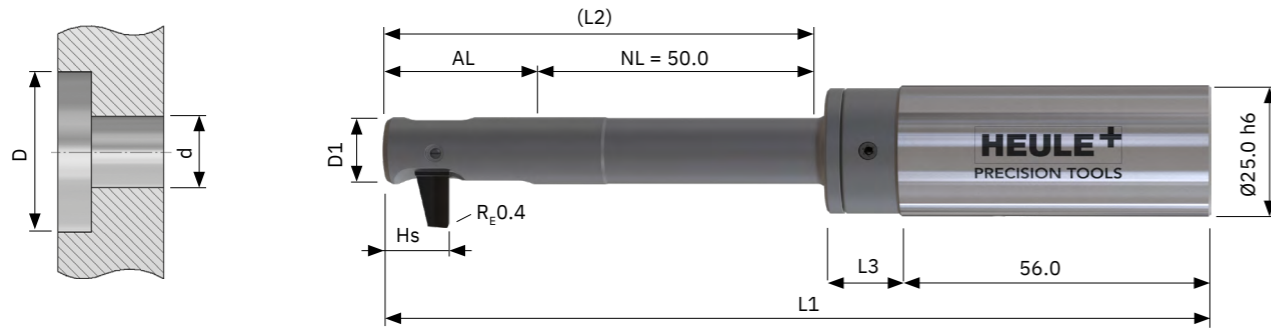
- IK를 사용한 활성화. BSF Air의 경우 부품 번호에 A를 추가(BSFA-)하고 Manual의 경우 M을 추가(BSFM-)합니다.
- 원통형 상크 포함. 선택 사항이지만 재고 없음: Weldon > 뒤에 «-HB» 있음, Whistle Notch > 뒤에 «-HE» 있음
- 강철 합금용 블레이드 코팅. 알루미늄의 경우 부품 번호를 «1D»로 변경합니다(예 BSF-M-E-1D-5.0).

보어 Ø d	공구 Ø D1	카운터 싱크 Ø D	AL	HS	L1	L2	L3	공구 부품 번호	블레이드 부품 번호	
12.50	12.40	18.50	26.75	11.40	150.25	76.75	13.50	BSF-E-1250/050-13.5	BSF-M-E-1A-5.0	
		19.00						BSF-E-1250/050-14.0		
		19.50						BSF-E-1250/050-14.5		
		20.00						BSF-E-1250/050-15.0		
		20.50						BSF-E-1250/050-15.5		
		21.00						BSF-E-1250/050-13.5		BSF-M-E-1A-7.5
		21.50						BSF-E-1250/050-14.0		
		22.00						BSF-E-1250/050-14.5		
		22.50						BSF-E-1250/050-15.0		
		23.00						BSF-E-1250/050-15.5		
	23.50	BSF-E-1250/050-13.5	BSF-M-E-1A-10.0							
	24.00	BSF-E-1250/050-14.0								
	24.50	BSF-E-1250/050-14.5								
	25.00	BSF-E-1250/050-15.0								
	25.50	BSF-E-1250/050-15.5								
	26.00	BSF-E-1250/050-13.5	BSF-M-E-1A-12.5							
	26.50	BSF-E-1250/050-14.0								
	27.00	BSF-E-1250/050-14.5								
	27.50	BSF-E-1250/050-15.0								
	28.00	BSF-E-1250/050-15.5								
28.50	BSF-E-1250/050-13.5	BSF-M-E-1A-15.0								
29.00	BSF-E-1250/050-14.0									

재고 품목, 녹색으로 표시됨

BSF

# BSF 보어 Ø 13.0 mm | 시리즈 E



## 공구 및 블레이드

블레이드가 없는 표준 공구. 블레이드는 별도로 주문해야 합니다.

- IK를 사용한 활성화. BSF Air의 경우 부품 번호에 A를 추가(BSFA-)하고 Manual의 경우 M을 추가(BSFM-)합니다.
- 원통형 상크 포함. 선택 사항이지만 재고 없음: Weldon > 뒤에 «-HB» 있음, Whistle Notch > 뒤에 «-HE» 있음
- 강철 합금용 블레이드 코팅. 알루미늄의 경우 부품 번호를 «1D»로 변경합니다(예 BSF-M-E-1D-5.0).

보어 Ø d	공구 Ø D1	카운터 싱크 Ø D	AL	HS	L1	L2	L3	공구 부품 번호	블레이드 부품 번호
13.00	12.90	19.00	26.75	11.40	150.25	76.75	13.50	BSF-E-1300/050-14.0	BSF-M-E-1A-5.0
		19.50						BSF-E-1300/050-14.5	
		20.00						BSF-E-1300/050-15.0	
		20.50						BSF-E-1300/050-15.5	
		21.00						BSF-E-1300/050-16.0	
		21.50						BSF-E-1300/050-14.0	
		22.00						BSF-E-1300/050-14.5	
		22.50						BSF-E-1300/050-15.0	
		23.00						BSF-E-1300/050-15.5	
		23.50						BSF-E-1300/050-16.0	
		24.00						BSF-E-1300/050-14.0	BSF-M-E-1A-10.0
		24.50						BSF-E-1300/050-14.5	
	25.00	BSF-E-1300/050-15.0							
	25.50	BSF-E-1300/050-15.5							
	26.00	BSF-E-1300/050-16.0							
	26.50	BSF-E-1300/050-14.0	BSF-M-E-1A-12.5						
	27.00	BSF-E-1300/050-14.5							
	27.50	BSF-E-1300/050-15.0							
	28.00	BSF-E-1300/050-15.5							
	28.50	BSF-E-1300/050-16.0							
	29.00	BSF-E-1300/050-14.0		BSF-M-E-1A-15.0					
	29.50	BSF-E-1300/050-14.5							
	30.00	BSF-E-1300/050-15.0							

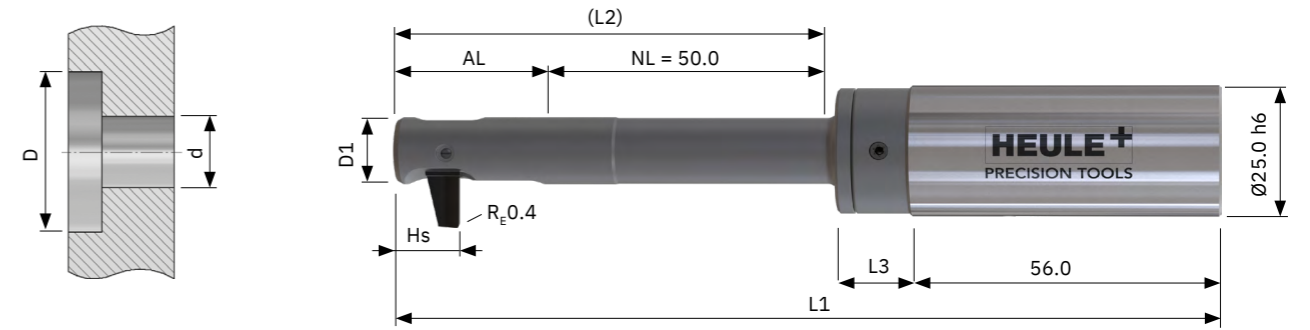
재고 품목, 녹색으로 표시됨

프로그래밍  
페이지 135

절삭 데이터  
페이지 132

Tool Selector -  
간편한 제품선정  
heule.com/kr/tool-selector/bsf

# BSF 보어 Ø 13.5 mm | 시리즈 E



## 공구 및 블레이드

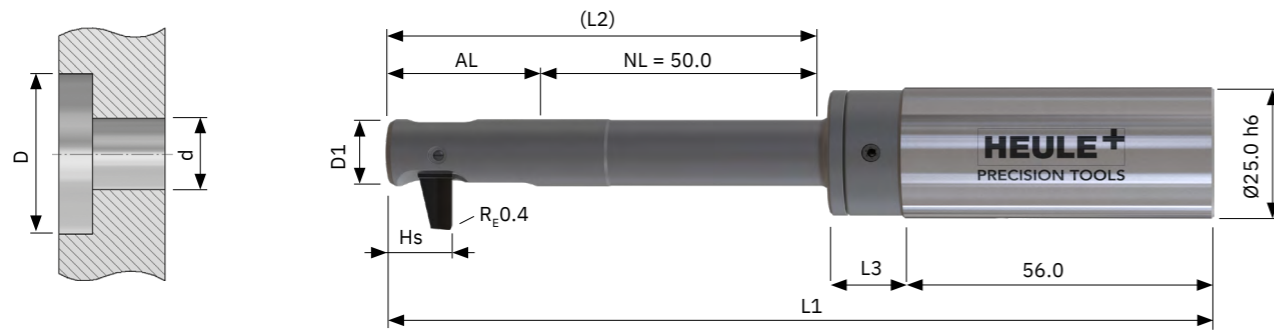
블레이드가 없는 표준 공구. 블레이드는 별도로 주문해야 합니다.

- IK를 사용한 활성화. BSF Air의 경우 부품 번호에 A를 추가(BSFA-)하고 Manual의 경우 M을 추가(BSFM-)합니다.
- 원통형 상크 포함. 선택 사항이지만 재고 없음: Weldon > 뒤에 «-HB» 있음, Whistle Notch > 뒤에 «-HE» 있음
- 강철 합금용 블레이드 코팅. 알루미늄의 경우 부품 번호를 «1D»로 변경합니다(예 BSF-M-E-1D-5.0).

보어 Ø d	공구 Ø D1	카운터 싱크 Ø D	AL	HS	L1	L2	L3	공구 부품 번호	블레이드 부품 번호
13.50	13.40	19.50	26.75	11.40	150.25	76.75	13.50	BSF-E-1350/050-14.5	BSF-M-E-1A-5.0
		20.00						BSF-E-1350/050-15.0	
		20.50						BSF-E-1350/050-15.5	
		21.00						BSF-E-1350/050-16.0	
		21.50						BSF-E-1350/050-16.5	
		22.00						BSF-E-1350/050-14.5	
		22.50						BSF-E-1350/050-15.0	
		23.00						BSF-E-1350/050-15.5	
		23.50						BSF-E-1350/050-16.0	
		24.00						BSF-E-1350/050-16.5	
		24.50						BSF-E-1350/050-14.5	BSF-M-E-1A-10.0
		25.00						BSF-E-1350/050-15.0	
	25.50	BSF-E-1350/050-15.5							
	26.00	BSF-E-1350/050-16.0							
	26.50	BSF-E-1350/050-16.5							
	27.00	BSF-E-1350/050-14.5	BSF-M-E-1A-12.5						
	27.50	BSF-E-1350/050-15.0							
	28.00	BSF-E-1350/050-15.5							
	28.50	BSF-E-1350/050-16.0							
	29.00	BSF-E-1350/050-16.5							
	29.50	BSF-E-1350/050-14.5		BSF-M-E-1A-15.0					
	30.00	BSF-E-1350/050-15.0							
	30.50	BSF-E-1350/050-15.5							
	31.00	BSF-E-1350/050-16.0							
31.50	BSF-E-1350/050-16.5								

재고 품목, 녹색으로 표시됨

# BSF 보어 Ø 14.0 mm | 시리즈 E



## 공구 및 블레이드

블레이드가 없는 표준 공구. 블레이드는 별도로 주문해야 합니다.

- IK를 사용한 활성화. BSF Air의 경우 부품 번호에 A를 추가(BSFA-)하고 Manual의 경우 M을 추가(BSFM-)합니다.
- 원통형 상크 포함. 선택 사항이지만 재고 없음: Weldon > 뒤에 «-HB» 있음, Whistle Notch > 뒤에 «-HE» 있음
- 강철 합금용 블레이드 코팅. 알루미늄의 경우 부품 번호를 «1D»로 변경합니다(예 BSF-M-E-1D-5.0).

보어 Ø d	공구 Ø D1	카운터 싱크 Ø D	AL	HS	L1	L2	L3	공구 부품 번호	블레이드 부품 번호	
14.00	13.90	20.00	28.00	11.40	151.50	78.00	13.50	BSF-E-1400/050-15.0	BSF-M-E-1A-5.0	
		20.50						BSF-E-1400/050-15.5		
		21.00						BSF-E-1400/050-16.0		
		21.50						BSF-E-1400/050-16.5		
		22.00						BSF-E-1400/050-17.0		
		22.50						BSF-E-1400/050-15.0		BSF-M-E-1A-7.5
		23.00						BSF-E-1400/050-15.5		
		23.50						BSF-E-1400/050-16.0		
		24.00						BSF-E-1400/050-16.5		
		24.50						BSF-E-1400/050-17.0		
	25.00	BSF-E-1400/050-15.0	BSF-M-E-1A-10.0							
	25.50	BSF-E-1400/050-15.5								
	26.00	BSF-E-1400/050-16.0								
	26.50	BSF-E-1400/050-16.5								
	27.00	BSF-E-1400/050-17.0								
	27.50	BSF-E-1400/050-15.0	BSF-M-E-1A-12.5							
	28.00	BSF-E-1400/050-15.5								
	28.50	BSF-E-1400/050-16.0								
	29.00	BSF-E-1400/050-16.5								
	29.50	BSF-E-1400/050-17.0								
	30.00	BSF-E-1400/050-15.0	BSF-M-E-1A-15.0							
	30.50	BSF-E-1400/050-15.5								
	31.00	BSF-E-1400/050-16.0								
	31.50	BSF-E-1400/050-16.5								
	32.00	BSF-E-1400/050-17.0								
		32.50							BSF-E-1400/050-15.0	BSF-M-E-1A-17.5

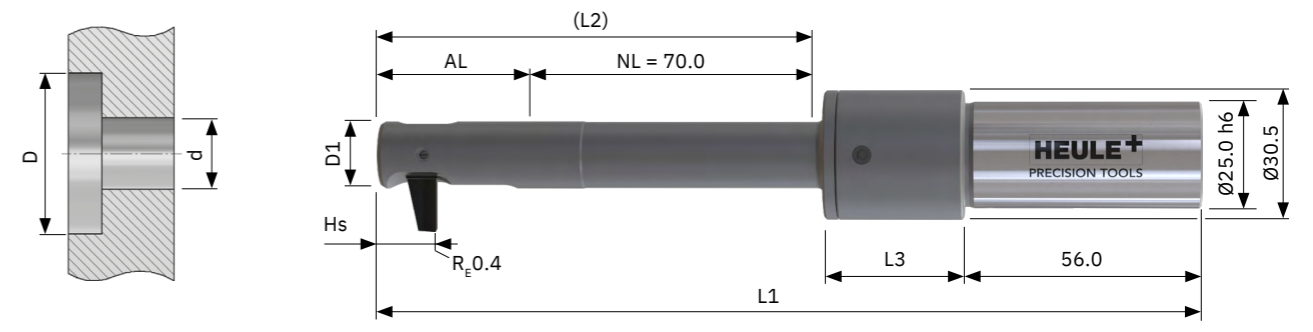
재고 품목, 녹색으로 표시됨

프로그래밍  
페이지 135

절삭 데이터  
페이지 132

Tool Selector -  
간편한 제품선정  
heule.com/kr/tool-selector/bsf

# BSF 보어 Ø 14.5 mm | 시리즈 F



## 공구 및 블레이드

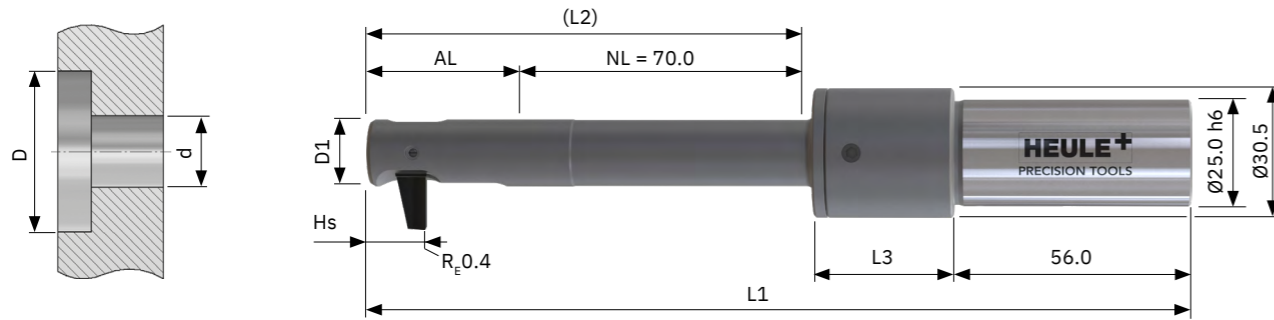
블레이드가 없는 표준 공구. 블레이드는 별도로 주문해야 합니다.

- IK를 사용한 활성화. BSF Air의 경우 부품 번호에 A를 추가(BSFA-)하고 Manual의 경우 M을 추가(BSFM-)합니다.
- 원통형 상크 포함. 선택 사항이지만 재고 없음: Weldon > 뒤에 «-HB» 있음, Whistle Notch > 뒤에 «-HE» 있음
- 강철 합금용 블레이드 코팅. 알루미늄의 경우 부품 번호를 «1D»로 변경합니다(예 BSF-M-F-1D-5.5).

보어 Ø d	공구 Ø D1	카운터 싱크 Ø D	AL	HS	L1	L2	L3	공구 부품 번호	블레이드 부품 번호	
14.50	14.40	21.50	30.75	13.40	193.75	100.75	33.00	BSF-F-1450/070-16.0	BSF-M-F-1A-5.5	
		22.00						BSF-F-1450/070-16.5		
		22.50						BSF-F-1450/070-17.0		
		23.00						BSF-F-1450/070-17.5		
		23.50						BSF-F-1450/070-18.0		
		24.00						BSF-F-1450/070-18.5		
		24.50						BSF-F-1450/070-19.0		
		25.00						BSF-F-1450/070-16.0		BSF-M-F-1A-9.0
		25.50						BSF-F-1450/070-16.5		
		26.00						BSF-F-1450/070-17.0		
	26.50	BSF-F-1450/070-17.5								
	27.00	BSF-F-1450/070-18.0								
	27.50	BSF-F-1450/070-18.5	BSF-M-F-1A-12.5							
	28.00	BSF-F-1450/070-19.0								
	28.50	BSF-F-1450/070-16.0								
	29.00	BSF-F-1450/070-16.5								
	29.50	BSF-F-1450/070-17.0								
	30.00	BSF-F-1450/070-17.5	BSF-M-F-1A-16.0							
	30.50	BSF-F-1450/070-18.0								
	31.00	BSF-F-1450/070-18.5								
31.50	BSF-F-1450/070-19.0									
32.00	BSF-F-1450/070-16.0									
32.50	BSF-F-1450/070-16.5									
33.00	BSF-F-1450/070-17.0									
33.50	BSF-F-1450/070-17.5									

재고 품목, 녹색으로 표시됨

# BSF 보어 Ø 15.0 mm | 시리즈 F



## 공구 및 블레이드

블레이드가 없는 표준 공구. 블레이드는 별도로 주문해야 합니다.

- IK를 사용한 활성화. BSF Air의 경우 부품 번호에 A를 추가(BSFA-)하고 Manual의 경우 M을 추가(BSFM-)합니다.
- 원통형 상크 포함. 선택 사항이지만 재고 없음: Weldon > 뒤에 «-HB» 있음, Whistle Notch > 뒤에 «-HE» 있음
- 강철 합금용 블레이드 코팅. 알루미늄의 경우 부품 번호를 «1D»로 변경합니다(예 BSF-M-F-1D-5.5).

보어 Ø d	공구 Ø D1	카운터 싱크 Ø D	AL	HS	L1	L2	L3	공구 부품 번호	블레이드 부품 번호	
15.00	14.90	22.00	30.75	13.40	193.75	100.75	33.00	BSF-F-1500/070-16.5	BSF-M-F-1A-5.5	
		22.50						BSF-F-1500/070-17.0		
		23.00						BSF-F-1500/070-17.5		
		23.50						BSF-F-1500/070-18.0		
		24.00						BSF-F-1500/070-18.5		
		24.50						BSF-F-1500/070-19.0		
		25.00						BSF-F-1500/070-19.5		
		25.50						BSF-F-1500/070-16.5		BSF-M-F-1A-9.0
		26.00						BSF-F-1500/070-17.0		
		26.50						BSF-F-1500/070-17.5		
		27.00						BSF-F-1500/070-18.0		
		27.50						BSF-F-1500/070-18.5		
		28.00						BSF-F-1500/070-19.0		
		28.50						BSF-F-1500/070-19.5		
		29.00						BSF-F-1500/070-16.5	BSF-M-F-1A-12.5	
		29.50						BSF-F-1500/070-17.0		
		30.00						BSF-F-1500/070-17.5		
		30.50						BSF-F-1500/070-18.0		
		31.00						BSF-F-1500/070-18.5		
		31.50						BSF-F-1500/070-19.0		
		32.00						BSF-F-1500/070-19.5		
		32.50						BSF-F-1500/070-16.5	BSF-M-F-1A-16.0	
		33.00						BSF-F-1500/070-17.0		
		33.50						BSF-F-1500/070-17.5		
		34.00						BSF-F-1500/070-18.0		
		34.50						BSF-F-1500/070-18.5		
		35.00						BSF-F-1500/070-18.5		

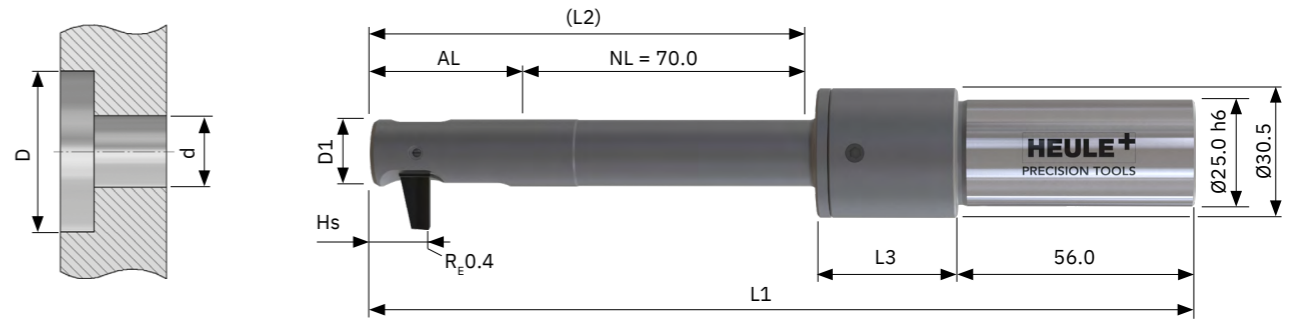
재고 품목, 녹색으로 표시됨

프로그래밍  
페이지 135

절삭 데이터  
페이지 132

Tool Selector -  
간편한 제품선택  
[heule.com/kr/tool-selector/bsf](http://heule.com/kr/tool-selector/bsf)

# BSF 보어 Ø 15.5 mm | 시리즈 F



## 공구 및 블레이드

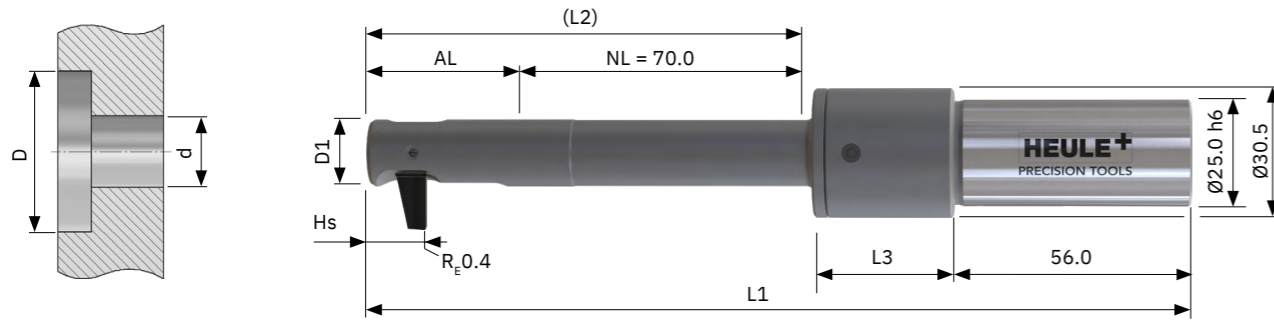
블레이드가 없는 표준 공구. 블레이드는 별도로 주문해야 합니다.

- IK를 사용한 활성화. BSF Air의 경우 부품 번호에 A를 추가(BSFA-)하고 Manual의 경우 M을 추가(BSFM-)합니다.
- 원통형 상크 포함. 선택 사항이지만 재고 없음: Weldon > 뒤에 «-HB» 있음, Whistle Notch > 뒤에 «-HE» 있음
- 강철 합금용 블레이드 코팅. 알루미늄의 경우 부품 번호를 «1D»로 변경합니다(예 BSF-M-F-1D-5.5).

보어 Ø d	공구 Ø D1	카운터 싱크 Ø D	AL	HS	L1	L2	L3	공구 부품 번호	블레이드 부품 번호	
15.50	15.40	22.50	30.75	13.40	193.75	100.75	33.00	BSF-F-1550/070-17.0	BSF-M-F-1A-5.5	
		23.00						BSF-F-1550/070-17.5		
		23.50						BSF-F-1550/070-18.0		
		24.00						BSF-F-1550/070-18.5		
		24.50						BSF-F-1550/070-19.0		
		25.00						BSF-F-1550/070-19.5		
		25.50						BSF-F-1550/070-20.0		
		26.00						BSF-F-1550/070-17.0		BSF-M-F-1A-9.0
		26.50						BSF-F-1550/070-17.5		
		27.00						BSF-F-1550/070-18.0		
		27.50						BSF-F-1550/070-18.5		
		28.00						BSF-F-1550/070-19.0		
		28.50						BSF-F-1550/070-19.5		
		29.00						BSF-F-1550/070-20.0		
		29.50						BSF-F-1550/070-17.0	BSF-M-F-1A-12.5	
		30.00						BSF-F-1550/070-17.5		
		30.50						BSF-F-1550/070-18.0		
		31.00						BSF-F-1550/070-18.5		
		31.50						BSF-F-1550/070-19.0		
		32.00						BSF-F-1550/070-19.5		
		32.50						BSF-F-1550/070-20.0		
		33.00						BSF-F-1550/070-17.0	BSF-M-F-1A-16.0	
		33.50						BSF-F-1550/070-17.5		
		34.00						BSF-F-1550/070-18.0		
		34.50						BSF-F-1550/070-18.5		
		35.00						BSF-F-1550/070-19.0		
		35.50						BSF-F-1550/070-19.5		
		36.00						BSF-F-1550/070-20.0		

재고 품목, 녹색으로 표시됨

# BSF 보어 Ø 16.0 mm | 시리즈 F



## 공구 및 블레이드

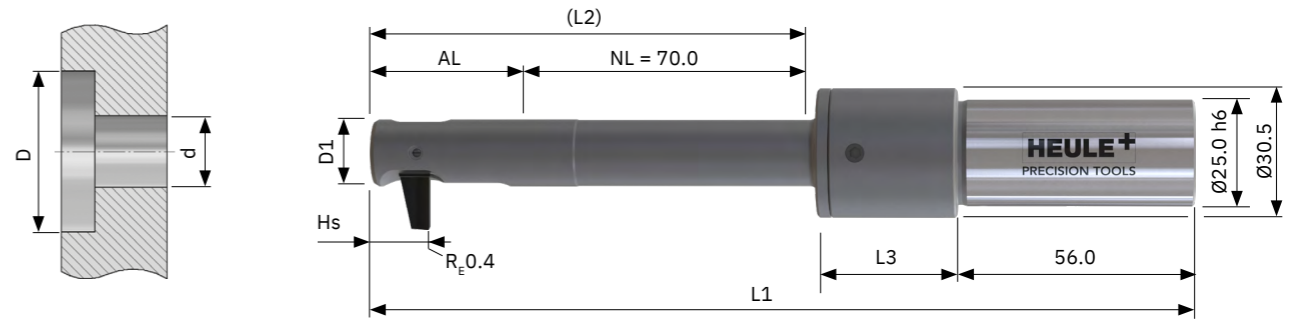
블레이드가 없는 표준 공구. 블레이드는 별도로 주문해야 합니다.

- IK를 사용한 활성화. BSF Air의 경우 부품 번호에 A를 추가(BSFA-)하고 Manual의 경우 M을 추가(BSFM-)합니다.
- 원통형 상크 포함. 선택 사항이지만 재고 없음: Weldon > 뒤에 «-HB» 있음, Whistle Notch > 뒤에 «-HE» 있음
- 강철 합금용 블레이드 코팅. 알루미늄의 경우 부품 번호를 «1D»로 변경합니다(예 BSF-M-F-1D-5.5).

보어 Ø d	공구 Ø D1	카운터 싱크 Ø D	AL	HS	L1	L2	L3	공구 부품 번호	블레이드 부품 번호	
16.00	15.90	23.00	32.50	13.40	195.50	102.50	33.00	BSF-F-1600/070-17.5	BSF-M-F-1A-5.5	
		23.50								
		24.00								
		24.50								
		25.00								
		25.50								
		26.00								
		26.50								
		27.00								
		27.50								
			28.00						BSF-F-1600/070-17.5	BSF-M-F-1A-9.0
			27.00							
			27.50							
			28.00							
			28.50							
			29.00							
			29.50							
			30.00							
			30.50							
			31.00							
			31.50						BSF-F-1600/070-17.5	BSF-M-F-1A-12.5
			32.00							
			32.50							
			33.00							
			33.50							
			34.00							
			34.50							
			35.00							
			35.50							
			36.00							
		36.50						BSF-F-1600/070-17.5	BSF-M-F-1A-16.0	
		37.00								
		37.50								
		38.00								
		38.50								
		39.00								
		39.50								
		40.00								
		40.50								
		41.00								
		41.50						BSF-F-1600/070-17.5	BSF-M-F-1A-19.5	
		42.00								
		42.50								
		43.00								
		43.50								
		44.00								
		44.50								
		45.00								
		45.50								
		46.00								

재고 품목, 녹색으로 표시됨

# BSF 보어 Ø 16.5 mm | 시리즈 F



## 공구 및 블레이드

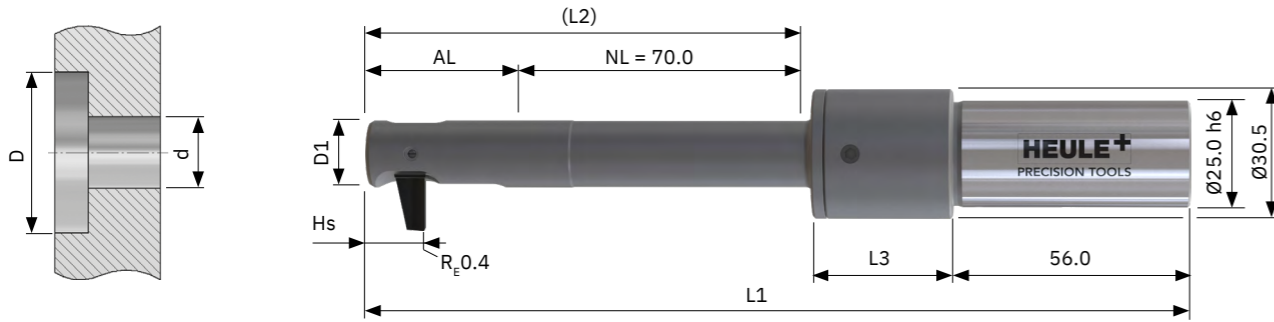
블레이드가 없는 표준 공구. 블레이드는 별도로 주문해야 합니다.

- IK를 사용한 활성화. BSF Air의 경우 부품 번호에 A를 추가(BSFA-)하고 Manual의 경우 M을 추가(BSFM-)합니다.
- 원통형 상크 포함. 선택 사항이지만 재고 없음: Weldon > 뒤에 «-HB» 있음, Whistle Notch > 뒤에 «-HE» 있음
- 강철 합금용 블레이드 코팅. 알루미늄의 경우 부품 번호를 «1D»로 변경합니다(예 BSF-M-F-1D-5.5).

보어 Ø d	공구 Ø D1	카운터 싱크 Ø D	AL	HS	L1	L2	L3	공구 부품 번호	블레이드 부품 번호	
16.50	16.40	23.50	32.50	13.40	195.50	102.50	33.00	BSF-F-1650/070-18.0	BSF-M-F-1A-5.5	
		24.00								
		24.50								
		25.00								
		25.50								
		26.00								
		26.50								
		27.00								
		27.50								
		28.00								
			28.50						BSF-F-1650/070-18.0	BSF-M-F-1A-9.0
			27.00							
			27.50							
			28.00							
			28.50							
			29.00							
			29.50							
			30.00							
			30.50							
			31.00							
			31.50						BSF-F-1650/070-18.0	BSF-M-F-1A-12.5
			32.00							
			32.50							
			33.00							
			33.50							
			34.00							
			34.50							
			35.00							
			35.50							
			36.00							
		36.50						BSF-F-1650/070-18.0	BSF-M-F-1A-16.0	
		37.00								
		37.50								
		38.00								
		38.50								
		39.00								
		39.50								
		40.00								
		40.50								
		41.00								
		41.50						BSF-F-1650/070-18.0	BSF-M-F-1A-19.5	
		42.00								
		42.50								
		43.00								
		43.50								
		44.00								
		44.50								
		45.00								
		45.50								
		46.00								

재고 품목, 녹색으로 표시됨

# BSF 보어 Ø 17.0 mm | 시리즈 F



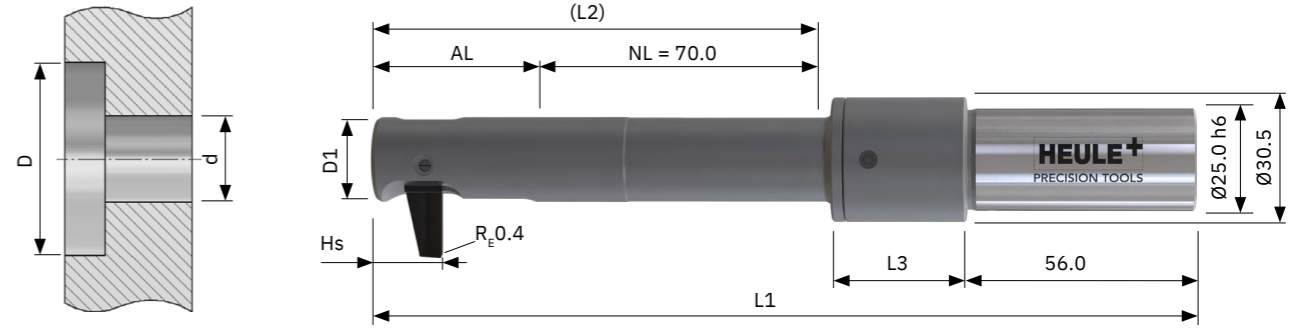
## 공구 및 블레이드

블레이드가 없는 표준 공구. 블레이드는 별도로 주문해야 합니다.

- IK를 사용한 활성화. BSF Air의 경우 부품 번호에 A를 추가(BSFA-)하고 Manual의 경우 M을 추가(BSFM-)합니다.
- 원통형 상크 포함. 선택 사항이지만 재고 없음: Weldon > 뒤에 «-HB» 있음, Whistle Notch > 뒤에 «-HE» 있음
- 강철 합금용 블레이드 코팅. 알루미늄의 경우 부품 번호를 «1D»로 변경합니다(예 BSF-M-F-1D-5.5).

보어 Ø d	공구 Ø D1	카운터 싱크 Ø D	AL	HS	L1	L2	L3	공구 부품 번호	블레이드 부품 번호
17.00	16.90	24.00	32.50	13.40	195.50	102.50	33.00	BSF-F-1700/070-18.5	BSF-M-F-1A-5.5
		24.50							
		25.00							
		25.50							
		26.00							
		26.50							
		27.00							
		27.50							
		28.00							
		28.50							
		29.00							
		29.50							
		30.00							
		30.50							
		31.00							
		31.50							
		32.00							
		32.50							
	33.00								
	33.50								
	34.00								
	34.50								
	35.00								
	35.50								
	36.00								
	36.50								
	37.00								
	37.50								
	38.00								
	38.50								
	39.00								
	39.50								

# BSF 보어 Ø 17.5 mm | 시리즈 G



## 공구 및 블레이드

블레이드가 없는 표준 공구. 블레이드는 별도로 주문해야 합니다.

- IK를 사용한 활성화. BSF Air의 경우 부품 번호에 A를 추가(BSFA-)하고 Manual의 경우 M을 추가(BSFM-)합니다.
- 원통형 상크 포함. 선택 사항이지만 재고 없음: Weldon > 뒤에 «-HB» 있음, Whistle Notch > 뒤에 «-HE» 있음
- 강철 합금용 블레이드 코팅. 알루미늄의 경우 부품 번호를 «1D»로 변경합니다(예 BSF-M-G-1D-6.0).

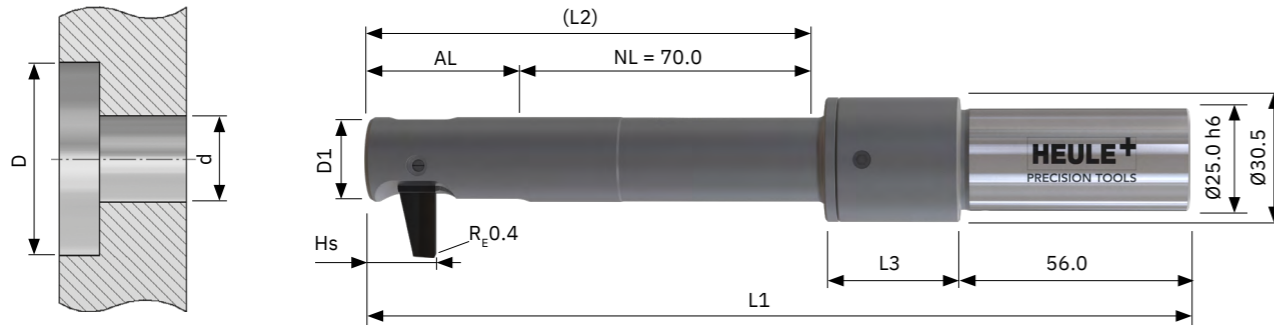
보어 Ø d	공구 Ø D1	카운터 싱크 Ø D	AL	HS	L1	L2	L3	공구 부품 번호	블레이드 부품 번호
17.50	17.40	26.00	37.25	16.30	200.25	107.25	33.00	BSF-G-1750/070-20.0	BSF-M-G-1A-6.0
		26.50							
		27.00							
		27.50							
		28.00							
		28.50							
		29.00							
		29.50							
		30.00							
		30.50							
		31.00							
		31.50							
		32.00							
		32.50							
		33.00							
		33.50							
		34.00							
		34.50							
		35.00							
		35.50							
		36.00							
		36.50							
		37.00							
		37.50							
		38.00							
		38.50							
		39.00							
		39.50							
		40.00							
		40.50							



재고 품목, 녹색으로 표시됨



# BSF 보어 Ø 18.0 mm | 시리즈 G



## 공구 및 블레이드

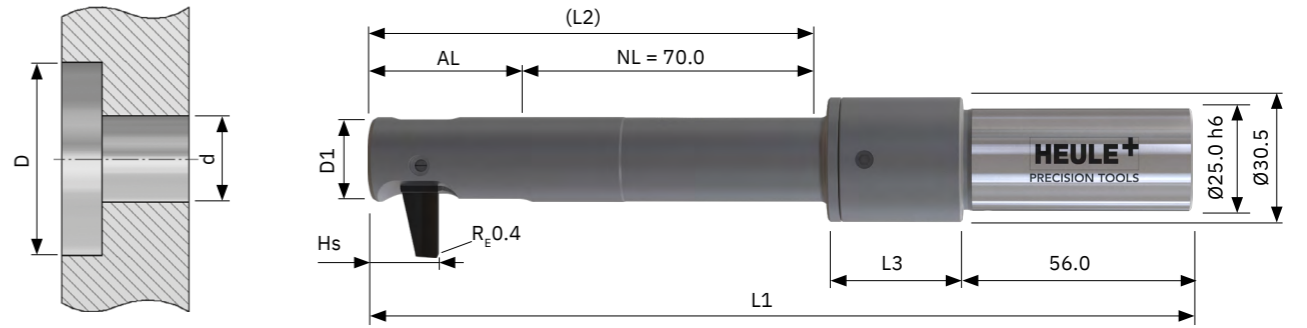
블레이드가 없는 표준 공구. 블레이드는 별도로 주문해야 합니다.

- IK를 사용한 활성화. BSF Air의 경우 부품 번호에 A를 추가(BSFA-)하고 Manual의 경우 M을 추가(BSFM-)합니다.
- 원통형 상크 포함. 선택 사항이지만 재고 없음: Weldon > 뒤에 «-HB» 있음, Whistle Notch > 뒤에 «-HE» 있음
- 강철 합금용 블레이드 코팅. 알루미늄의 경우 부품 번호를 «1D»로 변경합니다(예 BSF-M-G-1D-6.0).

보어 Ø d	공구 Ø D1	카운터 싱크 Ø D	AL	HS	L1	L2	L3	공구 부품 번호	블레이드 부품 번호	
18.00	17.90	26.50	37.25	16.30	200.25	107.25	33.00	BSF-G-1800/070-20.5	BSF-M-G-1A-6.0	
		27.00						BSF-G-1800/070-21.0		
		27.50						BSF-G-1800/070-21.5		
		28.00						BSF-G-1800/070-22.0		
		28.50						BSF-G-1800/070-22.5		
		29.00						BSF-G-1800/070-23.0		
		29.50						BSF-G-1800/070-23.5		
		30.00						BSF-G-1800/070-24.0		
		30.50						BSF-G-1800/070-24.5		
		31.00						BSF-G-1800/070-20.5		
	18.50	18.40	27.00	37.25	16.30	200.25	107.25	33.00	BSF-G-1850/070-21.0	BSF-M-G-1A-6.0
			27.50						BSF-G-1850/070-21.5	
			28.00						BSF-G-1850/070-22.0	
			28.50						BSF-G-1850/070-22.5	
			29.00						BSF-G-1850/070-23.0	
			29.50						BSF-G-1850/070-23.5	
			30.00						BSF-G-1850/070-24.0	
			30.50						BSF-G-1850/070-24.5	
			31.00						BSF-G-1850/070-25.0	
			31.50						BSF-G-1850/070-21.0	
	19.00	18.90	31.50	37.25	16.30	200.25	107.25	33.00	BSF-G-1900/070-21.0	BSF-M-G-1A-10.5
			32.00						BSF-G-1900/070-21.5	
			32.50						BSF-G-1900/070-22.0	
			33.00						BSF-G-1900/070-22.5	
			33.50						BSF-G-1900/070-23.0	
			34.00						BSF-G-1900/070-23.5	
			34.50						BSF-G-1900/070-24.0	
			35.00						BSF-G-1900/070-24.5	
			35.50						BSF-G-1900/070-25.0	
			36.00						BSF-G-1900/070-21.0	
	19.50	19.40	36.00	37.25	16.30	200.25	107.25	33.00	BSF-G-1950/070-21.0	BSF-M-G-1A-15.0
			36.50						BSF-G-1950/070-21.5	
			37.00						BSF-G-1950/070-22.0	
			37.50						BSF-G-1950/070-22.5	
			38.00						BSF-G-1950/070-23.0	
			38.50						BSF-G-1950/070-23.5	
			39.00						BSF-G-1950/070-24.0	
			39.50						BSF-G-1950/070-24.5	
			40.00						BSF-G-1950/070-25.0	
			40.50						BSF-G-1950/070-21.0	
20.00	19.90	40.00	37.25	16.30	200.25	107.25	33.00	BSF-G-2000/070-20.5	BSF-M-G-1A-19.5	
		40.50						BSF-G-2000/070-21.0		
		41.00						BSF-G-2000/070-21.5		
		41.50						BSF-G-2000/070-22.0		
		42.00						BSF-G-2000/070-22.5		

재고 품목, 녹색으로 표시됨

# BSF 보어 Ø 18.5 mm | 시리즈 G



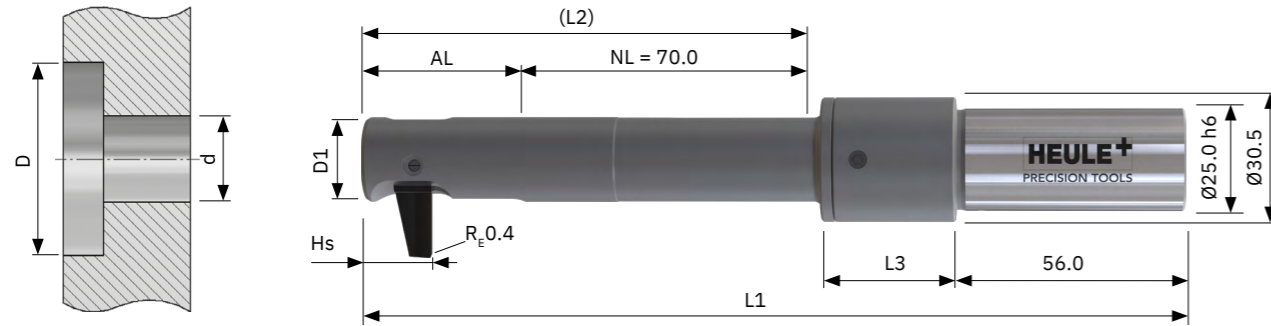
## 공구 및 블레이드

블레이드가 없는 표준 공구. 블레이드는 별도로 주문해야 합니다.

- IK를 사용한 활성화. BSF Air의 경우 부품 번호에 A를 추가(BSFA-)하고 Manual의 경우 M을 추가(BSFM-)합니다.
- 원통형 상크 포함. 선택 사항이지만 재고 없음: Weldon > 뒤에 «-HB» 있음, Whistle Notch > 뒤에 «-HE» 있음
- 강철 합금용 블레이드 코팅. 알루미늄의 경우 부품 번호를 «1D»로 변경합니다(예 BSF-M-G-1D-6.0).

보어 Ø d	공구 Ø D1	카운터 싱크 Ø D	AL	HS	L1	L2	L3	공구 부품 번호	블레이드 부품 번호	
18.50	18.40	27.00	37.25	16.30	200.25	107.25	33.00	BSF-G-1850/070-21.0	BSF-M-G-1A-6.0	
		27.50						BSF-G-1850/070-21.5		
		28.00						BSF-G-1850/070-22.0		
		28.50						BSF-G-1850/070-22.5		
		29.00						BSF-G-1850/070-23.0		
		29.50						BSF-G-1850/070-23.5		
		30.00						BSF-G-1850/070-24.0		
		30.50						BSF-G-1850/070-24.5		
		31.00						BSF-G-1850/070-25.0		
		31.50						BSF-G-1850/070-21.0		
	19.00	18.90	31.50	37.25	16.30	200.25	107.25	33.00	BSF-G-1850/070-21.0	BSF-M-G-1A-10.5
			32.00						BSF-G-1850/070-21.5	
			32.50						BSF-G-1850/070-22.0	
			33.00						BSF-G-1850/070-22.5	
			33.50						BSF-G-1850/070-23.0	
			34.00						BSF-G-1850/070-23.5	
			34.50						BSF-G-1850/070-24.0	
			35.00						BSF-G-1850/070-24.5	
			35.50						BSF-G-1850/070-25.0	
			36.00						BSF-G-1850/070-21.0	
	19.50	18.90	36.00	37.25	16.30	200.25	107.25	33.00	BSF-G-1850/070-21.0	BSF-M-G-1A-15.0
			36.50						BSF-G-1850/070-21.5	
			37.00						BSF-G-1850/070-22.0	
			37.50						BSF-G-1850/070-22.5	
			38.00						BSF-G-1850/070-23.0	
			38.50						BSF-G-1850/070-23.5	
			39.00						BSF-G-1850/070-24.0	
			39.50						BSF-G-1850/070-24.5	
			40.00						BSF-G-1850/070-25.0	
			40.50						BSF-G-1850/070-21.0	
	20.00	19.90	40.00	37.25	16.30	200.25	107.25	33.00	BSF-G-1850/070-21.0	BSF-M-G-1A-19.5
			41.00						BSF-G-1850/070-21.5	
			41.50						BSF-G-1850/070-22.0	
			42.00						BSF-G-1850/070-22.5	
			42.50						BSF-G-1850/070-23.0	

# BSF 보어 Ø 19.0 mm | 시리즈 G



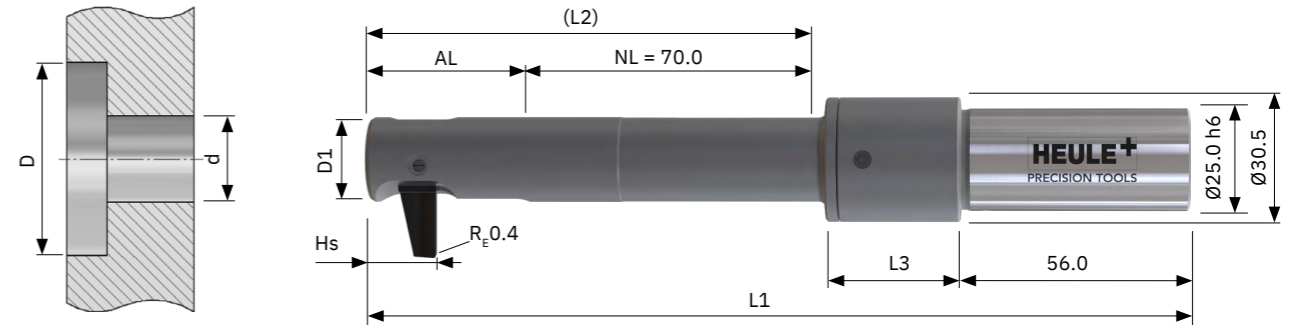
## 공구 및 블레이드

블레이드가 없는 표준 공구. 블레이드는 별도로 주문해야 합니다.

- IK를 사용한 활성화. BSF Air의 경우 부품 번호에 A를 추가(BSFA-)하고 Manual의 경우 M을 추가(BSFM-)합니다.
- 원통형 상크 포함. 선택 사항이지만 재고 없음: Weldon > 뒤에 «-HB» 있음, Whistle Notch > 뒤에 «-HE» 있음
- 강철 합금용 블레이드 코팅. 알루미늄의 경우 부품 번호를 «1D»로 변경합니다(예 BSF-M-G-1D-6.0).

보어 Ø d	공구 Ø D1	카운터 싱크 Ø D	AL	HS	L1	L2	L3	공구 부품 번호	블레이드 부품 번호	
19.00	18.90	27.50	37.25	16.30	200.25	107.25	33.00	BSF-G-1900/070-21.5	BSF-M-G-1A-6.0	
		28.00								
		28.50								
		29.00								
		29.50								
		30.00								
		30.50								
		31.00								
		31.50								
		32.00								
		32.50								
		33.00								
	19.50	19.40	28.00	37.25	16.30	200.25	107.25	33.00	BSF-G-1950/070-22.0	BSF-M-G-1A-6.0
			28.50							
			29.00							
			29.50							
			30.00							
			30.50							
			31.00							
			31.50							
			32.00							
			32.50							
			33.00							
			33.50							
	20.00	19.90	33.50	37.25	16.30	200.25	107.25	33.00	BSF-G-1950/070-23.0	BSF-M-G-1A-10.5
			34.00							
			34.50							
			35.00							
			35.50							
			36.00							
			36.50							
			37.00							
			37.50							
			38.00							
			38.50							
			39.00							
	20.50	20.40	39.00	37.25	16.30	200.25	107.25	33.00	BSF-G-1950/070-23.5	BSF-M-G-1A-10.5
			39.50							
			40.00							
			40.50							
			41.00							
			41.50							
			42.00							
			42.50							
			43.00							
			43.50							
			44.00							
			44.50							
21.00	20.90	44.00	37.25	16.30	200.25	107.25	33.00	BSF-G-1950/070-24.0	BSF-M-G-1A-15.0	
		44.50								
		45.00								
		45.50								
		46.00								
		46.50								
		47.00								
		47.50								
		48.00								
		48.50								
		49.00								
		49.50								
50.00										

# BSF 보어 Ø 19.5 mm | 시리즈 G



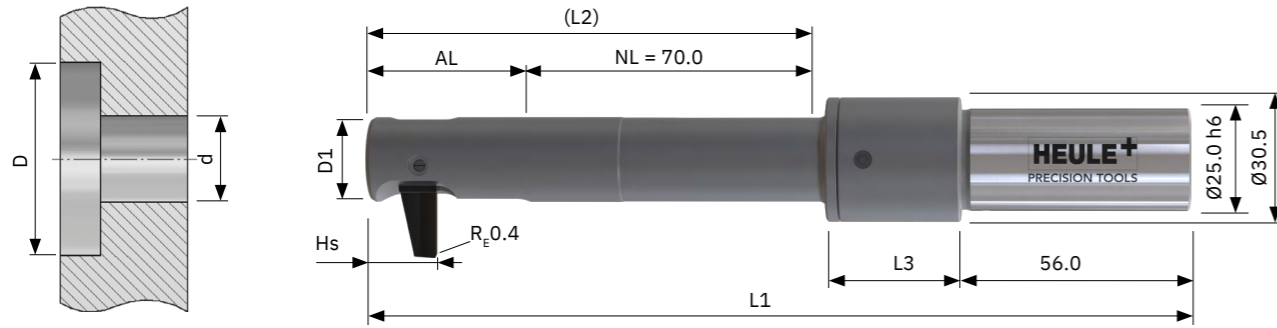
## 공구 및 블레이드

블레이드가 없는 표준 공구. 블레이드는 별도로 주문해야 합니다.

- IK를 사용한 활성화. BSF Air의 경우 부품 번호에 A를 추가(BSFA-)하고 Manual의 경우 M을 추가(BSFM-)합니다.
- 원통형 상크 포함. 선택 사항이지만 재고 없음: Weldon > 뒤에 «-HB» 있음, Whistle Notch > 뒤에 «-HE» 있음
- 강철 합금용 블레이드 코팅. 알루미늄의 경우 부품 번호를 «1D»로 변경합니다(예 BSF-M-G-1D-6.0).

보어 Ø d	공구 Ø D1	카운터 싱크 Ø D	AL	HS	L1	L2	L3	공구 부품 번호	블레이드 부품 번호	
19.50	19.40	28.00	37.25	16.30	200.25	107.25	33.00	BSF-G-1950/070-22.0	BSF-M-G-1A-6.0	
		28.50								
		29.00								
		29.50								
		30.00								
		30.50								
		31.00								
		31.50								
		32.00								
		32.50								
		33.00								
		33.50								
	20.00	19.90	33.50	37.25	16.30	200.25	107.25	33.00	BSF-G-1950/070-23.0	BSF-M-G-1A-10.5
			34.00							
			34.50							
			35.00							
			35.50							
			36.00							
			36.50							
			37.00							
			37.50							
			38.00							
			38.50							
			39.00							
	20.50	20.40	39.00	37.25	16.30	200.25	107.25	33.00	BSF-G-1950/070-23.5	BSF-M-G-1A-10.5
			39.50							
			40.00							
			40.50							
			41.00							
			41.50							
			42.00							
			42.50							
			43.00							
			43.50							
			44.00							
			44.50							
	21.00	20.90	44.00	37.25	16.30	200.25	107.25	33.00	BSF-G-1950/070-24.0	BSF-M-G-1A-15.0
			44.50							
			45.00							
			45.50							
			46.00							
			46.50							
			47.00							
			47.50							
			48.00							
			48.50							
			49.00							
			49.50							
50.00										

# BSF 보어 Ø20.0 mm | 시리즈 G



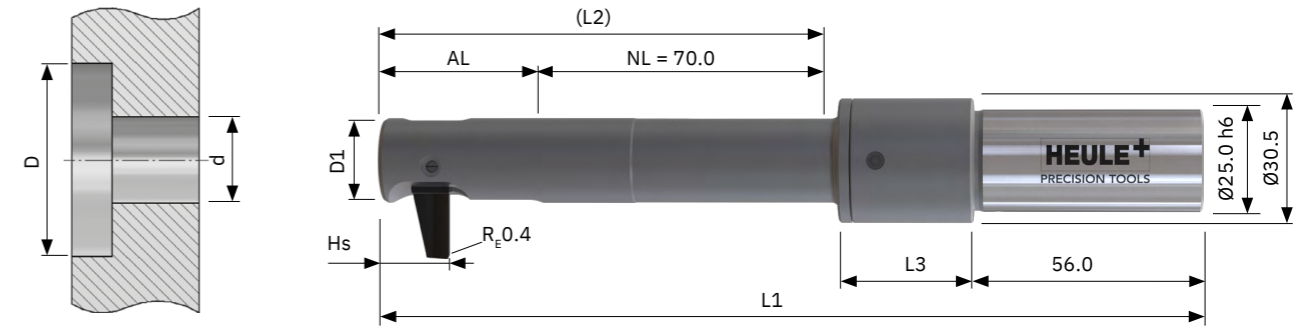
## 공구 및 블레이드

블레이드가 없는 표준 공구. 블레이드는 별도로 주문해야 합니다.

- IK를 사용한 활성화. BSF Air의 경우 부품 번호에 A를 추가(BSFA-)하고 Manual의 경우 M을 추가(BSFM-)합니다.
- 원통형 상크 포함. 선택 사항이지만 재고 없음: Weldon > 뒤에 «-HB» 있음, Whistle Notch > 뒤에 «-HE» 있음
- 강철 합금용 블레이드 코팅. 알루미늄의 경우 부품 번호를 «1D»로 변경합니다(예 BSF-M-G-1D-6.0).

보어 Ø d	공구 Ø D1	카운터 싱크 Ø D	AL	HS	L1	L2	L3	공구 부품 번호	블레이드 부품 번호								
20.00	19.90	28.50	37.25	16.30	200.25	107.25	33.00	BSF-G-2000/070-22.5	BSF-M-G-1A-6.0								
		29.00						BSF-G-2000/070-23.0									
		29.50						BSF-G-2000/070-23.5									
		30.00						BSF-G-2000/070-24.0									
		30.50						BSF-G-2000/070-24.5									
		31.00						BSF-G-2000/070-25.0									
		31.50						BSF-G-2000/070-25.5									
		32.00						BSF-G-2000/070-26.0									
		32.50						BSF-G-2000/070-26.5									
		37.50						33.00		33.00	37.25	16.30	200.25	107.25	33.00	BSF-G-2000/070-22.5	BSF-M-G-1A-10.5
										33.50						BSF-G-2000/070-23.0	
										34.00						BSF-G-2000/070-23.5	
	34.50		BSF-G-2000/070-24.0														
	35.00		BSF-G-2000/070-24.5														
	35.50		BSF-G-2000/070-25.0														
	41.50		36.00	36.00	37.25	16.30	200.25	107.25	33.00	BSF-G-2000/070-25.5						BSF-M-G-1A-15.0	
				36.50						BSF-G-2000/070-26.0							
				37.00						BSF-G-2000/070-26.5							
				37.50						BSF-G-2000/070-22.5							
				38.00						BSF-G-2000/070-23.0							
				38.50						BSF-G-2000/070-23.5							
			39.00	BSF-G-2000/070-24.0													
			39.50	BSF-G-2000/070-24.5													
			40.00	BSF-G-2000/070-25.0													
			40.50	BSF-G-2000/070-25.5													
			41.00	BSF-G-2000/070-26.0													
			41.50	BSF-G-2000/070-26.5													

# BSF 보어 Ø20.0 mm - 계속 | 시리즈 G



## 공구 및 블레이드

블레이드가 없는 표준 공구. 블레이드는 별도로 주문해야 합니다.

- IK를 사용한 활성화. BSF Air의 경우 부품 번호에 A를 추가(BSFA-)하고 Manual의 경우 M을 추가(BSFM-)합니다.
- 원통형 상크 포함. 선택 사항이지만 재고 없음: Weldon > 뒤에 «-HB» 있음, Whistle Notch > 뒤에 «-HE» 있음
- 강철 합금용 블레이드 코팅. 알루미늄의 경우 부품 번호를 «1D»로 변경합니다(예 BSF-M-G-1D-6.0).

보어 Ø d	공구 Ø D1	카운터 싱크 Ø D	AL	HS	L1	L2	L3	공구 부품 번호	블레이드 부품 번호
20.00	19.90	42.00	37.25	16.30	200.25	107.25	33.00	BSF-G-2000/070-22.5	BSF-M-G-1A-19.5
		42.50						BSF-G-2000/070-23.0	
		43.00						BSF-G-2000/070-23.5	
		43.50						BSF-G-2000/070-24.0	
		44.00						BSF-G-2000/070-24.5	
		44.50						BSF-G-2000/070-25.0	
		45.00						BSF-G-2000/070-25.5	
		45.50						BSF-G-2000/070-26.0	
		46.00						BSF-G-2000/070-26.5	

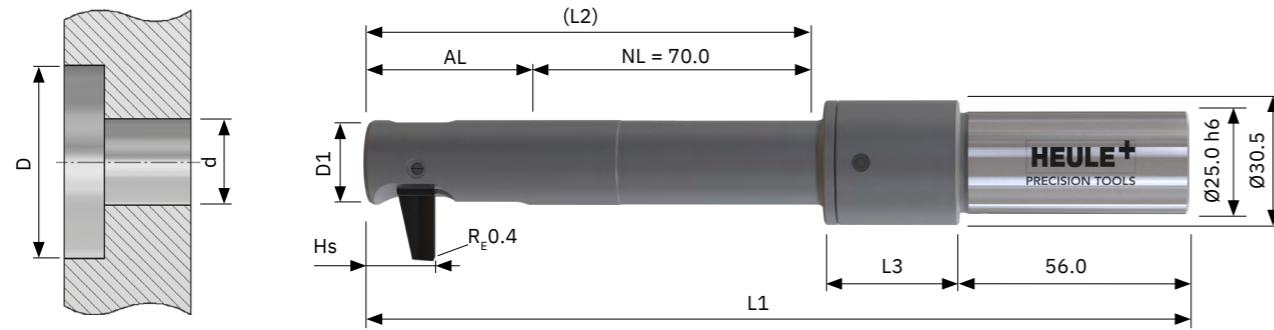
재고 품목, 녹색으로 표시됨

프로그래밍  
페이지 135

절삭 데이터  
페이지 132

Tool Selector -  
간편한 제품선택  
heule.com/kr/tool-selector/bsf

# BSF 보어 Ø 20.5 mm | 시리즈 G



## 공구 및 블레이드

블레이드가 없는 표준 공구. 블레이드는 별도로 주문해야 합니다.

- IK를 사용한 활성화. BSF Air의 경우 부품 번호에 A를 추가(BSFA-)하고 Manual의 경우 M을 추가(BSFM-)합니다.
- 원통형 상크 포함. 선택 사항이지만 재고 없음: Weldon > 뒤에 «-HB» 있음, Whistle Notch > 뒤에 «-HE» 있음
- 강철 합금용 블레이드 코팅. 알루미늄의 경우 부품 번호를 «1D»로 변경합니다(예 BSF-M-G-1D-6.0).

보어 Ø d	공구 Ø D1	카운터 싱크 Ø D	AL	HS	L1	L2	L3	공구 부품 번호	블레이드 부품 번호	
20.50	20.40	29.00	39.50	16.30	202.50	109.50	33.00	BSF-G-2050/070-23.0	BSF-M-G-1A-6.0	
		29.50						BSF-G-2050/070-23.5		
		30.00						BSF-G-2050/070-24.0		
		30.50						BSF-G-2050/070-24.5		
		31.00						BSF-G-2050/070-25.0		
		31.50						BSF-G-2050/070-25.5		
		32.00						BSF-G-2050/070-26.0		
		32.50						BSF-G-2050/070-26.5		
		33.00						BSF-G-2050/070-27.0		
		33.50						20.40		33.50
	34.00		BSF-G-2050/070-23.5							
	34.50		BSF-G-2050/070-24.0							
	35.00		BSF-G-2050/070-24.5							
	35.50		BSF-G-2050/070-25.0							
	36.00		BSF-G-2050/070-25.5							
	36.50		BSF-G-2050/070-26.0							
	37.00		BSF-G-2050/070-26.5							
	37.50		BSF-G-2050/070-27.0							
	38.00		20.40	38.00	39.50	16.30	202.50		109.50	33.00
		38.50		BSF-G-2050/070-23.5						
		39.00		BSF-G-2050/070-24.0						
		39.50		BSF-G-2050/070-24.5						
		40.00		BSF-G-2050/070-25.0						
		40.50		BSF-G-2050/070-25.5						
		41.00		BSF-G-2050/070-26.0						
		41.50		BSF-G-2050/070-26.5						
		42.00		BSF-G-2050/070-27.0						

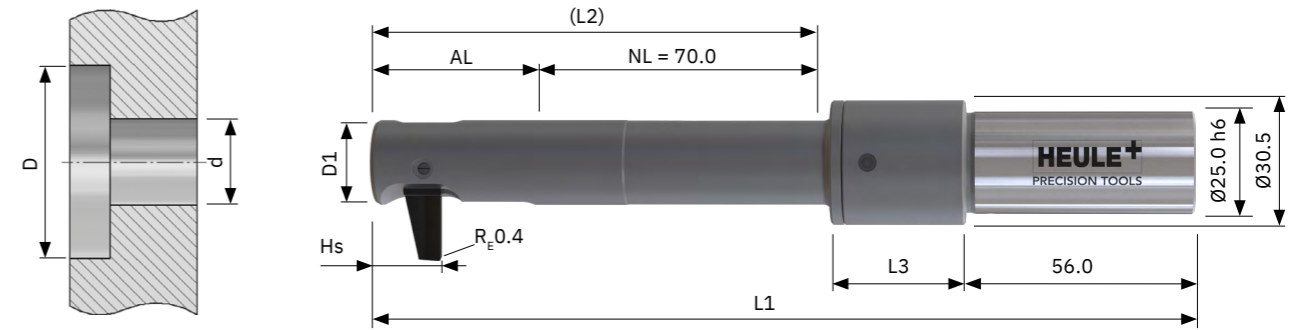
재고 품목, 녹색으로 표시됨

프로그래밍  
페이지 135

절삭 데이터  
페이지 132

Tool Selector -  
간편한 제품선정  
heule.com/kr/tool-selector/bsf

# BSF 보어 Ø 20.5 mm - 계속 | 시리즈 G



## 공구 및 블레이드

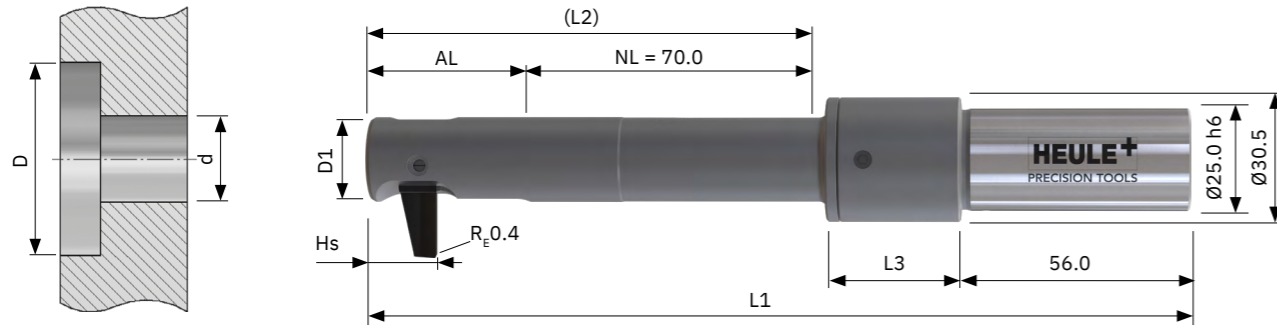
블레이드가 없는 표준 공구. 블레이드는 별도로 주문해야 합니다.

- IK를 사용한 활성화. BSF Air의 경우 부품 번호에 A를 추가(BSFA-)하고 Manual의 경우 M을 추가(BSFM-)합니다.
- 원통형 상크 포함. 선택 사항이지만 재고 없음: Weldon > 뒤에 «-HB» 있음, Whistle Notch > 뒤에 «-HE» 있음
- 강철 합금용 블레이드 코팅. 알루미늄의 경우 부품 번호를 «1D»로 변경합니다(예 BSF-M-G-1D-19.5).

보어 Ø d	공구 Ø D1	카운터 싱크 Ø D	AL	HS	L1	L2	L3	공구 부품 번호	블레이드 부품 번호
20.50	20.40	42.50	39.50	16.30	202.50	109.50	33.00	BSF-G-2050/070-23.0	BSF-M-G-1A-19.5
		43.00						BSF-G-2050/070-23.5	
		43.50						BSF-G-2050/070-24.0	
		44.00						BSF-G-2050/070-24.5	
		44.50						BSF-G-2050/070-25.0	
		45.00						BSF-G-2050/070-25.5	
		45.50						BSF-G-2050/070-26.0	
		46.00						BSF-G-2050/070-26.5	
		46.50						BSF-G-2050/070-27.0	
		47.00						20.40	
47.50	BSF-G-2050/070-23.5								

재고 품목, 녹색으로 표시됨

# BSF 보어 Ø21.0 mm | 시리즈 G



## 공구 및 블레이드

블레이드가 없는 표준 공구. 블레이드는 별도로 주문해야 합니다.

- IK를 사용한 활성화. BSF Air의 경우 부품 번호에 A를 추가(BSFA-)하고 Manual의 경우 M을 추가(BSFM-)합니다.
- 원통형 상크 포함. 선택 사항이지만 재고 없음: Weldon > 뒤에 «-HB» 있음, Whistle Notch > 뒤에 «-HE» 있음
- 강철 합금용 블레이드 코팅. 알루미늄의 경우 부품 번호를 «1D»로 변경합니다(예 BSF-M-G-1D-6.0).

보어 Ø d	공구 Ø D1	카운터 싱크 Ø D	AL	HS	L1	L2	L3	공구 부품 번호	블레이드 부품 번호
21.00	20.90	29.50	39.50	16.30	202.50	109.50	33.00	BSF-G-2100/070-23.5	BSF-M-G-1A-6.0
		30.00						BSF-G-2100/070-24.0	
		30.50						BSF-G-2100/070-24.5	
		31.00						BSF-G-2100/070-25.0	
		31.50						BSF-G-2100/070-25.5	
		32.00						BSF-G-2100/070-26.0	
		32.50						BSF-G-2100/070-26.5	
		33.00						BSF-G-2100/070-27.0	
		33.50						BSF-G-2100/070-27.5	
		34.00						BSF-G-2100/070-23.5	
		34.50						BSF-G-2100/070-24.0	
		35.00						BSF-G-2100/070-24.5	
		35.50						BSF-G-2100/070-25.0	
		36.00						BSF-G-2100/070-25.5	
		36.50						BSF-G-2100/070-26.0	
		37.00						BSF-G-2100/070-26.5	
		37.50						BSF-G-2100/070-27.0	
		38.00						BSF-G-2100/070-27.5	
		38.50						BSF-G-2100/070-23.5	BSF-M-G-1A-15.0
		39.00						BSF-G-2100/070-24.0	
		39.50						BSF-G-2100/070-24.5	
		40.00						BSF-G-2100/070-25.0	
		40.50						BSF-G-2100/070-25.5	
		41.00						BSF-G-2100/070-26.0	
		41.50						BSF-G-2100/070-26.5	
		42.00						BSF-G-2100/070-27.0	
		42.50						BSF-G-2100/070-27.5	

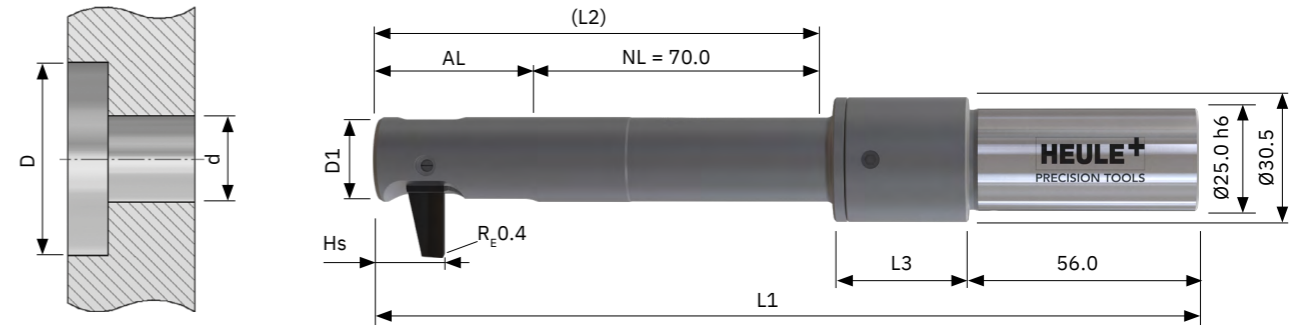
재고 품목, 녹색으로 표시됨

프로그래밍  
페이지 135

절삭 데이터  
페이지 132

Tool Selector -  
간편한 제품선정  
heule.com/kr/tool-selector/bsf

# BSF 보어 Ø 21.0 mm - 계속 | 시리즈 G



## 공구 및 블레이드

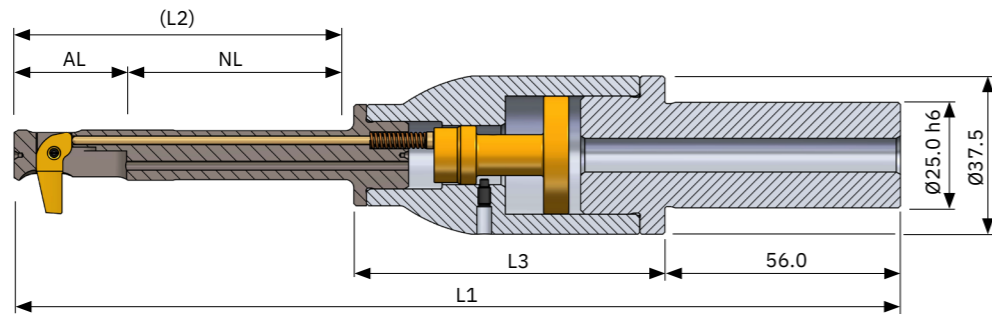
블레이드가 없는 표준 공구. 블레이드는 별도로 주문해야 합니다.

- IK를 사용한 활성화. BSF Air의 경우 부품 번호에 A를 추가(BSFA-)하고 Manual의 경우 M을 추가(BSFM-)합니다.
- 원통형 상크 포함. 선택 사항이지만 재고 없음: Weldon > 뒤에 «-HB» 있음, Whistle Notch > 뒤에 «-HE» 있음
- 강철 합금용 블레이드 코팅. 알루미늄의 경우 부품 번호를 «1D»로 변경합니다(예 BSF-M-G-1D-19.5).

보어 Ø d	공구 Ø D1	카운터 싱크 Ø D	AL	HS	L1	L2	L3	공구 부품 번호	블레이드 부품 번호	
21.00	20.90	43.00	39.50	16.30	202.50	109.50	33.00	BSF-G-2100/070-23.5	BSF-M-G-1A-19.5	
		43.50						BSF-G-2100/070-24.0		
		44.00						BSF-G-2100/070-24.5		
		44.50						BSF-G-2100/070-25.0		
		45.00						BSF-G-2100/070-25.5		
		45.50						BSF-G-2100/070-26.0		
		46.00						BSF-G-2100/070-26.5		
		46.50						BSF-G-2100/070-27.0		
		47.00						BSF-G-2100/070-27.5		
		47.50						BSF-G-2100/070-23.5		BSF-M-G-1A-24.0
		48.00						BSF-G-2100/070-24.0		
		48.50						BSF-G-2100/070-24.5		
		49.00						BSF-G-2100/070-25.0		

재고 품목, 녹색으로 표시됨

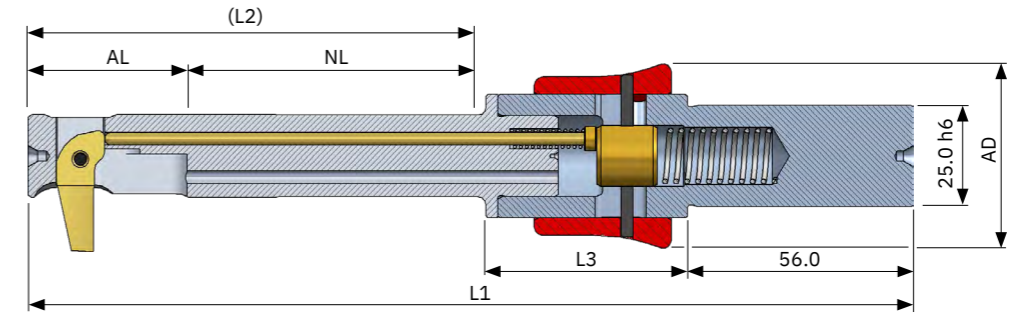
# BSF Air



## 치수

어셈블리	보어 Ø d	AL	NL	L1	L2	L3
A	6.50	14.25	40.00	188.50	54.25	74.00
A	7.00	15.00	40.00	189.00	55.00	74.00
B	7.50	17.00	40.00	191.00	57.00	74.00
B	8.00	17.00	40.00	191.00	57.00	74.00
B	8.50	17.75	40.00	191.75	57.75	74.00
C	9.00	20.25	50.00	204.05	70.25	74.00
C	9.50	20.25	50.00	204.05	70.25	74.00
C	10.00	20.25	50.00	204.05	70.25	74.00
D	10.50	22.50	50.00	206.30	72.50	74.00
D	11.00	22.50	50.00	206.30	72.50	74.00
D	11.50	23.75	50.00	207.75	73.75	74.00
E	12.00	26.75	50.00	210.75	76.75	74.00
E	12.50	26.75	50.00	210.75	76.75	74.00
E	13.00	26.75	50.00	210.75	76.75	74.00
E	13.50	26.75	50.00	210.75	76.75	74.00
E	14.00	28.00	50.00	212.00	78.00	74.00
F	14.50	30.75	70.00	242.75	100.75	82.00
F	15.00	30.75	70.00	242.75	100.75	82.00
F	15.50	30.75	70.00	242.75	100.75	82.00
F	16.00	32.50	70.00	244.50	102.50	82.00
F	16.50	32.50	70.00	244.50	102.50	82.00
F	17.00	32.50	70.00	244.50	102.50	82.00
G	17.50	37.25	70.00	249.05	107.25	82.00
G	18.00	37.25	70.00	249.05	107.25	82.00
G	18.50	37.25	70.00	249.05	107.25	82.00
G	19.00	37.25	70.00	249.05	107.25	82.00
G	19.50	37.25	70.00	249.05	107.25	82.00
G	20.00	37.25	70.00	249.05	107.25	82.00
G	20.50	39.50	70.00	251.50	109.50	82.00
G	21.00	39.50	70.00	251.50	109.50	82.00

# BSF Manual



## 치수

어셈블리	보어 Ø d	AL	NL	L1	L2	L3	AD
A	6.50	14.25	40.00	156.25	54.25	42.00	36.50
A	7.00	15.00	40.00	157.00	55.00	42.00	36.50
B	7.50	17.00	40.00	159.00	57.00	42.00	36.50
B	8.00	17.00	40.00	159.00	57.00	42.00	36.50
B	8.50	17.75	40.00	159.75	57.75	42.00	36.50
C	9.00	20.25	50.00	172.25	70.25	42.00	36.50
C	9.50	20.25	50.00	172.25	70.25	42.00	36.50
C	10.00	20.25	50.00	172.25	70.25	42.00	36.50
D	10.50	22.50	50.00	174.50	72.50	42.00	36.50
D	11.00	22.50	50.00	174.50	72.50	42.00	36.50
D	11.50	23.75	50.00	175.75	73.75	42.00	36.50
E	12.00	26.75	50.00	178.75	76.75	42.00	36.50
E	12.50	26.75	50.00	178.75	76.75	42.00	36.50
E	13.00	26.75	50.00	178.75	76.75	42.00	36.50
E	13.50	26.75	50.00	178.75	76.75	42.00	36.50
E	14.00	28.00	50.00	180.00	78.00	42.00	36.50
F	14.50	30.75	70.00	210.75	100.75	50.00	45.40
F	15.00	30.75	70.00	210.75	100.75	50.00	45.40
F	15.50	30.75	70.00	210.75	100.75	50.00	45.40
F	16.00	32.50	70.00	212.50	102.50	50.00	45.40
F	16.50	32.50	70.00	212.50	102.50	50.00	45.40
F	17.00	32.50	70.00	212.50	102.50	50.00	45.40
G	17.50	37.25	70.00	217.25	107.25	50.00	45.40
G	18.00	37.25	70.00	217.25	107.25	50.00	45.40
G	18.50	37.25	70.00	217.25	107.25	50.00	45.40
G	19.00	37.25	70.00	217.25	107.25	50.00	45.40
G	19.50	37.25	70.00	217.25	107.25	50.00	45.40
G	20.00	37.25	70.00	217.25	107.25	50.00	45.40
G	20.50	39.50	70.00	219.50	109.50	50.00	45.40
G	21.00	39.50	70.00	219.50	109.50	50.00	45.40

# BSF 변환 키트

표준 제품군의 상크는 에어 활성화 또는 수동 활성화 버전과 완벽하게 호환됩니다. 따라서 블레이드 하우징의 적용은 기타 두 가지 활성화 유형의 상크와 호환됩니다. 기존 공구를 다른 활성화 유형으로 전환하려면 블레이드 하우징에 맞는 동일 시리즈의 상크를 주문하면 됩니다.

원통형 상크가 기본으로 제공됩니다. Weldon의 경우 «-HB», Whistle Notch의 경우 «-HE»를 부품 번호에 추가하십시오(예: BSFA-O-0001-HB).

기존 블레이드 하우징용:	상크 Ø20 mm 부품 번호	상크 Ø25 mm 부품 번호	상크 Ø32 mm 부품 번호
시리즈 A~E			
Standard	BSF-O-0001	BSF-O-0002	-
Air	BSFA-O-0001	BSFA-O-0002	BSFA-O-0003
Manual	BSFM-O-0011	BSFM-O-0012	BSFM-O-0013
시리즈 F~G			
Standard	BSF-O-0003	BSF-O-0004	BSF-O-0005
Air	BSFA-O-0004	BSFA-O-0005	BSFA-O-0006
Manual	BSFM-O-0014	BSFM-O-0015	BSFM-O-0016



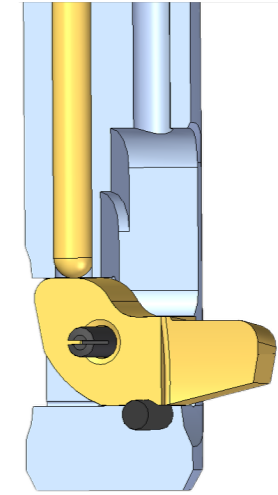
# BSF 옵션

## ±0.1 mm의 더 좁은 공차 범위(BSF-P)

BSF-P 버전은 0.2 mm(±0.1 mm)의 공차 범위로 더 높은 카운터 보어경 정확도가 요구되는 용도를 지원합니다.

이처럼 블레이드 개별 생산이 가능하다는 점은 모양 등과 관련하여 또 다른 고객별 요구 사항도 수용할 수 있음을 의미합니다.

블레이드 하우징 적용은 BSF 표준 버전은 물론 BSF Air 및 BSF Manual과도 호환됩니다.



BSF-P: 블레이드 하우징의 추가 연동 볼트는 블레이드의 정확한 배치를 가능하게 합니다.

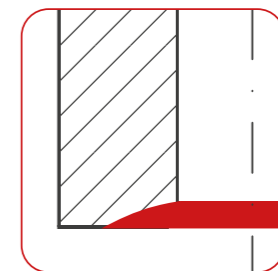
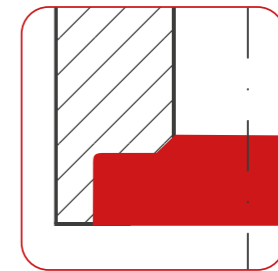
## 내부 챔퍼가 있는 카운터 싱크

BSF 카바이드 블레이드는 맞춤 형태로도 생산할 수 있습니다. 주요 용도는 내부 챔퍼의 추가 적용입니다.

이를 위해 원하는 모양으로 연마되는 표준 블레이드 블랭크가 사용되며, 다른 한편으로 이러한 카운터 싱크 몰드는 BSF-P 버전으로도 생산할 수 있습니다.

## 구형 성형 블레이드

구형 캡형 적용. BSF-P 버전의 더 높은 카운터 싱크 정확도와 제조 공정은 더욱 다양한 고객 사양을 수용합니다.

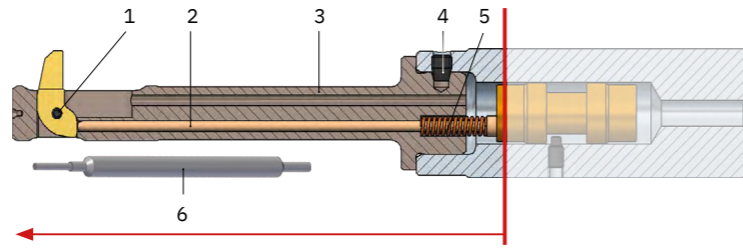








# BSF 부품들



	1 분리용 핀	2 조절 볼트	3 블레이드 하우징	4 클램핑 스크류	5 압력 스프링	6 조립핀
BSF-G-1950/070-22.0	BSF-E-0013	BSF-B-0012	BSF-N-G-1950/0000/070	GH-H-S-0202	GH-H-F-0051	BSF-V-0008
BSF-G-1950/070-22.5	BSF-E-0013	BSF-B-0012	BSF-N-G-1950/P025/070	GH-H-S-0202	GH-H-F-0051	BSF-V-0008
BSF-G-1950/070-23.0	BSF-E-0013	BSF-B-0012	BSF-N-G-1950/P050/070	GH-H-S-0202	GH-H-F-0051	BSF-V-0008
BSF-G-1950/070-23.5	BSF-E-0013	BSF-B-0012	BSF-N-G-1950/P075/070	GH-H-S-0202	GH-H-F-0051	BSF-V-0008
BSF-G-1950/070-24.0	BSF-E-0013	BSF-B-0012	BSF-N-G-1950/P100/070	GH-H-S-0202	GH-H-F-0051	BSF-V-0008
BSF-G-1950/070-24.5	BSF-E-0013	BSF-B-0012	BSF-N-G-1950/P125/070	GH-H-S-0202	GH-H-F-0051	BSF-V-0008
BSF-G-1950/070-25.0	BSF-E-0013	BSF-B-0012	BSF-N-G-1950/P150/070	GH-H-S-0202	GH-H-F-0051	BSF-V-0008
BSF-G-1950/070-25.5	BSF-E-0013	BSF-B-0012	BSF-N-G-1950/P175/070	GH-H-S-0202	GH-H-F-0051	BSF-V-0008
BSF-G-1950/070-26.0	BSF-E-0013	BSF-B-0012	BSF-N-G-1950/P200/070	GH-H-S-0202	GH-H-F-0051	BSF-V-0008
BSF-G-2000/070-22.5	BSF-E-0013	BSF-B-0012	BSF-N-G-2000/P025/070	GH-H-S-0202	GH-H-F-0051	BSF-V-0008
BSF-G-2000/070-23.0	BSF-E-0013	BSF-B-0012	BSF-N-G-2000/P050/070	GH-H-S-0202	GH-H-F-0051	BSF-V-0008
BSF-G-2000/070-23.5	BSF-E-0013	BSF-B-0012	BSF-N-G-2000/P075/070	GH-H-S-0202	GH-H-F-0051	BSF-V-0008
BSF-G-2000/070-24.0	BSF-E-0013	BSF-B-0012	BSF-N-G-2000/P100/070	GH-H-S-0202	GH-H-F-0051	BSF-V-0008
BSF-G-2000/070-24.5	BSF-E-0013	BSF-B-0012	BSF-N-G-2000/P125/070	GH-H-S-0202	GH-H-F-0051	BSF-V-0008
BSF-G-2000/070-25.0	BSF-E-0013	BSF-B-0012	BSF-N-G-2000/P150/070	GH-H-S-0202	GH-H-F-0051	BSF-V-0008
BSF-G-2000/070-25.5	BSF-E-0013	BSF-B-0012	BSF-N-G-2000/P175/070	GH-H-S-0202	GH-H-F-0051	BSF-V-0008
BSF-G-2000/070-26.0	BSF-E-0013	BSF-B-0012	BSF-N-G-2000/P200/070	GH-H-S-0202	GH-H-F-0051	BSF-V-0008
BSF-G-2000/070-26.5	BSF-E-0013	BSF-B-0012	BSF-N-G-2000/P225/070	GH-H-S-0202	GH-H-F-0051	BSF-V-0008
BSF-G-2050/070-23.0	BSF-E-0013	BSF-B-0013	BSF-N-G-2050/P050/070	GH-H-S-0202	GH-H-F-0051	BSF-V-0008
BSF-G-2050/070-23.5	BSF-E-0013	BSF-B-0013	BSF-N-G-2050/P075/070	GH-H-S-0202	GH-H-F-0051	BSF-V-0008
BSF-G-2050/070-24.0	BSF-E-0013	BSF-B-0013	BSF-N-G-2050/P100/070	GH-H-S-0202	GH-H-F-0051	BSF-V-0008
BSF-G-2050/070-24.5	BSF-E-0013	BSF-B-0013	BSF-N-G-2050/P125/070	GH-H-S-0202	GH-H-F-0051	BSF-V-0008
BSF-G-2050/070-25.0	BSF-E-0013	BSF-B-0013	BSF-N-G-2050/P150/070	GH-H-S-0202	GH-H-F-0051	BSF-V-0008
BSF-G-2050/070-25.5	BSF-E-0013	BSF-B-0013	BSF-N-G-2050/P175/070	GH-H-S-0202	GH-H-F-0051	BSF-V-0008
BSF-G-2050/070-26.0	BSF-E-0013	BSF-B-0013	BSF-N-G-2050/P200/070	GH-H-S-0202	GH-H-F-0051	BSF-V-0008
BSF-G-2050/070-26.5	BSF-E-0013	BSF-B-0013	BSF-N-G-2050/P225/070	GH-H-S-0202	GH-H-F-0051	BSF-V-0008
BSF-G-2050/070-27.0	BSF-E-0013	BSF-B-0013	BSF-N-G-2050/P250/070	GH-H-S-0202	GH-H-F-0051	BSF-V-0008
BSF-G-2100/070-23.5	BSF-E-0013	BSF-B-0013	BSF-N-G-2100/P075/070	GH-H-S-0202	GH-H-F-0051	BSF-V-0008
BSF-G-2100/070-24.0	BSF-E-0013	BSF-B-0013	BSF-N-G-2100/P100/070	GH-H-S-0202	GH-H-F-0051	BSF-V-0008
BSF-G-2100/070-24.5	BSF-E-0013	BSF-B-0013	BSF-N-G-2100/P125/070	GH-H-S-0202	GH-H-F-0051	BSF-V-0008
BSF-G-2100/070-25.0	BSF-E-0013	BSF-B-0013	BSF-N-G-2100/P150/070	GH-H-S-0202	GH-H-F-0051	BSF-V-0008
BSF-G-2100/070-25.5	BSF-E-0013	BSF-B-0013	BSF-N-G-2100/P175/070	GH-H-S-0202	GH-H-F-0051	BSF-V-0008
BSF-G-2100/070-26.0	BSF-E-0013	BSF-B-0013	BSF-N-G-2100/P200/070	GH-H-S-0202	GH-H-F-0051	BSF-V-0008
BSF-G-2100/070-26.5	BSF-E-0013	BSF-B-0013	BSF-N-G-2100/P225/070	GH-H-S-0202	GH-H-F-0051	BSF-V-0008
BSF-G-2100/070-27.0	BSF-E-0013	BSF-B-0013	BSF-N-G-2100/P250/070	GH-H-S-0202	GH-H-F-0051	BSF-V-0008
BSF-G-2100/070-27.5	BSF-E-0013	BSF-B-0013	BSF-N-G-2100/P275/070	GH-H-S-0202	GH-H-F-0051	BSF-V-0008

# BSF FAQ

질문	원인	해결 방법
스핀들이 멈추면 블레이드가 자동으로 접힙니다(수직 가공).	<ul style="list-style-type: none"> <li>중력, 절삭유 압력이나 압축 공기가 켜져 있지 않은 상태에서 블레이드가 블레이드 하우징에 고정되어 있거나 BSF 매뉴얼의 활성화 링이 없는 경우.</li> </ul>	<ul style="list-style-type: none"> <li>블레이드를 블레이드 하우징에 단단히 고정하려면 IK나 압축 공기를 켜거나, BSF-M의 경우 활성화 링을 작동하십시오. 주의: 블레이드를 안전하게 작업 위치(펼쳐짐)로 가져오려면 스핀들의 작동 속도를 프로그래밍해야 합니다.</li> </ul>
가공 후 카운터 싱크 없음	<ul style="list-style-type: none"> <li>블레이드가 접히지 않음</li> </ul>	<ul style="list-style-type: none"> <li>스핀들의 동작되는 속도를 올바르게 선택했는지 확인합니다.</li> <li>블레이드가 블레이드 창에 걸렸는지 확인합니다. 만일 그렇다면 블레이드를 분리하고 블레이드와 블레이드 창을 청소합니다.</li> </ul>
블레이드가 안정적으로 접히지 않음	<ul style="list-style-type: none"> <li>IK 압력이 너무 작음</li> <li>기계 스핀들의 공기압이 너무 낮음</li> </ul>	<ul style="list-style-type: none"> <li>최소 압력은 20 bar입니다. 이 압력에 도달할 수 없는 경우 BSF Air 또는 BSF Manual로 전환하십시오.</li> <li>최소 공기압은 5 bar입니다. 스핀들에서 사용할 가능한 공기압을 확인합니다. HEULE은 이를 위한 측정 장치를 제공해 드릴 수 있습니다.</li> </ul>
절삭유 여과가 필요합니까?	<ul style="list-style-type: none"> <li>예. 과도하게 오염된 냉매는 블레이드의 활성화 기능을 손상시킵니다.</li> </ul>	<ul style="list-style-type: none"> <li>냉매는 최소 25마이크로미터 크기의 필터로 청소해야 합니다.</li> </ul>
IK 또는 압축 공기로 가공해도 됩니까?	<ul style="list-style-type: none"> <li>예. 이렇게 하면 칩을 제거하고 공구/블레이드를 식히는 데 도움이 됩니다.</li> </ul>	<ul style="list-style-type: none"> <li>주의: 냉매를 켜기 전에 블레이드가 완전히 절단부에 들어가야 합니다.</li> </ul>
H7 공차의 보어가 있습니다. BSF는 완성된 보어를 손상시킵니까?	<ul style="list-style-type: none"> <li>BSF가 보어를 손상시킬 가능성이 있습니다.</li> </ul>	<ul style="list-style-type: none"> <li>따라서 가공 전 직경에 BSF 공구를 사용하는 것이 좋습니다.</li> </ul>
분리용 핀을 어느 쪽에서 블레이드에 삽입하는지가 중요합니까?	<ul style="list-style-type: none"> <li>아니요</li> </ul>	
BSF를 수축형 척에 고정해도 됩니까?	<ul style="list-style-type: none"> <li>아니요. 상크는 공구강 소재이며, 카바이드 공구와 열팽창이 다릅니다.</li> </ul>	
블레이드 하우징은 3개의 클램핑 스크류로 상크에 고정됩니다. 정해진 위치나 위치가 있습니까?	<ul style="list-style-type: none"> <li>아니요. 이 공구는 모든 위치에서 작동합니다.</li> </ul>	